

A horizontal rectangular area with a wood-grain texture, serving as a background for the title text.

ЭКОЛОГИЧЕСКИЙ МОНИТОРИНГ

Термин **«мониторинг»** образован от латинского слова **«монитор»** – **наблюдающий, предупреждающий** (так называли вперёдсмотрящего матроса на парусном судне).

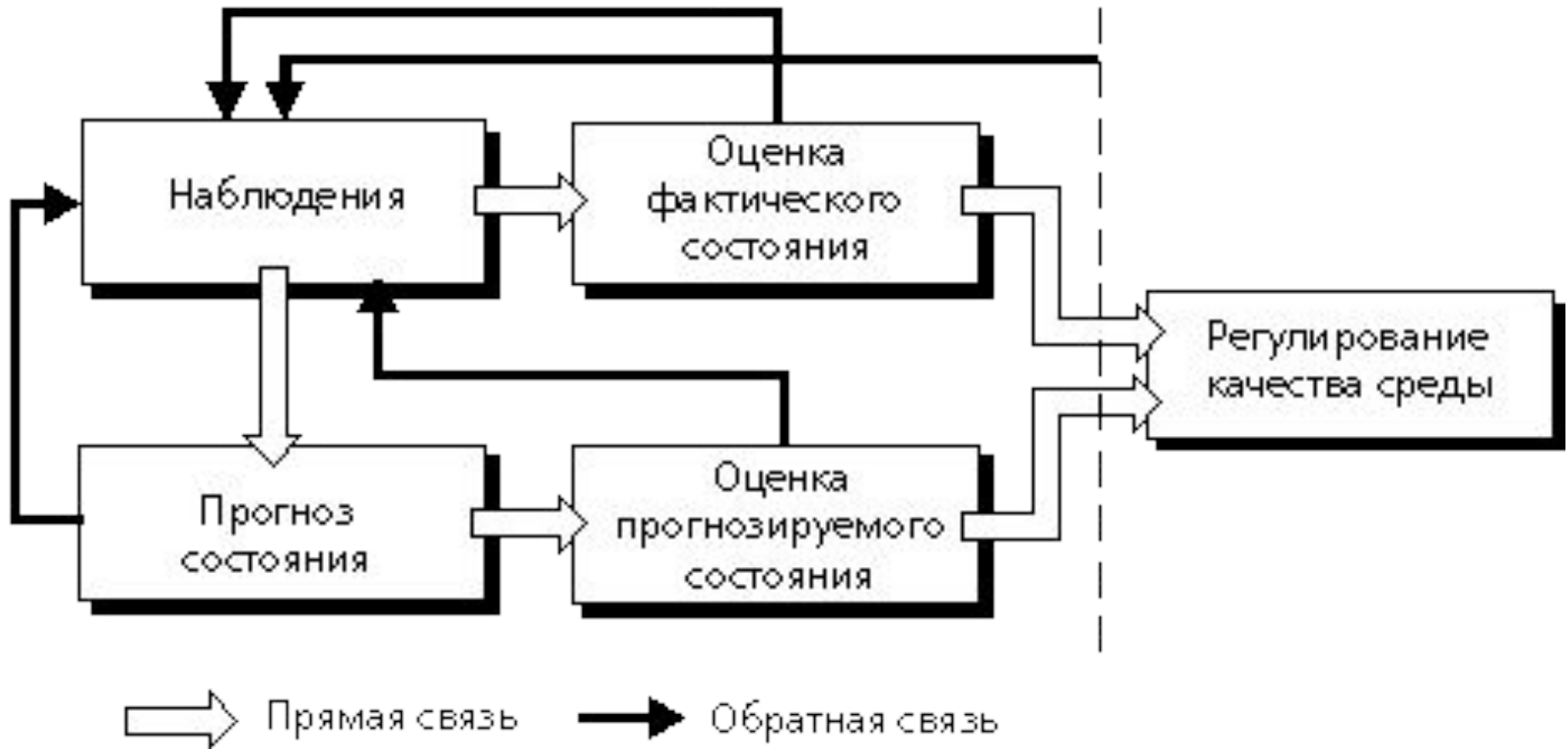
- Идея глобального мониторинга окружающей человека природной среды и сам термин «мониторинг» появились в 1971 году в связи с подготовкой к проведению **Стокгольмской конференции ООН по окружающей среде в 1972**, на которой Научным комитетом по проблемам окружающей среды (СКОПЕ) были выдвинуты первые предложения по разработке такой системы
- Сама **система была предложена на следующей конференции в 1974 в Кении г. Найроти**

По Р. Мэнну **мониторинг - система повторных наблюдений** одного или более элементов окружающей природной среды в пространстве и во времени с определенными целями в соответствии с заранее подготовленной программой.

В настоящее время **«экологический мониторинг» - система наблюдения, контроля, оценки, прогноза** состояния окружающей природной среды и информационного обеспечения процесса подготовки и принятия управленческих решений

Информационная система (мониторинг)

Управление



Блок-схема экологического мониторинга

Цель экологического мониторинга – информационное обеспечение управления природоохранной деятельностью и экологической безопасностью, для чего необходимо ответить на следующие вопросы:

- **каково состояние** природной среды в рассматриваемый отрезок времени в сравнении с предшествующим техногенезу состоянием (в относительной или абсолютной форме) и какие изменения (положительные, отрицательные) ожидаются в природной среде в прогнозируемый отрезок времени;
- **в чем причины** происшедших изменений и возможных изменений в будущем (в том числе нежелательных, губительных, критических) и что явилось, является или будет являться источником этих изменений (как правило, вредных техногенных воздействий);

какие воздействия на данную локальную природную среду, определяемые исходя из выработанной для данного случая критериальной основы оценок функции «полезности – вредности», **являются вредными (нежелательными или недопустимыми);**

какой уровень техногенных воздействий, в том числе в совокупности с естественными или стихийными процессами и воздействиями, происходящими в рассматриваемой природной среде, **является допустимым для природной среды** и отдельных ее компонентов или комплексов (ценозов) и какие резервы имеются у природной среды для саморегенерации состояния, адекватного исходному, принятому за состояние экологического баланса;

- **какой уровень** техногенных воздействий на природную среду, отдельные ее компоненты и комплексы **является недопустимым или критическим**, после которого восстановление природной среды до уровня экологического баланса является неосуществимым.

По уровню накопления и обработки полученной информации выделяют

Глобальный (биосферный) мониторинг осуществляется на основе международного сотрудничества, позволяет оценить современное состояние всей природной системы Земли. Наблюдение ведут базовые станции в различных регионах планеты (30 – 40 сухопутных и более 10 океанических). Нередко они располагаются в биосферных заповедниках.

Национальный мониторинг осуществляется в пределах государства специально созданными органами.

Региональный мониторинг осуществляется за счет станций системы, куда поступает информация в пределах крупных районов, интенсивно осваиваемых народным хозяйством и, следовательно, подверженных антропогенному воздействию.

К ***локальному*** мониторингу относятся наблюдения за воздушной средой различных зон города, промышленных и сельскохозяйственных районов и отдельных предприятий.



Уровни экологического мониторинга и распределение ответственности между госорганами в РФ



Классификация загрязняющих веществ по классам приоритетности, принятая в системе ГСМОС

Класс	Загрязняющее вещество	Среда	Тип программы (уровень мониторинга)
1	Диоксид серы, взвешенные частицы	Воздух	И,Р,Ф
	Радионуклиды	Пища	И, Р
2	Озон ¹	Воздух	И(тропосфера), Ф (стратосфера)
	Хлорорганические соединения и диоксины	Биота, человек	И,Р
	Кадмий	Пища, вода, человек	И
3	Нитраты, нитриты	Вода, пища	И
	Оксиды азота	Воздух	И
4	Ртуть	Пища, вода	И, Р
	Свинец	Воздух, пища	И
	Диоксид углерода	Воздух	Ф
5	Оксид углерода	Воздух	И
	Углеводороды нефти	Морская вода	Р, Ф
6	Фториды	Пресная вода	И
7	Асбест	Воздух	И
	Мышьяк	Питьевая сода	И
8	Микробиологические загрязнения	Пища	И, Р
	Реакционноспособные загрязнения	Воздух	И

Классификация экологического мониторинга

Мониторинг источников воздействия	Источники воздействия			
Мониторинг факторов воздействия	Факторы воздействия			
	Физические	Биологические	Химические	
Мониторинг состояния биосферы	Природные среды			
	Атмосфера	Океан	Поверхность суши с реками и озерами, подземные воды	Биота
				
	Геофизический мониторинг			Биологический мониторинг

Станция экологического мониторинга СЭМ-1

К.т.н. Шайдаков В.В. (Инжиниринговая компания "Инкомп-нефть"),

Чернова К.В. (Уфимский государственный нефтяной технический университет)

Приборный комплекс СЭМ-1 состоит из отдельных функциональных блоков, которые можно объединить в следующие группы:

1. Комплекс приборов и оборудования для отбора и анализа проб воздуха, воды, почвы.
2. Метеостанция (измерение температуры, влажности воздуха, атмосферного давления, скорости и направления ветра).
3. Блок радиационного контроля.



Общий вид специализированной автомашины СЭМ-1

Приборный комплекс станции экологического мониторинга



Рабочее место оператора СЭМ-1

- Все используемые приборы сертифицированы, а методики аттестованы. Станция укомплектована в основном приборами и оборудованием, производимым в России. Приборное обеспечение станции позволяет измерять и контролировать следующие параметры: Сероводород, аммиак, диоксид азота, оксид углерода, диоксид серы в воздухе;
- Содержание углеводородных газов в пробах воздуха;
- Фенол в пробах воды;
- Нефтепродукты в пробах воды и почвы;
- Фосфаты, хлориды, сульфиды в пробах воды;
- Ионный состав и pH воды;
- Тяжелые металлы в пробах воды и почвы;
- Метеопараметры;
- Интенсивность гамма-излучения.

Охрана атмосферного воздуха на предприятиях

- Критериями оценки объема выбросов веществ, загрязняющих атмосферу, по их видам являются **предельно допустимая концентрация (ПДК) и предельно допустимый выброс (ПДВ)**
- Нормальные условия существования человека обеспечиваются при соблюдении следующего неравенства (в случае загрязнения веществами сходного действия и в результате возникновения эффекта суммации):
- **ИЗА – индекс загрязнения атмосферы**

$$\text{ИЗА} = C_1/\text{ПДК}_1 + C_2/\text{ПДК}_2 + C_n/\text{ПДК}_n < 1$$

где C_1, \dots, C_n – реальная концентрация веществ, мг/м³, мг/л, мг/кг; $\text{ПДК}_1, \dots, \text{ПДК}_n$ – ПДК веществ

ИЗА = 1-5 – слабое загрязнение

$5 > \text{ИЗА} < 15$ – загрязнение средней степени

- При одновременном загрязнении воздуха несколькими вредными веществами, не обладающими однонаправленным характером действия, качество воздуха следует устанавливать и принимать по тому вредному веществу, для которого значение ПДК наименьшее и соответственно, это вещество наиболее опасно для здоровья населения.

Предельно допустимая концентрация (ПДК) - утверждённый в законодательном порядке санитарно-гигиенический утверждённый в законодательном порядке санитарно-гигиенический норматив.

Под ПДК понимается такая концентрация химических элементов и их соединений в окружающей среде, которая при повседневном влиянии в течение длительного времени на организм человека не вызывает патологических изменений или заболеваний, устанавливаемых современными методами исследований в любые сроки жизни настоящего и последующего поколений.

- Поскольку влияние загрязнителей может напрямую зависеть как от концентрации, так и от времени воздействия, принято выделять разные виды ПДК, подразумевающие разный характер взаимодействия с загрязненным воздухом.

- Главной санитарной инспекцией Минздрава РФ установлены следующие виды ПДК для атмосферного воздуха:
- **максимальная разовая (ПДК_{мр})**, при которой не обнаруживаются рефлекторные реакции у человека (запах, световое ощущение) при 30-минутном воздействии вещества;
- **среднесуточная (ПДК_{сс})**, которая не оказывает вредного воздействия на человека при неограниченно длительном периоде времени (годы);
- **рабочей зоны (ПДК_{рз})** – концентрация, которая при ежедневной (кроме выходных дней) работе в течение 8 часов, или при другой продолжительности (но не более 41 часа в неделю), на протяжении всего рабочего стажа не должна вызывать заболевания или отклонения в состоянии здоровья, в процессе работы или в отдаленные сроки жизни настоящего и последующего поколений.

- **ПДВ (предельно допустимые выбросы)** – это норматив выбросов вредных загрязняющих веществ в атмосферу, который устанавливается с учетом фонового загрязнения воздуха и технических нормативов выбросов при условии соблюдения данным источником экологических и гигиенических нормативов качества атмосферного воздуха, а также предельно допустимой нагрузки на экологическую систему.
- Под ПДВ принято понимать:
 - ГОСТ 17.2.3.02-78, определяющий ПДВ как количество загрязняющего вещества, выбрасываемого в атмосферу в единицу времени, которое запрещено превышать.
 - нормативы допустимых выбросов в атмосферный воздух, устанавливаемые для стационарных источников загрязнения с учетом фонового загрязнения атмосферы и технических нормативов выбросов.
 - норматив, который задает массу выброса вредного вещества в единицу времени, при которой обеспечивается соответствие санитарно-гигиеническим нормативам.

Методы очистки воздуха от вредных газообразных примесей

КЛАССИФИКАЦИЯ

- **По видам загрязнения: очистка от пылевыноса, от тумана и брызг, от газообразных примесей, от парообразных примесей;**
- **По процессу очистки: механические (пылеосадительные камеры, циклоны, фильтры, мокрые пылеулавливатели, электрофильтры) и физико-химические (адсорберы, абсорберы, каталитические реакторы); термические (сжигание).**

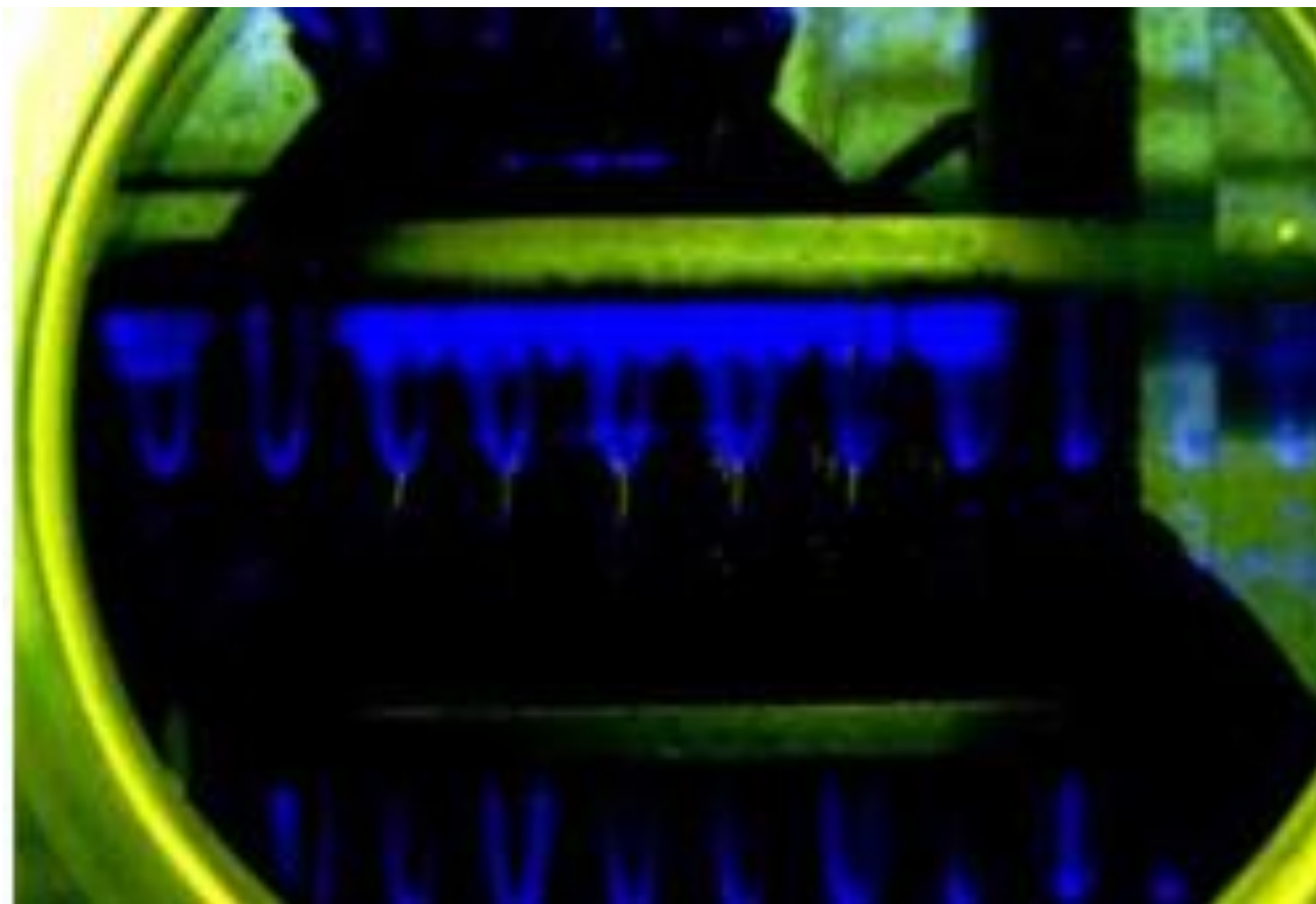
ОЧИСТКА ОТХОДЯЩИХ ГАЗОВ нефтегазовой промышленности

**Примеры схем очистки
Описание и технологические
характеристики установок**

ОЧИСТКА и ДЕЗОДОРАЦИЯ ОТХОДЯЩИХ ГАЗОВ с применением "мокрого" коронного разряда

- **Технология на основе "мокрого" коронного разряда обеспечивает эффективную очистку и дезодорирование отходящих газов и вентиляционных выбросов от летучих органических соединений, таких как, органические сульфиды, меркаптаны, амины, непредельные и ароматические углеводороды, терпены, эфиры, альдегиды, кетоны, фураны, диоксины, полиароматические углеводороды с минимальными затратами энергии.**
- **УСТАНОВКА ОЧИСТКИ И ДЕЗОДОРАЦИИ ОТХОДЯЩИХ ГАЗОВ НА ОСНОВЕ КОРОННОГО РАЗРЯДА**
Расход обрабатываемого газа - до 6000 м³/час
Мощность - до 10 кВт

Свечение коронного разряда в реакционной камере пилотной установки



Результаты обработки выбросов на одном из производств

ПРИМЕСИ		До обработки, мкг/м³	После обработки, мкг/м³
Метилсульфид	(CH₃)₂S	4	< 0,002
Диэтилсульфид	(C₂H₅)₂S	5	0,08
Диметилдисульфид	(CH₃)₂S₂	10	0,08
Диметилтрисульфид	(CH₃)₂S₃	14	0,15
Метилмеркаптан	CH₃SH	18	<0,002
Этилмеркаптан	C₂H₅SH	2	<0,02
Сероводород	H₂S	5	<0,02
Сероуглерод	CS₂	18	<0,02
Серооксид углерода	COS	15	<0,02

РЕАКЦИОННАЯ КАМЕРА С ВЫСОКОВОЛЬТНЫМ БЛОКОМ



Результаты применения технологии очистки (на примере двустадийной системы: первая стадия - электростатический фильтр, вторая стадия - импульсный коронный разряд) для вентиляционных газов алюминиевого завода

ПОЛИАРОМАТИЧЕСКИЕ УГЛЕВОДОРОДЫ	СТЕПЕНЬ ОЧИСТКИ, %		
	первая стадия (после EP)	вторая стадия (после DR)	Общая эффективность системы
Фенантрен	98.9	85.3	99.8
Флуорантен	96	95.8	99.8
Пирен	99.1	83	99.8
Бенз(а)антрацен	99.4	74	99.8
Хризен	99.8	79	99.9
Бенз(е)пирен	98.6	87	99.8
Бенз(а)пирен	99.0	88	99.9
Перилен	95.8	85	99.4
Дибензантрацен	96	73	98.8
Дибензпирен	81	77	95.6
Коронен	98.1	67	99.4



**РЕАКЦИОННАЯ КАМЕРА с
ВЫСОКОВОЛЬТНЫМ БЛОКОМ**



БЛОК ПИТАНИЯ и УПРАВЛЕНИЯ

Установка сорбционно-плазмо-каталитической очистки газов

- Сорбционно-плазмо-каталитическая технология основана на высокой окислительной способности продуктов высоковольтного электрического разряда (озон, атомарный кислород, возбужденный молекулярный кислород, гидроксильные группы и ионы).
- Газообразные загрязнители, проходя зону высоковольтного разряда и взаимодействуя с продуктами электросинтеза, разрушаются и переходят в менее вредные соединения и безвредные, вплоть до CO_2 и H_2O .
- Глубина конверсии (очистки) зависит от величины удельной энергии, выделяющейся в зоне реакции, а также аэродинамических и физических параметров проходящего очистку газа.



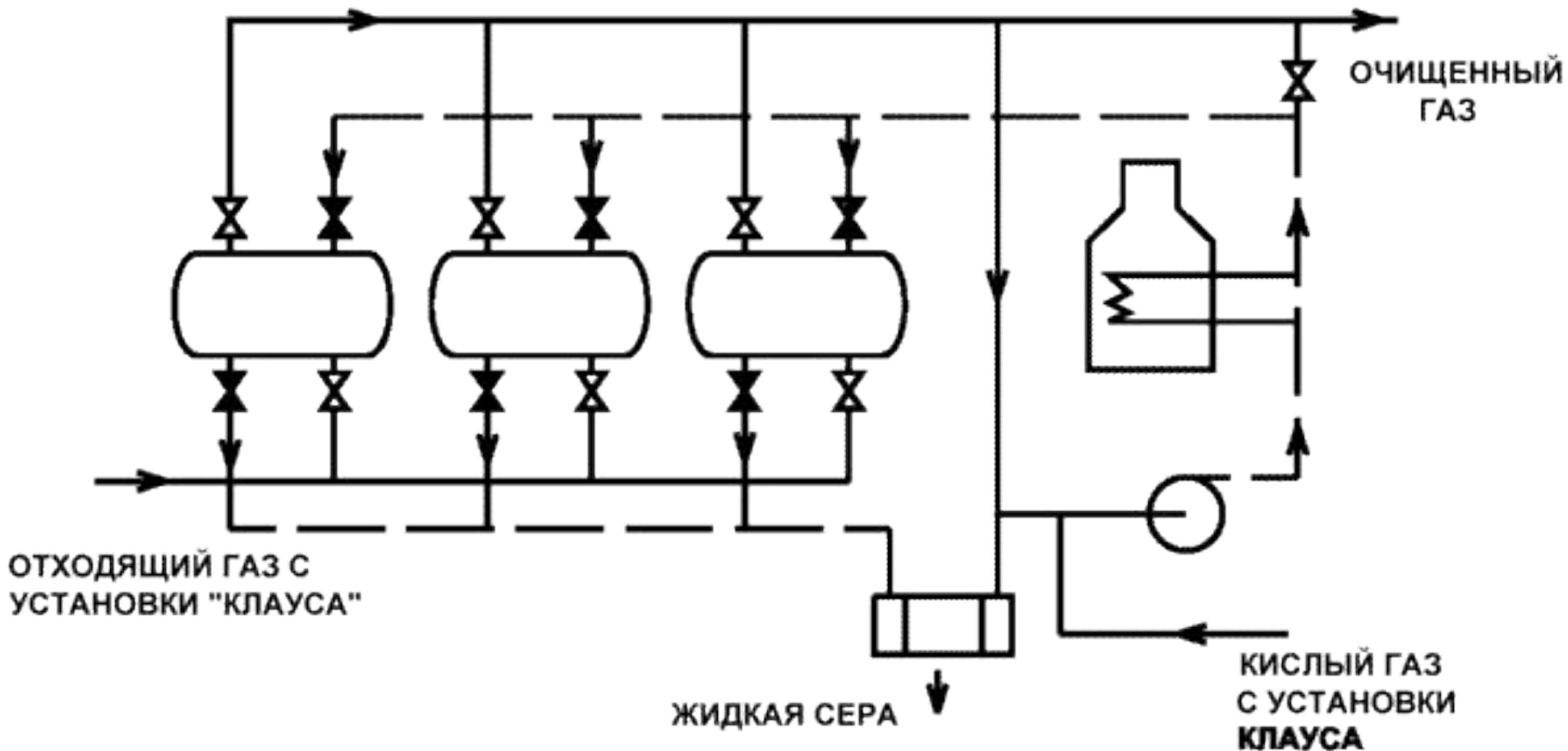


Пилотные испытания

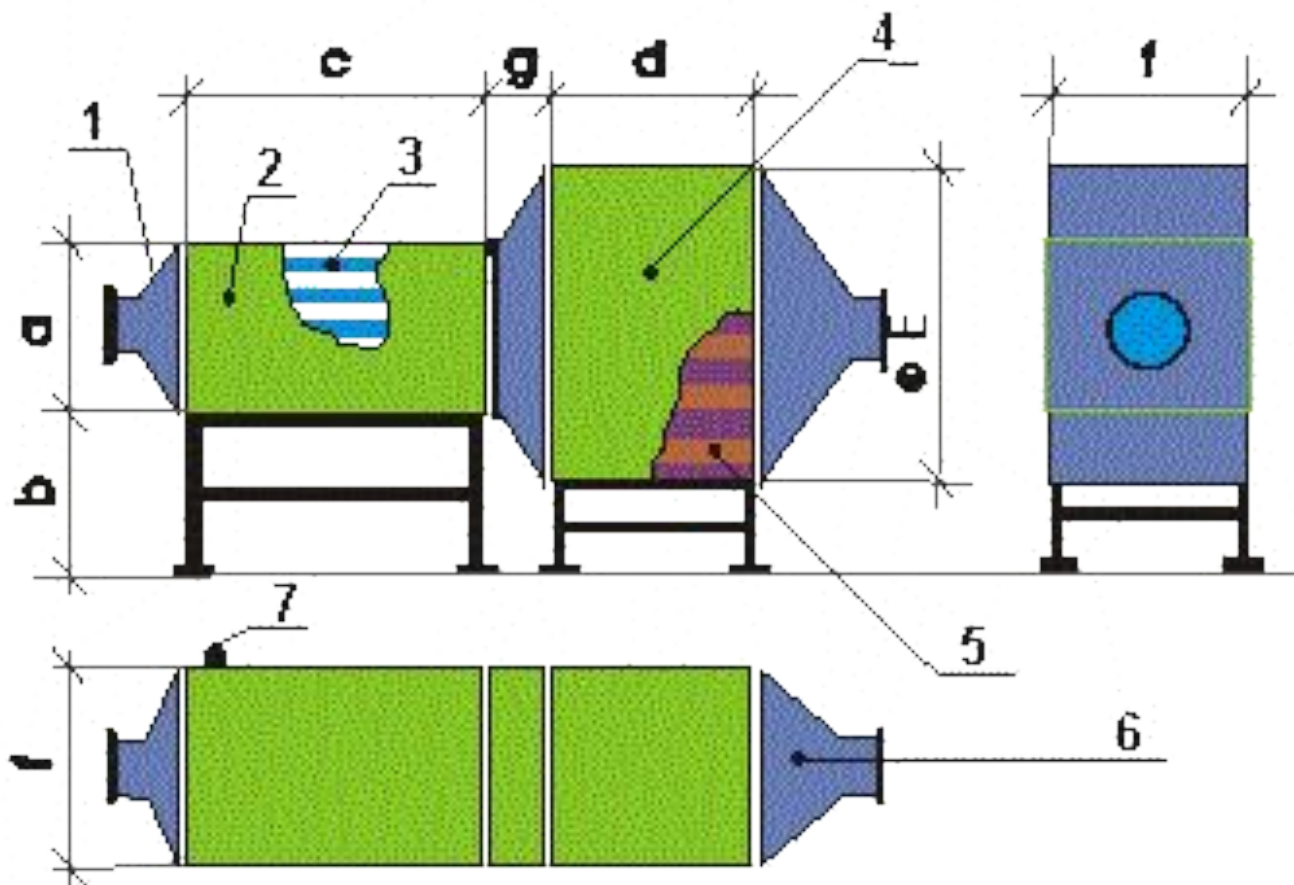
- При добыче и переработке серосодержащей нефти очень часто возникает проблема ее подготовки очистки и в результате образуются газовые выбросы, содержащие соединения серы (сероводород).
- Наиболее распространенный метод очистки таких выбросов – процесс «Клауса»

Процессы очистки отходящих газов «КЛАУСА»

ПРИНЦИПИАЛЬНАЯ СХЕМА
ПРОЦЕССА "САЛФРИН".

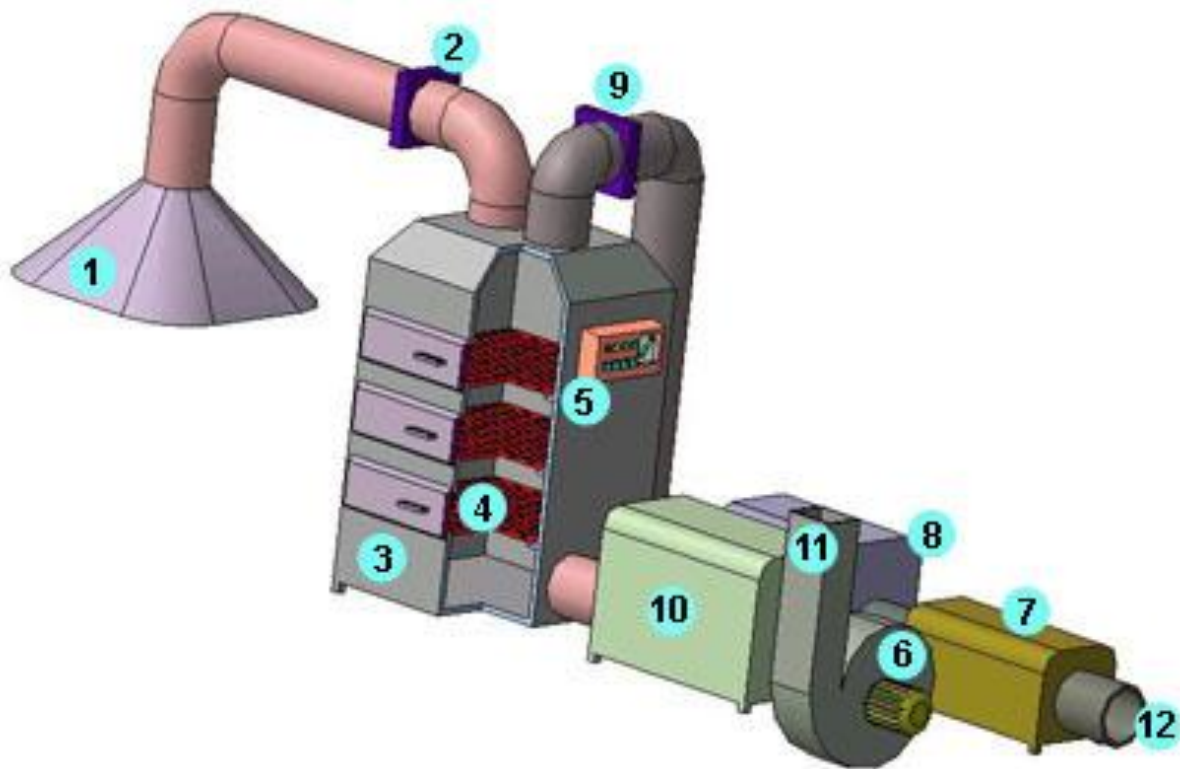


Установка очистки воздуха "ПЛАЗКАТ - аэро"



1. Диффузор (подводящий газоход)
2. Плазмохимический реактор (ПХР)
3. Газоразрядные ячейки (ГРЯ)
4. Каталитический реактор (КР)
5. Катализатор
6. Конфузор (отводящий газоход)
7. Электропитание

Адсорбционная регенерационная система очистки воздуха " APC - аэро "



1. Забор загрязненного воздуха 2. Запорное устройство загрязненного воздуха 3. Адсорбер 4. Кассеты с адсорбентом 5. Блок управления установкой очистки 6. Вытяжной вентилятор 7. Система воздухоподготовки 8. Озонатор 9. Запорное устройство озono-воздушной смеси 10. Блок термодеструкции озона 11. Выход чистого воздуха 12. Забор воздуха для синтеза озона

Попутный нефтяной газ. Способы утилизации ПНГ



- По геологическим характеристикам различают попутные нефтяные газы (ПНГ) газовых шапок и газы, растворённые в нефти. То есть попутный нефтяной газ представляет собой смесь газов и парообразных углеводородных и не углеводородных компонентов, выделяющихся из нефтяных скважин и из пластовой нефти при её сепарации.
- В зависимости от района добычи с 1 т нефти получают от 25 до 800 м³ попутного нефтяного газа.

- В Российской Федерации ситуация обстоит следующим образом. Только в одной Тюменской области за годы эксплуатации нефтяных месторождений было сожжено порядка 225 млрд. м³ попутных нефтяных газов (ПНГ), при этом более 20 млн. т загрязняющих веществ поступило в окружающую среду.
- По данным на 1999 г., всего в Российской Федерации извлечено из недр 34,2 млрд. м³ попутного газа, из них использовано 28,2 млрд. м³. Таким образом, уровень использования попутного нефтяного газа (ПНГ) составил 82,5%, сожжено на факелах около 6 млрд. м³ (17,5%). Основным районом добычи попутного нефтяного газа (ПНГ) является Тюменская область. В 1999 г. здесь было извлечено 27,3 млрд. м³, использовано 23,1 млрд. м³ (84,6%), сожжено соответственно 4,2 млрд. м³ (15,3%).

На газоперерабатывающих заводах (ГПЗ) в 1999 г. переработано 12,3 млрд. м³ (38%), из них непосредственно в Тюменской области -10,3 млрд. м³. На промышленные нужды с учётом технологических потерь израсходовано 4,8 млрд. м³, ещё 11,1 млрд. м³ (32,5%) использовано без переработки для выработки электроэнергии на ГРЭС. Кстати, данные об объёмах сжигаемого на факелах попутного газа, приводимые разными источниками, варьируют в весьма широких пределах: разброс данных от 4-5 до 10-15 млрд. м³ в год.



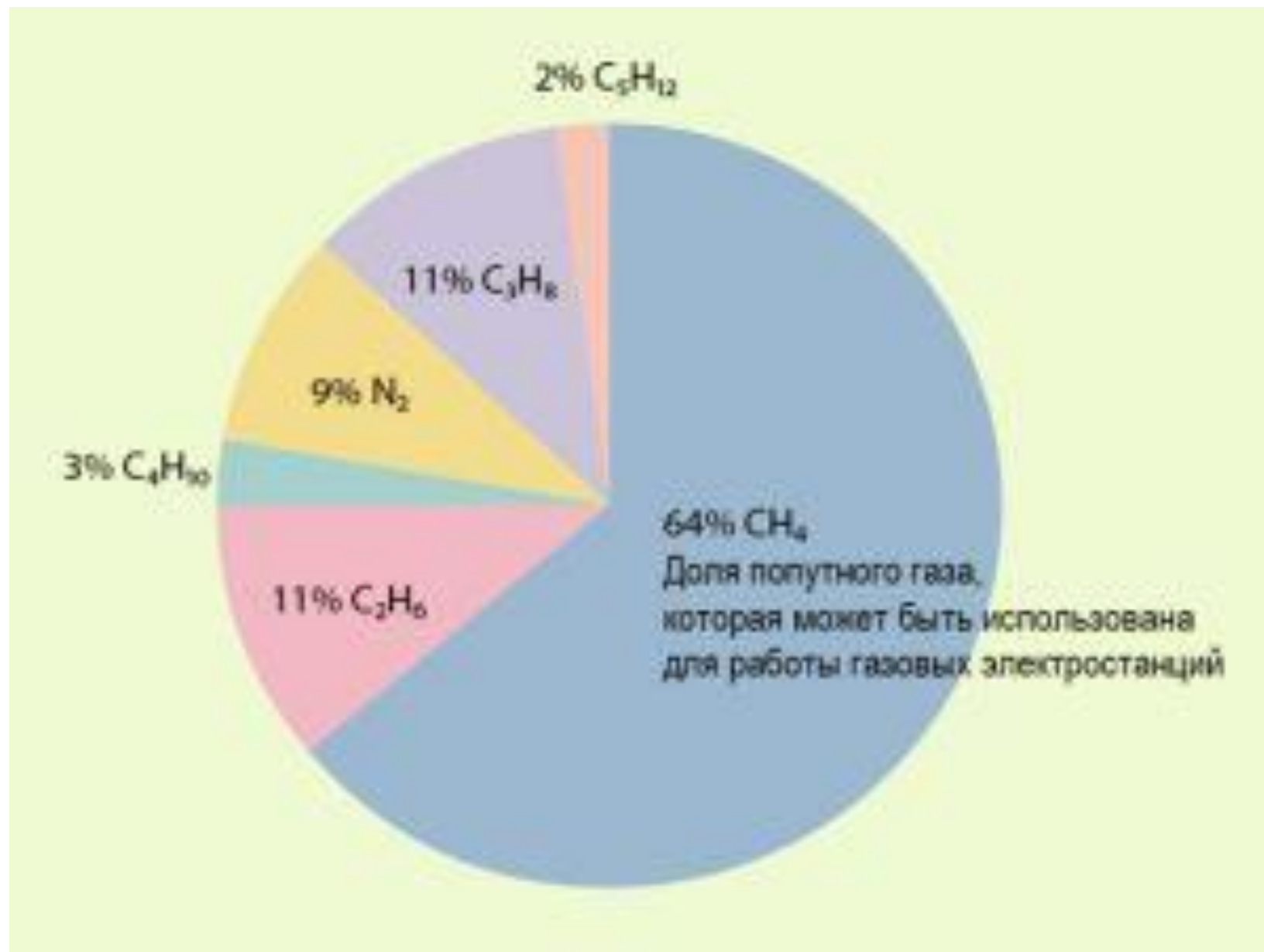
Варианты утилизации попутного нефтяного газа

Попутный нефтяной газ (ПНГ) сжигается не потому, что не может быть полезно использован и ни для кого не представляет ценности.

Возможны два направления его использования (исключая бесполезное сжигание на факелах):

- **Энергетическое** : это направление доминирует, потому что энергетическое производство имеет практически неограниченный рынок. Попутный нефтяной газ — топливо высококалорийное и экологически чистое. Учитывая высокую энергоёмкость нефтедобычи, во всём мире существует практика его использования для выработки электроэнергии для промышленных нужд.
- **Нефтехимическое**: ПНГ может быть переработан с получением сухого газа, подаваемого в систему магистральных трубопроводов, газового бензина, широкой фракции лёгких углеводородов (ШФЛУ) и сжиженного газа для бытовых нужд. ШФЛУ является сырьём для производства целого спектра продуктов нефтехимии; каучуков, пластмасс, компонентов высокооктановых бензинов и др.

Примерный компонентный состав ПНГ





Газовые электростанции

- **Общий ресурс - срок эксплуатации оборудования составляет для:**
 - **газопоршневых электростанций** ~ 5-15 лет,
 - **газотурбинных установок** ~ 15-20 лет,
 - **микротурбинных станций** ~ 25 лет. P. S.
-
- **Потребление газа для производства**
1 кВт электроэнергии + 2кВт тепловой
энергии – 0,29 куб. м.



**Газотурбинные установки OPRA Утилизация – переработка ПНГ.
Реализованные проекты – электростанции, спроектированные и
построенные компанией БПЦ – Энергетические Системы**

МЕСТО УСТАНОВКИ ГТУ OPRA (OPPA) - ЗАКАЗЧИКИ	КОЛ-ВО ГАЗОТУРБИНЫХ УСТАНОВОК OPRA (OPPA)
Вахитовское нефтяное месторождение, <u>"Оренбургнефть"</u>	5 (январь 2007) + 1 (январь 2008), топливо – <u>попутный нефтяной газ</u> , мощность 12 МВт
Тединское нефтяное месторождение, <u>"Лукойл-Север"</u>	2 ГТУ, топливо – попутный нефтяной газ, мощность 4 МВт
Проект "Красная Поляна", Сочи, инвестор <u>ОАО "Газпром"</u>	4 ГТУ, топливо – природный газ, электрическая мощность 8 МВт, тепловая 14 МВт
Проект " <u>Москва-Сити</u> ", "ДКМ-Инжиниринг", г. Москва	2 ГТУ, топливо – природный газ, электрическая мощность 4 МВт, тепловая 8 МВт
"Севернефтегазпром", <u>Южно-Русское месторождение</u>	7 ГТУ, топливо – попутный нефтяной газ, мощность 14 МВт
ООО "Новатек - Таркосаленфтегаз"	2 ГТУ на попутном газе (ПНГ) (отгрузка и монтаж в январе - марте 2008 года),
"Сибнефтегаз", Новый Уренгой	3 ГТУ (февраль, 2008), топливо – попутный газ

Очистка отходящих газов различных производств (ТЭК, химических и нефтеперерабатывающих предприятий, металлургических комбинатов) является важной проблемой, стоящей перед нашей страной на сегодняшний день.

Чем быстрее и эффективнее мы будем решать эту задачу, тем раньше получим эффект от этих мероприятий. А эффект будет многосторонним:

- *Улучшение состояния атмосферы* и как следствие здоровья людей;
- *Экономический эффект;*

Рекультивация земель

- **Рекультивация земель** - искусственное воссоздание плодородия почвы и растительного покрова, нарушенное вследствие горных разработок, строительства дорог и каналов, плотин и т.д.
- Рекультивация земель включает:
 - восстановление рельефа: засыпку оврагов, карьеров, уничтожение отвалов горных пород и т. д.;
 - восстановление почв и растительности;
 - лесовосстановление;
 - создание новых ландшафтов.

Землевание (Land reclamation) - комплекс работ по снятию, транспортировке и нанесению плодородного слоя почвы и потенциально плодородных пород на малопродуктивные угодья с целью их улучшения. Нормы снятия плодородного слоя почвы устанавливаются при проектировании в зависимости от уровня плодородия нарушаемых почв.

Почвопокровные растения

Почвопокровные растения - группа стелющихся низкорослых травянистых и кустарниковых растений, обладающих вегетативной подвижностью, способных к активному захвату новой площади и удержанию ее за собой.

Почвопокровные растения используются для покрытия почвы и ее защиты ее от выдувания и смывов.

Террикон или Террикони́к (Waste pile; Spoil heap, от фр. Terri - отвал породы + Conique – конический) - искусственная насыпь из пустых пород, извлеченных при подземной разработке месторождений полезных ископаемых (обычно угля).

Террикон является объектом облесения или озеленения в процессе рекультивации земель.

**ГОСТ 17.5.3.04-83
(СТ СЭВ 5302-85)
ГОСУДАРСТВЕННЫЙ СТАНДАРТ СОЮЗА ССР
Охрана природы
ЗЕМЛИ**

**Общие требования к рекультивации земель
Nature protection. Lands. Reclamation general requirements
ОКП 0017**

Дата введения 1984-07-01

1. УТВЕРЖДЕН И ВВЕДЕН В ДЕЙСТВИЕ Постановлением Государственного комитета СССР по стандартам от 30.03.83 № 1521

2. ВВЕДЕН ВПЕРВЫЕ

3. ССЫЛОЧНЫЕ НОРМАТИВНО-ТЕХНИЧЕСКИЕ ДОКУМЕНТЫ

Обозначение НТД, на который дана ссылкаНомер пунктаГОСТ
17.4.3.02-851.4; 2.2; 5.7ГОСТ 17.5.1.01-831.8ГОСТ 17.5.1.02-85Вводная часть;
1.2ГОСТ 17.5.1.03-861.2 4. ПЕРЕИЗДАНИЕ с Изменением № 1,
утвержденным в сентябре 1986 г. (ИУС 11-86)

Настоящий стандарт устанавливает общие требования к рекультивации земель, нарушенных при разработке месторождений полезных ископаемых и торфа, строительстве линейных сооружений, проведении геологоразведочных, изыскательских и других работ, а также требования к рекультивации земель по направлениям их целевого использования в народном хозяйстве в соответствии с ГОСТ 17.5.1.02-85.

Требования стандарта применяются при планировании, проектировании и производстве работ, связанных с нарушением земель и их рекультивацией.

Рекультивация нарушенных земель

Используется для локализации и сбора нефтепродуктов с грунтовой поверхности, ликвидации нефтяного загрязнения земляных амбаров и почвогрунтов, а также в качестве структуратора при утилизации сорбированной нефти и нефтесодержащих отходов производства на специальных площадках рекультивации. Удельная сорбционная емкость в отношении тяжелых и легких фракций нефти 4—5 г/г сорбента. Влажность не более 20%



Нефтепоглощающий торфяной сорбент
«Приборсервис», НТО



Скиммер

Скиммер пороговый СП-1-нефтесборщик порогового типа предназначен для сбора нефти и нефтепродуктов с поверхности воды в условиях с ограниченным доступом: котлованах, узких и мелких протоках рек со скоростью течения до 1 м/с. СП-1 наиболее эффективен для уборки небольших локальных разливов. В зависимости от производительности насоса величина откачиваемого слоя меняется от 3 до 15 мм. Это позволяет регулировкой производительности насоса устанавливать такой режим работы, когда на слив поступает только нефть.



SORBENT.INKAZAN.RU

ООО «ТЕХСТРОЙ», г.Казань
Скиммер пороговый СП-1

- **Скиммер пороговый СП-4 - нефтесборщик порогового типа, предназначен для сбора нефти и нефтепродуктов в любых водоёмах (моря, заливы, реки, озера, терминалы, стоки, колодцы, приямки, мелководье). Скиммер искробезопасен. Скиммер СП-4 может использоваться на всех типах нефти и н/п.**
- **На скиммере установлен центробежный регулируемый насос с приводом от гидромотора и гидростанции с малогабаритным ДВС. Минимальная толщина нефтяной плёнки: 1-2 мм.**

Скиммер пороговый СП-4

