

Тема:

Пожежна безпека

Література

1. Кулалаєва Н.В. Ручні пересувні засоби пожежогасіння: основні типи, будова та безпечне використання: навч. посібник / Михайлюк В.О., Халмурадов Б.Д. – Миколаїв: НУК, 2012. – 220 с.
2. ДБН-2.04.09-84. Пожарная автоматика зданий и сооружений.

1. Основні поняття та визначення пожежної безпеки

2. Пожежонебезпечні властивості матеріалів та речовин

3. Система попередження пожеж

4. Система пожежного захисту



1. Основні поняття та визначення пожежної безпеки

Пожежа – неконтрольоване горіння поза спеціального осередку, яке розвивається у часі та просторі.

Пожежна небезпека – можливість виникнення та (або) розвитку пожежі в будь-якій речовині, процесі, стані.

1. токсичні продукти

згоряння виникають при горінні синтетичних матеріалів

2. підвищена температура середи

вдихання розігрітого повітря разом з продуктами згоряння призводить до ураження органів дихання

3. дим

велика кількість дрібних частинок неспалених речовин, які знаходяться в повітрі, викликає інтенсивне подразнення органів дихання та слизових оболонок

4. брак кисню

обумовлений тим, що в процесі горіння відбувається хімічна реакція окислення палаючих речовин та матеріалів

5. руйнування будівних конструкцій

відбувається внаслідок втрати ними несучої здатності під впливом високих температур та вибухів

Небезпечні фактори пожежі

6. вибухи

в результаті розгерметизації ємностей і трубопроводів з небезпечними рідинами та газами або їх нагріванні під час пожежі

7. витікання небезпечних речовин

8. паніка

виникає в результаті швидких змін психічного стану людини депресивного характеру в умовах НС. При цьому люди втрачають розсудливість, їх дії стають неконтрольованими і неадекватними ситуації, що виникла

Основні причини пожеж на виробництві:

1. Необережне поводження з вогнем

2. незадовільний стан електротехнічних пристроїв та порушення правил їх монтажу і експлуатації



3. порушення режимів технологічних процесів

4. несправність опалювальних приладів та порушення правил їх експлуатації

5. невиконання вимог нормативних документів з питань пожежної безпеки

Щоденно в Україні

Виникає 126 пожеж

Гине 6 осіб

Травмуються 4 особи

Нищиться 31 будівля та 4 одиниці техніки

Сигнал тривоги подається 577 разів

Причини пожеж

- Необережне поводження з вогнем 30-40%
- Порушення правил монтажу та експлуатації електрообладнання та побутових приладів 20-25%
- Порушення правил монтажу та експлуатації приладів опалення 10-15%
- Бешкетування дітей з вогнем 10%

Горючі речовини - це тверді, рідкі, газо- або пилоподібні речовини, які здатні горіти, тобто окислюватися з виділенням тепла та світла.

Окислювачі - речовини, які при нагріванні або ударі можуть розкладатися з виділенням кисню.

В якості окислювача можуть бути кисень, хлор, бром та деякі інші речовини, в тому числі складні: азотна кислота, бертолетова сіль, калійна та натрієва селітри.

Звичайно окислювачем у процесах горіння є кисень, який міститься в повітрі.

Джерела запалювання

відкриті

полум'я,
іскри,
розпечені об'єкти,
світлове випромінювання

приховані

тепло хімічних реакцій,
адсорбції,
мікробіологічні процеси,
адіабатичне стиснення,
удар, тертя

Горіння - екзотермічна реакція окислення речовини, яка супроводжується виділенням диму та (або) появою полум'я та (або) свічення.



Горюча речовина та кисень є речовинами, що реагують, та разом складають горючу систему, а джерело запалювання викликає в ній реакцію горіння. При постійному горінні джерелом запалювання є зона реакції.

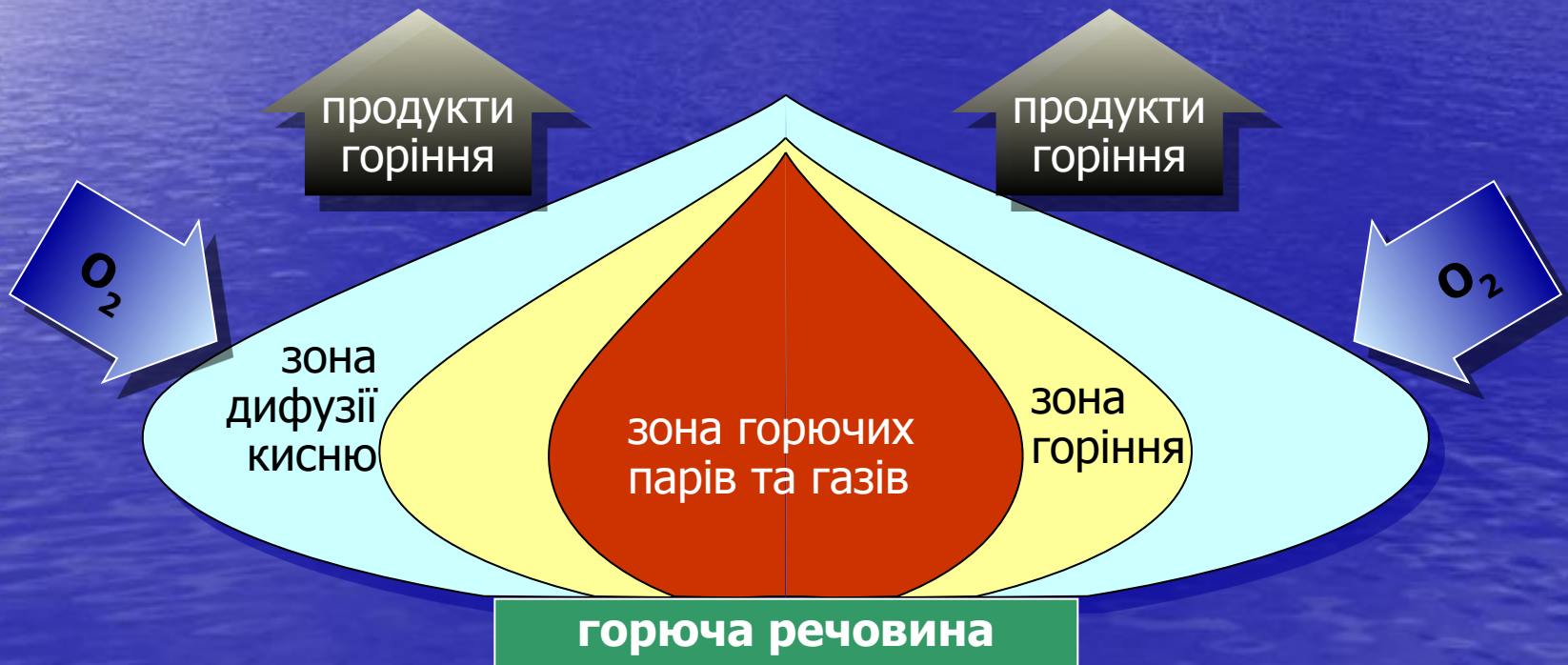
**гомогенні
(однорідні)**

**повітря
перемішані
горюча речовина**

горючі системи

**гетерогенні
(неоднорідні)**

**повітря
не перемішані
горюча речовина**



Горіння

Вибух — надзвичайно швидке хімічне перетворення, що супроводжується виділенням енергії та утворенням стислих газів, здатних здійснювати механічну роботу

Детонація — високошвидкісне хімічне перетворення, що характеризується стисканням, нагріванням і переміщенням незгорілої суміші перед фронтом полум'я, що призводить до прискорення поширення полум'я та утворення в суміші ударної хвилі.

Спалах — швидке згоряння горючої суміші без утворення стислих газів, яке не переходить у стійке горіння.

Загоряння — початок горіння під дією джерела запалювання

Займання — загоряння, яке супроводжується появою полум'я

Самозагоряння — початок горіння без впливу джерела запалювання

Самозаймання — самозагоряння, що супроводжується появою полум'я

Тління — горіння без світіння, яке звичайно упізнається за появою диму

Горючість - кваліфікаційна характеристика здатності речовин і матеріалів до горіння

речовини та матеріали

горючі

здатні загорятися при дії джерела запалювання

і самостійно горіти після його вилучення

важкогорючі

здатні горіти в повітрі при дії джерела запалювання,

але не здатні самостійно горіти після його вилучення

негорючі

не здатні горіти в повітрі

Температура спалаху – це найменша температура конденсованої речовини, при якій над її поверхнею утворюється пара, що здатна спалахувати від джерела запалювання, але швидкість її утворення при цьому недостатня для стійкого горіння.

Температура займання - це найменша температура речовини, при якому вона виділяє горючі пари і гази з такою швидкістю, що при дії на них джерела запалювання спостерігається займання (тобто виникає стійке полум'яне горіння).

рідини

легкозаймисті
(ЛЗР)

$$t_{\text{займ}} < 61^{\circ}\text{C}$$

горючі
(ГР)

$$t_{\text{займ}} > 61^{\circ}\text{C}$$

Аерозоль,
який завис в
повітрі

ПІЛ

Аерогель,
який осів на
поверхнях

Нижня (верхня) концентраційна межа поширення полум'я (НКМ, ВКМ) – це мінімальний (максимальний) вміст горючої речовини в однорідній суміші в окислювальному середовищі, при якому можливе поширення полум'я по суміші на будь-яку відстань від джерела запалювання.

Група	НКМ	Клас	Параметр
А Вибухо- небезпечний	$\leq 65 \text{ г/м}^3$	I найбільш вибухонебезпечний	$\text{НКМ} \leq 15 \text{ г/м}^3$
		II вибухонебезпечний	$\text{НКМ} = 15 - 65 \text{ г/м}^3$
Б Пожежо- небезпечний	$> 65 \text{ г/м}^3$	III найбільш пожежонебезпечний	$t_{\text{займ}} \leq 250^\circ\text{C}$
		IV пожежонебезпечний	$t_{\text{займ}} > 250^\circ\text{C}$

Система попередження пожеж

Система попередження пожеж:

комплекс

організаційних
заходів

технічних засобів

спрямованих
на
усунення

умов виникнення пожежі

Система пожежного захисту:

сукупність

**організаційних
заходів**

технічних засобів

**спрямованих
на**

**попередження
впливу на людей
небезпечних
факторів пожежі**

**обмеження
матеріального
збитку від пожежі**

Пожежний захист забезпечується:

вибором необхідного ступеня вогнестійкості будівельних конструкцій; раціональними об'ємно-планувальними рішеннями будівель та споруд; розташуванням приміщень та виробництв з урахуванням вимог пожежної безпеки;

улаштуванням протипожежних перешкод в будівлях, системах вентиляції, опалювальних та кабельних комунікаціях;

обмеженням витікання та розтікання горючої рідини під час пожежі;

створенням протидимного захисту;

забезпеченням евакуації людей;

використанням засобів пожежної сигналізації, оповіщення та пожежогасіння;

організацією пожежної охорони об'єкта;

засобами, що забезпечують успішність тактичних дій при гасінні пожежі.

Ступінь вогнестійкості - здатність будівель (споруд) протистояти руйнуванню під час пожежі

залежить від

горючості та вогнестійкості будівельних конструкцій

меж поширення полум'я конструкціями

Ступінь вогнестійкості	Конструктивні характеристики
I	Будівлі з несучими та огорожувальними конструкціями з природних або штучних кам'яних матеріалів, бетону або залізобетону
II	У покриттях будівель можна застосовувати незахищені сталеві конструкції
III	Для перекриттів допускається використання дерев'яних конструкцій, захищених штукатуркою або важкогорючими матеріалами, листовими та плитковими
IIIa	Будівлі переважно з каркасною конструктивною схемою. Елементи каркасу - із сталевих незахищених конструкцій
IIIб	Будівлі переважно одноповерхові з каркасною конструктивною схемою. Елементи каркасу - з цільного або клеєного дерева, після вогнезахисної обробки, яка забезпечує необхідну межу розповсюдження вогню.
IV	Будівлі з несучими та огорожувальними конструкціями з цільного або клеєного дерева та інших горючих або важкогорючих матеріалів, захищених від впливу вогню та високих температур штукатуркою або іншими листовими чи плитними матеріалами.
IVa	Будівлі переважно одноповерхові з каркасною конструктивною схемою. Елементи каркаса - із сталевих незахищених конструкцій.
V	Будівлі, до несучих і огорожувальних конструкцій яких, не відносяться вимоги щодо меж вогнестійкості або меж поширення вогню

Всі установки та засоби, що застосовуються для гасіння пожеж поділяються на:

- **Стаціонарні установки пожежогасіння** представляють нерухомо змонтовані апарати, трубопроводи та обладнання, які призначаються для подання вогнегасних речовин в осередок загоряння. Такі установки можуть бути автоматичними або дистанційними. Автоматичні установки при виникненні пожежі приводяться в дію відповідними датчиками, а дистанційні - людьми. В якості вогнегасної речовини в стаціонарних установках пожежогасіння застосовуються вода, піна, порошок, інертні гази. Найбільшого поширення набули спринклерні та дренчерні установки гасіння пожежі водою.
- **Пересувні пожежні засоби** – це різні типи пожежних машин, мотоциклів, автонасоси, мотопомпи, пожежні поїзди, пароплави, танки, літаки та ін.
- **Первинні засоби пожежогасіння** – призначені для ліквідації невеликих загорянь до прибуття пожежної команди. До них відносяться пересувні і ручні вогнегасники, внутрішні пожежні крани, ящики з піском, кошми, азбестові покривала, бочки з водою та відра до них, протипожежні щити з набором інвентарю та ін.

Пожежна сигналізація

Пожежні оповіщувачі випускають **ручної** та **автоматичної** дії.

- **Ручний оповіщувач** вмикає людина, яка виявила пожежу, натисненням кнопки.
- **Автоматичний** – спрацьовує від впливу температури, диму, випромінювання полум'я на початковій стадії пожежі.

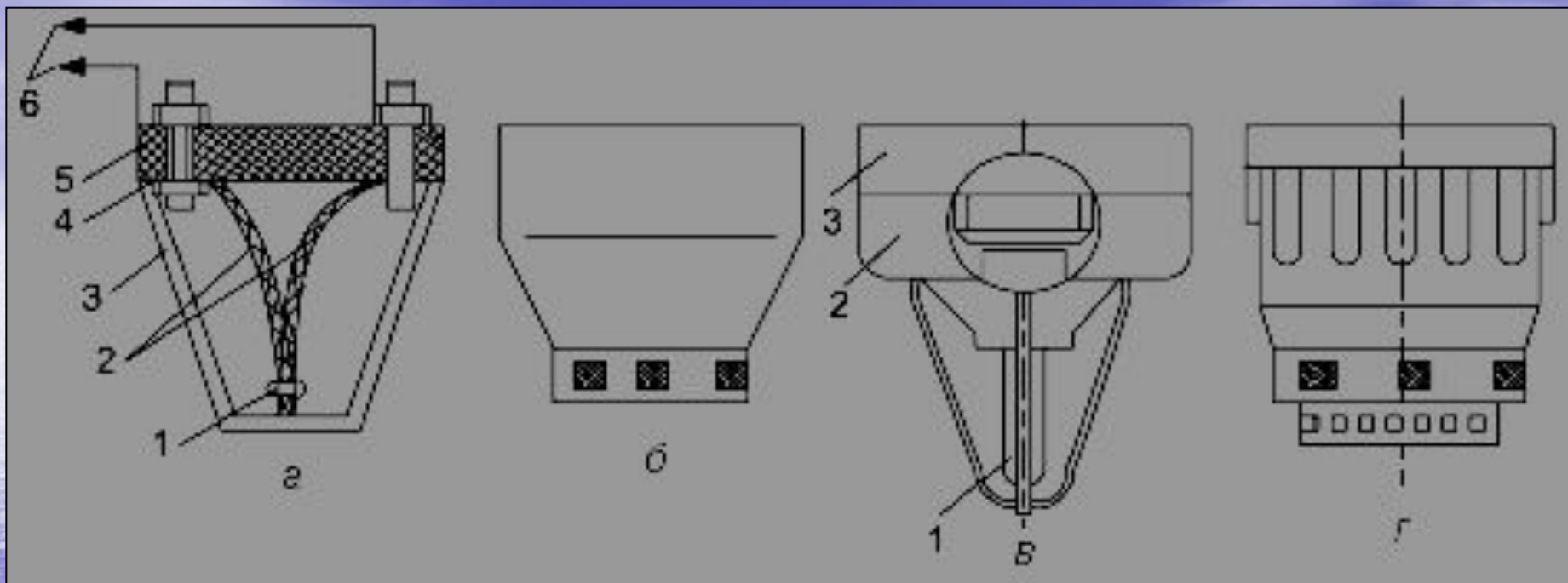
Теплові оповіщувачі за принципом дії поділяють на

- **максимальні**, які спрацьовують при досягненні певного значення температури;
- **диференціальні**, які реагують на швидкість зростання градієнту температури;
- **максимально-диференціальні**, які спрацьовують від будь-якої різкої зміни температури.

Димові оповіщувачі основані на використанні іонізаційного чи фотоелектричного ефектів.

Світові оповіщувачі реагують на спектр випромінювання відкритого полум'я в ультрафіолетовій або інфрачервоній частинах спектру.

Пожежні сповіщувачі:



а – тепловий ДТЛ: 1 – легкоплавкий сплав; 2 – пластины (2); 3 – корпус; 4 – гвинти кріплення; 5 – цоколь; 6 – коло сигналізації;

б – димовий ДСП-1;

в – світловий ССП-1: 1 – лічильник фотонів; 2 – кришка;
3 – основа;

г – комбінований КС-1.

Способи припинення горіння:

- припинення доступу окислювача (повітря) в зону горіння;
- охолодження зони горіння;
- розбавлення повітря чи горючих речовин негорючими;
- інтенсивне гальмування (інгібірування) швидкості реакції горіння;
- механічний зрив (відрив) полум'я сильним струменем газу або води;
- придушення горіння за допомогою вибуху.

засоби пожежогасіння

Стаціонарні

нерухомо змонтовані апарати, трубопроводи та обладнання

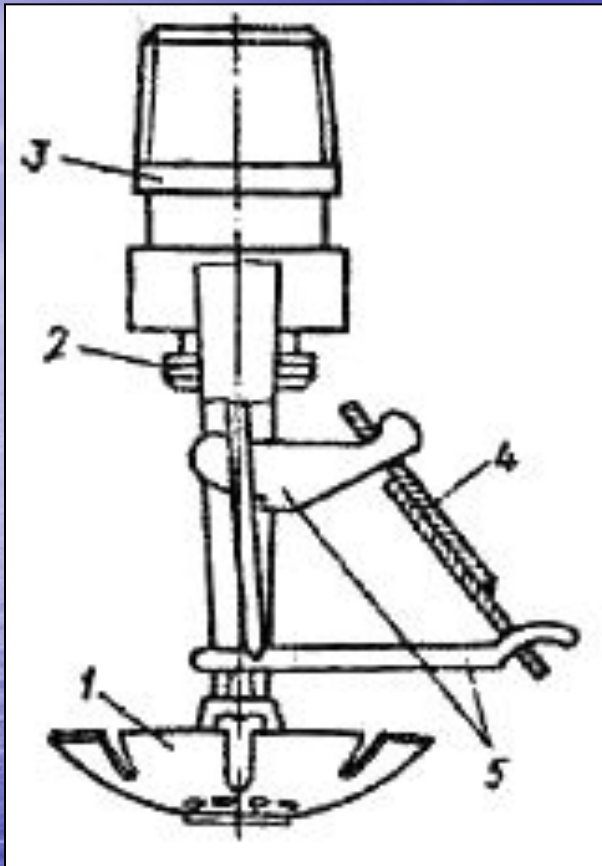
Пересувні

пожежні машини, автонасоси, мотопомпи, пожежні поїзди, теплоходи, танки, літаки та ін

Первинні

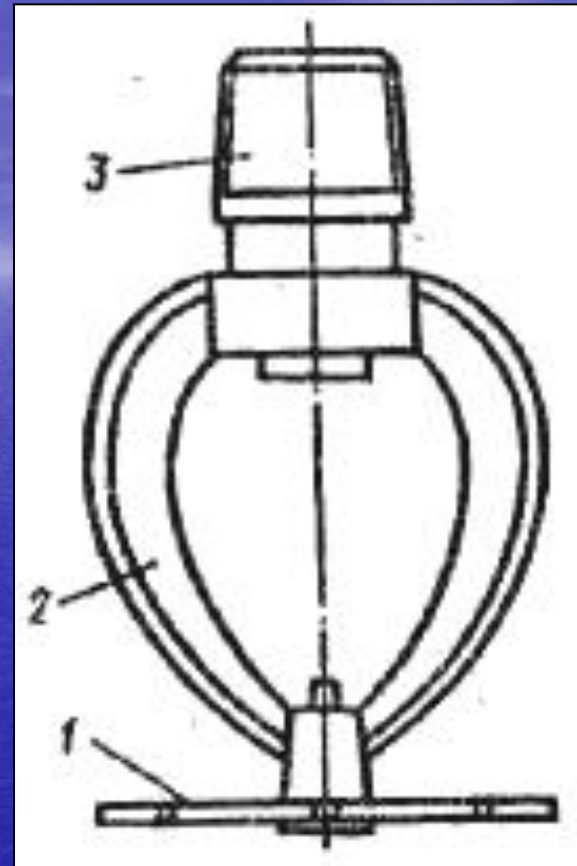
призначені для ліквідації невеликих загорянь до прибуття пожежної команди

Зрошувальні головки



спринклерна:

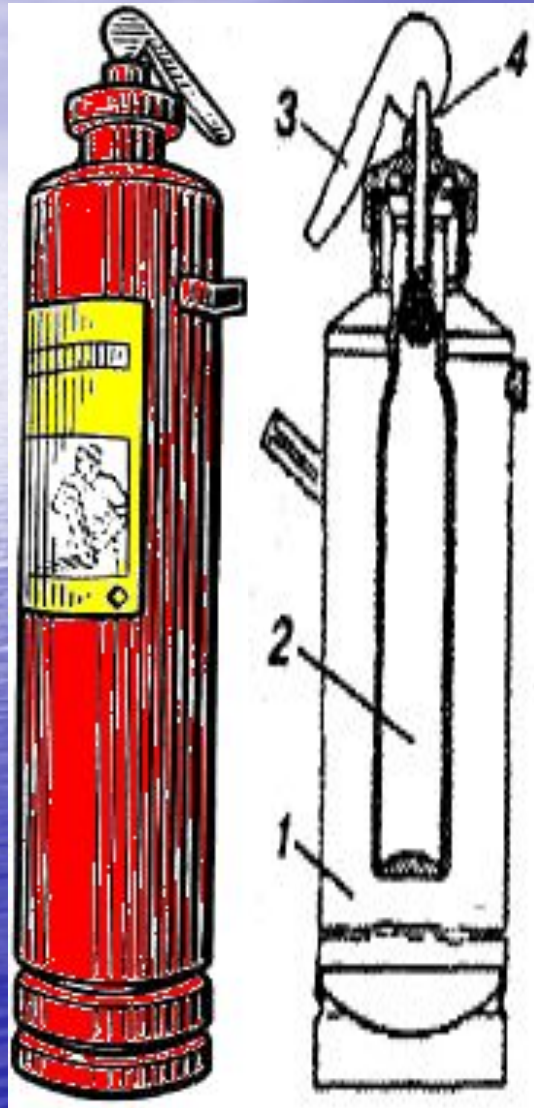
- 1 – розбризкувальна розетка;
- 2 – клапан;
- 3 – штуцер;
- 4 – легкоплавкий замок;
- 5 – ричаги



дренчерна:

- 1 – розбризкувальна розетка;
- 2 – дужки;
- 3 – штуцер

Хімічні пінні вогнегасники (ВХП-10)



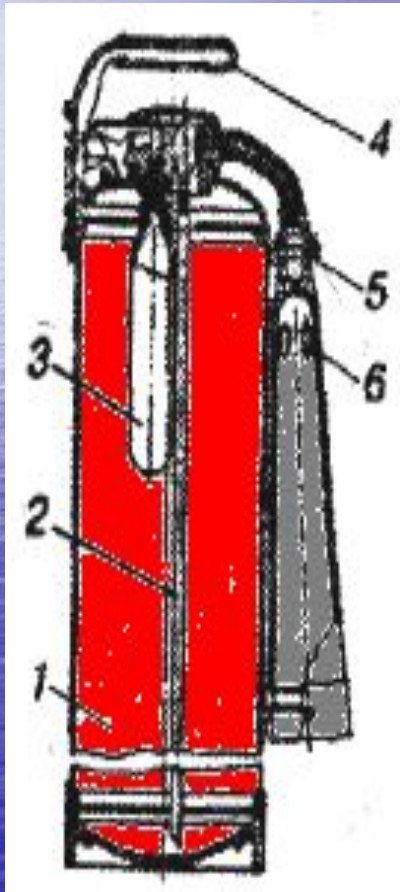
призначені для гасіння
легкозаймистих та горючих
рідин і твердих речовин.

Вогнегасник хімічний пінний
ВХП-10

1 – корпус; 2 – стакан; 3 – ручка;
4 – шток пробки

Повітряно-пінні вогнегасники (ВПП-5, ВПП-10)

**застосовуються у тих же
випадках, що і пінні.**

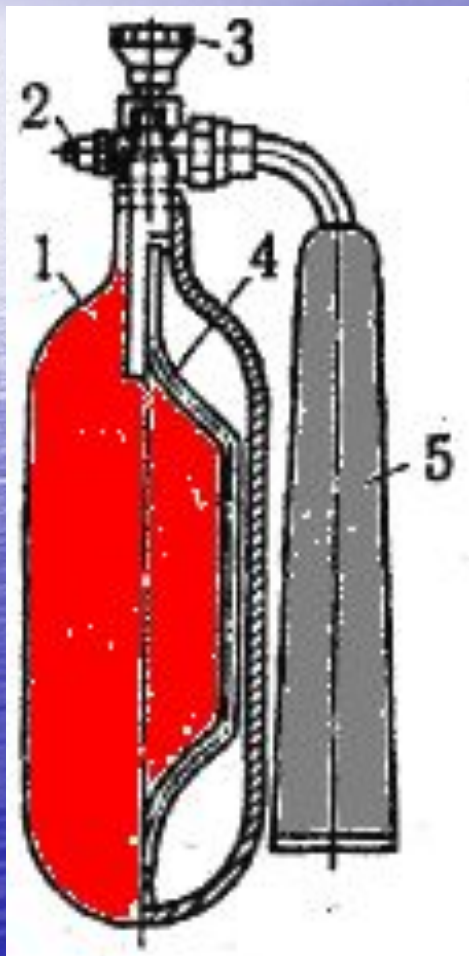


Неможна застосовувати для тушіння електроустаткування, яке знаходиться під напругою, а також лужних металів та їх карбідів, оскільки до складу піни входить вода.

Вогнегасник повітряно-пінний ВПП-10
1 – корпус; 2 – сифонна трубка; 3 – балон; 4 –
ручка;
5 – розпилювач; 6 – дифузор з сіткою

Вуглекислотні вогнегасники (ВВ-2, ВВ-5, ВВ-8)

застосовуються для тушіння
легкозаймистих та горючих рідин,
твердих речовин, електроустаткувань,
що знаходяться під напругою, цінних
речей та матеріалів



Вуглекислотні вогнегасники неможна використовувати для тушіння гідрофільних легкозаймистих рідин (спирт, ацетон), в яких CO_2 добре розчиняється, тліючих речовин (відсутнє змочування), а також речовин, які можуть горіти без доступу повітря.

Вогнегасник вуглекислотний ВВ-2

1 – балон; 2 – запобіжник;

3 – вентиль; 4 – трубка сифонна;

5 – дифузор снігоутворювач

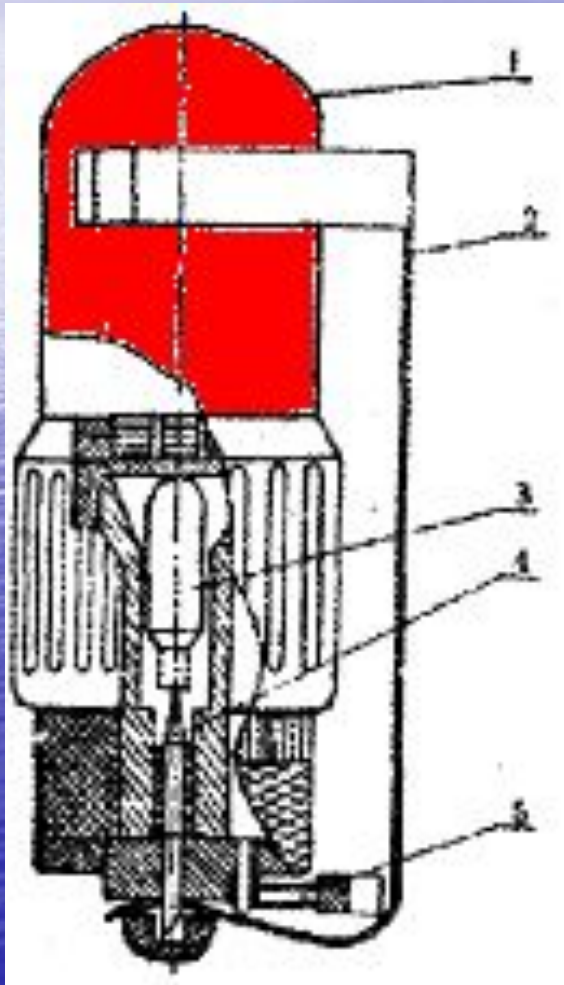
Вуглекислотні-брометілові вогнегасники (ВВБ-3, ВВБ-7)



застосовуються в аналогічних випадках, як і вуглекислотні.

Вуглекислотні вогнегасники неможна використовувати для тушіння гідрофільних легкозаймистих рідин (спирт, ацетон), у яких CO_2 добре розчиняється, тліючих речовин (відсутнє змочування), а також речовин, які можуть горіти без доступу повітря.

Порошкові вогнегасники (ВП-1, ВП-2, ВП-5, ВП-10)



Порошкові вогнегасники є універсальними та характеризуються широким діапазоном застосування. На відміну від інших видів вогнегасників ними можна гасити лужні та лужно-земельні метали та їхні карбіди

Порошковий вогнегасник ВП-1 "Момент"
1 – корпус; 2 – кронштейн;
3 – балончик з вуглекислотою; 4 – бойок;
5 – насадка з поліетиленовим ковпачком

Дякую за увагу!





Степень огнестойкости - способность зданий (сооружений) в целом противостоять разрушению во время пожара

зависит от

горючести и огнестойкости
строительных конструкций

границ распространения пламени
по конструкциям

Степень огнестойкости	Конструктивные характеристики
I	Здания с несущими и ограждающими конструкциями из природных или искусственных каменных материалов, бетона или железобетона с применением листовых и плитовых негорючих материалов
II	То же самое, в покрытиях зданий можно применять незащищенные стальные конструкции
III	Здания с несущими и ограждающими конструкциями из природных или искусственных каменных материалов, бетона или железобетона. Для перекрытий допускается использование деревянных конструкций, защищенных штукатуркой или трудногорючими листовыми, а также плитными материалами. К элементам покрытий не относятся требования относительно границ огнестойкости и границ распространения огня, при этом элементы чердачного покрытия из дерева подвергаются огнезащитной обработке
IIIа	Здания преимущественно с каркасной конструктивной схемой. Элементы каркаса - со стальных незащищенных конструкций. Ограждающие конструкции - из стальных профилированных листов или других негорючих листовых материалов с трудногорючим утеплителем
IIIб	Здания преимущественно одноэтажные с каркасной конструктивной схемой. Элементы каркаса - из цельного или клееного дерева, после огнезащитной

Горючее вещество и кислород являются реагирующими веществами и вместе составляют горючую систему, а источник зажигания вызывает в ней реакцию горения. При постоянном горении источником зажигания является зона реакции.

Горючие системы могут быть гомогенными (однородными) и Гетерогенными (неоднородными). К гомогенным (однородным) принадлежат системы, в которых горючее вещество и воздух равномерно перемешаны одно из одним (например, смеси горючих газов, паров или пыли с воздухом).

К гетерогенным (неоднородным) принадлежат системы, в которых горючее вещество и воздух не перемешаны друг с другом и имеют поверхность раздела (например, твердые горючие материалы или жидкости, которые содержатся в воздухе, струи горючих газов и паров, которые поступают в воздух и т.п.). Схема горения гетерогенных горючих систем показана на рис. 5.1.

Как правило, все вещества горят в паровой или газовой фазе.

Местом выделения тепла в процессе горения есть зона горения – тонкий светящийся пласт газов, в который, с одной стороны, поступает горючее (горючее вещество), а с другого - из воздуха сквозь продукты горения диффундирует кислород. Стехиометрическая смесь (т.е. смесь в соответствующему количественном соотношении между реагирующими веществами), которая образовывается в зоне горения, сгорает за частицу секунды. Поэтому концентрация кислорода и горючего в зоне горения равняется нулю, а концентрация продуктов сгорания максимальна. Из-за того, что весь кислород в зоне горения вступает в реакцию, в зоне паров и газов горения отсутствующее. В этой зоне пары и газы, двигаясь вверх, постепенно нагреваются за счет диффундирующих нагретых продуктов сгорания и возле зоны горения распадаются с образованием атомов, радикалов и новых, меньшего размера молекул. В таком виде горючее в смеси с продуктами сгорания поступает в зону горения.

Меры пожарной профилактики

1. Мероприятия по предотвращению пожаров

- выбор технологических процессов, материалов, оборудования, режимов ведения процессов и эксплуатации оборудования с учетом пожароопасности, в том числе применение негорючих и трудногорючих материалов и веществ вместо пожароопасных
- соответствующий выбор и устройство систем отопления и вентиляции, применение электрооборудования и светильников, соответствующих классу пожаро-, взрывоопасности помещений, группе и категории взрывоопасной смеси
- устранение условий для самовозгорания веществ и материалов
- применение мер борьбы с разрядами статического электричества и другими видами искрообразования
- установление максимально допустимой температуры нагрева поверхностей оборудования, горючих веществ, материалов и конструкций

Меры пожарной профилактики

2. Мероприятия по ограничению размеров и распространению пожара за пределы его очага

- соответствующее размещение производств, зданий и сооружений на территории объекта
- соответствующее размещение и планировка производственных цехов и участков, выбор строительных конструкций необходимых пределов огнестойкости с учетом пожаро-, взрывоопасности производственных процессов
- ограничение количества горючих веществ, одновременно находящихся в помещении
- изоляция горючей среды (герметизация оборудования и тары с пожароопасными веществами), размещение пожароопасных процессов и оборудования в изолированных помещениях
- установление допустимых площадей производственных отсеков и секций, устройство противопожарных преград – стен, зон, защитных полос, огнестойких перекрытий, дверей, перегородок, применение огнепреградающих устройств, негорючих и трудногорючих конструктивных элементов зданий и сооружений, пропитка сгораемых конструкций антипиренами для повышения их огнестойкости
- устройство автоматической пожарной сигнализации и применение средств пожаротушения, в том числе автоматического

Меры пожарной профилактики

3. Мероприятия по безопасной эвакуации людей и имущества

- применение строительных конструкций зданий и сооружений соответствующих пределов огнестойкости, чтобы они сохраняли несущие и ограждающие функции в течение всей продолжительности эвакуации людей, выбор объемно-планировочного и конструктивного исполнения здания таким, чтобы эвакуация людей была завершена до наступления предельно допустимых уровней факторов пожара
- применение аварийного отключения и переключения оборудования и коммуникаций
- проведение регулярных чисток помещений и коммуникаций от производственных отходов и пыли
- выбор средств коллективной и индивидуальной защиты
- устройство систем противодымной защиты, которая исключает задымленность путей эвакуации
- устройство необходимых путей эвакуации (коридоров, лестничных клеток, дверных проемов, наружных пожарных лестниц), рациональное их размещение и надлежащее содержание

Меры пожарной профилактики

4. Мероприятия по созданию условий для успешного тушения пожаров и безопасности людей, участвующих в тушении пожара

- оборудование зданий и помещений установками пожарной автоматики, обеспечение помещений нормируемым количеством первичных средств пожаротушения в боеготовом состоянии
- устройство и содержание в надлежащем состоянии территории предприятия, подъездов к зданиям, водоемам, гидрантам

5. Организационные мероприятия пожарной профилактики

- организация обучения работников правилам пожарной безопасности
- разработка и выполнение объектовых и цеховых инструкций о мерах пожарной безопасности, о порядке работы с пожароопасными веществами и материалами, о порядке проведения огневых и пожароопасных работ, установление противопожарного режима, порядка действий работающих при возникновении пожара

Пожарная сигнализация

Пожарные извещатели бывают *ручного* и *автоматического* действия.

Ручной извещатель включает человек, обнаруживший пожар, нажатием кнопки.

Автоматические срабатывают от воздействия проявлений начальной стадии пожара: температуры, дыма, излучения пламени.

Тепловые извещатели по принципу действия подразделяются на

- **максимальные**, срабатывающие при достижении определенного значения температуры;
- **дифференциальные**, реагирующие на скорость нарастания градиента температуры;
- **максимально-дифференциальные**, срабатывающие от любого превалирующего изменения температуры.

Дымовые извещатели основаны на использовании ионизационного или фотоэлектрического эффектов.

Световые извещатели реагируют на спектр излучения открытого пламени в ультрафиолетовой или инфракрасной частях спектра.