

Логические схемы

Определение , построение,
преобразование

Логический элемент

Логический элемент (вентиль)

компьютера — это часть электронной логической схемы, которая реализует элементарную логическую операцию.

Каждый логический элемент имеет свое условное обозначение, имеет один или несколько входов, на которые подаются сигналы один из двух установленных уровней напряжения (например, +5 вольт и 0 вольт). Высокий уровень обычно соответствует значению “истина” (1), а низкий — значению “ложь” (0).

Схема И (Конъюнктор)

Схема И реализует конъюнкцию двух или более логических значений.

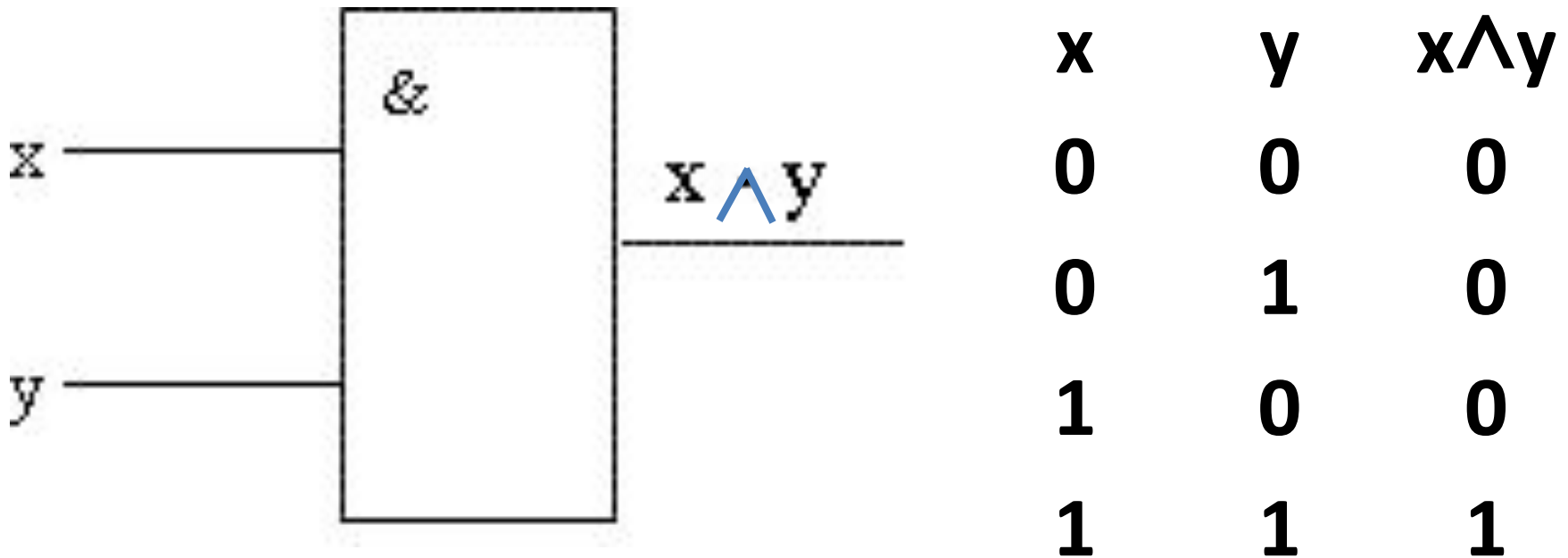
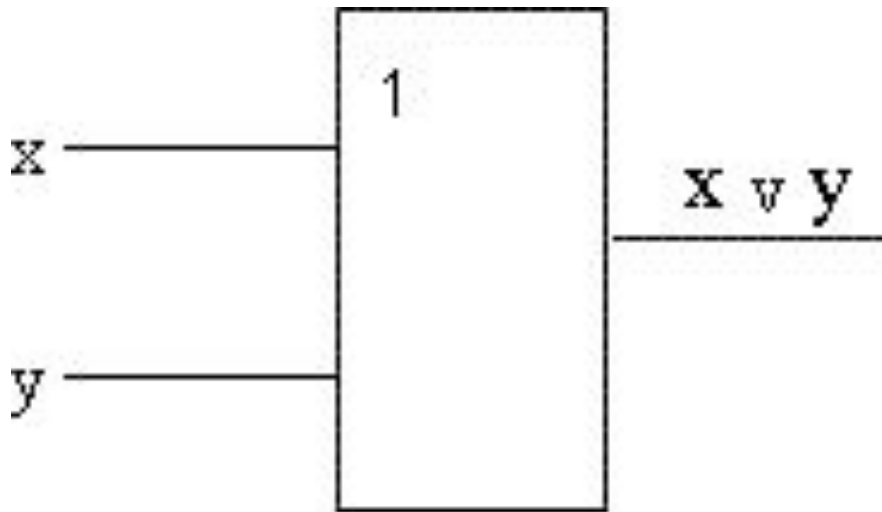


Схема **ИЛИ** (дизъюнктор)

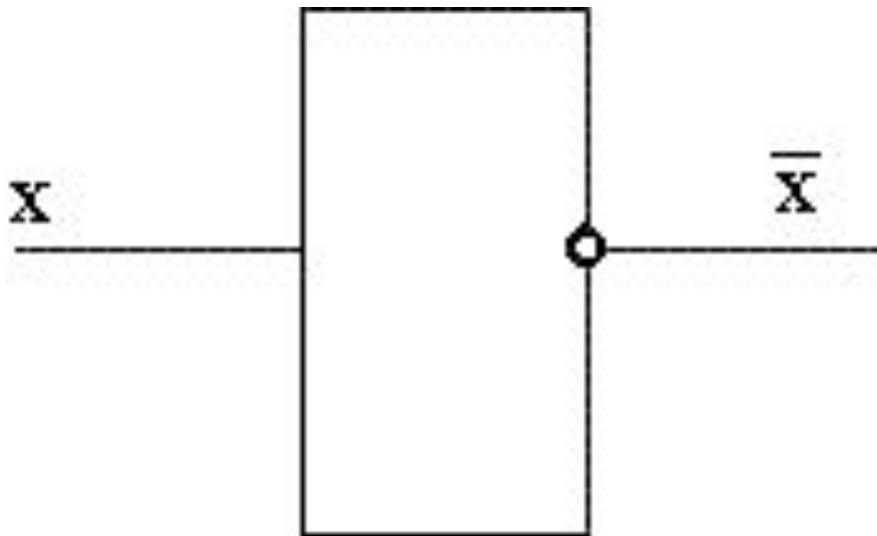
Схема **ИЛИ** реализует дизъюнкцию двух или более логических значений.



x	y	$x \vee y$
0	0	0
0	1	1
1	0	1
1	1	1

Схема НЕ (инвертор)

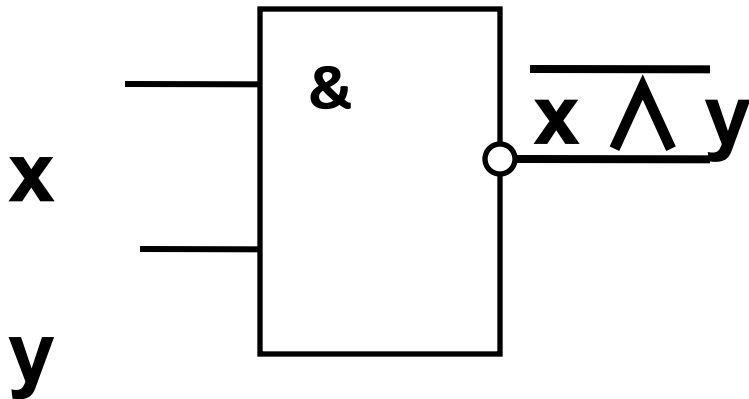
Схема НЕ (инвертор) реализует операцию отрицания.



x	\bar{x}
0	1
1	0

Схема И-НЕ

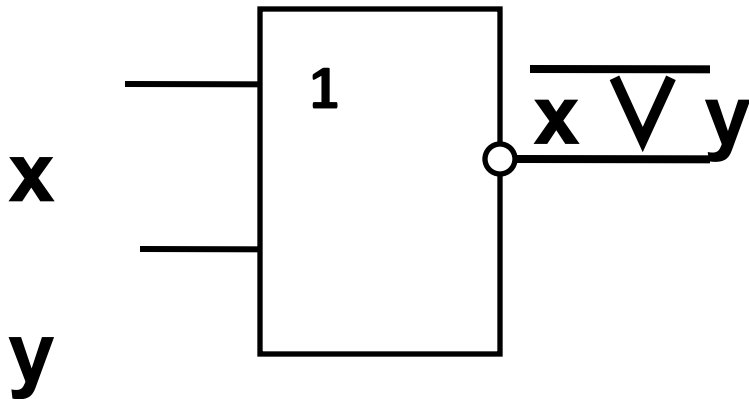
Схема **И-НЕ** состоит из элемента **И** и инвертора и осуществляет отрицание результата схемы **И**



x	y	$\overline{x \wedge y}$
0	0	1
0	1	1
1	0	1
1	1	0

Схема ИЛИ-НЕ

Схема **ИЛИ-НЕ** состоит из элемента **ИЛИ** и инвертора и осуществляет отрицание результата схемы **ИЛИ**.



x	y	$\overline{x \vee y}$
0	0	1
0	1	0
1	0	0
1	1	0