

ЛОГИЧЕСКИЕ СХЕМЫ

**Тихомиров
Александр Николаевич
учитель информатики
гимназия № 528
Санкт-Петербург**

ЛОГИЧЕСКИЕ СХЕМЫ

Алгебра логики лежит в основе анализа и проектирования ***логических схем.***

Логические схемы состоят из ***логических элементов,***
осуществляющих логические операции.

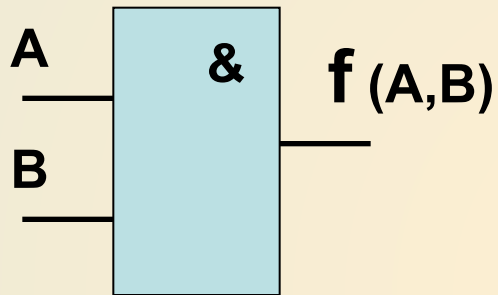
ЛОГИЧЕСКИЕ СХЕМЫ

Проектирование логических схем –
это реализация
заданных логических функций с
помощью логических элементов.

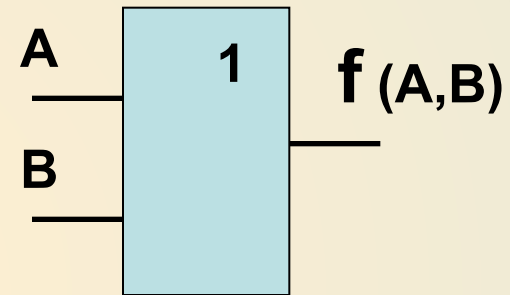
Анализ логических схем -
выяснение того, какие логические
сигналы появятся на выходе схемы
после подачи определенных
ВХОДНЫХ сигналов.

ЛОГИЧЕСКИЕ СХЕМЫ

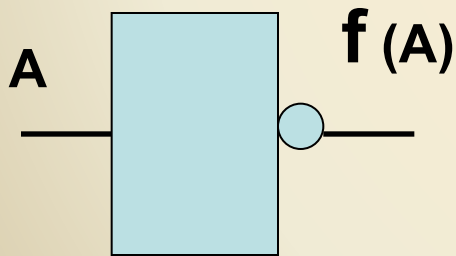
Логические элементы реализуют логические функции.



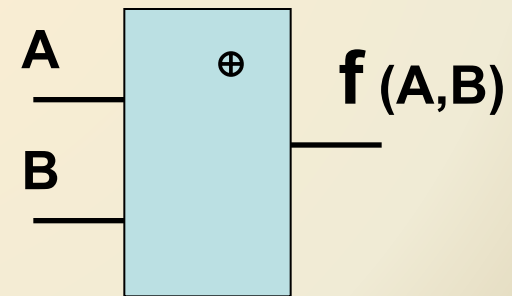
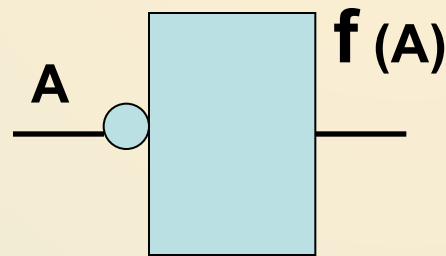
$$f(A,B) = A * B$$



$$f(A,B) = A + B$$



$$f(A) = \overline{A}$$



$$f(A,B) = A \oplus B$$

ЛОГИЧЕСКИЕ СХЕМЫ

Логические схемы реализуют логические выражения.

Дана логическая функция

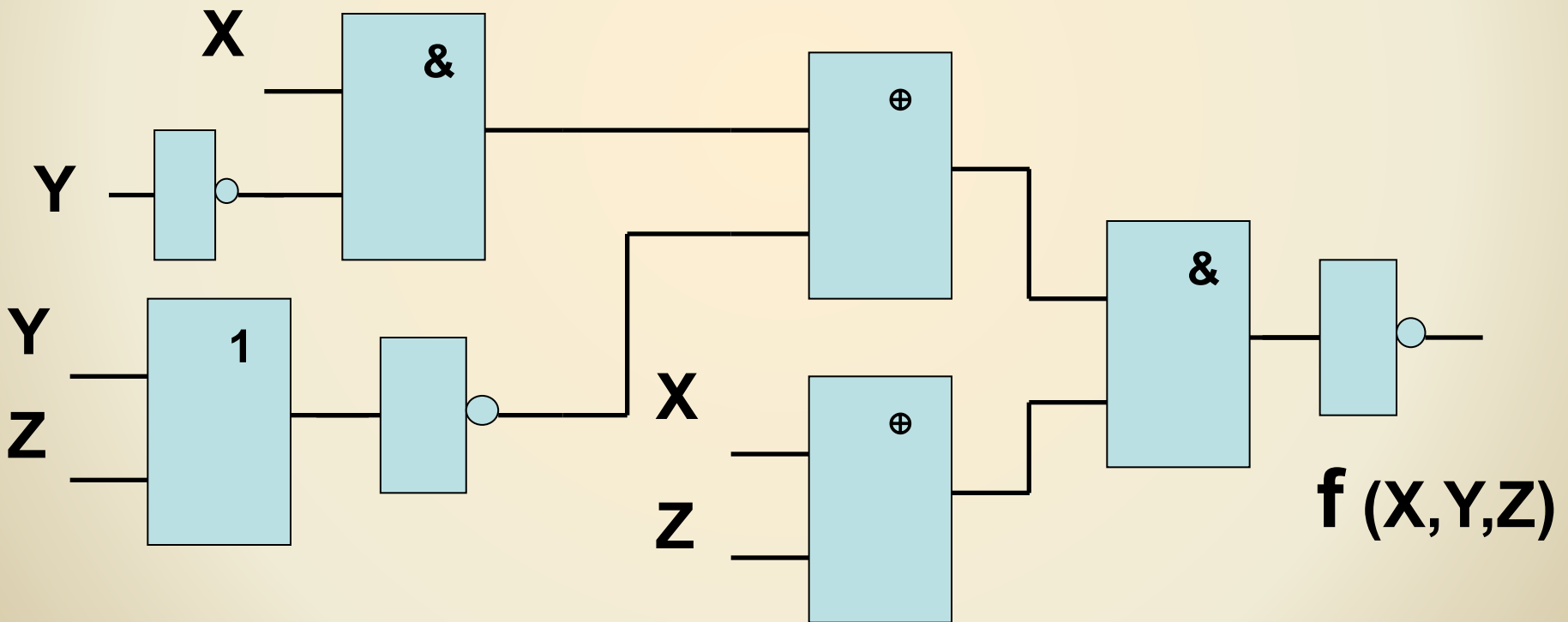
от логических переменных X, Y, Z :

$$f(X, Y, Z) = ((X * \bar{Y}) \oplus (\overline{Y + Z})) * (X \oplus Z)$$

Построить логическую схему (диаграмму), реализующую данную логическую функцию.

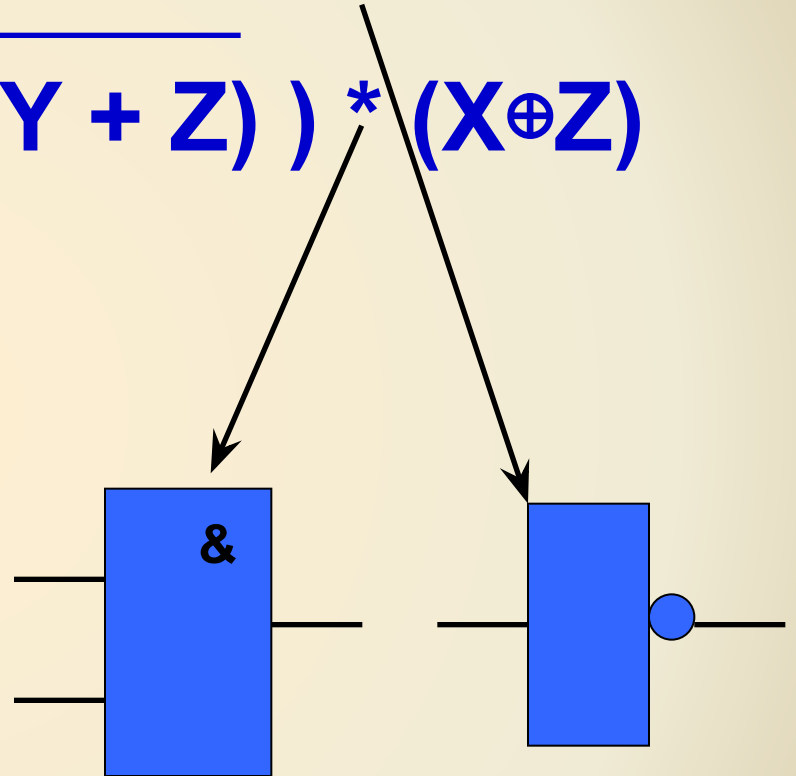
ЛОГИЧЕСКИЕ СХЕМЫ

$$f(X,Y,Z) = ((X * \bar{Y}) \oplus (Y + Z)) * (X \oplus Z)$$



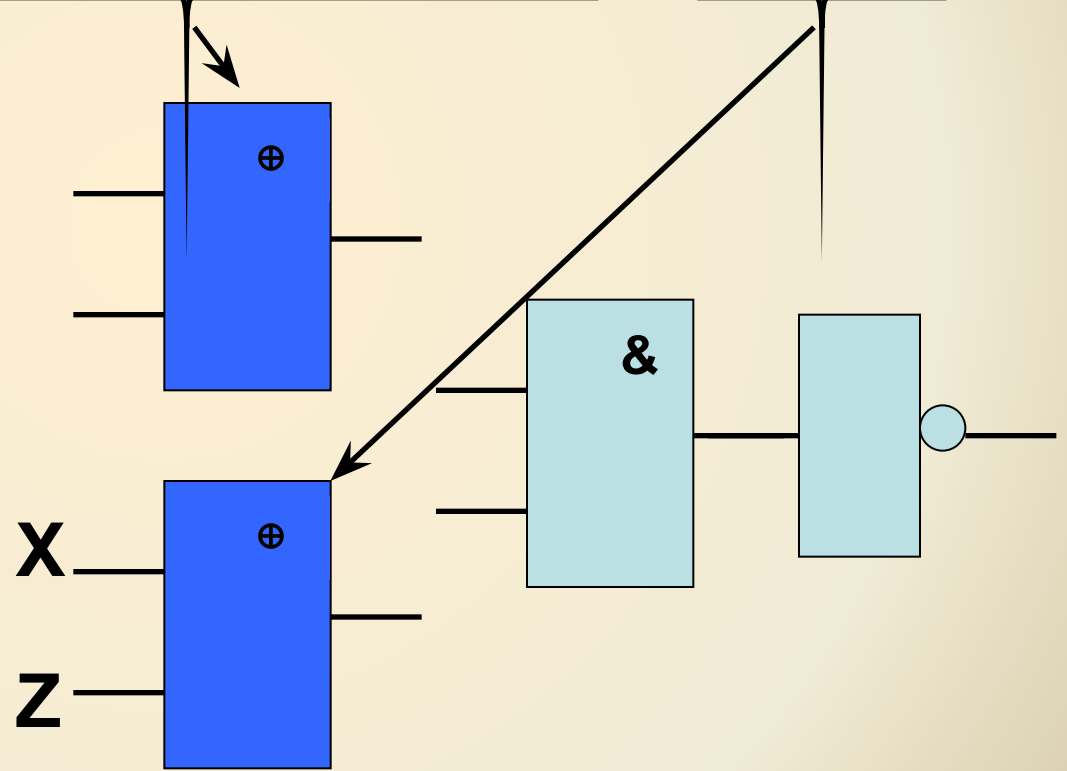
ЛОГИЧЕСКИЕ СХЕМЫ

$$f(X, Y, Z) = ((X * \bar{Y}) \oplus \overline{(Y + Z)}) * (X \oplus Z)$$



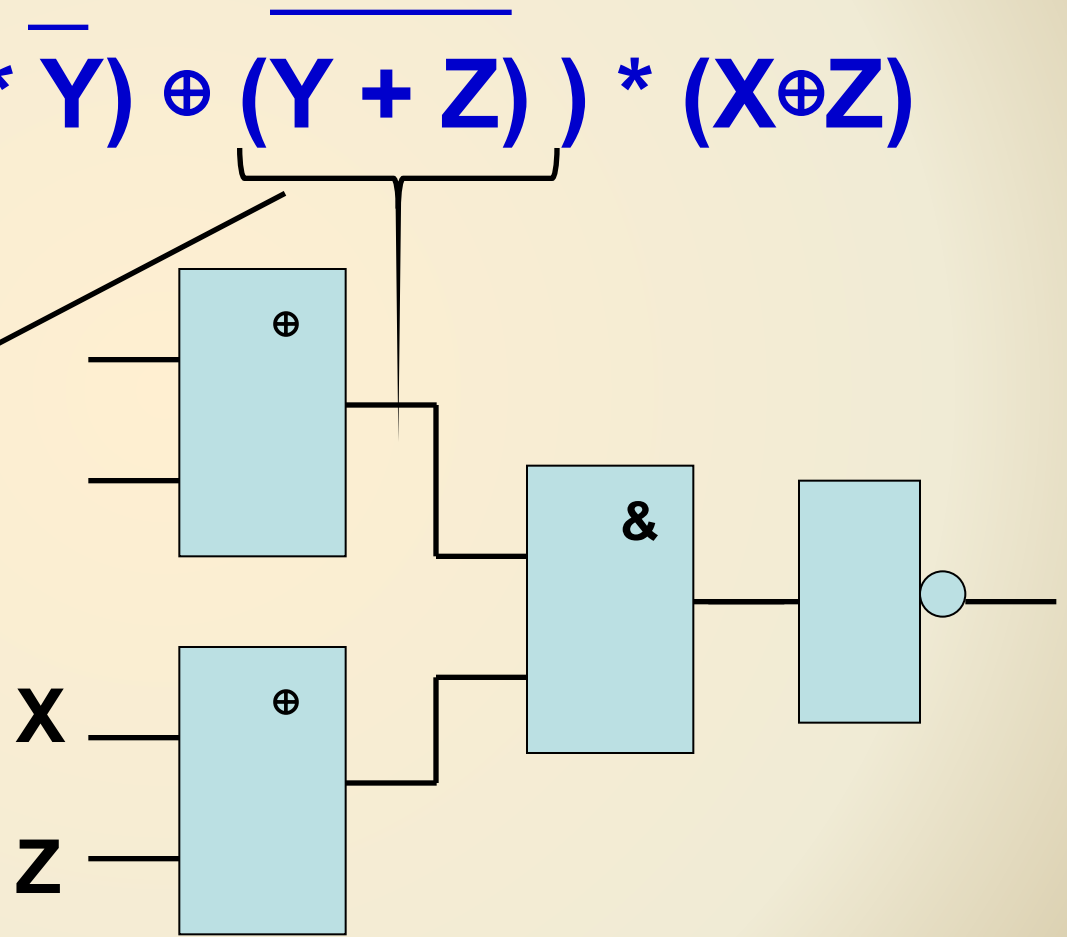
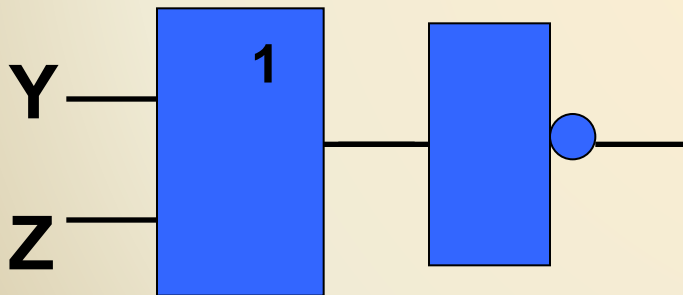
ЛОГИЧЕСКИЕ СХЕМЫ

$$f(x,y,z) = \left((x * \bar{y}) \oplus (y + z) \right) * (x \oplus z)$$



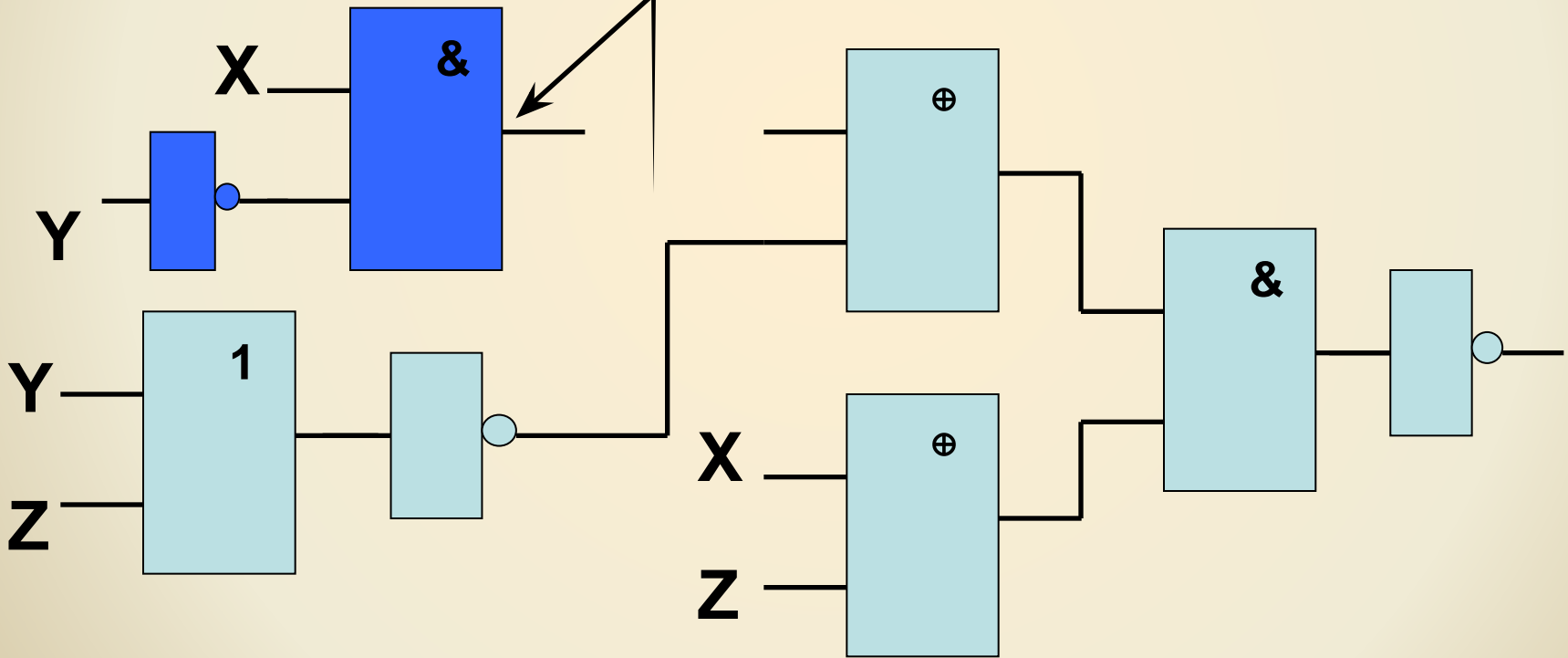
ЛОГИЧЕСКИЕ СХЕМЫ

$$f(X, Y, Z) = ((X * \bar{Y}) \oplus (Y + Z)) * (X \oplus Z)$$



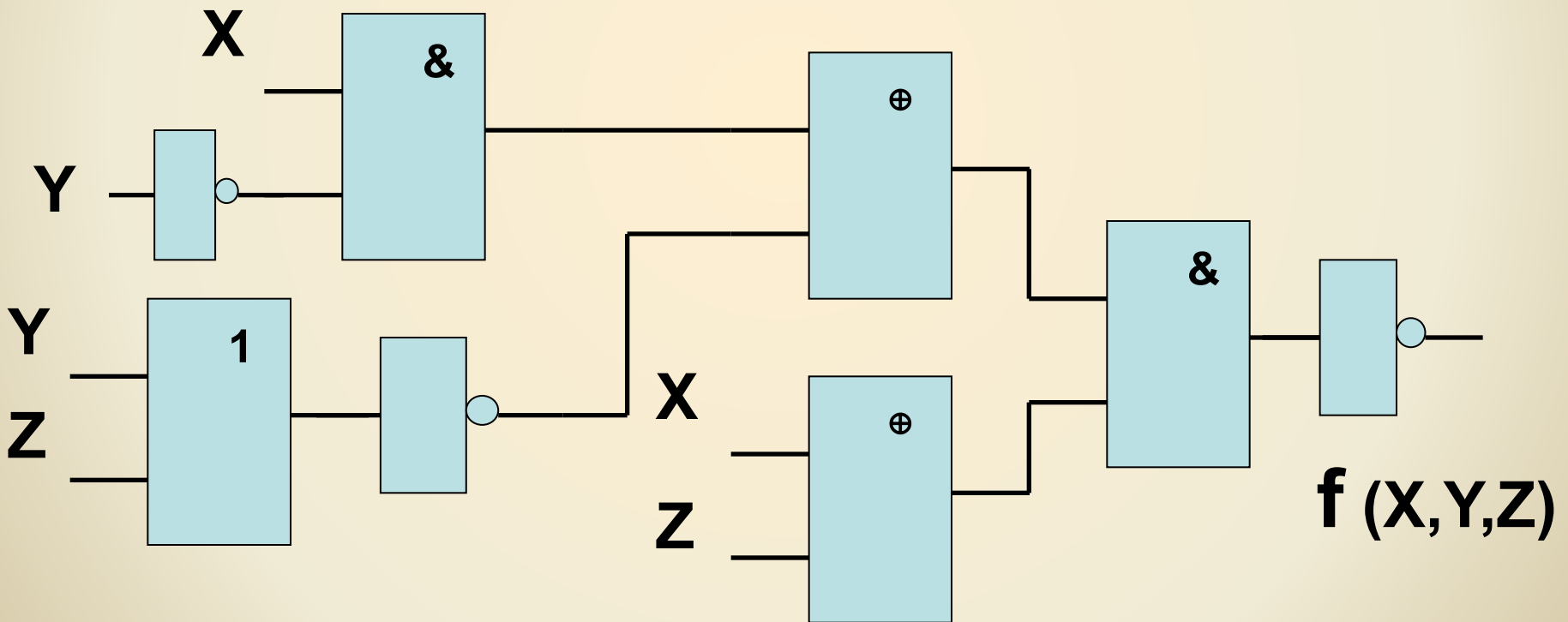
ЛОГИЧЕСКИЕ СХЕМЫ

$$f(X, Y, Z) = ((X * \bar{Y}) \oplus (\overline{Y + Z})) * (X \oplus Z)$$



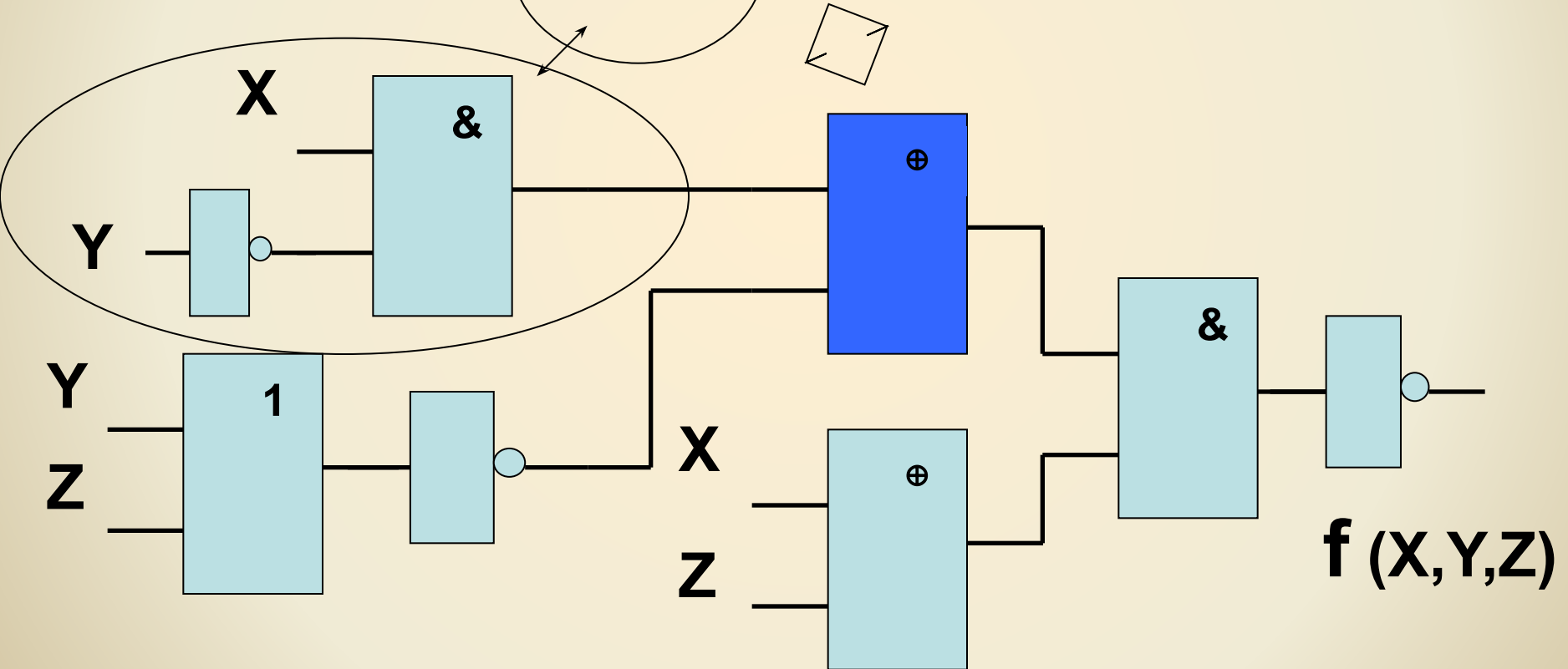
ЛОГИЧЕСКИЕ СХЕМЫ

$$f(X,Y,Z) = ((X * \bar{Y}) \oplus (Y + Z)) * (X \oplus Z)$$



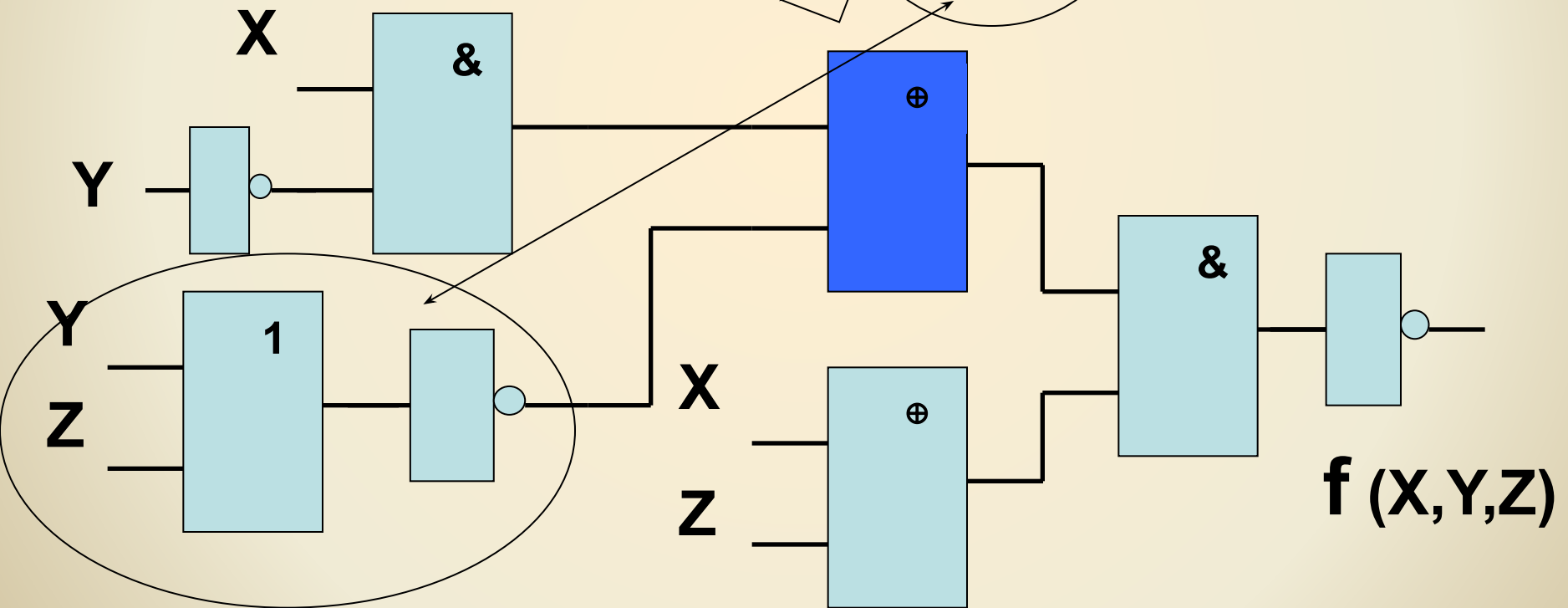
ЛОГИЧЕСКИЕ СХЕМЫ

$$f(X,Y,Z) = ((X * \bar{Y}) \oplus \overline{(Y + Z)}) * (X \oplus Z)$$



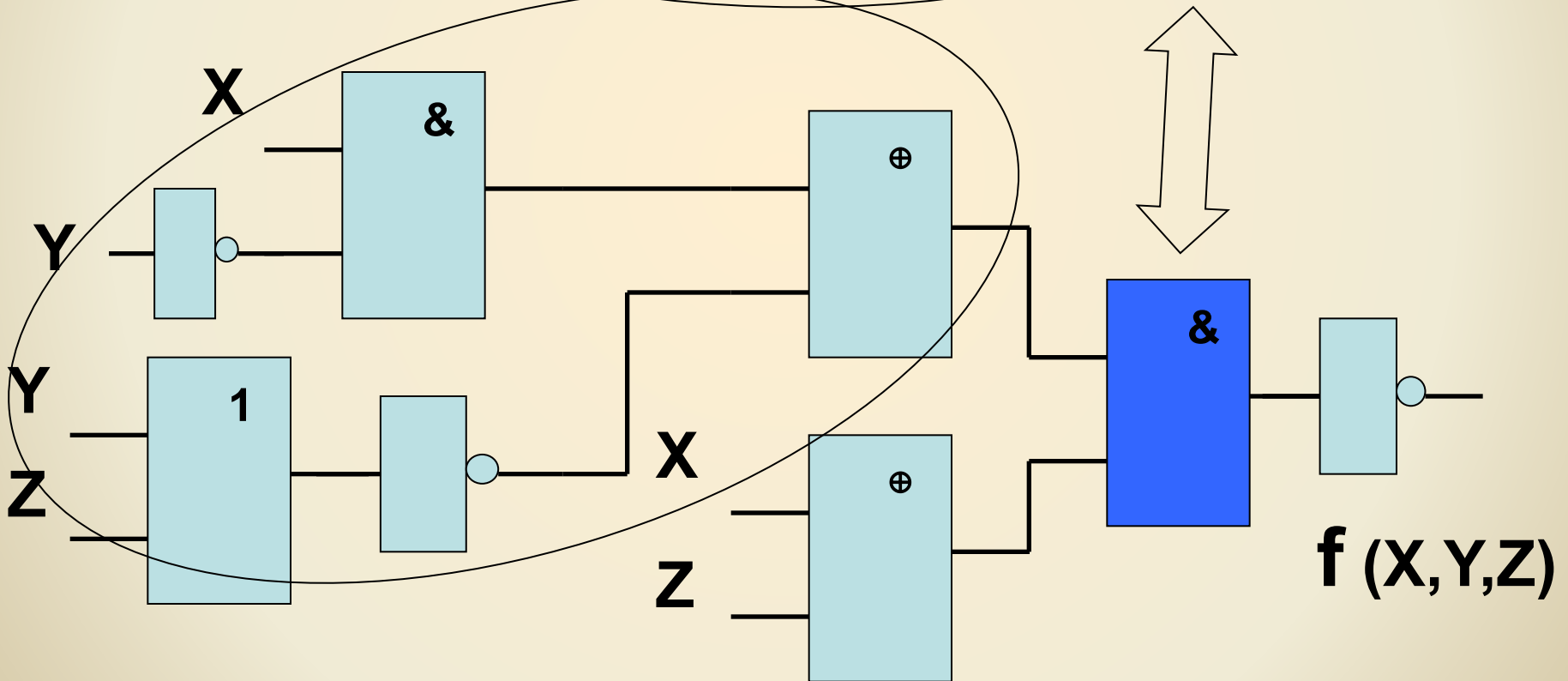
ЛОГИЧЕСКИЕ СХЕМЫ

$$f(X,Y,Z) = (X * \bar{Y}) \oplus \overline{(Y + Z)} * (X \oplus Z)$$



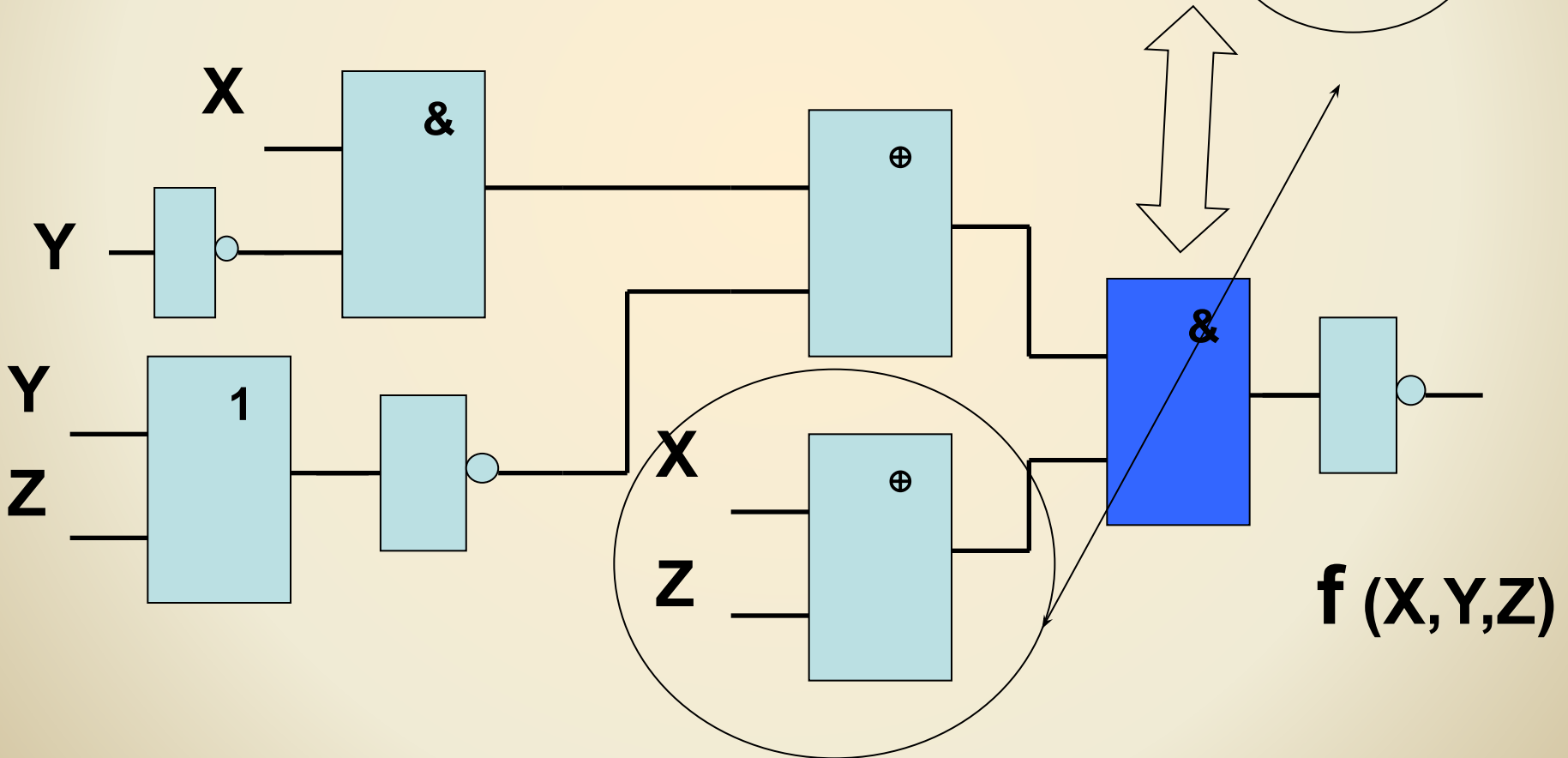
ЛОГИЧЕСКИЕ СХЕМЫ

$$f(X, Y, Z) = ((X * \bar{Y}) \oplus (Y + Z)) * (X \oplus Z)$$



ЛОГИЧЕСКИЕ СХЕМЫ

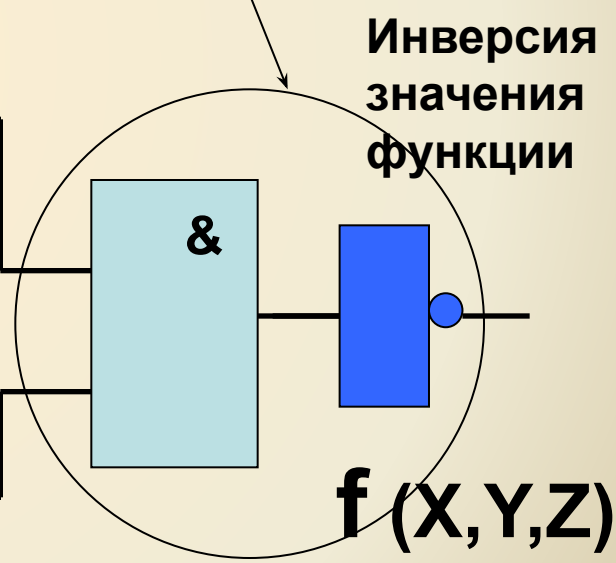
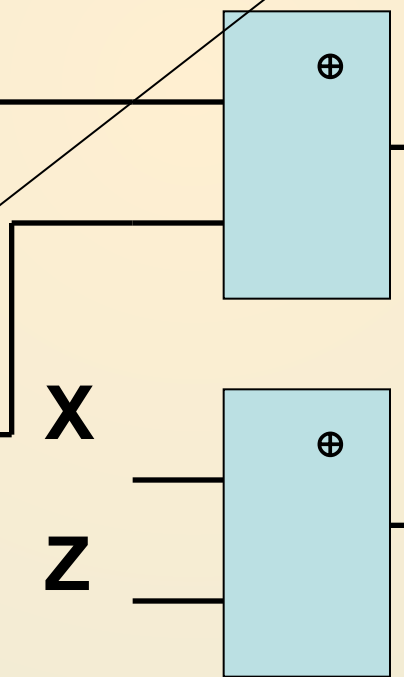
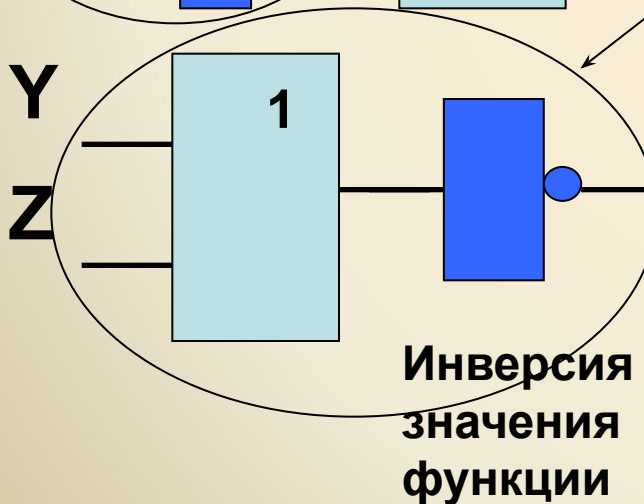
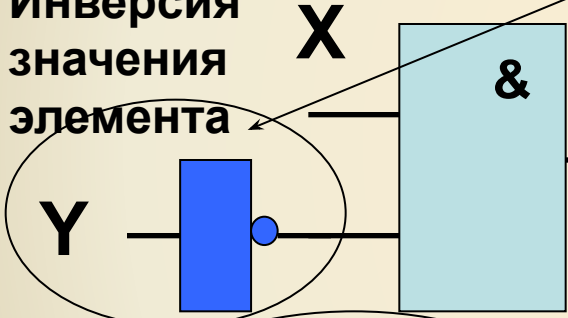
$$f(X,Y,Z) = (X * \bar{Y}) \oplus (\overline{Y + Z}) * (X \oplus Z)$$



ЛОГИЧЕСКИЕ СХЕМЫ

$$f(X, Y, Z) = ((X * \overline{Y}) \oplus (\overline{Y + Z})) * (X \oplus Z)$$

Инверсия
значения
элемента

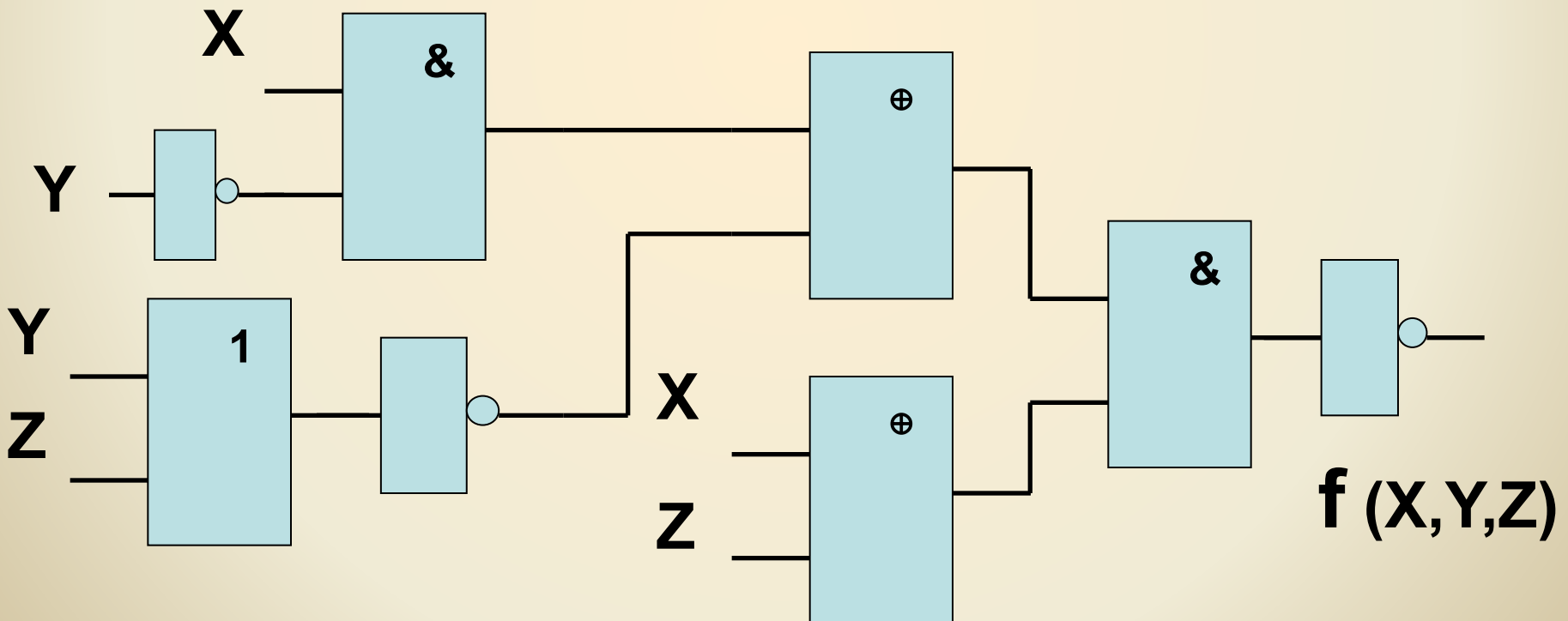


f (X, Y, Z)

ЛОГИЧЕСКИЕ СХЕМЫ

Анализ логических схем - выяснение того, какие логические сигналы появятся на выходе схемы после подачи определенных входных сигналов.

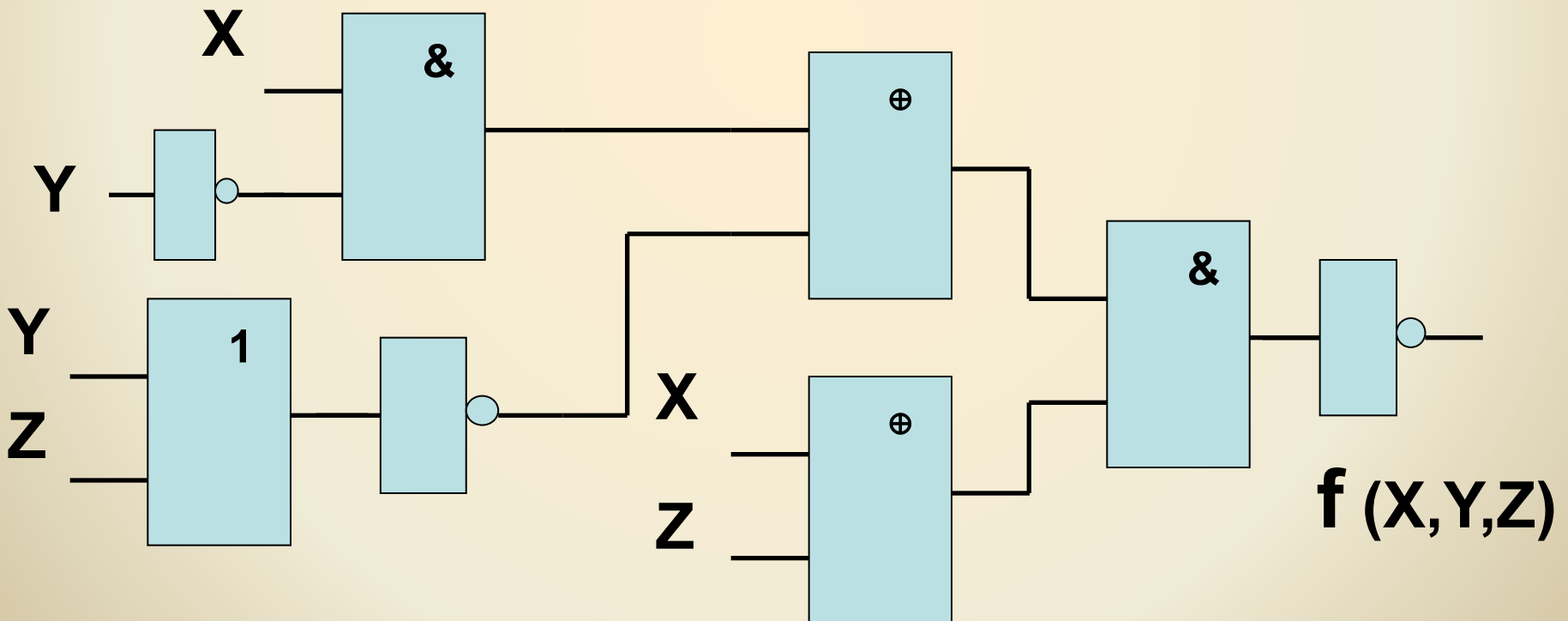
$$f(X, Y, Z) = \left((X * \bar{Y}) \oplus (Y + Z) \right) * (X \oplus Z)$$



ЛОГИЧЕСКИЕ СХЕМЫ

Найти значение $f(X,Y,Z)$ при $X=1, Y=0, Z=1$.

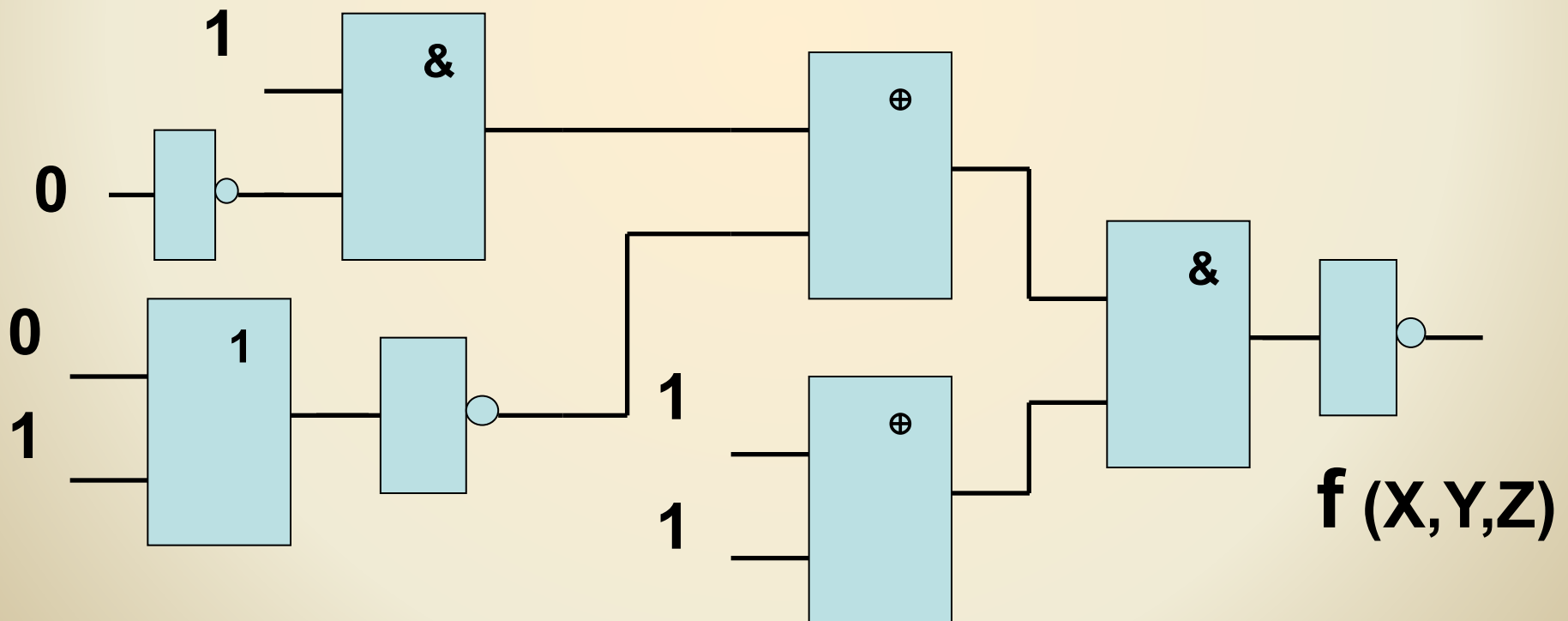
$$f(X,Y,Z) = ((X * \bar{Y}) \oplus (Y + Z)) * (X \oplus Z)$$



ЛОГИЧЕСКИЕ СХЕМЫ

Найти значение $f(X,Y,Z)$ при $X=1, Y=0, Z=1$.

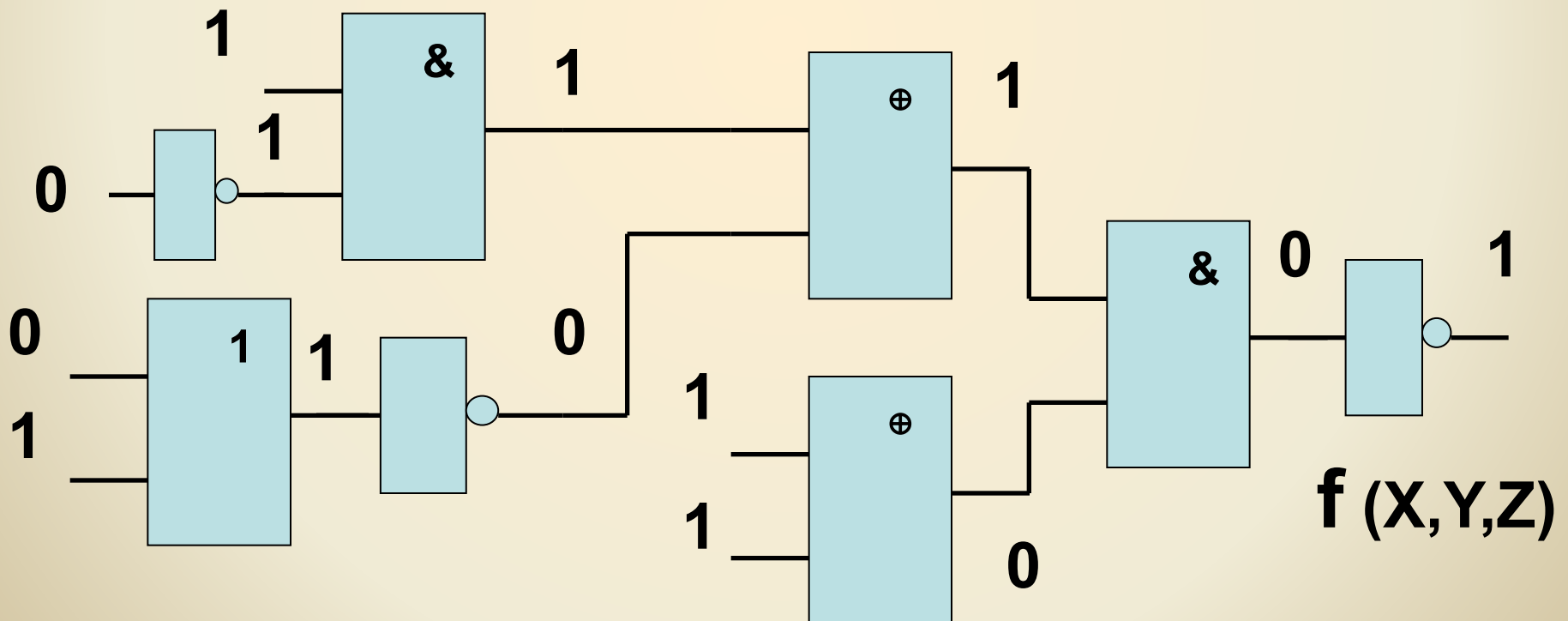
$$f(X,Y,Z) = ((1 * \bar{0}) \oplus (0 + 1)) * (1 \oplus 1)$$



ЛОГИЧЕСКИЕ СХЕМЫ

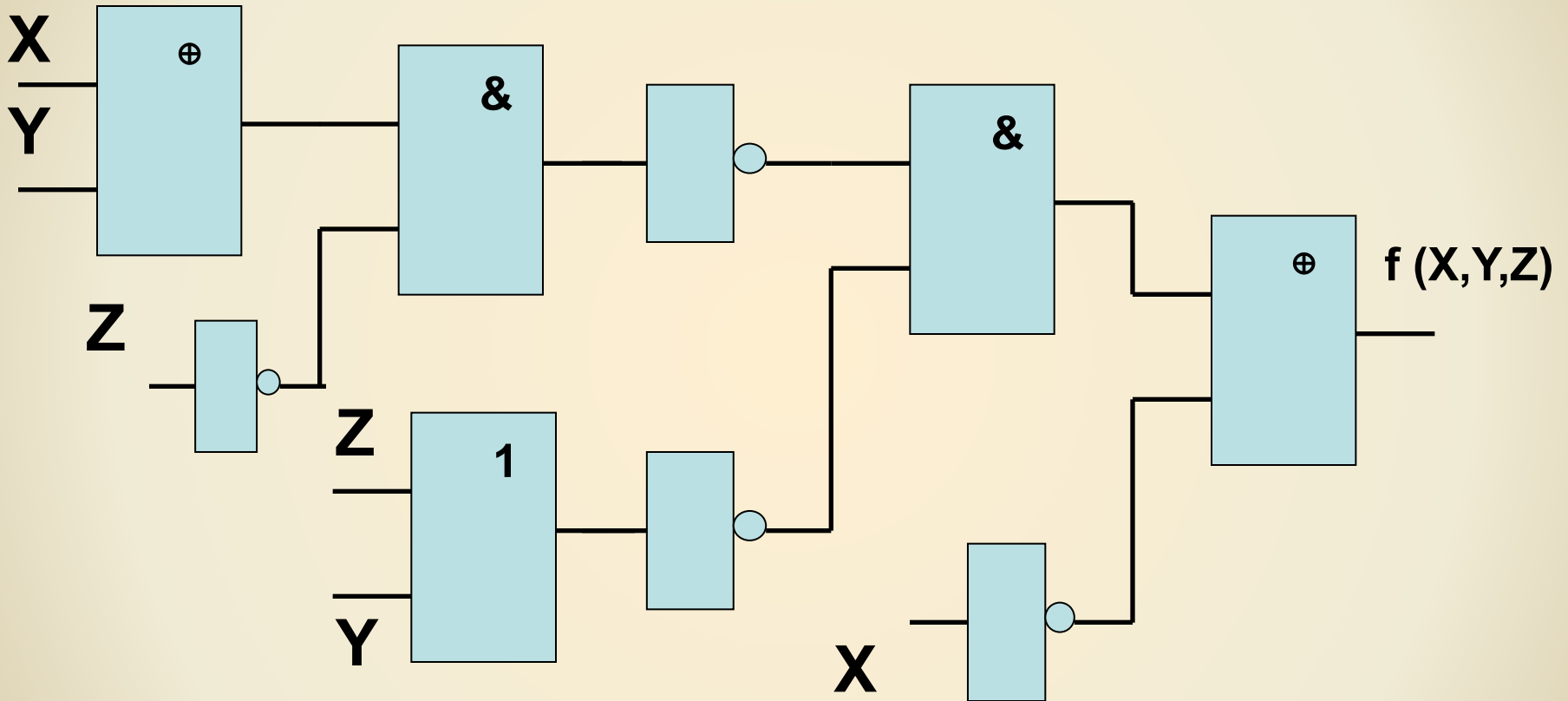
Найти значение $f(X,Y,Z)$ при $X=1, Y=0, Z=1$.

$$f(X,Y,Z) = ((1 * \overline{0}) \oplus (0 + 1)) * (1 \oplus 1)$$



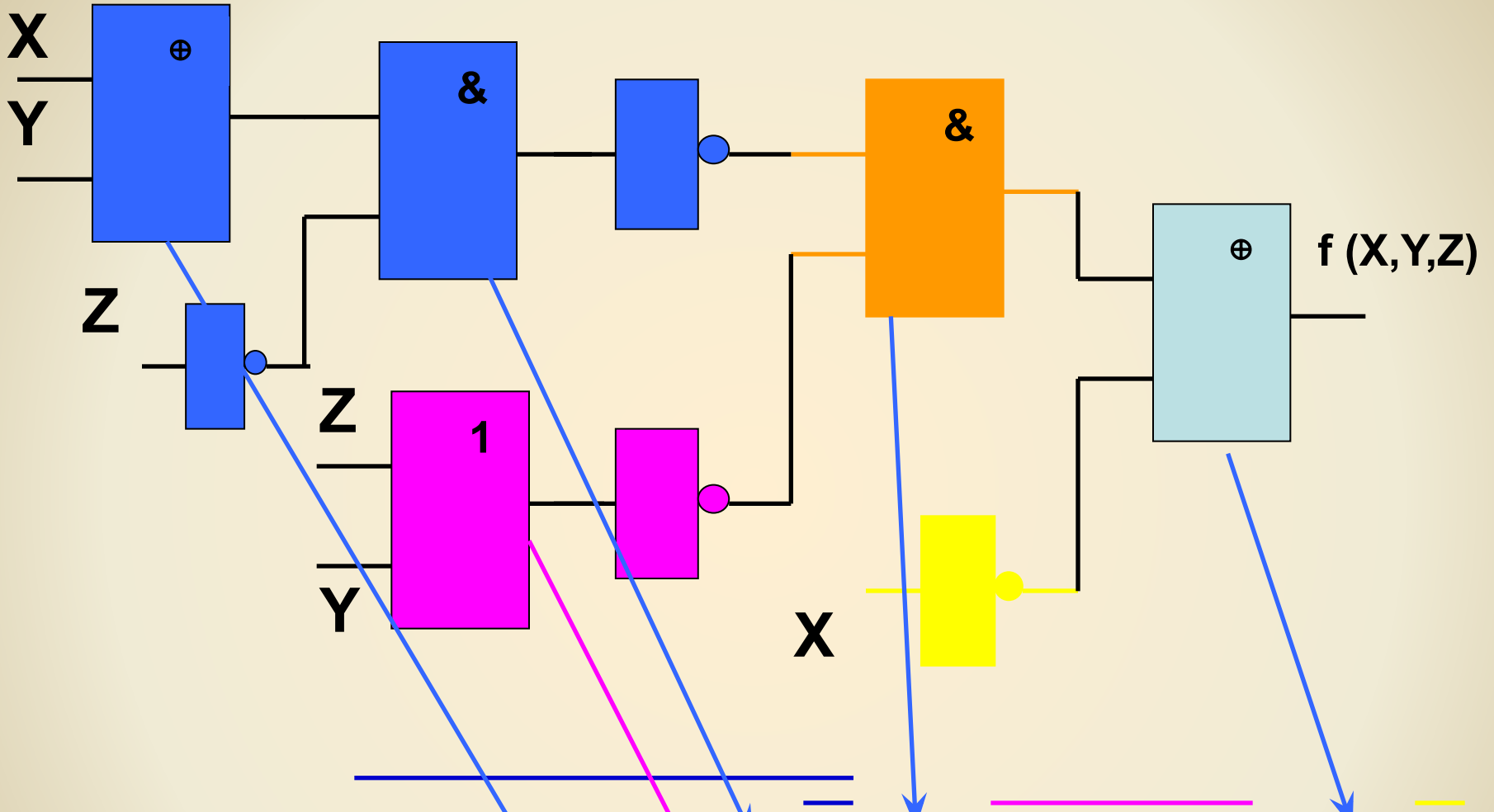
ЛОГИЧЕСКИЕ СХЕМЫ

Дана логическая схема (диаграмма).



Построить логическую функцию $f(X, Y, Z)$, реализованную данной логической схемой.

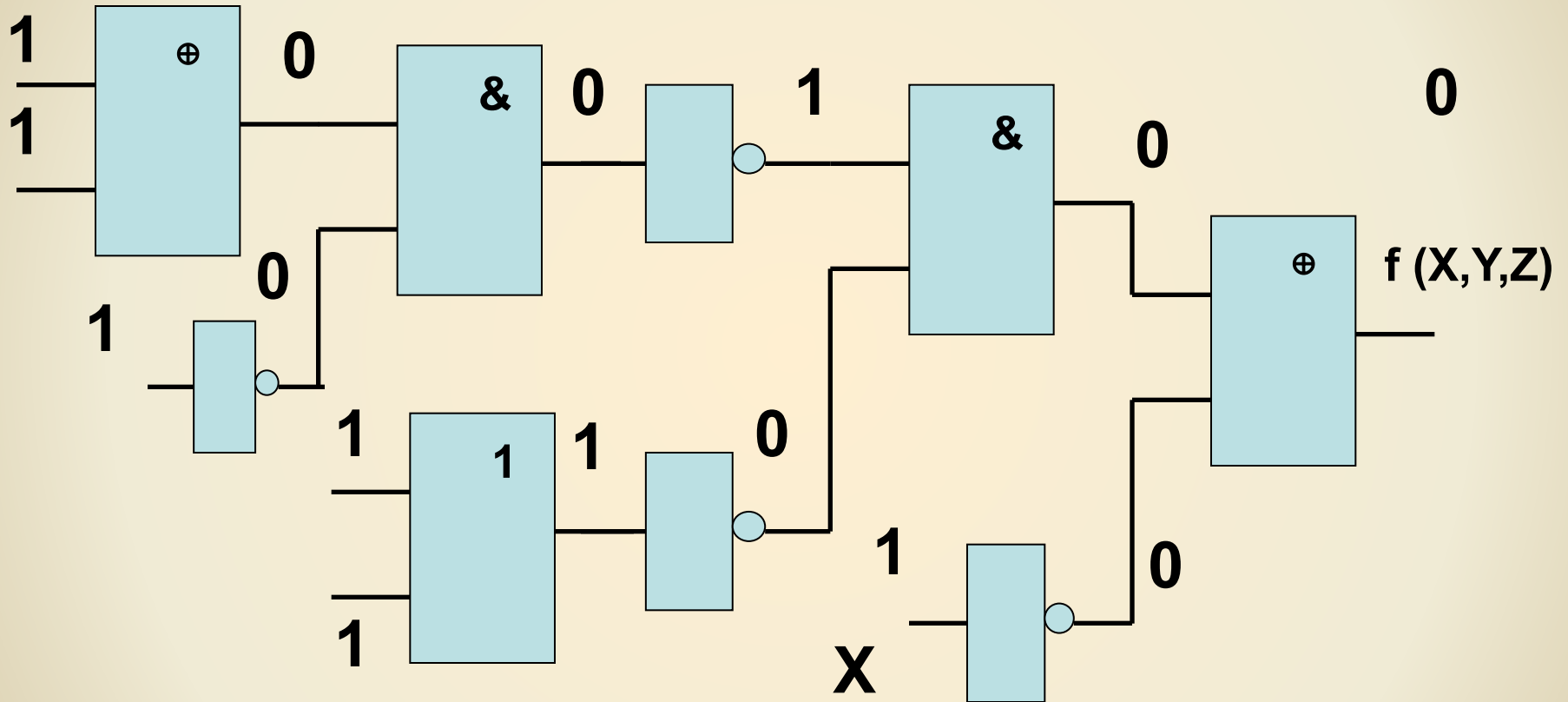
ЛОГИЧЕСКИЕ СХЕМЫ



$$f(X, Y, Z) = \left(\left((X \oplus Y) * Z \right) * (Z + Y) \right) \oplus \overline{X}$$

ЛОГИЧЕСКИЕ СХЕМЫ

Дана логическая схема (диаграмма).



Построить логическую функцию $f(X, Y, Z)$, реализованную данной логической схемой.