

Обеспечение безопасности объектов и населенных пунктов

20.04.01 «Техносферная безопасность» магистерская программа «Пожарная безопасность»

Лекция № 2.1 Принципы обеспечения пожарной безопасности при строительстве и эксплуатации объектов защиты

Доцент кафедры ПБЗиАСП к.т.н., доцент
подполковник внутренней службы
Вагин Александр Владимирович

↑
Январь 2018

© САНКТ-ПЕТЕРБУРГСКИЙ УНИВЕРСИТЕТ ГПС МЧС РОССИИ,
IGPS.RU, 2017.



AUGUST



I. Цели занятия

Учебные цели:

Изучение темы занятия направлено на формирование следующих компетенций:

способность выполнять сложные инженерно-технические разработки в области техносферной безопасности (ПК-1);

способность к реализации новых методов повышения надежности и устойчивости технических объектов, поддержания их функционального назначения (ПК-7);

способность анализировать, оптимизировать и применять современные информационные технологии при решении научных задач (ПК-10);

способность применять методы анализа и оценки надежности и техногенного риска (ПК-13);

способность осуществлять взаимодействие с государственными службами в области экологической, производственной, пожарной безопасности, защиты в чрезвычайных ситуациях (ПК-15);

способность проводить экспертизу безопасности и экологичности технических проектов, производств, промышленных предприятий и территориально-производственных комплексов (ПК-20);

способность разрабатывать рекомендации по повышению уровня безопасности объекта (ПК-21);

способность проводить экспертизу безопасности объекта, сертификацию изделий машин, материалов на безопасность (ПК-23).

Воспитательные цели:

Воспитать у обучающихся способность самостоятельно получать знания, используя различные источники информации (ОК-4);

способность обобщать практические результаты работы и предлагать новые решения, к резюмированию и аргументированному отстаиванию своих решений (ОК-6); способность представлять итоги профессиональной деятельности в виде отчетов, рефератов, статей, оформленных в соответствии с предъявляемыми требованиями (ОК-11).

II. План лекции

1. Противопожарные преграды.
2. Объемно-планировочные решения.
3. Эвакуационные пути и выходы.
4. Противодымная защита.



Литература

Основная:

1. Пожарная безопасность в строительстве: учебник / Вагин А.В., Мироньчев А.В., Терёхин С.Н., Кондрашин А.В., Филиппов А.Г. (2 издание) Под общ. ред. О.М. Латышева. – СПб.: Санкт-Петербургский университет ГПС МЧС России; Астерион, 2014. – 274 с. (Электр. ссылка <http://192.168.0.15/?20&type=card&cid=ALSFR-cab0dbee-8baa-4a4f-b795-5e2d82345040>)

Дополнительная

1. Холщевников В.В., Самошин Д.А. Эвакуация и поведение людей при пожаре. – М.: Академия ГПС МЧС России, 2009. – 312с.
2. Вагин А.В. Пожарная безопасность в строительстве: Учебное пособие. / Под общей редакцией В.С. Артамонова. – СПб.: Санкт-Петербургский университет ГПС МЧС России, 2013. – 192 с. (Электр. ссылка <http://192.168.0.15/?53&type=card&ALSER-cab0dbee-8baa-4a4f-b795-5e2d82345040>)
3. Пожарная безопасность зданий и сооружений промышленных предприятий: учебное пособие / А.С. Крутолапов и др. Под общ. ред. В.С. Артамонова; С.-Петербур. гос. ун-т гос. противопож. службы МЧС России. – СПб.: СПбУ ГПС МЧС России, 2012. – 80с. (Электр. ссылка <http://192.168.0.15/?8&type=card&cid=ALSFR-3c192d38-cb81-4efa-8c6c-ae6653b35d07>)



Нормативные правовые акты

1. Федеральный закон РФ от 22 июля 2008 года № 123-ФЗ «Технический регламент о требованиях пожарной безопасности».
2. Правила противопожарного режима в Российской Федерации (утв. постановлением Правительства РФ от 25 апреля 2012 года № 390).
3. СП 1.13130.2009 Эвакуационные пути и выходы.
4. СП 2.13130.2012 Обеспечение огнестойкости объектов защиты.
5. СП 4.13130.2013 Ограничение распространения пожаров на объектах защиты. Требования к объемно-планировочным и конструктивным решениям.
6. СП 7.13130.2013 Отопление, вентиляция и кондиционирование. Требования пожарной безопасности.
7. <http://192.168.0.15> - Электронная библиотека университета.



ВОПРОС 1. Противопожарные преграды

ПРОТИВОПОЖАРНАЯ ПРЕГРАДА – строительная конструкция с нормированными пределом огнестойкости и классом конструктивной пожарной опасности конструкции, объемный элемент здания или иное инженерное решение, предназначенные для предотвращения распространения пожара из одной части здания, сооружения в другую или между зданиями, сооружениями, зелеными насаждениями (п. 35 ст. 2 №123-ФЗ)



ВИДЫ РАСПРОСТРАНЕНИЯ ПОЖАРОВ

Объёмное распространение пожара наступает в результате конвективного и лучистого теплообмена, нагрева сгораемых конструкций или материалов до температуры самовоспламенения.

Линейное распространение пожаров - перемещение фронта пламени по поверхности.

Линейная скорость распространения фронта пламени по поверхности горючих материалов и конструкций:

Скорость приращения площади пожара



Назначение противопожарных преград

Общие противопожарные преграды предназначены для предотвращения распространения объёмного пожара по всему зданию или за его пределы.

(противопожарные стены, перегородки, перекрытия, противопожарные зоны, разрывы, экраны и водяные завесы и т.п.)

Местные преграды предназначены, главным образом, для ограничения линейного распространения пожара



Противопожарные преграды характеризуются огнестойкостью и пожарной опасностью

Огнестойкость противопожарной преграды определяется огнестойкостью ее элементов:

- ограждающей части;
- конструкций, обеспечивающих устойчивость преграды;
- конструкций, на которые она опирается;
- узлов крепления между ними.

Пожарная опасность противопожарной преграды определяется пожарной опасностью ее ограждающей части с узлами крепления и конструкций, обеспечивающих устойчивость преграды.



Противопожарные преграды классифицируются

(ст. 37 Технического регламента)

- по способу предотвращения распространения опасных факторов пожара
- в зависимости от пределов огнестойкости их ограждающей части.



Противопожарные преграды в зависимости **от способа предотвращения распространения опасных факторов пожара подразделяются на следующие типы:**

- 1) противопожарные стены;
- 2) противопожарные перегородки;
- 3) противопожарные перекрытия;
- 4) противопожарные разрывы;
- 5) противопожарные занавесы, шторы и экраны;
- 6) противопожарные водяные завесы;
- 7) противопожарные минерализованные полосы.



Классификация противопожарных преград

Вид противопожарной преграды	Тип противопожарной преграды	Предел огнестойкости
Стены	1-й	REI 150
	2-й	REI 45
Перегородки	1-й	EI 45
	2-й	EI 15
Перекрытия	1-й	REI 150
	2-й	REI 60
	3-й	REI 45
	4-й	REI 15



Вид противопожарной преграды	Тип противопожарной преграды	Предел огнестойкости
Светопрозрачные перегородки с остеклением площадью выше 25 процентов	1-й	EIW 45
	2-й	EIW 15



Заполнение проёмов в противопожарных преградах

Вид противопожарной преграды	Тип противопожарной преграды	Предел огнестойкости
Двери, ворота, люки, клапаны, экраны, шторы	1-й	EI 60
	2-й	EI 30
	3-й	EI 15
Окна	1-й	E 60
	2-й	E 30
	3-й	E 15
Занавес	1-й	EI 60



Вид противопожарной преграды	Тип противопожар ной преграды	Предел огнестойкости
Двери с остеклением более 25 процентов	1-й	EIW 60
	2-й	EIW 30
	3-й	EIW 15
Дымогазо-непроницаемые двери (за исключением дверей с остеклением более 25 процентов)	1-й	EIS 60
	2-й	EIS 30
	3-й	EIS 15
Дымогазо-непроницаемые двери с остеклением более 25 процентов	1-й	EIWS 60
	2-й	EIWS 30
	3-й	EIWS 15
Двери шахт лифтов	2	EI 30 (в зданиях высотой не более 28 метров предел огнестойкости дверей шахт лифтов принимается E 30)



Классификация тамбур-шлюзов

Тип тамбур-шлюза	Типы элементов тамбур-шлюза		
	Перегородки	Перекрытия	Заполнение проемов
1	1	3	2
2	2	4	3



Признаки предельных состояний по огнестойкости:

- потеря несущей способности (R);
- потеря целостности (E);
- потеря теплоизолирующей способности (I);
- достижение предельной величины плотности теплового потока (W);
- дымогазонепроницаемость (S).

Противопожарные преграды должны быть класса К0.

Допускается в специально оговоренных случаях применять
противопожарные преграды 2 – 4-го типов класса К1.



Общие противопожарные преграды

Противопожарные стены

Противопожарные стены препятствуют распространению пожара из одной части здания в другую (из одного пожарного отсека в другой), а также между зданиями.



по способу размещения в здании

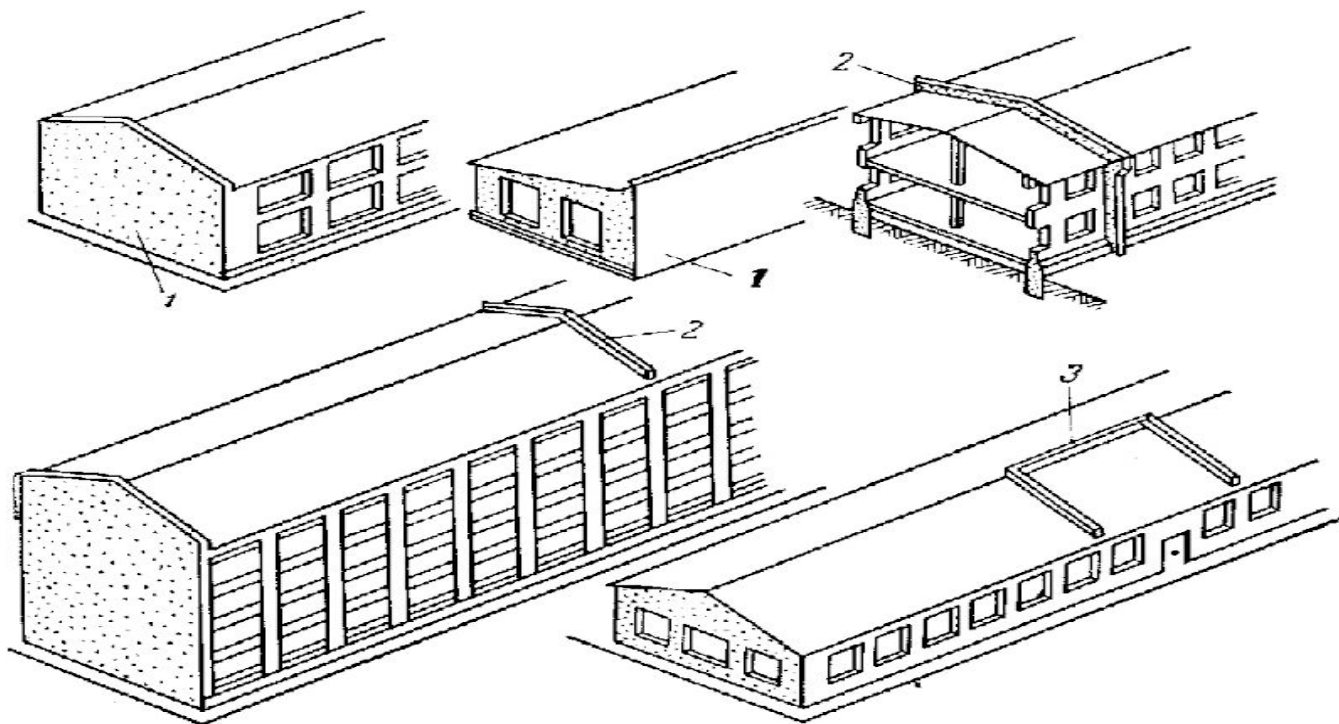


Рис. 1. Противопожарные стены:

1 – наружная противопожарная стена; 2 – внутренняя противопожарная стена; 3 – продольная и поперечная противопожарные стены

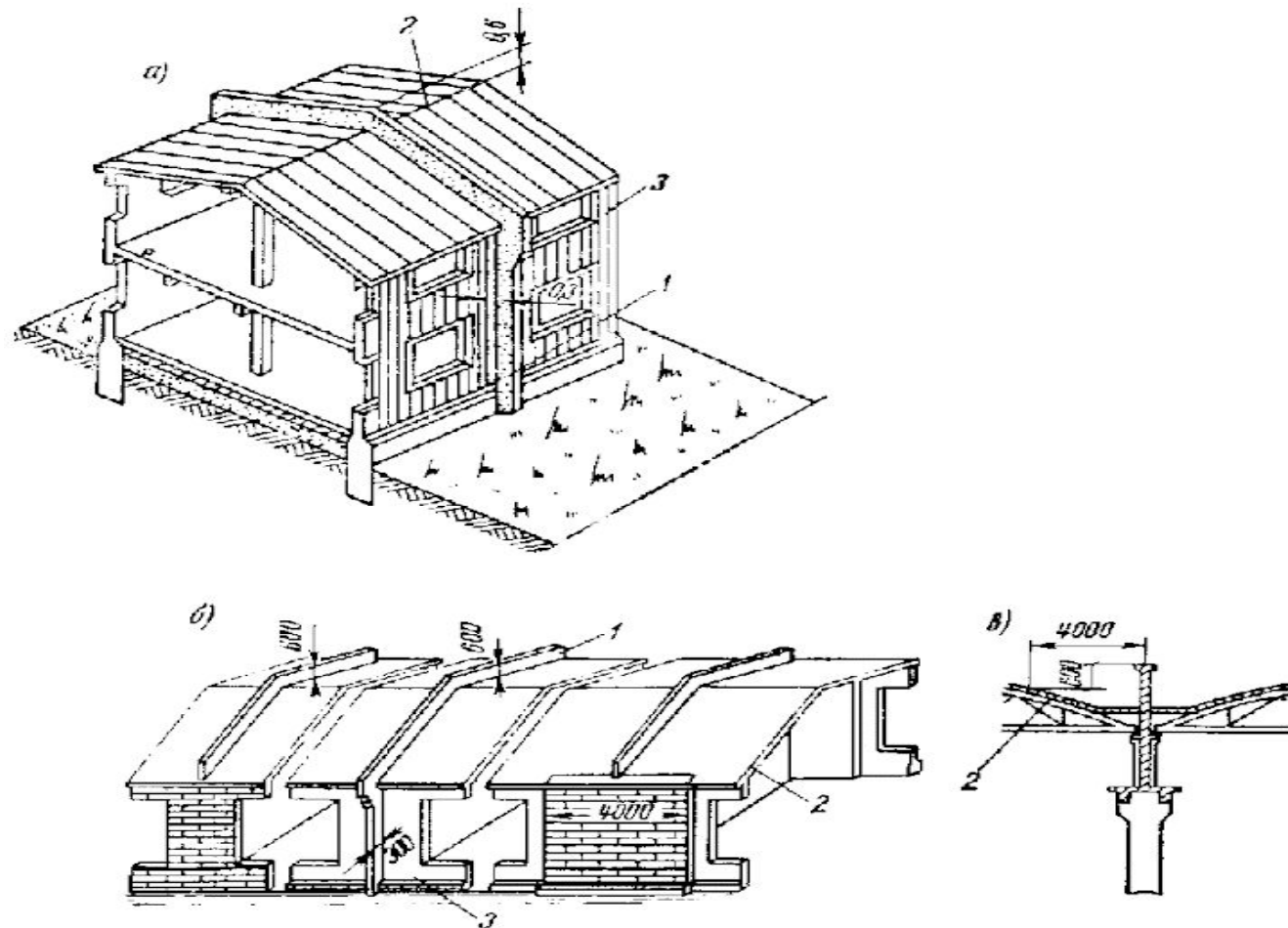


Рис. 2. Схема устройства противопожарных стен:
 а – в двухэтажном здании; б – в одноэтажном здании;
 в – при продольном расположении стены;
 1 – противопожарная стена; 2 – сгораемое покрытие; 3 – сгораемые

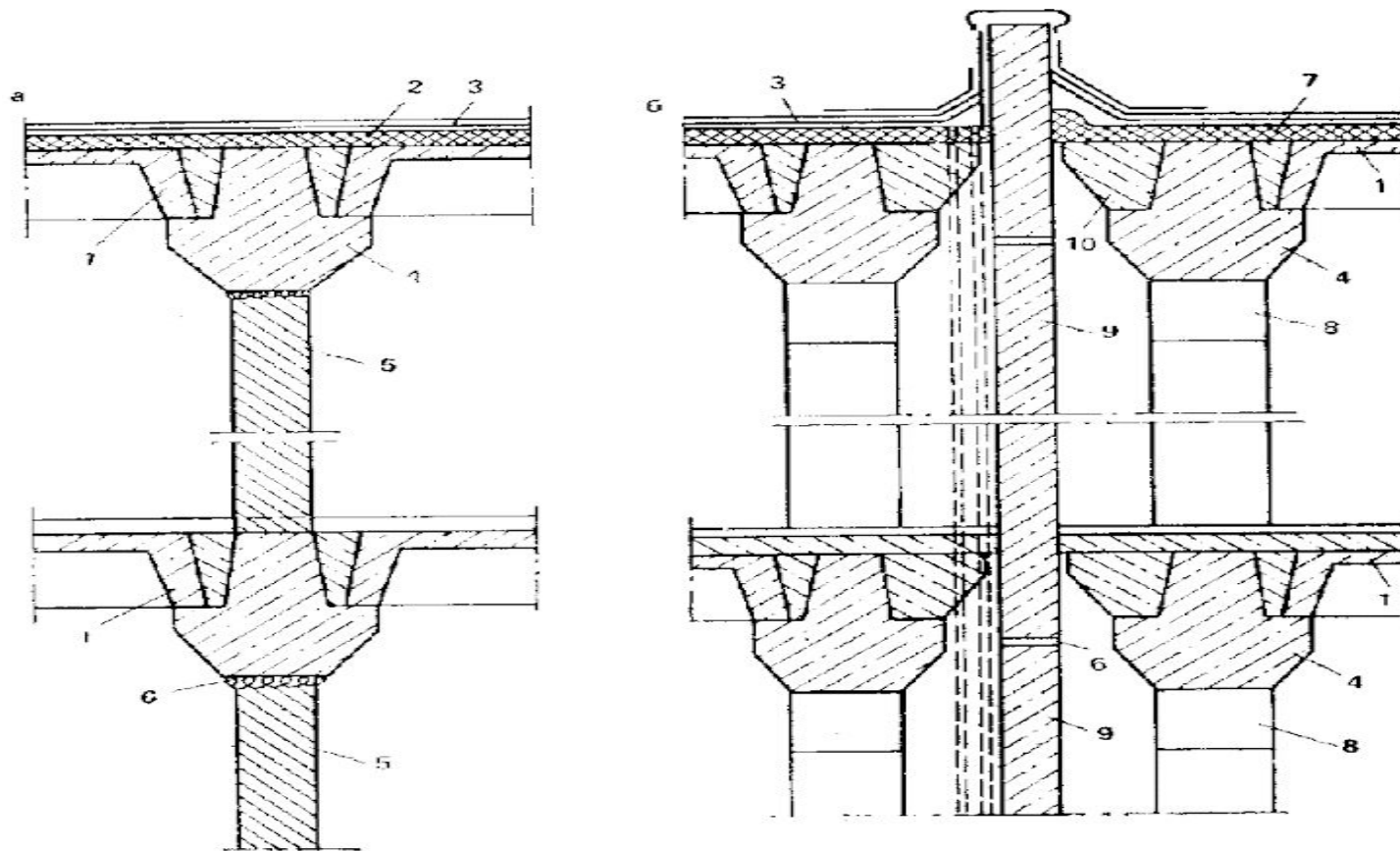


Рис. 3. Конструкции противопожарных стен:

а – каркасная со штучных заполнением; б – каркасно-панельная

- 1 – железобетонная плита покрытия (перекрытия); 2 – утеплитель из негорючих материалов; 3 – кровля;
 4 – железобетонный ригель;
 5 – заполнение из штучных элементов; 6 – уплотнение стыков;
 7 – утеплитель из горючих материалов; 8 – колонна; 9 – панели противопожарной стены; 10 – бетонные вкладыши.

Противопожарные стены, разделяющие здание на пожарные отсеки, должны возводиться на всю высоту здания или до противопожарных перекрытий 1-го типа и обеспечивать нераспространение пожара в смежный по горизонтали пожарный отсек при обрушении конструкций здания со стороны очага пожара.

При разделении пожарных отсеков разной высоты противопожарной должна быть стена **более высокого отсека.**

При разделении пожарных отсеков разной ширины противопожарной должна быть стена **более широкого отсека.**



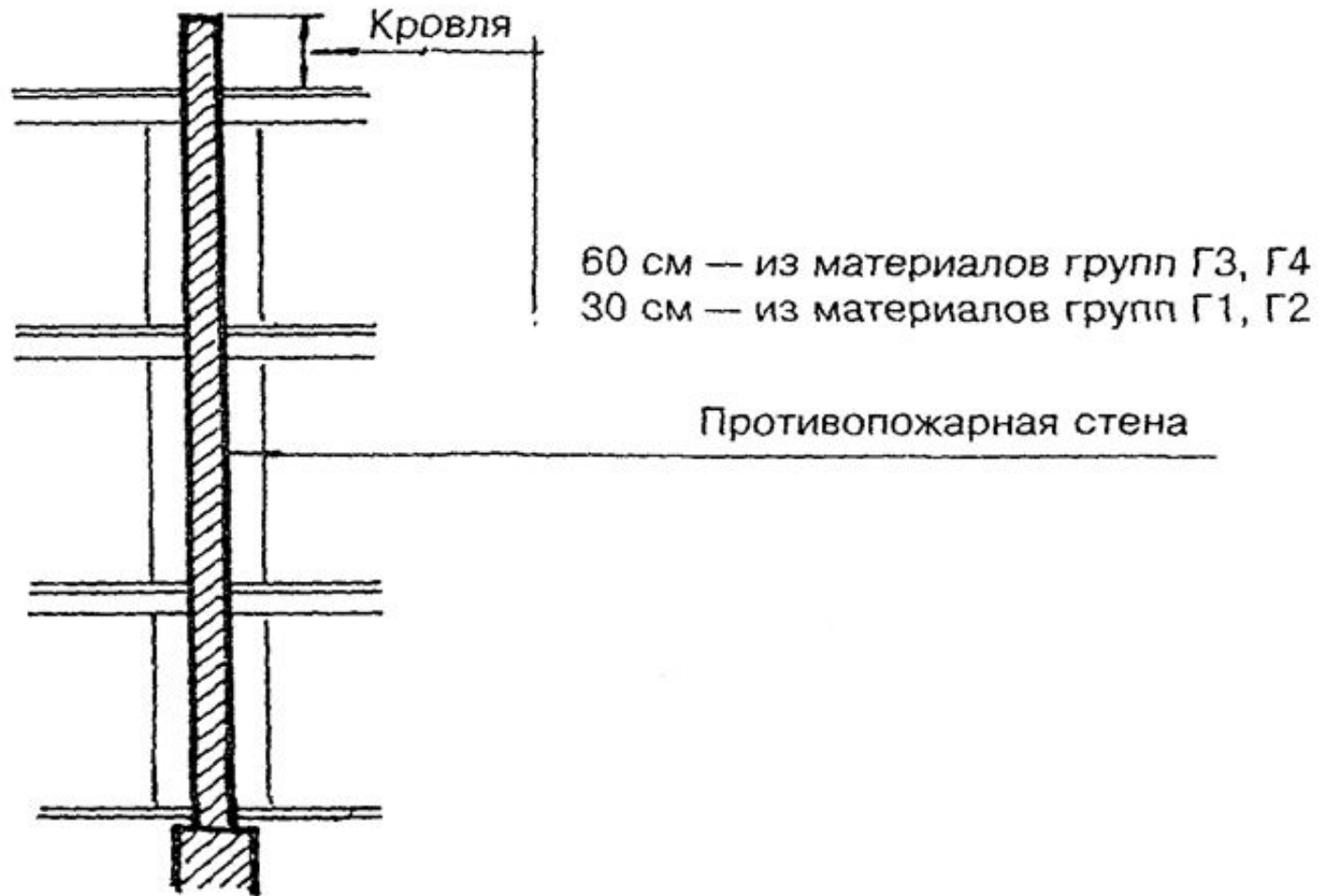


Рис 5 Пример конструктивного решения противопожарной стены

Противопожарные стены 1-го типа в зданиях классов конструктивной пожарной опасности **С1 – С3** должны разделять наружные стены и выступать за наружную плоскость стены **не менее чем на 30 см.**

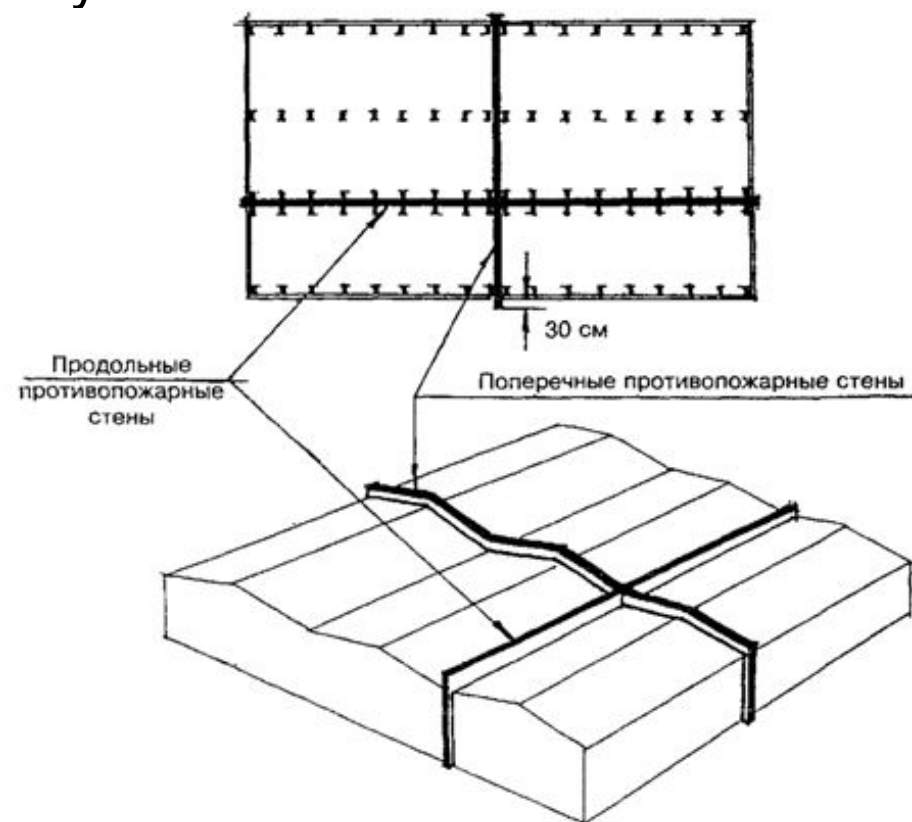


Рис. 4. Разделение зданий на пожарные отсеки противопожарными стенами

Если при размещении противопожарных стен или противопожарных перегородок 1-го типа (REI 150 и EI 45) в местах примыкания одной части здания к другой образуется внутренний угол $<135^\circ$, необходимо:

- участки карнизных свесов крыш на длине ≥ 4 м от вершины угла следует выполнять из НГ материалов;
- участки наружных стен, примыкающих к противопожарной стене или перегородке, длиной ≥ 4 м от вершины угла должны быть класса пожарной опасности К0 и иметь предел огнестойкости, равный пределу огнестойкости противопожарной стены или противопожарной перегородки;
- расстояние по горизонтали между ближайшими гранями проемов, расположенных в наружных стенах по разные стороны вершины угла, должно быть не менее 4 м.
При расстоянии между данными проемами менее 4 м они на вышеуказанном участке стены должны иметь соответствующее противопожарное заполнение.



Противопожарные перегородки применяют:

- для выделения взрыво-, пожаро- и пожароопасных технологических процессов в производственных зданиях, различных функциональных процессов и мест хранения материальных ценностей, представляющих определенную пожарную опасность;
- для успешной эвакуации людей из зданий и локализации пожаров в пределах отдельного помещения.



Противопожарные перекрытия предназначены для ограничения распространения пожара по высоте здания и, соответственно, должны обладать достаточной огнестойкостью, сопротивлением возгораемости и достаточной прочностью и герметичностью для предотвращения проникновения продуктов горения в смежные этажи.

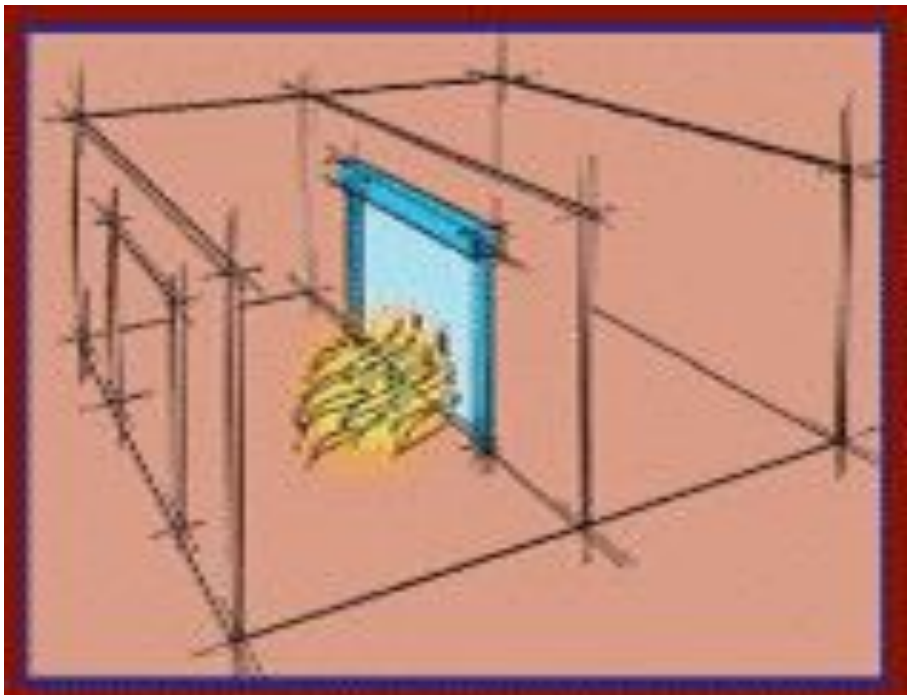


Противопожарные перекрытия **1-го типа** должны разделять наружные стены и **выступать** за наружную плоскость стены **не менее чем на 30 см.**

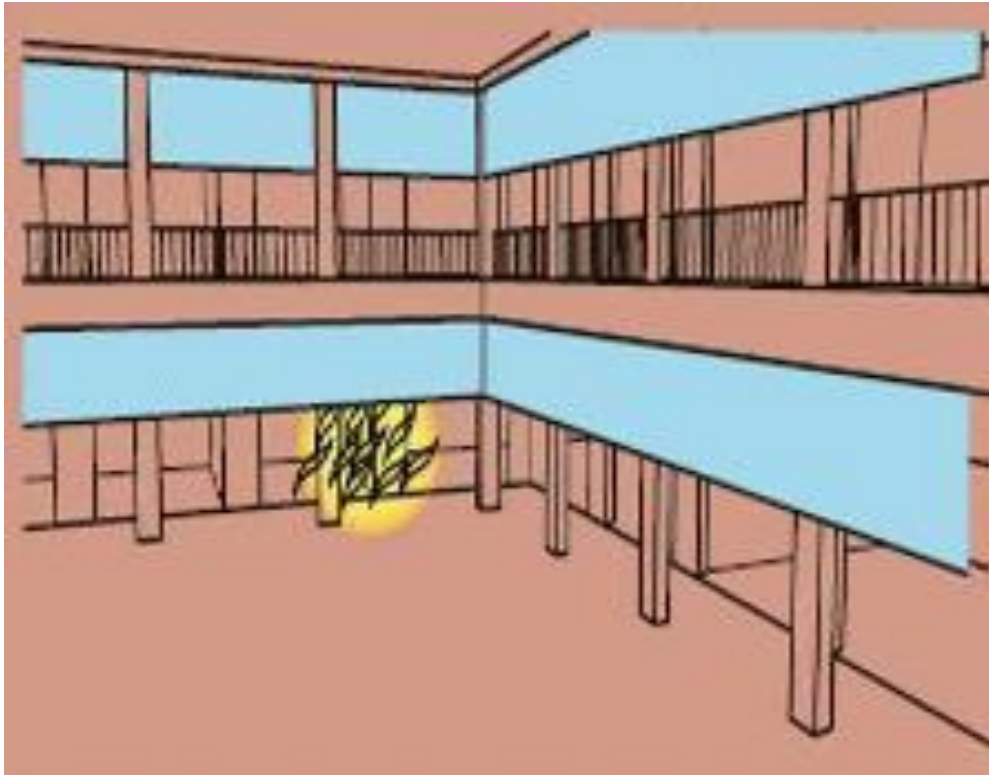
Допускается не разделять противопожарными перекрытиями 1-го типа наружные стены, если **одновременно** выполняются следующие условия:

- участки наружных стен в местах примыкания к перекрытиям (противопожарные пояса) выполнены глухими при расстоянии между верхом окна нижележащего этажа и низом окна вышележащего этажа не менее 1,2 м;
- предел огнестойкости противопожарного пояса предусмотрен не менее EI 150 класса K0;
- наружная теплоизоляция и отделка зданий на уровне противопожарного перекрытия должна разделяться огнестойкой отсечкой из НГ материалов.

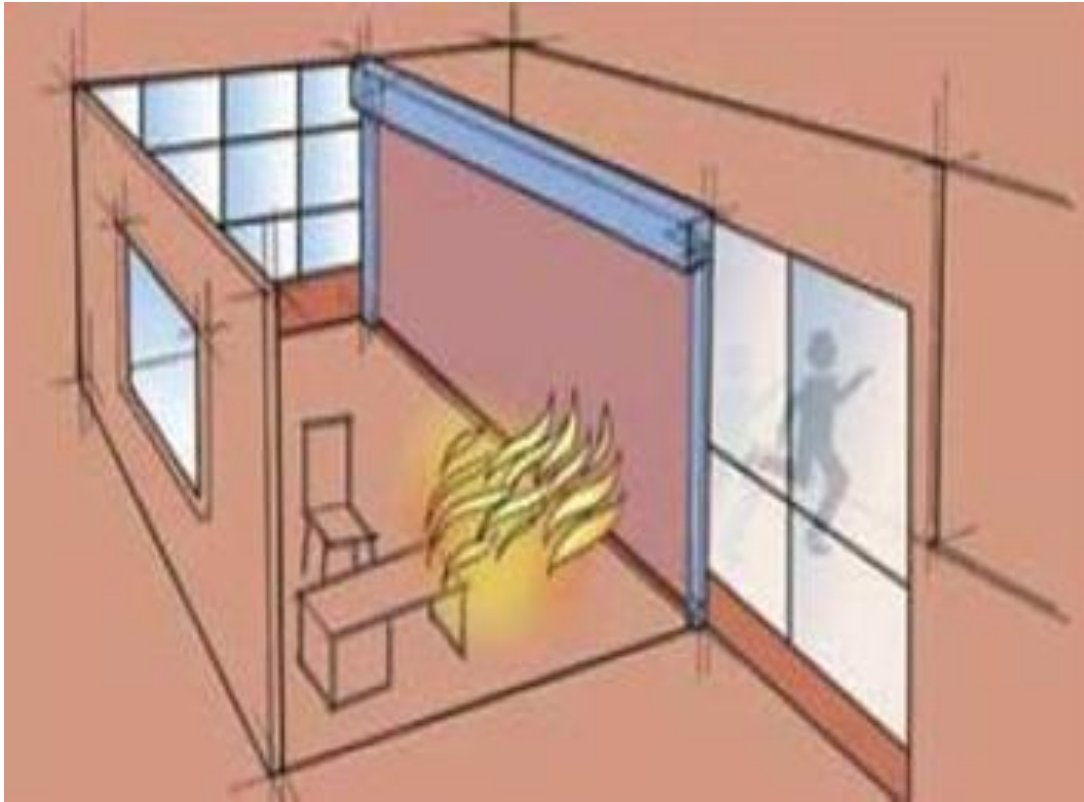




перекрытия больших по площади проёмов, разделяющих помещения различного функционального предназначения и имеющих различные классы функциональной пожарной опасности



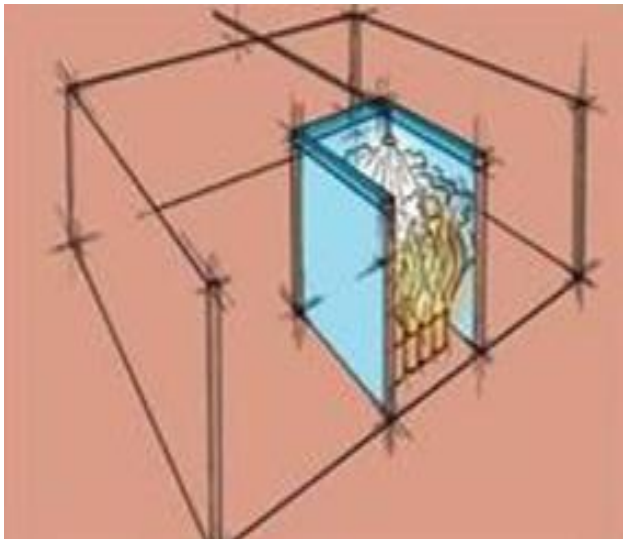
перекрытие атриумов



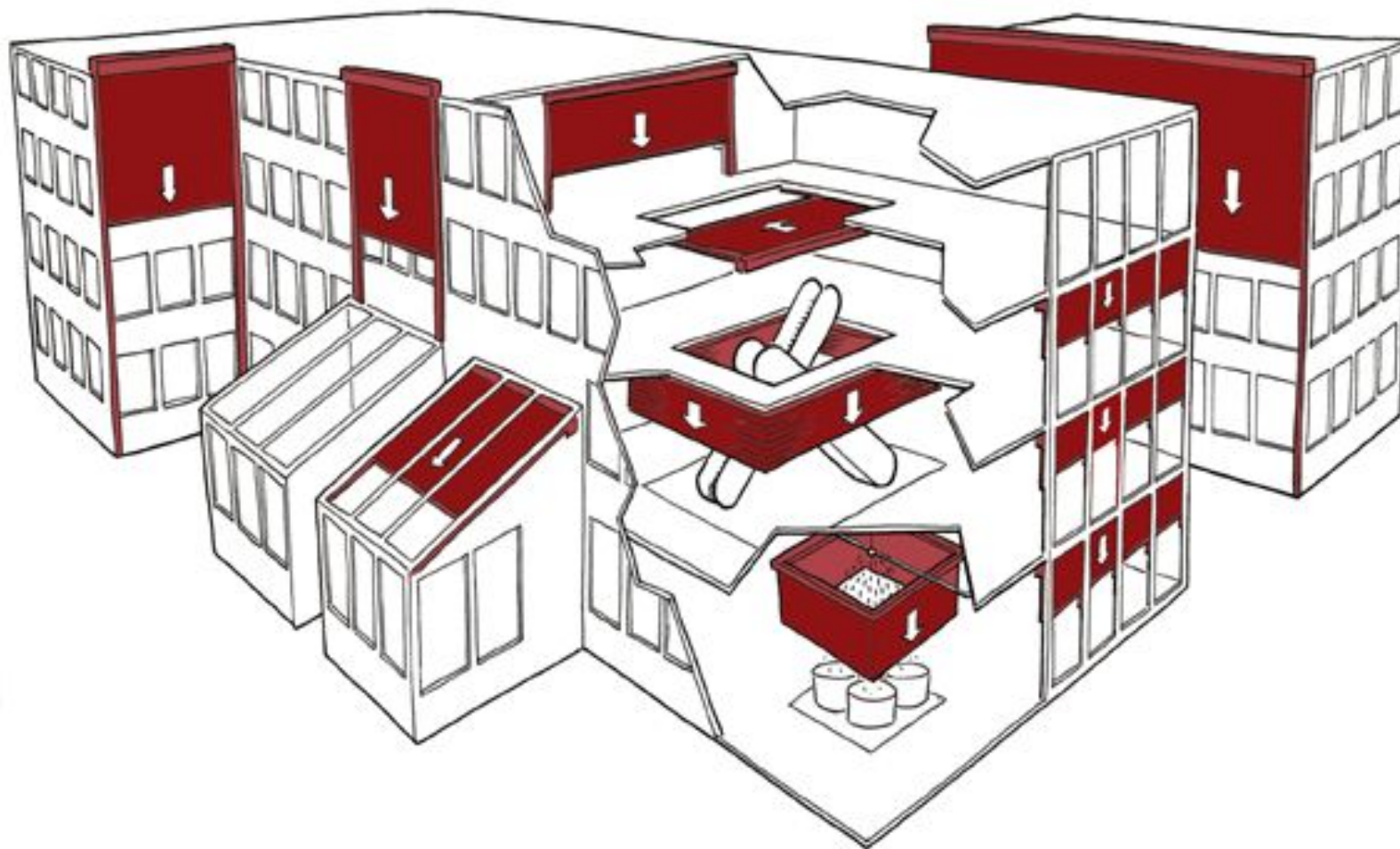
обеспечения путей эвакуации



ограждения эскалаторов лестниц, лифтовых холлов



обеспечения эффективного использования автоматизированных средств пожаротушения в локальных зонах или в составе установки пожаротушения изолирующего типа (в качестве негорючего покрывала)

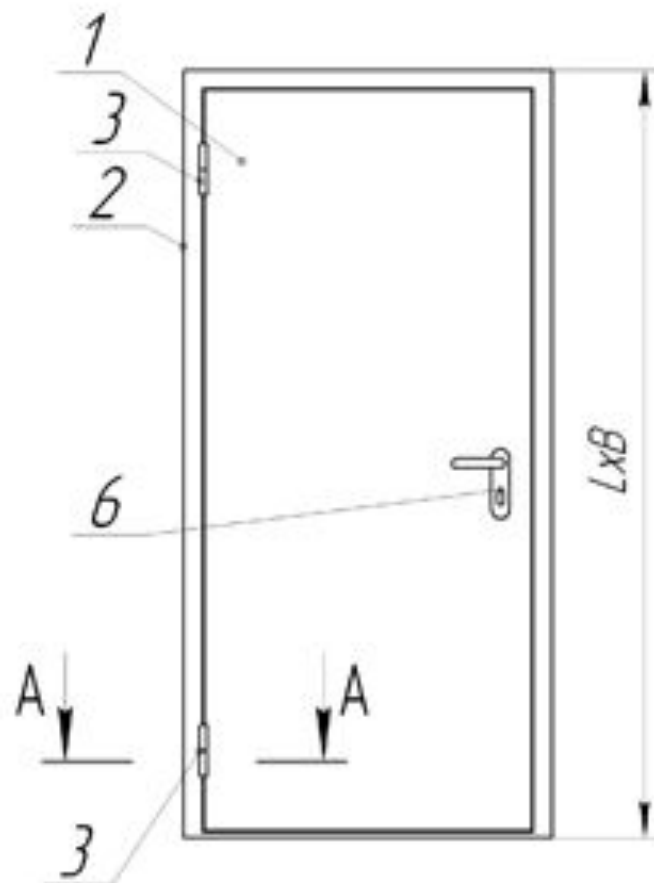


Защита проемов в конструкциях здания



Противопожарный занавес

Противопожарные двери



ДМП-Г 01/60

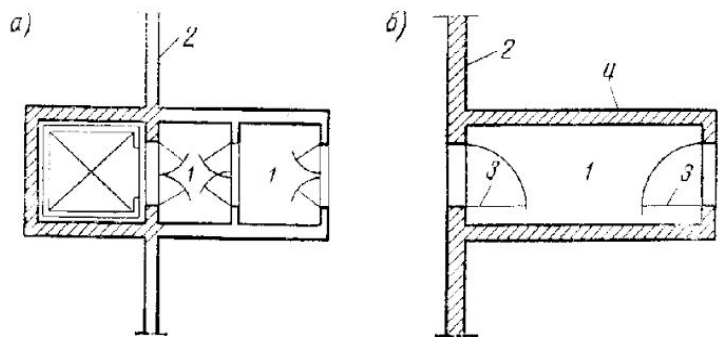
- 1 Основная створка (полотно)*
- 2 Рама (коробка)*
- 3 Петли (одна подпружиненная, вторая – конструкционная)*
- 4 Минераловатная плита*
- 5 Противопожарная преграда*
- 6 Замок-защелка с ручками*
- 7 Лист гипсокартона*
- 8 Цементно-песчаный раствор*

Дверь металлическая противопожарная однопольная глухая серии ДМП-Г 01-60, предел огнестойкости EI60

Огнезащитные шторы

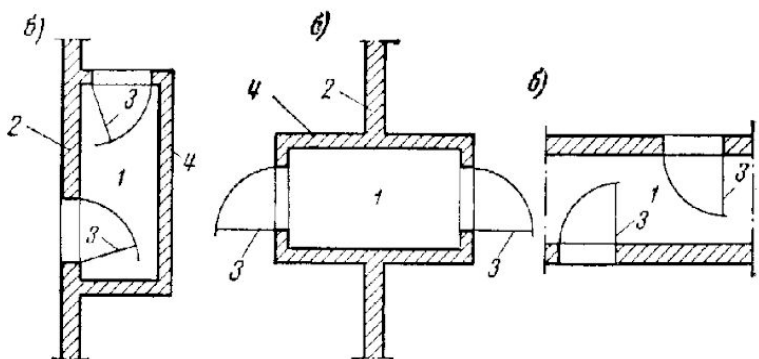


Схема устройства тамбуров-шлюзов

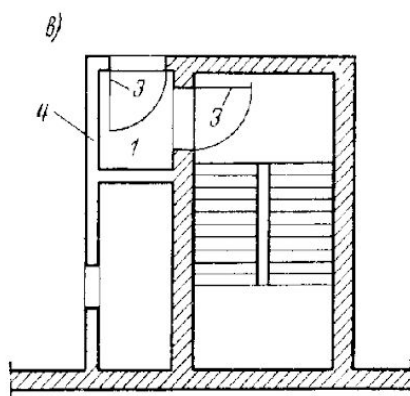


а – тамбур-шлюз при входе в шахту лифта в подвале автостоянки;

б – тамбур-шлюз, отделяющий взрывоопасное помещение от соседних помещений;



в - тамбур-шлюз при входе в лестничную клетку взрывоопасного помещения;



1 – тамбур;

2 – противопожарная стена;

3 – противопожарные двери;

4 – противопожарная перегородка

Местные противопожарные преграды

Местные противопожарные преграды предназначены для ограничения линейного распространения пожара.

К ним относятся преграды для:

- ограничения распространения пожара по поверхности и пустотам конструкций;
- ограничения разлива жидкостей и распространения пожара (бортики, пороги, обваловки, кюветы, дренажи);
- огнезадерживающие шиберы и заслонки в воздуховодах и продуктопроводах для транспортировки горючих веществ.



В стенах, перегородках, перекрытиях и покрытиях зданий, а также в узлах их сочленения не допускается предусматривать пустоты, ограниченные горючими материалами, за исключением пустот, разделенных элементами сплошного сечения или глухими диафрагмами из негорючих материалов толщиной, равной не менее толщины пересекаемой конструкции, в том числе по контуру помещений и коридоров:

- в деревянных конструкциях перекрытий и покрытий, при условии их разделения глухими диафрагмами на участки площадью не более 54 м²;
- между стальным или алюминиевым профилированным листом и утеплителем, при заполнении этих пустот негорючим материалом (минеральной ватой, огнезащитными плитами, огнестойкими мастиками и др.) на длину не менее 25 см по торцам листов;
- между конструкциями стен и перегородок классов К0, К1 и их облицовками (отделками) из горючих материалов со стороны помещений, при условии разделения этих пустот глухими диафрагмами на участки площадью не более 3 м²;
- между облицовками из горючих материалов и наружными поверхностями стен одноэтажных зданий высотой от уровня земли до карнизного свеса не более 6 м и площадью застройки не более 300 м², при условии разделения этих пустот глухими диафрагмами на участки площадью не более 7,2 м².



Вопрос 2. Объемно-планировочные решения

При проектировании, строительстве и эксплуатации зданий должны быть предусмотрены **конструктивные, объемно-планировочные и инженерно-технические решения**, обеспечивающие в случае пожара:

- возможность эвакуации людей независимо от их возраста и физического состояния наружу на прилегающую к зданию территорию,
- возможность спасения людей,
- возможность доступа личного состава пожарных подразделений и подачи средств пожаротушения к очагу пожара, а также проведения мероприятий по спасению людей и материальных ценностей,
- нераспространения пожара на рядом расположенные здания и.д.



Пожарный отсек - часть здания и сооружения, выделенная противопожарными стенами и противопожарными перекрытиями или покрытиями, с пределами огнестойкости конструкции, обеспечивающими нераспространение пожара за границы пожарного отсека в течение всей продолжительности пожара.

Здания, сооружения, а также пожарные отсеки (далее – здания) подразделяются по степеням огнестойкости, классам конструктивной и функциональной пожарной опасности.



Степень огнестойкости зданий, сооружений и пожарных отсеков – классификационная характеристика, определяемая пределами огнестойкости конструкций, применяемых для строительства указанных зданий, сооружений и отсеков.

Степень огнестойкости здания	Предел огнестойкости строительных конструкций, не менее						
	Несущие элементы здания	Наружные несущие стены	Перекрытия междуэтажные (в том числе чердачные и над подвалами)	Элементы бесчердачных покрытий		Лестничные клетки	
				Настилы (в том числе с утеплителем)	Фермы, балки, прогоны	Внутренние стены	Марши и площадки лестниц
I	R 120	E 30	REI 60	RE 30	R 30	REI 120	R 60
II	R 90	E 15	REI 45	RE 15	R 15	REI 90	R 60
III	R 45	E 15	REI 45	RE 15	R 15	REI 60	R 45
IV	R 15	E 15	REI 15	RE 15	R 15	REI 45	R 15
V	не нормируется						



Класс конструктивной пожарной опасности зданий, сооружений и пожарных отсеков – классификационная характеристика, определяемая степенью участия строительных конструкций в развитии пожара и образовании опасных факторов пожара

Класс конструктивной пожарной опасности здания	Класс пожарной опасности строительных конструкций, не ниже				
	Несущие стержневые элементы (колонны, ригели, фермы и др.)	Стены наружные с внешней стороны	Стены, перегородки, перекрытия и бесчердачные покрытия	Стены лестничных клеток и противопожарные преграды	Марши и площадки лестниц в лестничных клетках
С0	К0	К0	К0	К0	К0
С1	К1	К2	К1	К0	К0
С2	К3	К3	К2	К1	К1
С3	не нормируется			К1	К3



Класс функциональной пожарной опасности зданий, сооружений и пожарных отсеков - классификационная характеристика, определяемая назначением и особенностями эксплуатации указанных зданий, сооружений и пожарных отсеков, в том числе особенностями осуществления в технологических процессов производства.



Пожарная секция - часть пожарного отсека, выделенная противопожарными преградами в соответствии с требованиями нормативных документов по пожарной безопасности.

Этаж - часть здания между отметками верха перекрытия или пола по грунту и отметкой верха расположенного над ним перекрытия (покрытия). Отнесение этажа к надземному, цокольному, подвальному и подземному осуществляется исходя из взаимного расположения отметки пола и планировочной отметки земли.

Этажность здания - число этажей здания, включая все надземные этажи, а также технический и цокольный этажи, если верх их перекрытия находится выше средней планировочной отметки земли не менее чем на 2 м.



Высота здания - высота здания определяется высотой расположения верхнего этажа, не считая верхнего технического этажа, а высота расположения этажа определяется разностью отметок поверхности проезда для пожарных машин и нижней границы открывающегося проема (окна) в наружной стене. При отсутствии открывающихся окон (проемов) высота расположения этажа определяется полусуммой отметок пола и потолка этажа. При наличии эксплуатируемого покрытия высота здания определяется по максимальному значению разницы отметок поверхности проездов для пожарных машин и верхней границы ограждений покрытия.

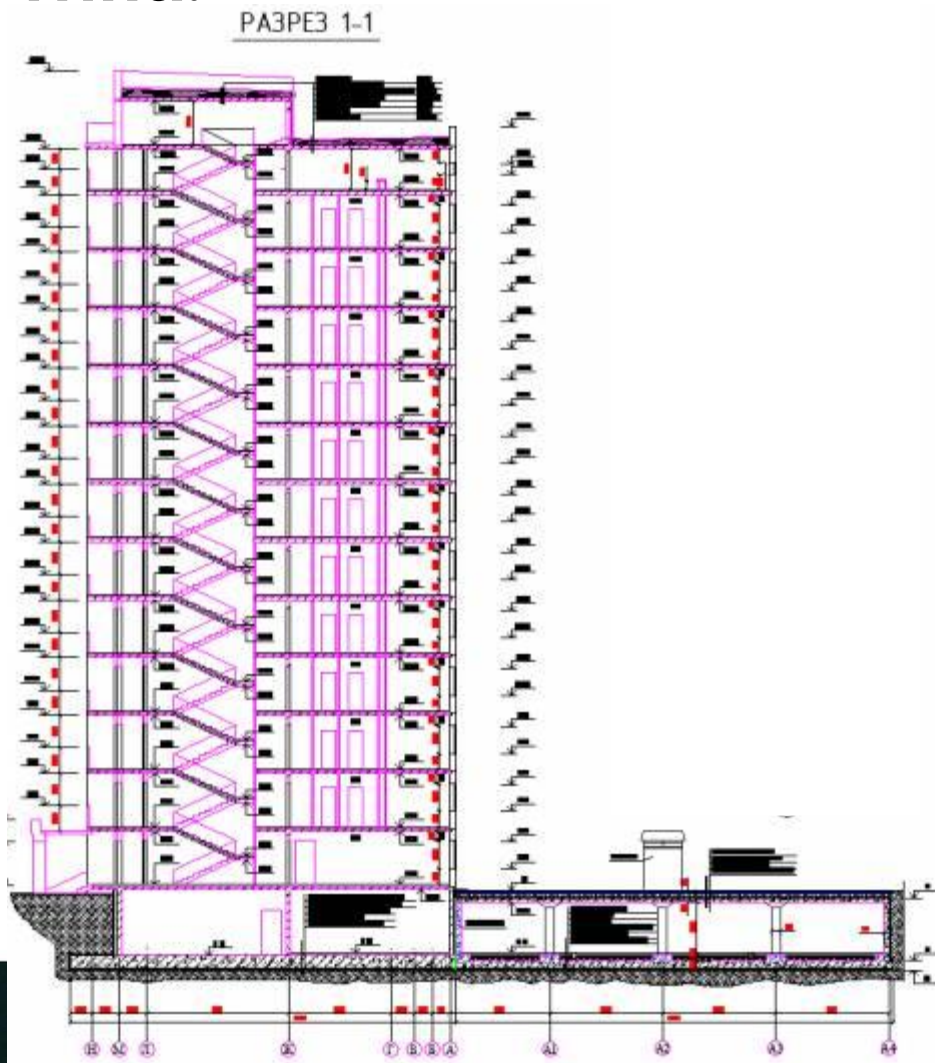


УНИВЕРСИТЕТ ГПС МЧС РОССИИ,
2017.



Деление зданий на пожарные отсеки

Для выделения пожарных отсеков применяются противопожарные стены 1-го типа и (или) перекрытия 1-го типа.



В жилых зданиях класса Ф1.3 встроенную автостоянку допускается отделять в самостоятельный пожарный отсек **техническим этажом**. При этом технический этаж должен быть отделен от автостоянки и жилой части противопожарными перекрытиями 2-го типа.



Площадь пожарного отсека характеризуется максимальной величиной площади этажа, расположенного в пределах данного отсека.

Площадь этажа в пределах пожарного отсека определяется максимальной площадью этажа, ограниченной наружными стенами здания и (или) противопожарными стенами 1-го типа.

Площадь этажа в пределах пожарного отсека определяется с учетом следующих дополнительных требований:

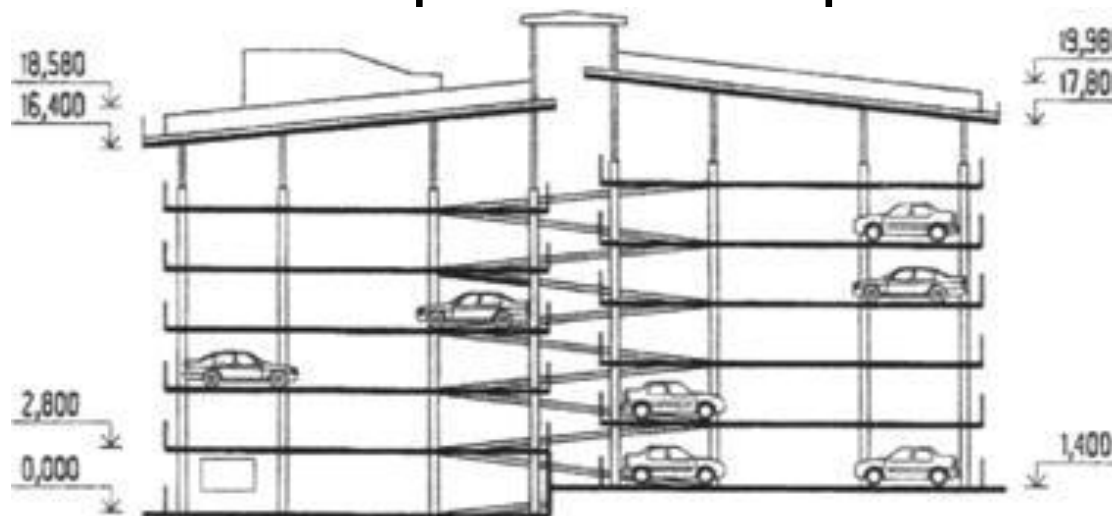
- площадь зданий, соединенных переходами, тоннелями или галереями, следует рассчитывать путем суммирования площадей соединяемых этажей зданий и площадей переходов, тоннелей или галерей;



- в производственных и складских зданиях при наличии открытых проемов в перекрытиях площадь пожарного отсека следует рассчитывать путем суммирования площадей этажей, соединенных проемами;



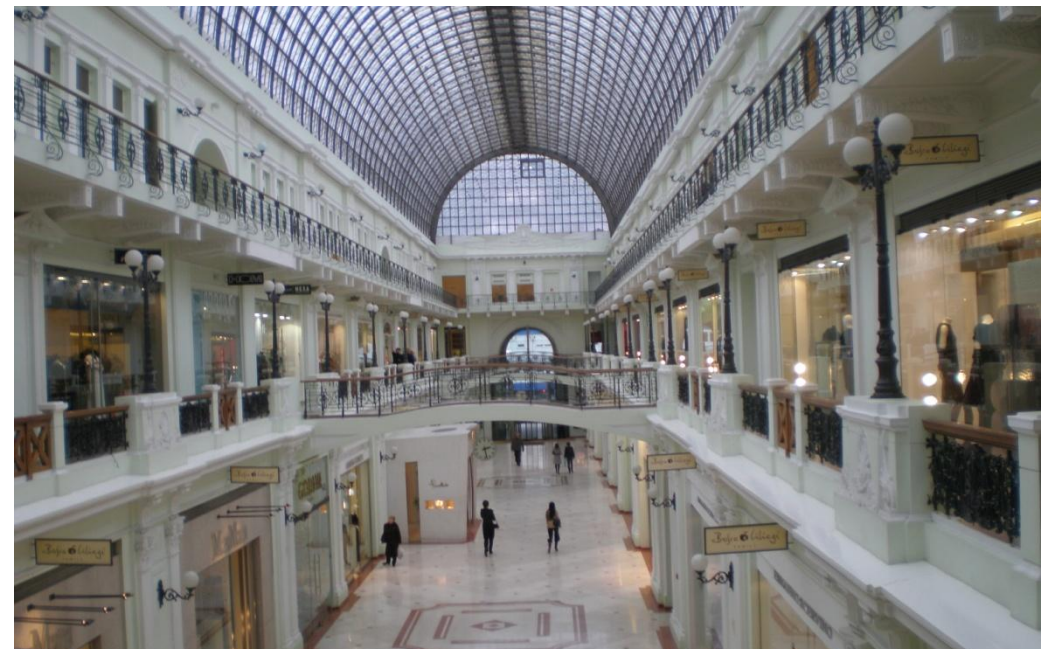
- в зданиях закрытых автостоянок с неизолированными рампами площадь пожарного отсека определяется как сумма площадей этажей, соединенных неизолированными рампами;



- для общественных зданий при определении площади пожарного отсека необходимо учитывать площадь навесов, террас и галерей, пристроенных к зданию, если они не отделены от основной части здания противопожарными стенами 1-го типа;

- в общественных зданиях с многосветными помещениями, предназначенными для размещения открытых лестниц, эскалаторов, атриумов и др., площадь пожарного отсека определяется путем суммирования площади нижнего этажа многосветного помещения и площадей галерей, переходов и помещений всех вышележащих этажей, расположенных в пределах объема многосветного пространства, ограниченного противопожарными перегородками 1-го типа.

При отсутствии противопожарных перегородок 1-го типа, отделяющих многосветное пространство (помещение) от примыкающих к нему помещений и коридоров, площадь этажа в пределах пожарного отсека определяется путем суммирования площадей соответствующих этажей.



При оборудовании общественных и производственных зданий установками автоматического пожаротушения (АУПТ) площадь пожарных отсеков допускается увеличивать на 100 %, за исключением зданий IV и V степеней огнестойкости.

Производственные здания

Площадь пожарного отсека для производственных зданий принимают по таблице 6.1 СП 2.13130.2012

При определении этажности здания учитываются площадки, ярусы этажерок и антресолей, площадь которых на любой отметке превышает 40 % площади этажа здания.

В зданиях категории В при наличии помещений категории В1, имеющих общую площадь более половины площади соответствующего этажа, площадь этажа в пределах пожарного отсека, указанную в таблице 6.1, необходимо уменьшить на 25 %.

Высота производственного и складского здания измеряется от пола 1-го этажа до потолка верхнего этажа, включая технический; при переменной высоте потолка принимается средняя высота этажа.

Высота одноэтажных зданий классов пожарной опасности С0 и С1 не нормируется.



Таблица 6.1 СП 2.13130.2012

Категория зданий или пожарных отсеков	Высота здания*, м	Степень огнестойкости и здания	Класс конструктивной пожарной опасности здания	Площадь этажа в пределах пожарного отсека зданий, м ²		
				одно-этажных	двух-этажных	много-этажных
А	36	I, II	С0	Не огр.	5200	3500
	24	III	С0	7800	3500	2600
	-	IV	С0	3500	-	-
Б	36	I, II	С0	Не огр.	10 400	7800
	24	III	С0	7800	3500	2600
	-	IV	С0	3500	-	-
В	48	I, II	С0	Не огр.	25 000	10 400
	24	III	С0	7800**	5200**	5200**
				10 400	5200**	3600**
	18	IV	С0, С1	25 000	10 400	-
	18	IV	С2, С3	2600	2000	-
	12	V	Не норм.	1200	600***	-
Г	54	I, II	С0	Не ограничивается		
	36	III	С0	Не огр.	25 000	10 400
	30	III	С1	Не огр.	10 400	7800
	24	IV	С0	Не огр.	10 400	5200
	18	IV	С1	6500	5200	-
Д	54	I, II	С0	Не ограничивается		
	36	III	С0	Не огр.	50 000	15 000
	30	III	С1	Не огр.	25 000	10 400
	24	IV	С0, С1	Не огр.	25 000	7800
	18	IV	С2, С3	10 400	7800	-
	12	V	Не норм.	2600	1500	-



Площадь пожарного отсека животноводческих, птицеводческих и звероводческих зданий принимают по табл. 6.2 СП 2.13130.2012, складских зданий – по табл. 6.3; подземных автостоянок – по табл. 6.5; надземных автостоянок закрытого типа – по табл. 6.6; надземных автостоянок открытого типа – по табл. 6.7.



Здания жилые многоквартирные

Площадь пожарного отсека принимают по табл. 6.8 СП

2 12120 2012

Степень огнестойкости и здания	Класс конструктивной пожарной опасности здания	Допустимая высота здания, м	Площадь этажа в пределах пожарного отсека, м ²
I	C0	75	2500
II	C0	50	2500
	C1	28	2200
III	C0	28	1800
	C1	15	1800
IV	C0	5	1000
		3	1400
	C1	5	800
		3	1200
	C2	5	500
		3	900
V	Не норм.	5	500
		3	800



Административно-бытовые здания, общественные здания

Площадь пожарного отсека **одноэтажных зданий с двухэтажной частью**, занимающей **менее 15 %** площади застройки здания, следует принимать как для одноэтажных зданий.

Площадь пожарного отсека принимают по табл. 6.9 СП 2.13130.2012

Таблица 6.9

Степень огнестойкости здания	Класс конструктивной пожарной опасности	Допустимая высота здания, м	Площадь этажа в пределах пожарного отсека, м ² , при числе этажей					
			1	2	3	4, 5	6 – 9	10 – 16
I	C0	50	6000	5000	5000	5000	5000	2500
II	C0	50	6000	4000	4000	4000	4000	2200
II	C1	28	5000	3000	3000	2000	1200	-
III	C0	15	3000	2000	2000	1200	-	-
III	C1	12	2000	1400	1200	800	-	-
IV	C0	9	2000	1400	-	-	-	-
IV	C1	6	2000	1400	-	-	-	-
IV	C2, C3	6	1200	800	-	-	-	-
V	C1 – C3	6	1200	800	-	-	-	-



Магазины

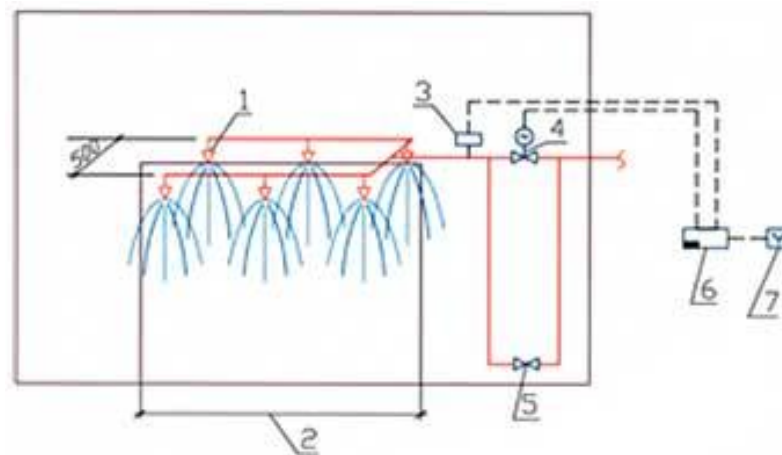
Площадь пожарного отсека магазинов принимают по табл. 6.11 СП 2.13130.2012

Таблица 6.11

Степень огнестойкости здания	Класс конструктивной пожарной опасности	Допустимая высота здания, м	Площадь этажа в пределах пожарного отсека зданий, м ²		
			одно-этажных	двух-этажных	3 – 5-этажных
I, II	C0	28	3500	3000	2500
III	C0 – C1	8	2000	1000	-
IV	C0	3	1000	-	-
IV, V	C1 – C3	3	500	-	-



В зданиях **вокзалов** I, II степеней огнестойкости класса С0 вместо противопожарных стен допускается устройство водяных дренчерных завес в две нити, расположенных на расстоянии 0,5 м и обеспечивающих интенсивность орошения не менее 1 л/с на 1 м длины завес при времени работы не менее 1 ч, а также противопожарных штор, экранов и иных устройств с пределом огнестойкости не менее Е 60. При этом указанные противопожарные преграды должны размещаться в зоне, свободной от пожарной нагрузки на ширину не менее 4 м в обе стороны от преграды.



Больницы

Здания стационаров высотой до трех этажей включительно необходимо разделять на **пожарные секции** площадью не более 1000 м², выше трех этажей – на секции площадью не более 800 м² противопожарными перегородками 1-го типа.

Операционные блоки, отделения реанимации и интенсивной терапии, должны располагаться в самостоятельных пожарных отсеках.



Хранилища и книгохранилища библиотек должны быть разделены на секции противопожарными перегородками 1-го типа площадью не более 600 м².

Складские здания и площадки под навесами для хранения нефтепродуктов в таре разделяются противопожарными перегородками 1-го типа на секции вместимостью каждой не более 200 м³ ЛВЖ и не более 1000 м³ ГЖ.

Кабельные подвалы, галереи, тоннели разделяются противопожарными перегородками через каждые 150 м, а при маслonaполненных кабелях – через 120 м.

Насосные нефтеперерабатывающих и нефтехимических предприятий разделяются на секции через каждые 90 м стенами с пределом огнестойкости не менее REI 120 на расстоянии не менее 6 м одна от другой.

Здания разделяются на секции или помещения в зависимости от вида огнетушащего вещества системы АУПТ.



Нормирование пожарных отсеков

Существуют два принципа нормирования пожарных отсеков:

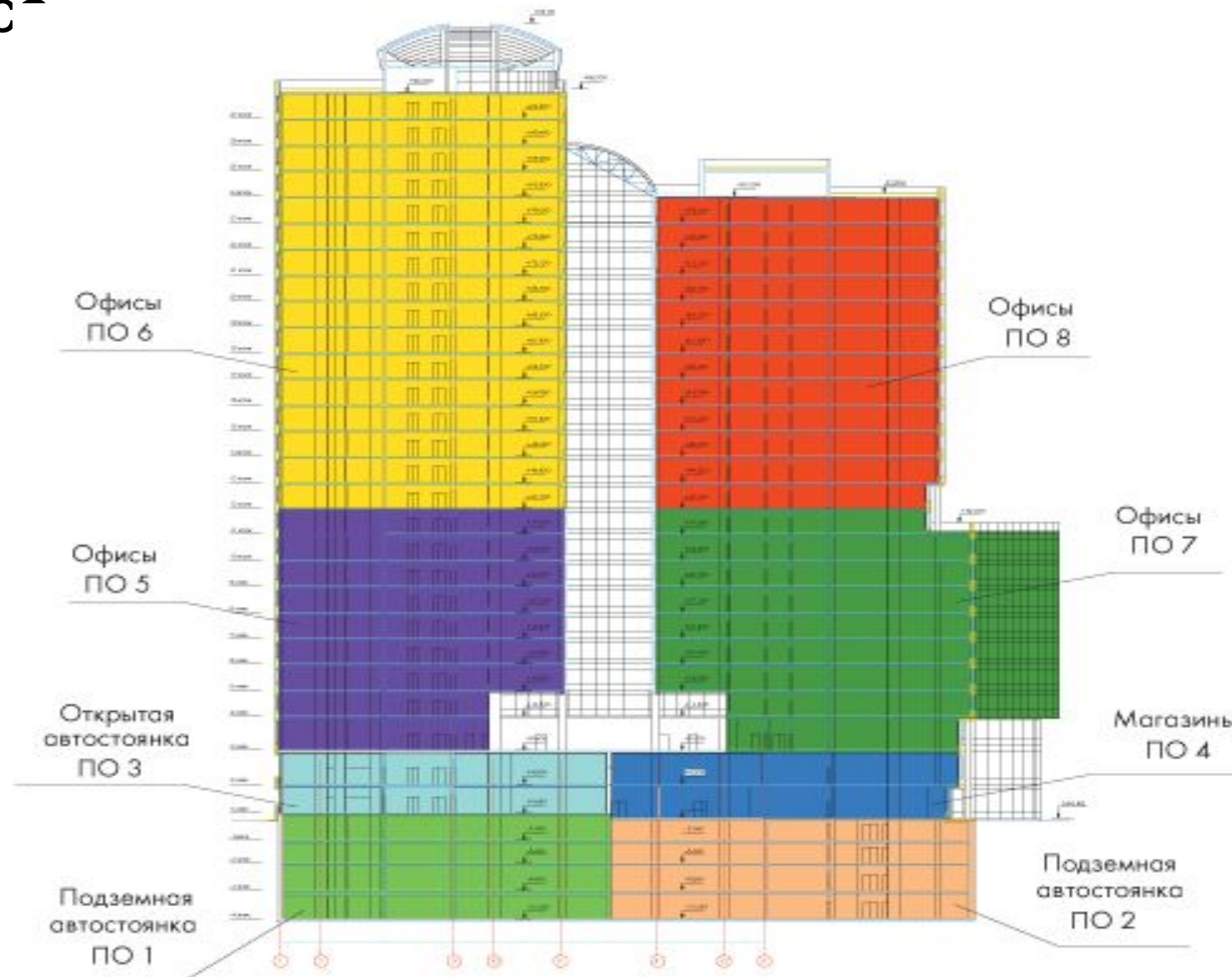
- по функциональному назначению;
- по допустимой площади отсека.

По функциональному назначению отделяются в самостоятельные пожарные отсеки:

- объекты защиты класса функциональной пожарной опасности Ф 1.1 (за исключением детских садов встраиваемых в 1 этажи жилых зданий);
- объекты защиты класса функциональной пожарной опасности Ф 4.1 (за исключением встроенных в 1 этажи жилых зданий);
- склады высокостеллажного хранения;
- автостоянки легковых автомобилей (за исключением встраиваемых в здания класса Ф 1.4).

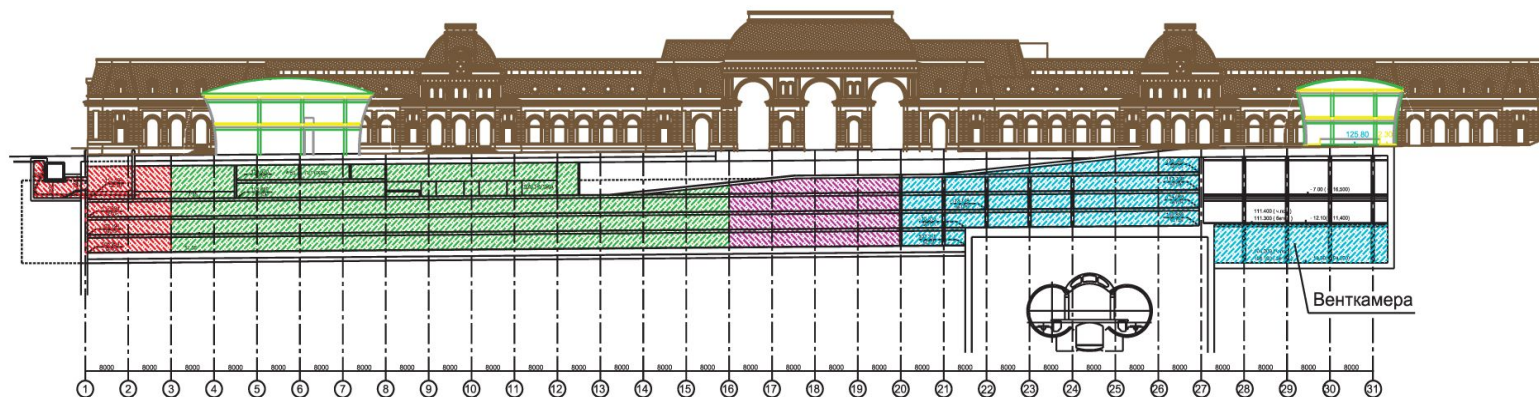


Деление на пожарные отсеки многофункционального комплекса

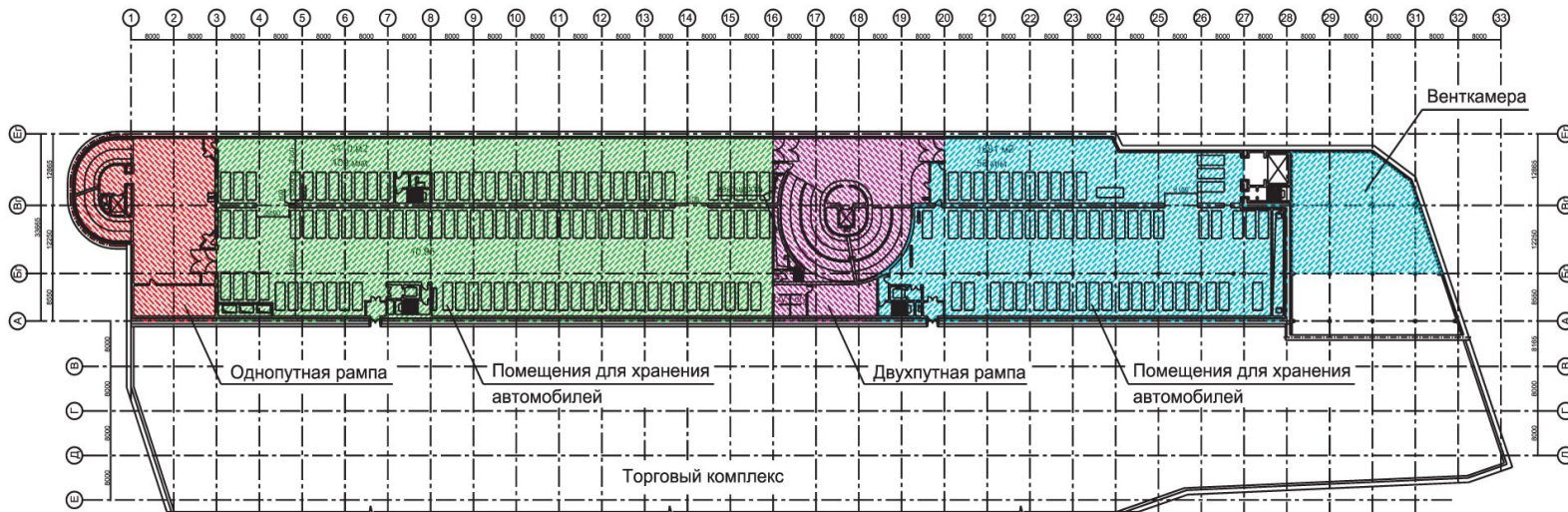



Деление на пожарные отсеки подземной стоянки автомобилей

Разрез




План



Пожарный отсек 1 - 

Пожарный отсек 2 - 

Пожарный отсек 3 - 

Пожарный отсек 4 - 



Вопрос 3. Эвакуационные пути и выходы

Эвакуация - процесс организованного самостоятельного движения людей непосредственно наружу или в безопасную зону из помещений, в которых имеется возможность воздействия на людей опасных факторов пожара.

Эвакуация осуществляется по путям эвакуации через эвакуационные выходы.

Безопасная зона - зона, в которой люди защищены от воздействия опасных факторов пожара или в которой опасные факторы пожара отсутствуют либо не превышают предельно допустимых значений.



К опасным факторам пожара (ОФП), воздействующим на людей и имущество, относятся (ст. 9 №123-ФЗ):

- 1) пламя и искры;
- 2) тепловой поток;
- 3) повышенная температура окружающей среды;
- 4) повышенная концентрация токсичных продуктов горения и термического разложения;
- 5) пониженная концентрация кислорода;
- 6) снижение видимости в дыму.



К сопутствующим проявлениям опасных факторов пожара относятся:

- 1) осколки, части разрушившихся зданий, сооружений, строений, транспортных средств, технологических установок, оборудования, агрегатов, изделий и иного имущества;
- 2) радиоактивные и токсичные вещества и материалы, попавшие в окружающую среду из разрушенных технологических установок, оборудования, агрегатов, изделий и иного имущества;
- 3) вынос высокого напряжения на токопроводящие части технологических установок, оборудования, агрегатов, изделий и иного имущества;
- 4) опасные факторы взрыва, происшедшего вследствие пожара;
- 5) воздействие огнетушащих веществ.



Условия безопасности людей (ст. 53 №123-ФЗ)

Безопасная эвакуация людей из зданий и сооружений при пожаре считается обеспеченной, если интервал времени от момента обнаружения пожара до завершения процесса эвакуации людей в безопасную зону не превышает необходимого времени эвакуации людей при пожаре

$$t_{нэ} + t_p \leq t_{нб},$$

где t_p – расчетное (фактическое) время эвакуации, мин;

$t_{нэ}$ – время начала эвакуации, мин;

$t_{нб}$ – необходимое время эвакуации (время до появления ОФП), мин.



Расчетное время эвакуации. Необходимое время эвакуации

Приказ МЧС России от 30.06.2009 года № 382 «Об утверждении методики определения расчетных величин пожарного риска в зданиях, сооружениях и строениях различных классов функциональной пожарной опасности».

Приказ МЧС России от 10.07.2009 года № 404 «Об утверждении методики определения расчетных величин пожарного риска на производственных объектах».



Расчетное время эвакуации

Расчетное время эвакуации людей t_p из помещений и зданий определяется на основе моделирования движения людей до выхода наружу одним из следующих способов:

по упрощенной аналитической модели движения людского потока (приведена в прил. № 2 Приказа №382 – позволяет провести расчет вручную);

по модели **индивидуально-поточного движения** людей (приведена в прил. № 3 Приказа №382 – реализована в программах «СИТИС: Эватек», «Simulex», «Pathfinder», «Fenix+» и др.);

по **имитационно-стохастической модели** движения людских потоков (методика приведена в прил. № 4 Приказа №382 – реализована в программах «СИТИС: Флоутек» и др.)

Выбор математической модели проводится с учетом специфических особенностей объемно-планировочных решений здания, однородности контингента людей, в том числе учитывается группа мобильности людей.



Необходимое время эвакуации

Необходимое время эвакуации – время, по истечении которого при пожаре на уровне рабочей зоны появляются опасные для жизни и здоровья людей значения ОФП.

по повышенной температуре (более 70 °С);

по тепловому потоку (более 1400 Вт/м²);

по потере видимости (менее 20 м);

по пониженному содержанию кислорода (менее 0,226 кг/м³);

по каждому из токсичных газообразных продуктов горения, кг/м³:

CO₂ – 0,11

CO – 1,16·10⁻³

HCL – 23·10⁻⁶

$$t_{\text{бл}} = \min \left\{ t_{\text{нр}}^T, t_{\text{нр}}^{\text{нв}}, t_{\text{нр}}^{\text{м.з.}}, t_{\text{нр}}^{\text{O}_2}, t_{\text{нр}}^{\text{м.н.}} \right\}$$

Необходимое время эвакуации людей, мин $t_{\text{нл}} = 0,8 \cdot t_{\text{бл}}$



Эвакуационные и аварийные выходы: понятия, определения



Эвакуационный выход - выход, ведущий на путь эвакуации, непосредственно наружу или в безопасную зону



Эвакуационный путь (путь эвакуации) - путь движения и (или) перемещения людей, ведущий непосредственно наружу или в безопасную зону, удовлетворяющий требованиям безопасной эвакуации людей при пожаре



По ч. 3 ст. 89 №123-ФЗ выходы являются эвакуационными, если они ведут:

1) из помещений **первого этажа** наружу:

а) непосредственно;

б) через коридор;

в) через вестибюль (фойе);

г) через лестничную клетку;

д) через коридор и вестибюль (фойе);

е) через коридор, рекреационную площадку и лестничную клетку;

2) из помещений **любого этажа, кроме первого**:

а) непосредственно на лестничную клетку или на лестницу 3-го типа;

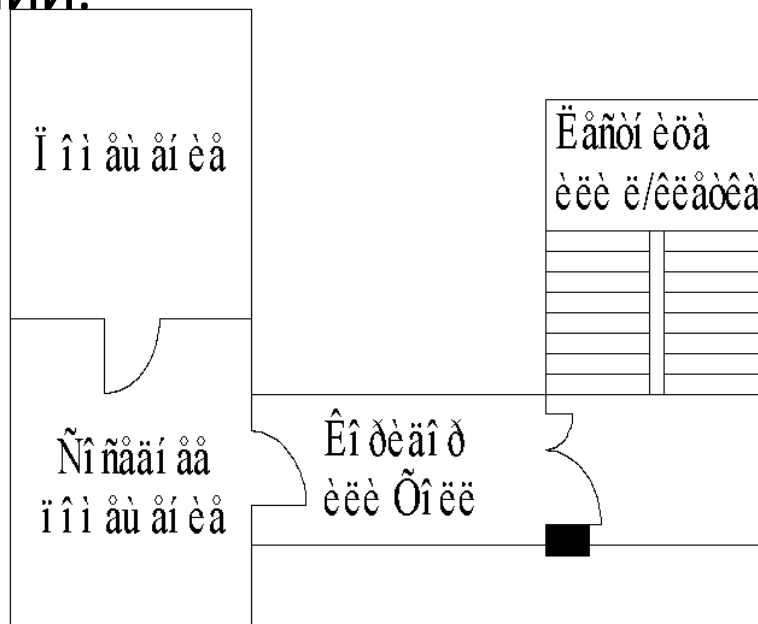
б) в коридор, ведущий непосредственно на лестничную клетку или на лестницу 3-го типа;

в) в холл (фойе), имеющий выход непосредственно на лестничную клетку или на лестницу 3-го типа;



г) на эксплуатируемую кровлю или на специально оборудованный участок кровли, ведущий на лестницу 3-го типа;

3) в соседнее помещение (кроме помещения класса Ф5 категорий А и Б), расположенное на том же этаже и обеспеченное выходами, указанными в пунктах 1) и 2). Выход из технических помещений без постоянных рабочих мест в помещения категорий А и Б считается эвакуационным, если в технических помещениях размещается оборудование по обслуживанию этих пожароопасных помещений.



Эвакуационные выходы из подвальных этажей следует предусматривать таким образом, чтобы они вели непосредственно наружу и были обособленными от общих лестничных клеток здания.

В проемах эвакуационных выходов запрещается устанавливать раздвижные и подъемно-опускные двери, вращающиеся двери, турникеты и другие предметы, препятствующие свободному проходу людей.



Распашные калитки в воротах могут считаться эвакуационными выходами



Выходы, не отвечающие требованиям, предъявляемым к эвакуационным выходам, могут рассматриваться как аварийные и предусматриваться для повышения безопасности людей при пожаре. Аварийные выходы не учитываются при эвакуации в случае пожара.



Нормирование количества и размеров эвакуационных выходов

Условия безопасности:

Фактическое количество эвакуационных выходов должно быть не меньше требуемого нормами количества выходов:

$$N_{\Phi} \geq N_{TP}$$

Ширина и высота каждого эвакуационного выхода должна быть не менее требуемой:

$$\delta_{\Phi} \geq \delta_{TP}, \quad h_{\Phi} \geq h_{TP}$$

Общая фактическая ширина эвакуационных выходов должна быть не менее требуемой:

$$\sum \delta_{\Phi} \geq \sum \delta_{TP}$$

При наличии **двух и более эвакуационных выходов** общая пропускная способность всех выходов, **кроме каждого одного из них**, должна обеспечить безопасную эвакуацию всех людей, находящихся в помещении, на этаже или в здании.



Общая ширина и количество эвакуационных выходов

Не менее **2-х эвакуационных выходов** должны иметь **помещения**:

- помещения подвальных и цокольных этажей, предназначенные для одновременного пребывания более 15 чел.;
- помещения, предназначенные для одновременного пребывания более 50 чел.

Число эвакуационных выходов с этажа должно быть не менее двух, если на нем располагается помещение, которое должно иметь не менее двух эвакуационных выходов.

Число эвакуационных выходов из здания должно быть не менее числа эвакуационных выходов с любого этажа здания.



Рассредоточенность

Минимальное расстояние L , м, между наиболее удаленными один от другого эвакуационными выходами:

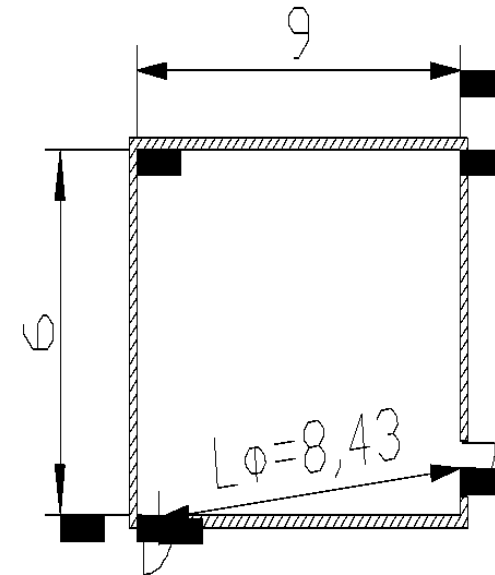
$$\text{из помещения} - L \geq \frac{1,5\sqrt{P}}{n-1} \quad \text{из коридора} - L \geq \frac{0,33D}{n-1}$$

где P - периметр помещения, м;

n - число эвакуационных выходов;

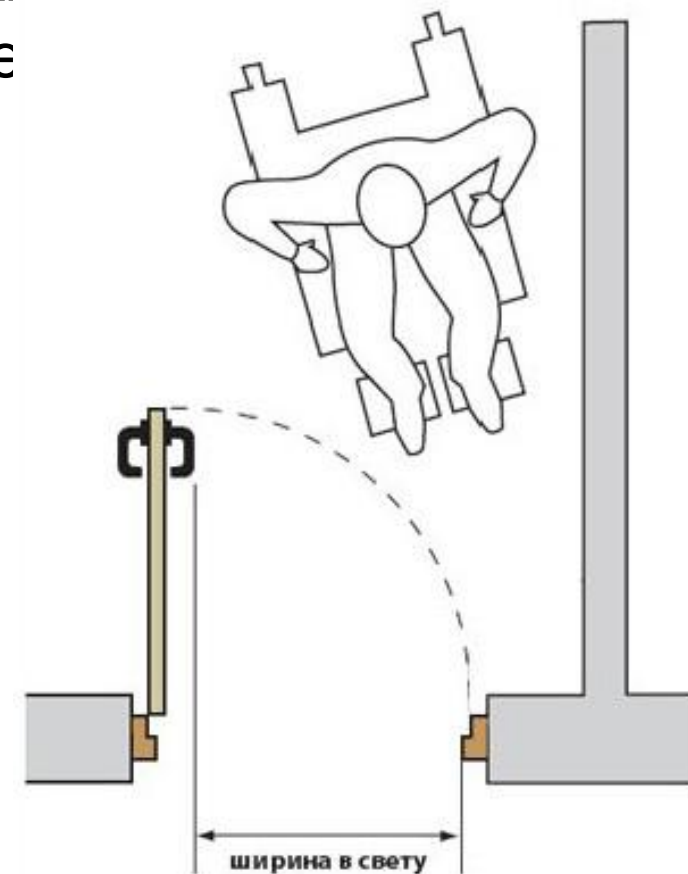
D - длина коридора, м.

$$L_{\text{тр}} = \frac{1,5\sqrt{9+9+6+6}}{2-1} = 8,21$$



Минимальная ширина эвакуационных выходов в свету должна быть не менее:

1,2 м – из помещений класса Ф 1.1 при числе эвакуирующихся более 15 чел., из помещений и зданий других классов функциональной пожарной опасности, за исключением класса Ф1.3 – более 50 чел.
0,8 м – во всех остальных случаях.



Ширина дверей лестничных клеток в вестибюль или наружу должна быть не менее расчетной или ширины марша лестницы.

Во всех случаях ширина эвакуационного выхода должна быть такой, чтобы с учетом геометрии эвакуационного пути через проем или дверь можно было **беспрепятственно пронести носилки** с лежащим на них чело



Максимальная ширина эвакуационных выходов установлена только для зрительных залов и равна 2,4 м.

Требуемая ширина эвакуационного выхода определяется в зависимости от общего количества людей, эвакуирующихся через этот выход и количества людей на 1 м ширины выхода (двери).

Высота эвакуационных выходов в свету должна быть **не менее 1,9 м.**

Эвакуационные пути: нормирование протяженности, ширины и высоты

Ширина марша лестницы, предназначенной для эвакуации людей, в том числе, расположенной в лестничной клетке, должна быть не менее расчетной или не менее ширины любого эвакуационного выхода (двери) на нее, но, как правило, не менее:

- а) 1,35 м – для зданий класса Ф1.1;
- б) 1,2 м – для зданий с числом людей, находящихся на любом этаже, кроме первого, более 200 чел;
- в) 0,7 м – для лестниц, ведущих к одиночным рабочим местам;
- г) 0,9 м – для всех остальных случаев.

Ширина лестничных площадок должна быть не менее ширины марша, а перед входом в лифты с распашными дверями – не менее суммы ширины марша и половины ширины двери лифта, но не менее 1,6 м.



Эвакуационные пути не должны включать лифты и эскалаторы, а также участки, ведущие:

через коридоры с выходами из лифтовых шахт, через лифтовые холлы и тамбуры перед лифтами, если ограждающие конструкции шахт лифтов, включая двери шахт лифтов, не отвечают требованиям, предъявляемым к противопожарным преградам;

через «проходные» лестничные клетки, когда площадки лестничной клетки являются частью коридора;

по кровле зданий, за исключением эксплуатируемой кровли или специально оборудованного участка кровли;

по лестницам 2-го типа, соединяющим более двух этажей (ярусов), а также ведущим из подвалов и цокольных этажей.

Длину пути эвакуации по лестнице 2-го типа следует принимать равной ее утроенной высоте.



Предельно допустимое расстояние от наиболее удаленной точки зального помещения (для зданий класса Ф5 – от наиболее удаленного рабочего места **до ближайшего эвакуационного выхода**) и расстояние по путям эвакуации от дверей наиболее удаленных помещений до выхода наружу или на лестничную клетку, измеряемого по оси эвакуационного пути, должно быть ограничено в зависимости от класса функциональной пожарной опасности и категории взрывопожароопасности помещения и здания, численности эвакуируемых, геометрических параметров помещений и эвакуационных путей, класса конструктивной пожарной опасности и степени огнестойкости здания.



Таблица 29 СП 1.13130.2009 – производственные здания (Ф 5.1)

Объем помещения, тыс м ³	Категория помещения	Степень огнестойкости здания	Класс конструктивной пожарной опасности здания	Расстояние, м, при плотности людского потока в общем проходе, чел/м ²		
				до 1	св. 1 до 3	св. 3 до 5.
До 15	А, Б		С0	40	25	15
	В1-В3	I, II, III, IV	С0	100	60	40
		III, IV V	С1 С2, С3	70 50	40 30	30 20
30	А, Б	I, II, III, IV	С0	60	35	25
	В1-В3	I, II, III, IV	С0	145	85	60
		III, IV	С1	100	60	40
40	А, Б	I, II, III, IV	С0	80	50	35
	В1-В3	I, II, III, IV	С0	160	95	65
		III, IV	С1	110	85	45
50	А, Б	I, II, III, IV	С0	120	70	50
	В1-В3	I, II, III, IV	С0	180	105	75
		III, IV	С1	160	95	65
60 и более	А, Б	I, II, III, IV	С0	140	35	30
	В1-В3	I, II, III, IV	С0	200	110	35
		III, IV	С1	180	105	75
80 и более	В1-В3	I, II, III, IV	С0	240	140	100
		III, IV	С1	200	110	85
Независимо от объема	В4, Г	I, II, III, IV	С0	Не огр.	Не огр.	Не огр.
		III, IV	С1	180	35	55
		V	Не норм	120	70	50
То же	Д	I, II, III, IV III, IV	С0, С1 С2, С3	Не огр. 160	Не огр. 95	Не огр. 65

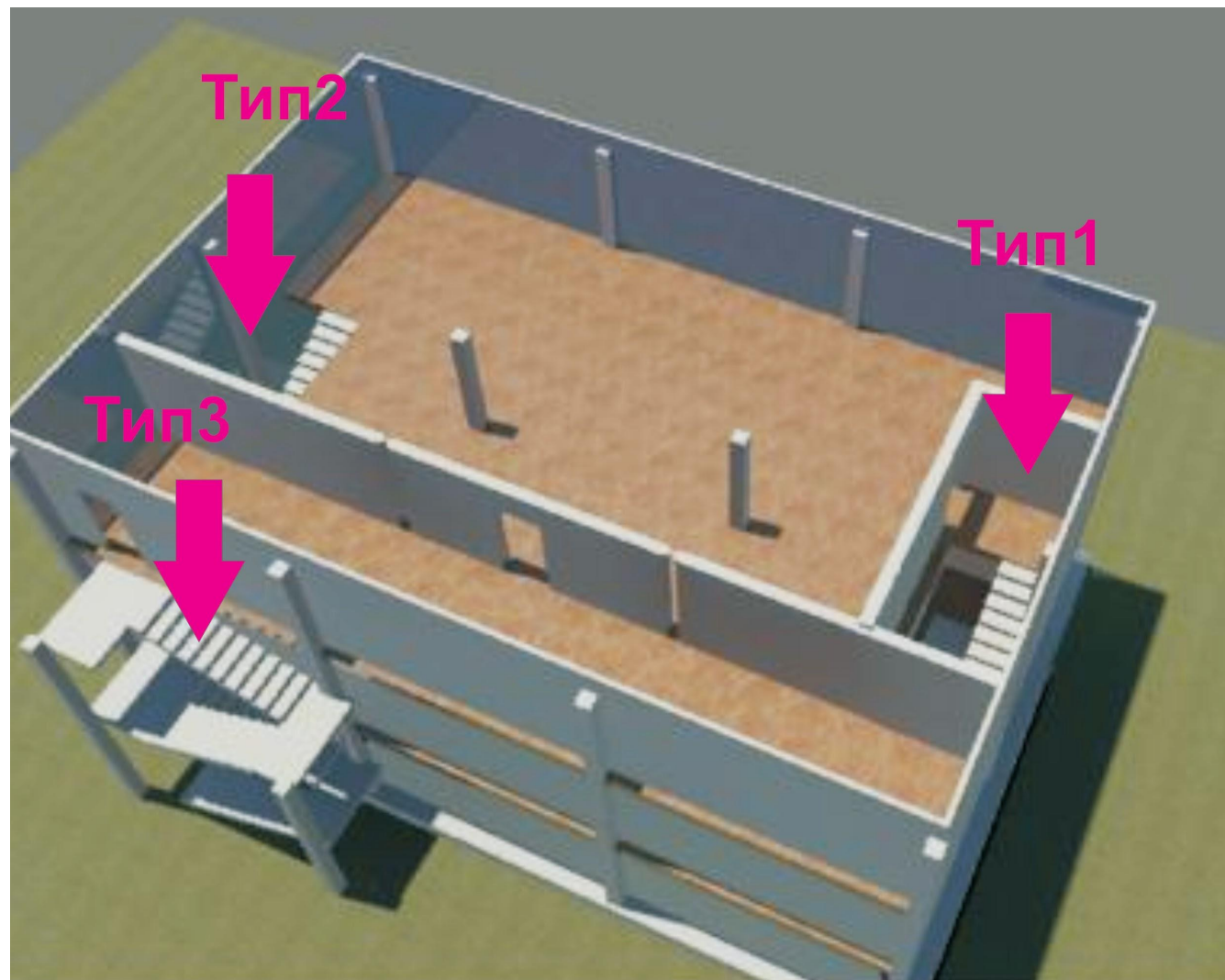


Таблица 7 СП 1.13130.2009 – жилые многоквартирные здания (Ф 1.3)

Степень огнестойкости здания	Класс конструктивной пожарной опасности здания	Наибольшее расстояние от дверей квартиры до выхода, м	
		при расположении между лестничными клетками или наружными входами	при выходах в тупиковый коридор или галерею
I, II	C0	40	25
II	C1	30	20
III	C0	30	20
	C1	25	15
IV	C0	25	15
	C1, C2	20	10
V	He нормируется	20	10



Типы эвакуационных лестниц:
1-го типа – внутренние лестницы,
размещаемые на лестничных
клетках;
2-го типа – внутренние открытые
лестницы;
3-го типа – наружные открытые
лестницы.



Классификация лестничных клеток:

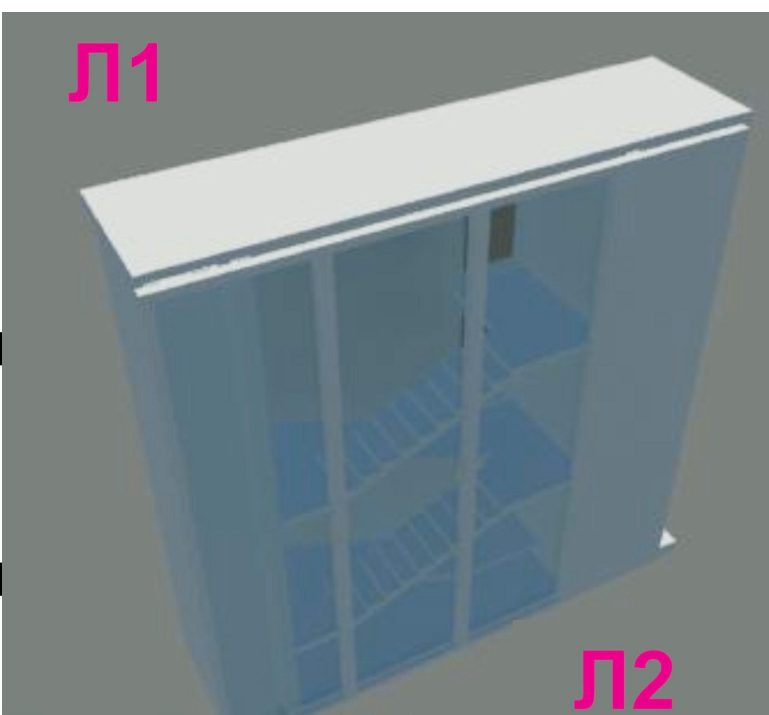
- 1) обычные лестничные клетки;
- 2) незадымляемые лестничные клетки

Типы обычных лестничных клеток:

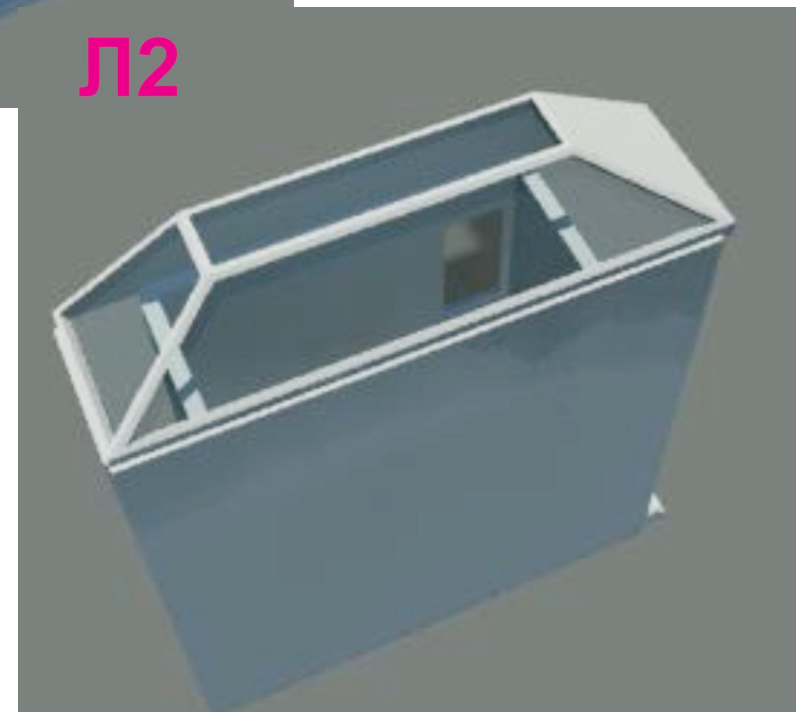
Л1 - лестничные клетки с естественным освещением через остекленные или открытые проемы в наружных стенах на каждом этаже;

Л2 - лестничные клетки с естественным освещением через остекленные или открытые проемы в покрытии.

Л1



Л2

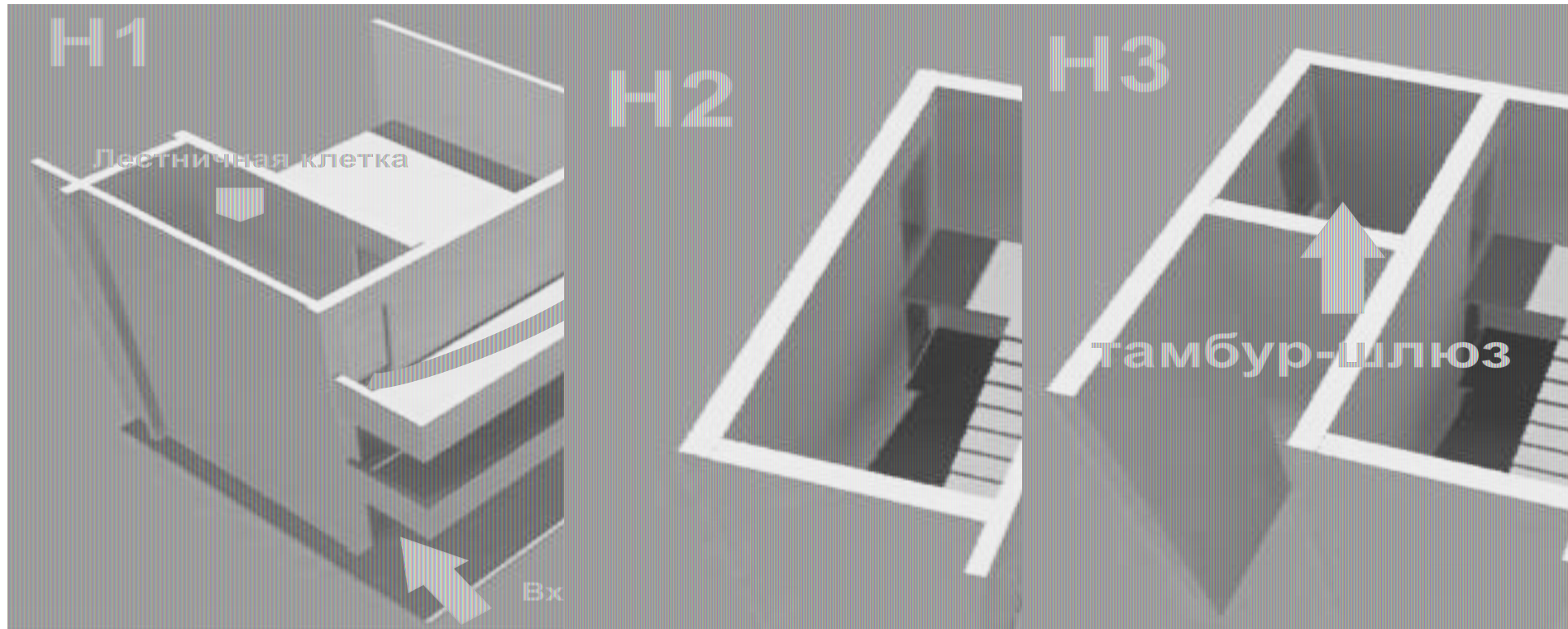


Типы незадымляемых лестничных клеток:

Н1 - лестничные клетки с входом на лестничную клетку с этажа через незадымляемую наружную воздушную зону по открытым переходам

Н2 - лестничные клетки с подпором воздуха на лестничную клетку при пожаре

Н3 - лестничные клетки с входом на них на каждом этаже через тамбур-шлюз



Спасибо за внимание!

