

Лабораторная работа №2

**Получение передаточной функции  
методом пространства состояний**

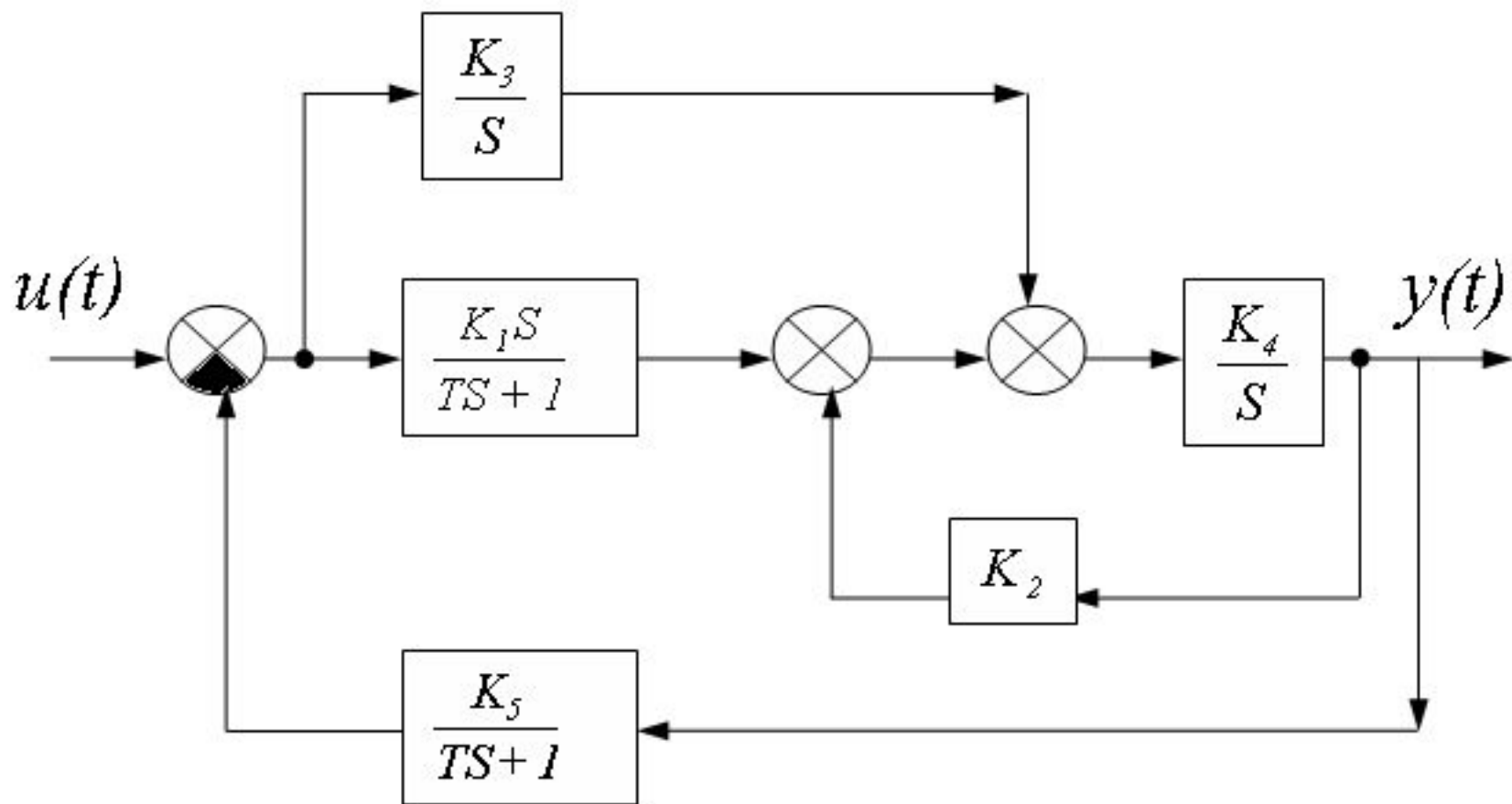
**Цель работы:** Изучить основные типы динамических звеньев САУ, ознакомиться на практике с теорией пространства состояний, с помощью Matlab освоить способ получения передаточной функции системы.

**Ход работы:**

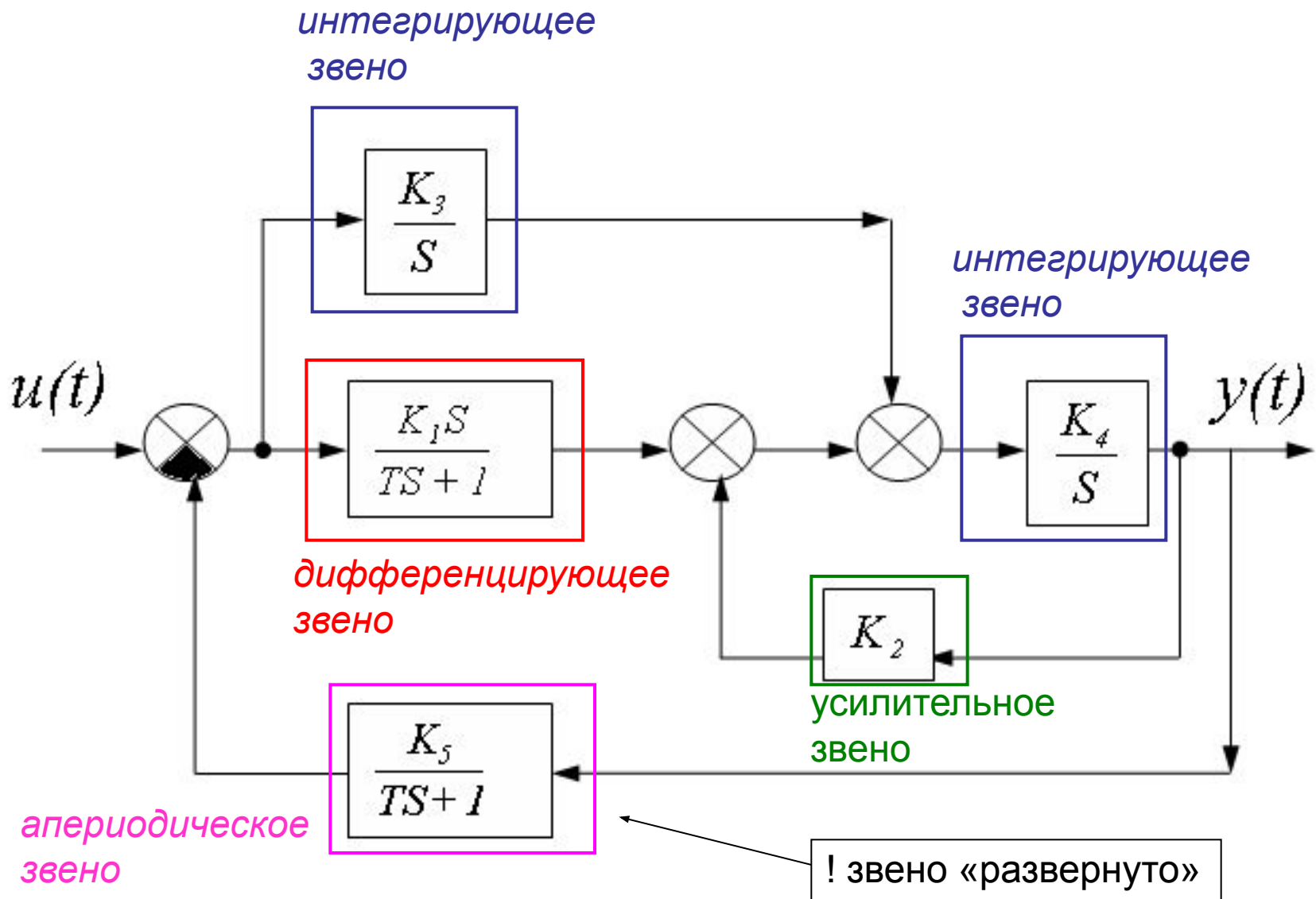
1. Подписать все типовые динамические звенья в схеме (Л.Р. №1)
2. Привести заданную структурную схему к виду *с выделением чисто интегрирующих звеньев* по рассмотренным схемам.
3. Выбрать базис пространства состояний (обозначить все  $x, \dot{x}$ ).
4. Составить по полученной схеме дифференциальные уравнения.
5. Получить матрицы **A**, **B**, **C**, **D** пространства состояний.
6. Подставить в матрицы значения числовых коэффициентов по вариантам.
7. С помощью стандартной функции Matlab **ss2tf** получить числитель и знаменатель передаточной функции системы.
8. Получить передаточную функцию системы:

$$W(s) = \frac{b_0 + b_1 S + b_2 S^2 + \dots + b_m S^m}{a_0 + a_1 S + a_2 S^2 + \dots + a_n S^n}$$

# Пример

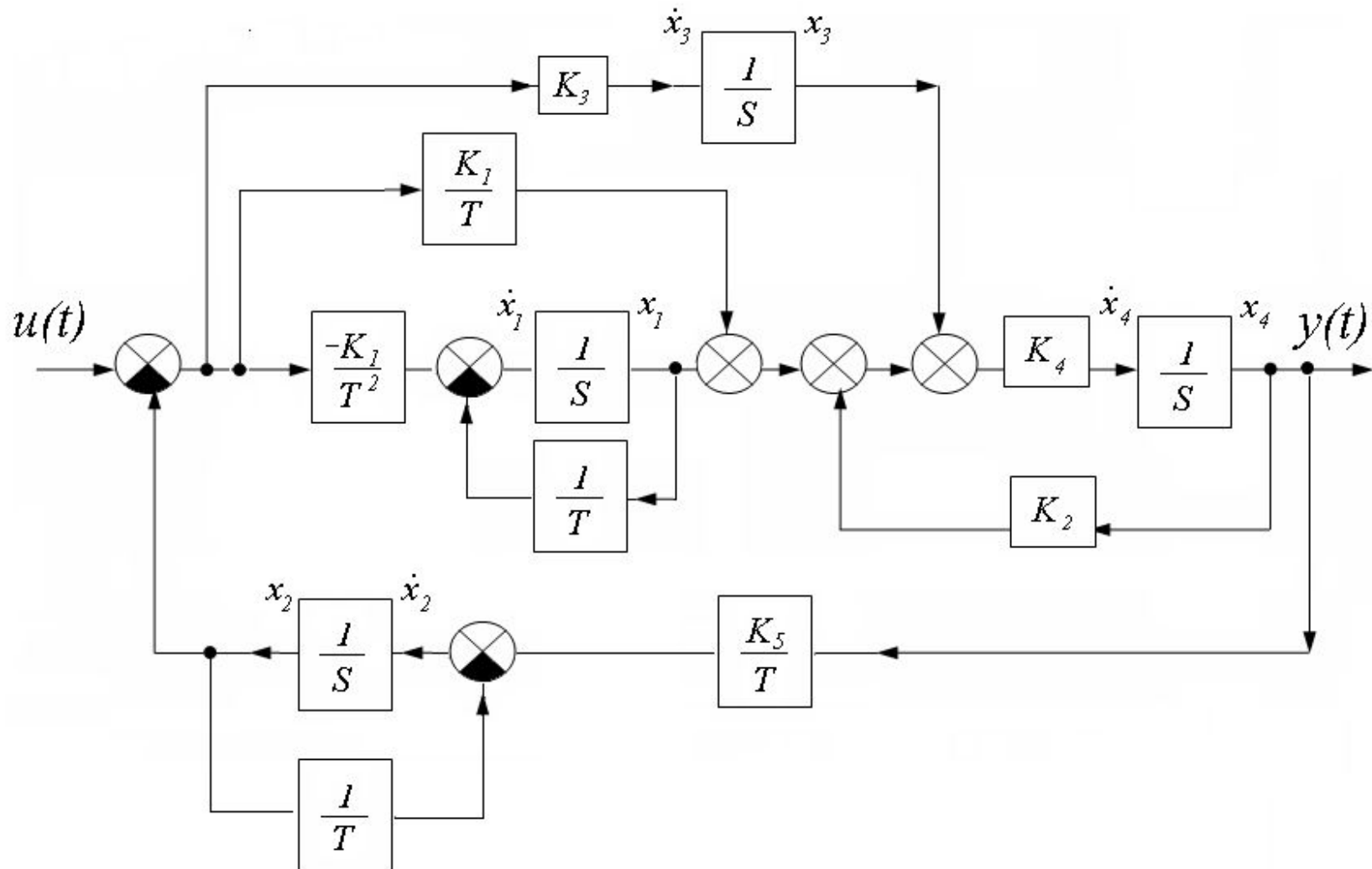


# Шаг 1. Подписать все типовые динамические звенья

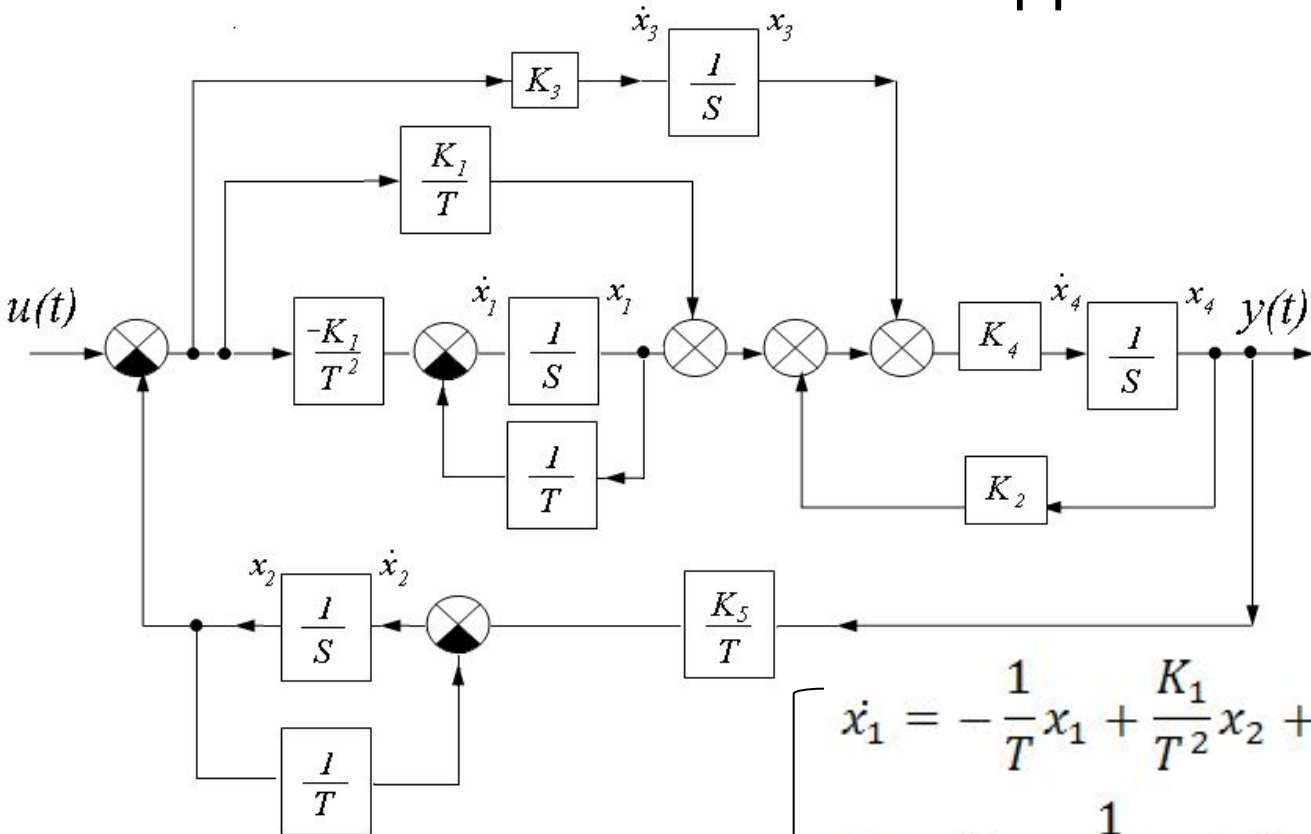




# Шаг 3. Выбор базиса пространства состояний



# Шаг 4. Описание входов интеграторов



$$\dot{x}_1 = -\frac{1}{T}x_1 + \frac{K_1}{T^2}x_2 + 0x_3 + 0x_4 - \frac{K_1}{T^2}u$$

$$\dot{x}_2 = 0x_1 - \frac{1}{T}x_2 + 0x_3 + \frac{K_5}{T}x_4 + 0u$$

$$\dot{x}_3 = 0x_1 - K_3x_2 + 0x_3 + 0x_4 + K_3u$$

$$\dot{x}_4 = K_4x_1 - \frac{K_1}{T}K_4x_2 + K_4x_3 + K_2K_4x_4 + \frac{K_1}{T}K_4u$$

$$y = 0x_1 + 0x_2 + 0x_3 + 1x_4 + 0u$$

## Шаг 5. Составление матриц пространства состояний

$$\left\{ \begin{array}{l} \dot{\bar{x}} = \begin{bmatrix} 1 & K_1 & 0 & 0 \\ -\frac{1}{T} & \frac{K_1}{T^2} & 0 & 0 \\ 0 & -\frac{1}{T} & 0 & \frac{K_5}{T} \\ 0 & -K_3 & 0 & 0 \\ K_4 & -\frac{K_1}{T}K_4 & K_4 & K_2K_4 \end{bmatrix} \bar{x} + \begin{bmatrix} -\frac{K_1}{T^2} \\ 0 \\ K_3 \\ \frac{K_1}{T}K_4 \end{bmatrix} \bar{u} \\ y = \begin{bmatrix} 0 & 0 & 0 & 1 \end{bmatrix} \bar{x} + \begin{bmatrix} 0 \end{bmatrix} \bar{u} \end{array} \right.$$

Шаг 6. Подставить в матрицы значения числовых коэффициентов (по вариантам из таблицы)



## Шаг 7. Получить числитель и знаменатель передаточной функции

Задать в Matlab матрицы **A, B, C, D**

Задать кол-во входов выходов:

**iu = 1**

Получить числитель и знаменатель ПФ:

**[NUM, DEN] = ss2tf (A, B, C, D, iu)**

## Шаг 8. Получить передаточную функцию системы

**W = tf (NUM, DEN)**

Конечный результат:

$$W(s) = \frac{b_0 + b_1 S + b_2 S^2 + \dots + b_m S^m}{a_0 + a_1 S + a_2 S^2 + \dots + a_n S^n}$$