

# Светофоры

Светофоры относятся к круглосуточным сигналам и служат для обеспечения безопасности движения, а также для четкой организации движения поездов и маневровой работы.

# Светофоры

## Классификация светофоров



# Светофоры



# Светофоры

По конструкции

```
graph TD; A[По конструкции] --- B[Мачтовые]; A --- C[Карликовые]; A --- D[Консольные]; A --- E[Мостиковые];
```

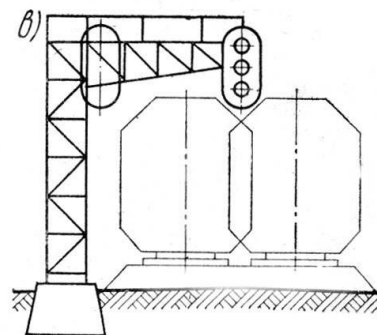
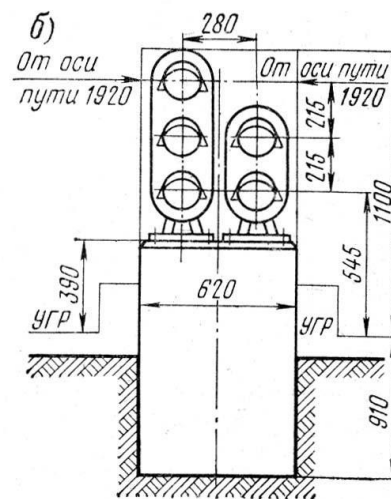
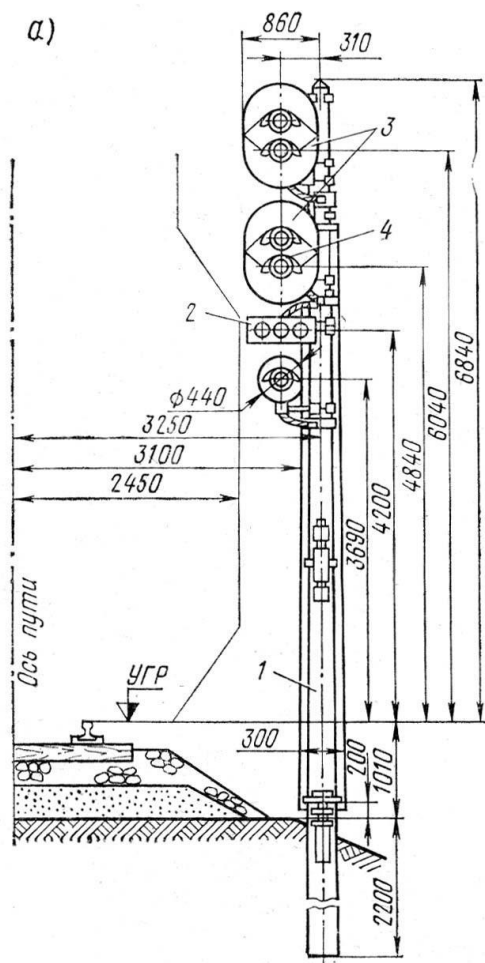
Мачтовые

Карликовые

Консольные

Мостиковые

# Светофоры



# Светофоры

**По режиму  
горения**

**Нормально горящие**

**Нормально негорящие**

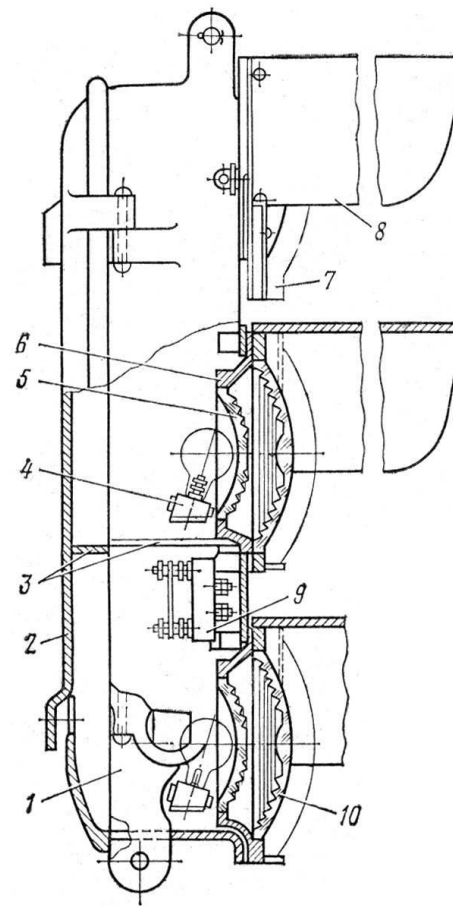
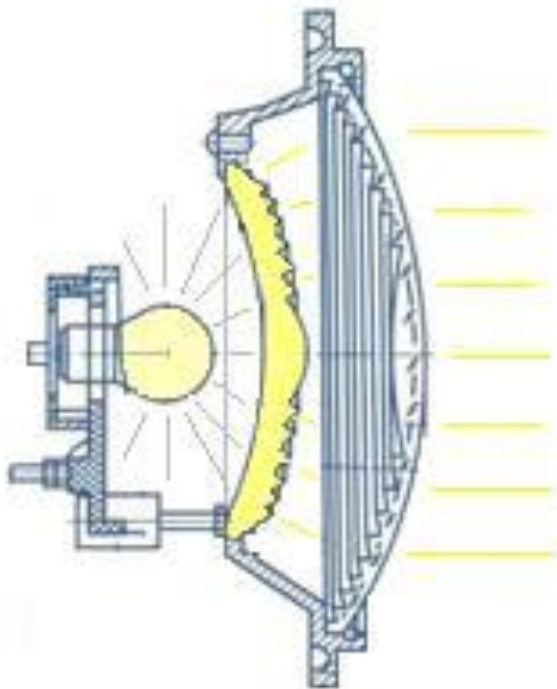
**Немигающие**

**Мигающие**

# Светофоры



# Устройство линзового светофора





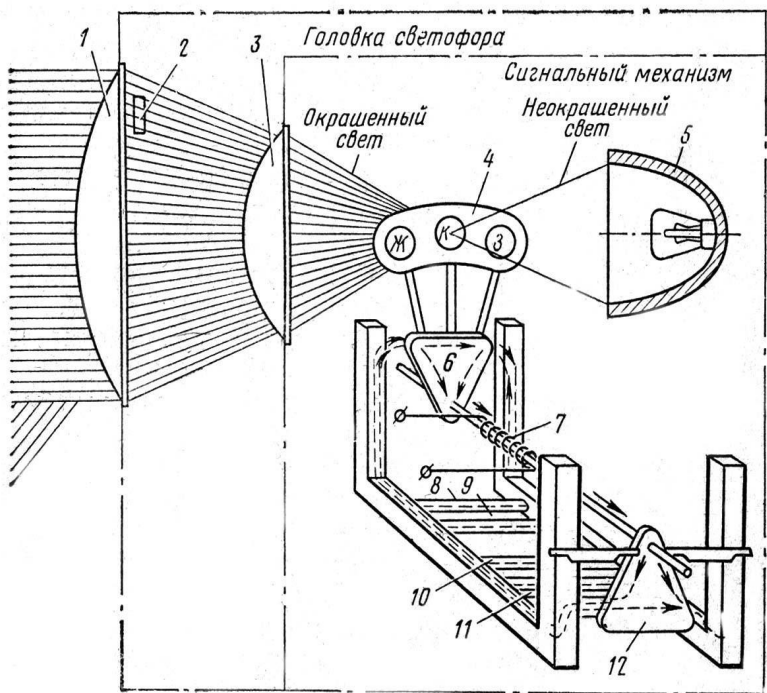
# Устройство линзового светофора



# Устройство линзового светофора



# Устройство прожекторного светофора



Головка прожекторного светофора



## Устройство светодиодного светофора



### Преимущества:

- Срок службы в 25 раз;
- Исключение появления ложных сигналов за счет отражения солнечных лучей или прожекторов;
- Ударопрочное стекло рассеивателя;
- Исключение отказов ( 84 матрицы);

## Параметры ламп для линзовых светофоров

Тип лампы	Напряже- ние (В)	Мощность (Вт)	Продолжи- тельность горения (час)	Количество нитей
ЖС 12-15	12	15	1500	1
ЖС 12-25	12	25	1500	1
ЖС 12-15+15	12	15+15	2000/300	2
ЖС 12-25+25	12	25+25	2000/300	2

- При дневном режиме горения напряжение на зажимах ламподержателя д.б. 11,5 (+0,5) или 11,5(-1,0) В.



## Параметры ламп для прожекторных светофоров

Тип лампы	Напряжение (В)	Мощность (Вт)	Продолжительность горения (час)	Количество нитей
ЖС 10-5	10	5	800	1
ЖС 10-10	10	10	800	1
ЖС 10-15	10	15	800	1