

ФЕДЕРАЛЬНОЕ АГЕНТСТВО МОРСКОГО И РЕЧНОГО ТРАНСПОРТА

ФГБОУ ВО «ГОСУДАРСТВЕННЫЙ УНИВЕРСИТЕТ МОРСКОГО И РЕЧНОГО ФЛОТА
ИМЕНИ АДМИРАЛА С.О. МАКАРОВА»

КАФЕДРА ОХРАНЫ ВОДНЫХ РЕСУРСОВ И БЕЗОПАСНОСТИ ЖИЗНЕДЕЯТЕЛЬНОСТИ

МУЛЬТИМЕДИЙНЫЙ КУРС ЛЕКЦИЙ ПО ДИСЦИПЛИНЕ

«УТИЛИЗАЦИЯ СТОЧНЫХ ВОД»

Разработчик: доцент кафедры ОВР и БЖ Алексеев С.А. ©

Введение

Актуальность проблемы утилизации сточных вод.
Предмет и задачи курса.

АКТУАЛЬНОСТЬ ПРОБЛЕМЫ

Сточные воды - источник химического, физического и микробиологического загрязнения гидросферы.

Ежегодный объем сброса сточных вод в мире $\sim 420 \text{ км}^3$, 7000 км^3 чистой воды из-за этого становится непригодным к использованию.

Плохое качество питьевой воды (по данным ВОЗ) - причина почти 80% всех инфекционных заболеваний, от чего в мире ежегодно умирают 5 млн. и приобретают хронические заболевания 2 млрд. человек.

Ситуация с питьевой водой в России оценивается как критическая.

В нашей стране находится почти 1/4 всех мировых запасов пресных вод (примерно по 150 тыс. м^3 на 1-го жителя). Однако, на бассейны Азовского и Каспийского морей, где проживает почти 80% населения, сосредоточен наибольший сельскохозяйственный и промышленный потенциал, приходится лишь 8% речного стока, являющегося основой водных ресурсов России. Водообеспеченность территории РФ по речному стоку в 1,5 раза, осадкам в 1,7 раза, почвенной влаге в 2 раза - ниже средних мировых величин.

Потребление воды в мире:

65% полного и 89% безвозвратного водопотребления приходится на сельское хозяйство, далее следуют промышленность, энергетика и коммунально-бытовое хозяйство. Потребление воды населением составляет около 10% от общего.

Потребление воды в России:

Объемы водопотребления в промышленности и в сельском хозяйстве сопоставимы между собой: примерно по 20...25%. В относительном измерении промышленность остается наиболее крупным водопотребителем (55...67%), однако эти потребности на 3/4 удовлетворяются за счет систем оборотного и повторно-последовательного водоснабжения.

В настоящее время преимущественное развитие получили наиболее водоемкие отрасли промышленности - химическая, металлургическая, фармацевтическая, растет также водоемкость сельского хозяйства. (*Водоемкость* - это количество воды, необходимое для производства единицы продукции).

Пути решения проблемы
глобального качественного и локального
количественного истощения водных
ресурсов

Маловодные и
«безводные»
технологии

Замкнутые
системы водного
хозяйства

Факторы, препятствующие внедрению маловодных и безводных технологий:

1. Создание полностью безводных производств невозможно в принципе.
2. Затраты на коренное переоснащение производства очень велики, иногда сопоставимы со стоимостью самого предприятия.
3. Новые технологии сравнительно мало изучены, не всегда являются безопасными по отношению к окружающей природной среде («безводная» еще не означает «безотходная»).
4. Себестоимость продукции, получаемой с применением этих технологий, зачастую выше той, которая получена традиционными способами. Следовательно, снижается конкурентоспособность предприятия.
5. Практически неизбежна длительная остановка всего производственного процесса или отдельных его этапов. Это чревато финансовыми потерями, а также ростом социальной напряженности среди людей, связанных с данным производством.

Н.В. Простое сокращение объемов водопотребления и водоотведения не дает ощутимых результатов с позиций охраны качества вод, т.к. масса загрязняющих веществ, сбрасываемых в водные объекты, изменяется незначительно.

Утилизация сточных вод (ср. англ. «utility» - польза, выгода и «utilize» - использовать) - один из наиболее эффективных способов защиты водных объектов от истощения и загрязнения.

С практической точки зрения этот термин можно трактовать как *комплекс организационных и инженерно-технических мероприятий по сбору, отведению, регенерации (восстановлению качества, рекуперации) и подаче в технологические системы водообеспечения воды, использованной в хозяйственной деятельности или поступившей с загрязненной территории.*

Преимущества такого подхода (по сравнению с изложенным выше):

1. Не требуется существенного изменения технологии выпуска продукции, т.к. водоемкость производства не изменяется.
2. Необходимые мероприятия могут быть осуществлены в достаточно сжатые сроки.
3. Возможен постепенный перевод различных этапов производственного процесса на новую схему водообеспечения.

4. Технология кондиционирования воды является хорошо изученным делом, может быть обеспечена современным высокоэффективным водоочистительным оборудованием.
5. Отсутствует необходимость в длительной остановке производственного процесса.
6. Как правило, не требуется больших финансовых затрат.
7. Является одним из элементов малоотходного производства, т.к. количество отходов, поступающих в окружающую среду со сточными водами, сводится к минимуму.
8. Не требуется существенной переподготовки персонала.
9. Реализация мероприятий позволяет практически сразу получить экономический эффект.

ПРЕДМЕТ И ЗАДАЧИ КУРСА

Современный подход к утилизации сточных вод, созданию систем оборотного и повторно-последовательного водообеспечения, замкнутых систем водного хозяйства производств, предприятий, населенных пунктов и территориально-промышленных комплексов

- Причины и источники образования, закономерности формирования качественно-количественно состава, физико-химические свойства различных категорий сточных вод.
- Негативные последствия сброса сточных вод в водные объекты.
- Системы водоотведения городов и промышленных предприятий.
- Методологические основы утилизации сточных вод в промышленности, сельском хозяйстве и коммунально-бытовом хозяйстве.
- Методы и технические средства регенерации сточных вод.

Раздел 1. СТОЧНЫЕ ВОДЫ

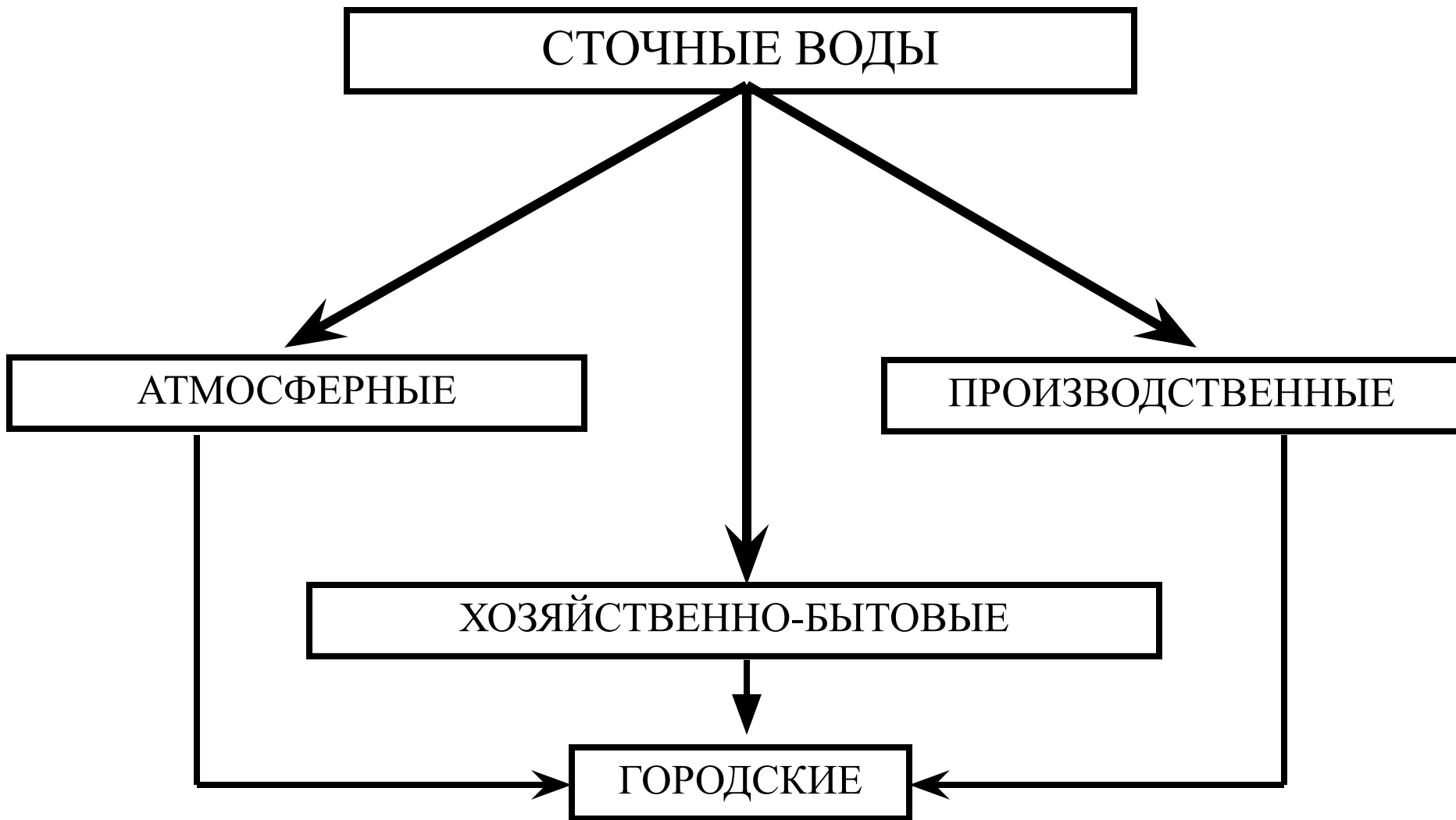
Глава 1. Образование, состав и свойства СТОЧНЫХ ВОД

1.1. Классификация, причины и источники образования сточных вод.

Сточные воды - вода, сбрасываемая в установленном порядке в водные объекты после ее использования или поступившая с загрязненной территории.

В это понятие входят различные по происхождению, качественно-количественному составу и физико-химическим свойствам воды, которые использовались в хозяйственной деятельности для бытовых или технологических нужд, либо образовались в результате выпадения атмосферных осадков на техногенных территориях, вследствие чего вода получила загрязнение и ее первоначальные свойства изменились. Кроме того, сюда также можно отнести дренажные воды мелиоративных систем, шахтные воды, технологические конденсаты и другие специфические жидкие водные отходы.

Классификация сточных вод (по происхождению)



Причины и источники образования атмосферных сточных вод.

Основной причиной образования *атмосферных* или, как их часто еще называют, *поверхностных сточных вод* является выпадение осадков: дождя, снега, других атмосферных конденсатов и смыв дождевыми и талыми водами загрязнений с поверхности селитебных (жилых) зон, промышленных площадок, автодорог и т.п.

В сети для отвода этих вод поступают также инфильтрационные (дренажные) воды и так называемые поливомоечные воды (т.е. использованные для полива и мойки указанных территорий).

Причины и источники образования хозяйственно-бытовых сточных вод.

Хозяйственно-бытовые (или просто *бытовые*) *сточные воды* образуются при удовлетворении питьевых, хозяйственных и коммунально-бытовых нужд людей: приготовления пищи, санитарно-гигиенических процедурах, стирке и пр. Эти воды можно рассматривать как разбавленную смесь трех стоков: банно-пачечных, кухонных и фекальных.

Источниками хозяйственно-бытовых сточных вод могут быть жилые дома, уборные, бытовые, пищевые и душевые помещения предприятий и организаций, лечебно-профилактические учреждения, бани, прачечные и т.д.

Эти стоки поступают в водоотводящую сеть от санитарных приборов: умывальников, раковин, моек, ванн, унитазов, писсуаров, трапов (напольных приборов с решетками).

Специфика образования хозяйственно-бытовых сточных вод общеизвестна.

Причины и источники образования производственных сточных вод. Функции воды в производстве.

Использование воды в технологических процессах является причиной образования *производственных сточных вод*.

Вода в производстве применяется в качестве:

- сырья;
- реагента;
- экстрагента;
- растворителя;
- охлаждающей, реакционной и поглощающей среды;
- транспортирующего агента.

Помимо загрязнения воды в процессе выполнения основных функций, неизбежны ее потери при хранении, распределении, транспортировании, обработке, использовании за счет утечек, испарения разливов.

С этих позиций, дополнительными *причинами и источниками* образования производственных сточных вод служат:

- протечки через неплотности в корпусах механизмов, аппаратов, резервуаров;
- утечки через уплотнения в соединениях трубопроводов, арматуры, насосов и других элементов водяных систем;
- испарение и конденсация водяных паров на внутренних поверхностях производственных помещений, отпотевание наружных поверхностей элементов производственного оборудования;
- слив и перелив воды из емкостных сооружений при их наполнении, опорожнении, перемещении;
- утечки из поддонов механизмов и аппаратов;
- слив отстоявшейся и промывной воды из резервуаров;

- пропарка и промывка элементов технологических систем, продувка парогенераторов, влагоотделителей;
- протечки и разливы воды при профилактических осмотрах, ремонтах производственного оборудования;
- влажная уборка производственных помещений;
- преднамеренные, аварийные и случайные разливы воды.

Перечисленное выше, в значительной степени относится и к источникам загрязнения воды в производстве.

Под термином «*городские сточные воды*» понимают смесь бытовых и производственных сточных вод. В реальных условиях, стоки поступающие от городов и других населенных пунктов всегда содержат специфические загрязнения, свойственные производственным сточным водам. При выборе технологии обработки городских сточных вод это необходимо учитывать.

Классификация сточных вод по дополнительным признакам:

- *по режиму отведения:*
постоянный, периодический;
равномерный, неравномерный;
- *по концентрации загрязняющих веществ или по степени загрязненности:*
высоко- или сильноконцентрированные (высоко- или сильнозагрязненные),
концентрированные (загрязненные),
низко- или слабоконцентрированные (низко- или слабозагрязненные);
- *по токсичности:*
токсичные,
нетоксичные;
- *по агрессивности по отношению к различным материалам:*
агрессивные,
неагрессивные или нейтральные;
- *по температуре:*
нагретые,
ненагретые;

- *по кислотности или по щелочности:*
сильнокислые (сильнощелочные),
кислые (щелочные),
слабокислые (слабощелочные);
- *по минерализации или по солесодержанию:*
рассолы,
сильноминерализованные,
минерализованные,
слабоминерализованные,
деминерализованные;
- *по наличию специфических загрязнений:*
радиоактивные,
нефте-, циан-, шламосодержащие и т.д.;
- *по условиям сброса (выпуска) в водный объект (водоотводящую сеть) или по возможности использования в системах оборотного и повторного водоснабжения:*
требующие очистки,
не требующие очистки или условно-чистые.

Примечание. Перечисленные классификационные признаки в большей степени относятся к производственным сточным водам.

Основные характеристики сточных вод:

- *количество* сточных вод, оцениваемое *расходом*, измеряемым в л/с, км³/с, м³/ч, м³/смену, м³/сут, м³/год.
- *качественный состав* сточных вод, т.е. виды (компоненты, ингредиенты) присутствующих загрязнений;
- *количественный состав* сточных вод, т.е. *содержание загрязняющих веществ*, оцениваемое *концентрацией*, измеряемой в мг/л, г/м³, кг/м³, т/м³;
- *равномерность (неравномерность) образования сточных вод и их поступления* в водоотводящую сеть.

1.2. Качественно-количественный состав сточных вод

Основные показатели качества сточных вод и их краткая характеристика.

Санитарно-химические показатели.

- *Температура.* Является одним из важнейших факторов, определяющих скорости процесса седиментации (осаждения) и биохимических реакций.
- *Окраска.* Органолептический показатель качества сточных вод. Для окрашенных сточных вод интенсивность окраски определяют по разведению до бесцветной, например 1:400, 1:250 и т.д.
- *Запах.* Органолептический показатель, характеризующий наличие в сточных водах пахнущих летучих веществ. Запах оценивают качественно: гнилостный, фекальный, бензиновый, фенольный и т.п.
- *Концентрация ионов водорода.* Выражается величиной *pH*. Этот показатель чрезвычайно важен для биохимических процессов, а также с точки зрения предотвращения химической коррозии водоотводящих сетей.

- *Прозрачность.* Характеризует общую загрязненность сточных вод нерастворенными и коллоидными примесями.
- *Сухой остаток.* Показатель общей загрязненности сточных вод органическими и минеральными примесями. Определяется после выпаривания и высушивания пробы. О соотношении органической и минеральной частей судят по зольности сухого остатка после прокаливания.
- *Плотный остаток.* Характеризует суммарное количество растворенных органических и минеральных веществ в сточных водах (точнее, в профильтрованной пробе). Определяется аналогично предыдущему.
- *Взвешенные вещества.* Показатель, характеризующий количество примесей, задерживаемых на стандартном бумажном фильтре при фильтровании пробы. Является одним из основных нормативов, при расчете необходимой степени (глубины) очистки сточных вод.
- *Оседающие вещества.* Количество взвешенных веществ, оседающих на дно стандартного цилиндра за 2 часа отстаивания в покое. Характеризует способность взвешенных веществ к оседанию, позволяет оценить эффект отстаивания и объем осадка при механической очистке сточных вод.

- *Окисляемость.* Характеризует общее содержание в сточных водах веществ органического и неорганического происхождения, являющихся восстановителями. В зависимости от природы окислителя, различают *химическую* окисляемость, если окислитель - химическое вещество и *биохимическую*, если роль окислительного агента выполняют аэробные бактерии. Химическая окисляемость может быть перманганатная (окислитель KMnO_4), бихроматная (окислитель $\text{K}_2\text{Cr}_2\text{O}_7$) и иодатная (окислитель KIO_3). Бихроматную и иодатную окисляемость называют *химической потребностью в кислороде (ХПК)*. Перманганатная окисляемость - химический эквивалент легкоокисляемых примесей. Ее определение позволяет быстро и достаточно точно оценить степень загрязненности сточных вод органическими веществами. Биохимическая окисляемость или *биохимическая потребность в кислороде (БПК)* определяет количество кислорода, необходимое для окисления микроорганизмами биохимически окисляемых органических соединений.
- *Биогенные элементы.* Представлены в основном соединениями азота и фосфора. Необходимы для биологической очистки сточных вод.
- *Хлориды и сульфаты.* Влияют на общее солесодержание сточных вод.

- *Нефтепродукты.* Неполярные и малополярные углеводородные соединения, экстрагируемые гексаном. Препятствуют процессам биохимического окисления.
- *Токсичные элементы.* Тяжелые металлы: железо, никель, медь, свинец, цинк, кобальт, кадмий, хром, ртуть, цинк. Неметаллы: мышьяк, сурьма, бор, алюминий и др.
- *Синтетические поверхностно-активные вещества (СПАВ).* Органические соединения, состоящие из гидрофобной (несмачиваемой) и гидрофильной (смачиваемой) частей. Снижают поверхностное натяжение воды на границе раздела фаз, растворяются в воде и маслах. Затрудняют многие процессы очистки воды.

Санитарно-бактериологические показатели.

- *Микробное число.* Характеризует общее число аэробных сапрофитов в сточных водах.
- *Коли-индекс.* Количество бактерий группы кишечной палочки в единице объема сточных вод.
- *Яйца гельминтов.* Характеризует загрязненность сточных вод глистами.

Условия формирования качественно-количественного состава

СТОЧНЫХ ВОД

Атмосферные (поверхностные) сточные воды (ПовСВ)

На подстилающую поверхность осадки выпадают в жидком (морось, дождь, ливень), твердом (снег, крупа, град) или смешанном виде, а также осаждаются из приземного воздуха в виде различных конденсатов (роса, иней, изморось).

Не все количество выпавших осадков принимает участие в формировании стока с подстилающей поверхности. Значительная их часть испаряется, просачивается, либо остается на оной.

Процесс формирования ККС ПовСВ зависит от очень многих факторов: количества и фазового состояния осадков, интенсивности и продолжительности их выпадения, характера распределения осадков по территории, ее площади и геоморфологических условий, водопроницаемости и начального влагонасыщения подстилающей поверхности, типа растительности, характера и степени загрязненности территории и т.п. Большинство из названных факторов к тому же подвержены значительным изменениям во времени и в пространстве. Все это, позволяет считать объем и состав поверхностных сточных вод случайными величинами.

Тем не менее, имеющиеся данные статистических наблюдений позволяют дать ориентировочную характеристику ККС ПовСВ, формирующихся на территории городов и площадках промпредприятий, т.е. там, где организованы сбор и отведение этих стоков (см.ниже).

Для состава ПовСВ с территории населенных пунктов важное значение имеют градостроительные факторы: функциональное зонирование территории, тип и плотность жилой застройки, интенсивность транспортной нагрузки, степень индустриализации. Определенное влияние на объем и состав ПовСВ также оказывают: загрязненность атмосферного воздуха, частота и объемы проведения поливомоечных работ, тип и техническое состояние водопроводных и канализационных коммуникаций и т.д. Последнее, впрочем, относится к любой категории сточных вод.

Производственные сточные воды (ПрСВ)

ККС ПрСв зависит от специфики производства, удельного расхода воды на единицу продукции, вида применяемых сырья и материалов, состава производственного оборудования, режима технологических процессов.

В общем случае, можно выделить три основных фактора, определяющих формирование ККС ПрСВ:

- конструктивный;
- технологический;
- эксплуатационный.

Вклад конструктивного фактора зависит от того, как удачно решены вопросы организации технологии производства в целом, обеспечена надежность функционирования агрегатов, машин, механизмов, трубопроводов и другого оборудования на стадии проектирования данного производства, в том числе, с точки зрения предотвращения потерь воды и загрязняющих ее веществ.

Значение технологического фактора определяется тем, насколько ответственно реализованы проектные решения, т.е. от качества изготовления и монтажа технологических систем и производственного оборудования.

Если конструктивный и технологический факторы достаточно стабильны и поддаются объективной оценке, то учесть вклад эксплуатационного фактора в формировании ККС ПрСВ наиболее затруднительно. Он зависит от «возраста» (точнее, технического состояния) и условий эксплуатации технологических систем и производственного оборудования, квалификации обслуживающего персонала и соблюдения им правил технической эксплуатации систем и оборудования, своевременности проведения их профилактических осмотров и плановых ремонтов, а также от случайных причин.

Хозяйственно-бытовые и городские сточные воды (ХБСВ)

Формирование ККС ХБСВ зависит от следующих факторов: численности населения; удельного расхода воды на одного жителя; состава природных вод, используемых в данном регионе для водоснабжения населения; типа и инженерного состояния сетей водоснабжения и водоотведения, санитарно-гигиенических приборов; соотношения объемов и составов банно-прачечных, кухонных и фекальных стоков.

В свою очередь, состав банно-прачечных стоков определяется объемом воды, расходуемым для гигиенических процедур и стирки белья, а также от количества и состава применяемых моющих средств.

Состав кухонных стоков зависит, главным образом, от рациона питания, расхода воды, идущего на мойку посуды, количества и состава моющих агентов.

Состав фекальных стоков зависит от количества воды, используемого для смыва мочи и фекалий, количества и состава этих физиологических выделений людей.

Понятно, что на формирование ККС городских СВ, представляющих собой смесь атмосферных, производственных и хозяйственно-бытовых стоков, в большей или меньшей степени, оказывают влияние все вышеперечисленные факторы.

Ориентировочная характеристика состава некоторых видов сточных вод

Поверхностные сточные воды

Поверхностный сток с городских территорий

Наиболее характерные примеси поверхностных сточных вод с территорий городов:

- биогенные вещества;
- нефтепродукты;
- частицы кварцевого песка, глины, гумуса;
- хлориды;
- сульфаты;
- соли металлов;
- микробиологические загрязнения.

Таблица 1.

Ориентировочные среднегодовые значения показателей состава поверхностного стока с территории городов

Показатели и их размерности	Значения показателей	
	пределы изменения	средние величины
Взвешенные вещества, мг/л	300...4500	1500
ХПК, мгО ₂ /л	15...450	160
БПК ₅ , $\frac{\text{л}}{\text{л}}$	20...1500	60
Нефтепродукты, мг/л	2...30	15
Хлориды, мг/л	30...450	200
рН	7,0...9,4	8,0

Общее солесодержание стоков достигает 900 мг/л; концентрации ионов наиболее характерных металлов (Al, Mn, Zn, Ni, Pb, Cu) изменяются от нескольких тысячных до нескольких целых мг/л. Нейтральная или слабощелочная реакция поверхностного стока может изменяться на слабокислую при выпадении кислотных дождей, для которых рН ~ 4,5.

Таблица 2.

Ориентировочные среднегодовые показатели ККС
поверхностного стока с городских территорий

Показатели	Значения показателей			
	дождевые воды	талые воды	инфильтрацион ные воды	поливомоечн ые воды
Взвешенные вещества	<u>300...600</u> 540...1230	<u>600...3500</u> 1080...4500	<u>30...50</u> 54...100	<u>20...700</u> ~2000
ХПК	<u>90...120</u> 126...180	<u>150...200</u> 210...300	<u>40...60</u> 56...90	<u>~400</u> *
БПК ₅	<u>20...30</u> 28...45	<u>40...60</u> 56...90	<u>8,0...12</u> 11...18	*
Нефтепродук ты	<u>7,0...12</u> 13...24	<u>10...15</u> 18...30	<u>2,0...4,0</u> 4,0...8,0	*
Азот аммонийный	<u>2,0...10</u> *	<u>14...20</u> *	<u>5,0...7,0</u> *	<u>~5,0</u> *
Фосфаты	<u>0,5...1,1</u> *	<u>1,2...1,8</u> *	<u>0,4...0,5</u> *	<u>~0,1</u> *

Таблица 3.

Ориентировочные среднегодовые концентрации взвешенных веществ (ВВ) и нефтепродуктов (НП) в городских поверхностных сточных водах с некоторых характерных территорий

Территории	Концентрации ВВ и НП, мг/л					
	дождевые воды		талые воды		поливомоечные воды	
	ВВ	НП	ВВ	НП	ВВ	НП
1	400...600	7...12	1300...1600	10...12	600...1000	10...15
2	700...1000	10...15	1500...1700	12...15		
3	800...1200	12...20	2000...2500	12...20	800...1500	20...30
4	800...1400	15...20	2500...3000	23...30		

1 - жилые районы со сложившейся застройкой, высокой степенью благоустройства и умеренной транспортной нагрузкой; 2 - жилые районы с новой застройкой и средней транспортной нагрузкой; 3 - районы, прилегающие к промышленным предприятиям с повышенной транспортной нагрузкой; 4 - автомагистрали и промзоны с высокой транспортной нагрузкой.

Поверхностный сток с территорий промпредприятий

По качественно-количественному составу поверхностные сточные воды с территорий промпредприятий можно условно подразделить на две группы:

1. Стоки, не содержащие специфических загрязнений.

Весьма приблизительно, состав этих стоков характеризуется следующими показателями:

- взвешенные вещества - 500...2000 мг/л;
- нефтепродукты - 10...30 мг/л;
- ХПК - 200...400 мг/л;
- БПК - 40...90 мг/л;
- общее солесодержание - 200...500 мг/л (иногда до 3000 мг/л).

2. Стоки, содержащие специфические загрязнения. Например:

- предприятия цветной металлургии - ионы металлов: Cu до 100, Cd до 40, Zn до 15, Al до 5, Ti до 3, Pb до 3, As до 75, F до 200 мг/л;
- коксохимические производства - масла и смолы до 200, аммиак до 20, фенолы до 3 мг/л;
- заводы минеральных удобрений - соединения азота до 200 мг/л (в пересчете на NH_4) и фосфора до 100 мг/л (в пересчете на P_2O_5).
- лесохимические производства - ХПК до 1400, БПК до 400, смолы до 300, фенолы до 30 мг/л.

Таблица 4.

Ориентировочные показатели состава поверхностного стока с территорий металлургических комбинатов

Показатели и их размерности	Значения показателей		
	дождевые воды	талые воды	поливомоечные воды
Взвешенные вещества, мг/л	1500	1000	3000
Сухой остаток, мг/л	300	250	350
ХПК, мгО ₂ /л	150	100	80
БПК _{полн} , мгО ₂ /л	20	15	10
Нефтепродукты, мг/л	25	30	40
Хлориды, мг/л	30	30	20
Сульфаты, мг/л	100	70	120
рН	7,8	8,3	8,7

Таблица 5.

Ориентировочные показатели состава дождевых и талых вод с территорий нефтеперерабатывающих заводов

Показатели и их размерности	Значения показателей			
	дождевые воды		талые воды	
	пределы изменения	средние величины	пределы изменения	средние величины
Взвешенные вещества, мг/л	200...3730	600	310...3800	1000
Сухой остаток, мг/л	380...1500	400	320...860	500
ХПК, мгО ₂ /л	250...1000	480	220...910	400
БПК _{полн} , $\frac{\text{л}}{2}$	30...550	160	38...260	90
Нефтепродукты, $\frac{\text{мгО}}{\text{л}}$ мг/л	10...2500	25	35...1280	350
Хлориды, мг/л	15...250	20	12...130	35
Сульфаты, мг/л	50...400	200	110...375	200
рН	7,1...8,5	7,7	6,9...8,2	7,6

Таблица 6.

Ориентировочные показатели состава дождевых и талых вод с территорий
угледобывающих предприятий

Показатели и их размерности	Значения показателей			
	дождевые воды		талые воды	
	пределы изменения	средние значения	пределы изменения	средние значения
Взвешенные вещества, мг/л	21...6300	1980	6...45350	10360
Сухой остаток, мг/л	62...7800	1590	10...990	345
Нефтепродукты, мг/л	0,1...12	3,3	0,8...75	20
Хлориды, мг/л	2...239	65	10...60	35
Сульфаты, мг/л	18...3080	612	36...424	160
рН	2,9...8,9	6,9	2,8...8,9	7,0

Хозяйственно-бытовые и городские сточные воды

Неорганика ~ 42%, органика ~ 58%.

Фазово-дисперсное состояние: грубая взвесь ~18%, тонкая взвесь ~3%, коллоиды ~ 11%, растворенные вещества ~68%.

Содержание минеральных примесей (хлориды, гидрокарбонаты, фосфаты, соли аммония) на 20...30% большее, чем в исходной воде; 12 % из них находится в нерастворенном состоянии (в том числе, суспензированном 5%, коллоидном 2%), в растворенном состоянии 30%.

Органические загрязнения (мыла, органические кислоты, мочевины) - 38% находится в нерастворенном состоянии (в том числе, суспензированном 15%, коллоидном 8%), в растворенном состоянии 20%.

Они условно могут быть подразделены на две группы: безазотистые (углеводы, жиры) и азотсодержащие (белки и продукты их гидролиза). Особая форма органических загрязнений - микроорганизмы. Коли-индекс ХБСВ составляет $10^3 \dots 10^6$ шт/л.

Показатель pH ХБСВ обычно составляет 7,2...7,8

Основные компоненты ХБСВ:

- *банно-прачечные стоки*: жиры, органические кислоты, мочевины, аммиак, мыла, детергенты; частицы кожи, эпителия, обрывки волос и пр.;
- *кухонные стоки*: животные и растительные жиры;
- *хозяйственно-фекальные стоки*: моча, фекалии, крупнофракционные загрязнения - бумага и пр.

Основная составляющая мочи (55%) - карбамид (мочевина). В моче идентифицировано около 230 различных веществ: 103 азотсодержащих, 38 гормонов, 30 электролитов, 22 витамина, 10 энзимов, органические кислоты, углеводы, липиды.

В составе фекалий приблизительно по 30% приходится на жиры, крахмал и жирные кислоты и около 10% - на мыла.

Распределение органических веществ ХБСВ по фазово-дисперсному состоянию:

Грубая взвесь - 26%; тонкая взвесь - 21%, коллоиды - 11%, растворенные - 42%.

Таблица 7.

Ориентировочные концентрации органических веществ в хозяйственно-бытовых сточных водах

Вещества	Концентрации веществ по видам стоков		
	банно-прачечные, мг/л	кухонные, мг/л	хозяйственно- фекальные, г/л
Жиры	58...80	600...2000	27,7...32,8
Мыла	60...180	*	6,5...11,8
Мочевина	*	*	15,6...32,9
Крахмал	*	*	1,5...33,8
Связанные жирные кислоты	*	*	21,6...35,9

Таблица 9.

Нормы загрязнений

Показатели	Нормы загрязнений, г/(чел*сут)
Взвешенные вещества	65
БПК _{полн}	75
Азот аммонийных солей	8,0
Фосфаты	3,3
в том числе от моющих средств	1,6
Хлориды	9,0
СПАВ	2,5

$$C_{\text{хбсв}} = 10^3 \cdot \frac{a}{P}$$

Городские сточные воды

Примеси ГСВ:

- минеральные, обусловленные составом исходной воды;
- биогенные вещества хозяйственно-бытового происхождения;
- специфические загрязнения промышленного происхождения.

Увеличение содержания минеральных примесей при хозяйственно-бытовом использовании воды составляет 130...500 мг/л, в том числе по основным ионам, мг-экв/л:

Ca^{2+} 0,7...1,8

Mg^{2+} 0,5...2,0

Na^{+} 0,7...2,6

Cl^{-} 0,7...3,5

SO_4^{2-} 0,2...0,8

HCO_3^{-} 0,6...2,0

Состав биогенных примесей ориентировочно характеризуется следующими показателями:

- взвешенные вещества - 170...300 мг/л;
- ХПК - 200...400 мгО₂/л (в том числе по растворенным органическим веществам - 30...60 мгО₂/л;
- азот аммонийный - 20...30 мг/л;
- нитриты - 0,5...2,0 мг/л;
- нитраты - 2,0...5,0 мг/л
- фосфаты (в пересчете на PO₄³⁻) - 2,0...10 мг/л;
- ПАВ - 1,5...5,0 мг/л.

Таблица 10.

Ориентировочная характеристика состава городских сточных вод

Показатели	Размерности	Значения показателей в смеси ХБСВ с производственными стоками	
		1	2
Прозрачность	см	группы 2	группы 10
Фосфаты	мг/л	0,32...0,89	1,4...5,2
Взвешенные вещества		135...448	82...158
ХПК	мгО ₂ /л	79...183	304...400
БПК ₂₀		*	70...104
Хлориды	мг/л	380...838	37...52
Сульфаты		228...546	37...74
Азот аммонийный		14,3...36,0	15...29
Нитриты		0,02...0,16	0,02...0,1
Нитраты		0,9...3,69	0,35...0,7
Нефтепродукты		*	250...369
Нерастворимые полярные вещества, включая фенолы и нафтеновые кислоты		*	7...13
Сухой остаток		1478...2760	*
СПАВ		*	0,48...7,7
Железо		0,6...0,97	2,4...3,2
Цинк		*	0,01...0,2
Медь		0,02...0,09	0,1...1,2
Хром		*	0,05...0,22
Свинец	*	0,1...0,96	
pH	-	7,5...7,9	7,3...7,5

Производственные сточные воды

1.Предприятия машиностроительной промышленности.

Суммарное потребление свежей воды предприятиями отрасли составляет примерно 10% от общего водопотребления в промышленности.

Основное количество воды расходуется в следующих основных производствах:

- металлургическом;
- литейном;
- кузнечно-прессовом;
- механосборочном;
- металлопокрытий и окраски;
- сварочном;
- травильном;
- термическом;
- гальваническом.

Производственные сточные воды машиностроительных предприятий целесообразно объединить при отведении в 8 потоков:

1. Незагрязненные сточные воды, от охлаждения систем и оборудования в металлургическом и кузнечно-прессовом производствах.
2. Слабозагрязненные маслосодержащие сточные воды от механосборочного, кузнечно-прессового и арматурного производств.
3. Шламосодержащие сточные воды от литейного и сварочного производств.
4. Концентрированные маслосодержащие сточные воды от механосборочного и гальванического производств, цеха металлопокрытий и окраски.
5. Концентрированные химически загрязненные сточные воды от гальванического, травильного и термического производств.
6. Слабоконцентрированные химически загрязненные промывные сточные воды от тех же источников.
7. Сточные воды от гидрофильтров (установок влажной газоочистки) от литейного и окрасочного производств.
8. Минерализованные сточные воды от станций химводоподготовки.

Основными загрязнителями 2-го и 4-го потоков являются минеральная взвесь и масла; 3-го потока - минеральная взвесь; 5-го и 6-го потоков - минеральная взвесь, масла, органические растворители, красители, щелочи, кислоты, тяжелые металлы, цианиды; 7-го потока - минеральные и органические взвешенные вещества; 8-го потока - ионы и соли.

В качестве примера, качественно-количественный состав потока 4 характеризуется следующими показателями: рН - 9,5...11,5; ХПК - до 50 г/л; содержание эмульгированных масел - до 16 г/л.

В количественном отношении, на долю потока 2 приходится около 60, потока 3 - 24, потока 5 - 13, потока 4 - 2, потока 7 - 1% от общего количества сточных вод, при условии, что поток 1 находится в обороте.

Предприятия черной металлургии.

Водопотребление предприятиями отрасли составляет около 15% от общего в промышленности.

Наибольшее количество воды используется для охлаждения и находится в обороте (в среднем по отрасли - 80%, на отдельных производствах - до 97%).

Основными производствами отрасли являются:

- агломерационные фабрики;
- производства чугуна;
- производства стали;
- производства горячей и холодной прокатки металла.

Вода в этих производствах расходуется, в основном, на охлаждение, газоочистку, гидросмыв и гидротранспорт, продувку и подпитку оборотных систем.

Наиболее характерными загрязнениями сточных вод предприятий черной металлургии являются ионы щелочных металлов, карбонаты, хлориды, сульфаты, взвешенные вещества.

Из общего количества сточных вод, сбрасываемых в водные объекты предприятиями отрасли, 80% приходится на стоки от сталеплавильных печей и станов горячей прокатки металла. По концентрации взвешенных веществ, минерализации и содержанию масел, эти стоки целесообразно объединить в два потока:

1. Сточные воды от установок мокрой газоочистки конвертерных и мартеновских цехов (ГК и МЦ).
2. Сточные воды от станов горячей прокатки металла и машин непрерывного литья заготовок (ГПМ и МНЛЗ).

Примерный состав этих стоков приведен в таблице 11.

Таблица 11.

Ориентировочная характеристика качественно-количественного состава основных категорий производственных сточных вод предприятий черной металлургии.

Показатели и их размерности	Значения показателей в стоках	
	ГК и МЦ	ГПМ и МНЛЗ
взвешенные вещества, мг/л	3000...4000	100...200
масла, мг/л	-	8...200
рН	7,8...9,1	7,1
солесодержание, мг/л	3210...7280	560

В отдельный поток выделяются сточные воды, образующиеся в цехах металлопокрытий: отработавшие растворы и промывные воды. Примерный состав этих стоков следующий, мг/л: H_2SO_4 - 320, FeSO_4 - 140, CuSO_4 - 200, ZnSO_4 - 80.

Сточные воды установок химводоподготовки содержат до 40 г/л минеральных солей, преимущественно хлоридов Na, Ca, Mg.

Предприятия цветной металлургии.

Водопотребление предприятиями отрасли составляет около 4% от общего в промышленности. Основное количество воды расходуется на охлаждение. Водооборот в среднем по отрасли составляет 80%.

Основными производствами отрасли являются:

- горнодобывающие предприятия;
- обогатительные фабрики;
- металлургические заводы;
- металлообрабатывающие заводы.

Качественно-количественный состав сточных вод горнодобывающих предприятий характеризуется следующими ориентировочными показателями:

взвешенные вещества до 8,6, сульфаты до 8,0, хлориды до 2,5 г/л; ионы меди до 500, цинка до 700, свинца до 90, никеля до 20, мышьяка до 40 мг/л; фтора и фторидов до 90 мг/л; водородный показатель рН изменяется от 2,0 до 9,0.

Значительно более разнообразен качественно-количественный состав сточных вод обогатительных фабрик. Он сильно зависит от типа обогащаемых руд и, в общем случае, характеризуется наличием механических взвесей (до 30% по массе от общего количества примесей), остатков флотационных реагентов - до 8, нефтепродуктов - 25, ионов металлов (меди, свинца, цинка) - до 25, мышьяка - до 5, хлоридов - 300, сульфатов - 1500, цианидов - до 1 мг/л.

Содержание цианидов в стоках полиметаллических фабрик доходит до 20, а на золотоизвлекающих предприятиях - до 100 мг/л. Для стоков медных и медно-молибденовых фабрик характерно присутствие ионов Mo (до 0,1 мг/л), никель-кобальтовых - Ni и Co (до 1 мг/л), редкометаллических и ртутно-сурьмяных - F и фторидов (до 100 мг/л), Hg (до 10 мг/л) и Pb (до 3 мг/л), плавиково-шпатных - F и фторидов (до 40 мг/л), вольфрамо-молибденовых - Mo (до 3 мг/л) и W (до 2 мг/л). Значение pH стоков обогатительных фабрик изменяется от 7,0 до 10,0; сухой остаток составляет 100...3000 мг/л.

Качественно-количественный состав сточных вод металлургических заводов подобен составу стоков предприятий черной металлургии.

Сточные воды заводов по обработке цветных металлов при отведении целесообразно объединять в пять потоков:

1. Условно-чистые нагретые сточные воды от закрытых систем охлаждения.
2. Стоки открытых систем охлаждения, загрязненные взвешенными веществами (20...80 мг/л), нефтепродуктами (40...140 мг/л), ионами цветных металлов (1...3 мг/л).
3. Кислые промывные воды, содержащие H_2SO_4 (до 2 г/л) и ионы различных металлов в концентрациях до нескольких сотен мг/л.
4. Отработавшие травильные и электролизные растворы, содержащие H_2SO_4 (до 200 мг/л), соли Cu - до 40, Zn - до 90, Ni - до 19, Cr- до 10 г/л.
5. Отработавшие смазочно-охлаждающие жидкости (СОЖ) и промывные воды эмульсионных систем, содержащие взвешенные вещества - до 150, нефтепродукты - до 20, соли меди - до 20 мг/л, триэтаноламин - до 8 г/л.

Предприятия химической промышленности.

Водопотребление предприятиями отрасли составляет около 4% от общего в промышленности. Основное количество воды расходуется на охлаждение. Водооборот в среднем по отрасли составляет 80%, а на отдельных предприятиях - до 95 %.

Примерный качественно-количественный состав сточных вод основных производств химической промышленности:

- производства кальцинированной соды, г/л: взвешенные вещества - до 26, хлорид кальция - до 125, хлорид магния - до 80, сульфат кальция - до 2,3 аммиак - до 0,17;
- производства аммиака, г/л: аммиак - до 15, аммиачная селитра - до 7;
- коксохимические производства (фенольные воды), г/л: фенолы - до 0,4, аммиака свободного - до 0,8, аммиака связанного - до 1,0, сероводорода - до 0,1, тиоционат-ионов - до 0,4, циан-ионов - до 0,04;
- производства фосфорной промышленности (элементарного фосфора, простого и двойного суперфосфатов, термической и экстракционной фосфорной кислот); фтор - до 1 г/л, соединения фтора - до 120 г/л, взвешенные вещества, цианиды, сульфиды, фенолы, аммиак;

- предприятия органического синтеза. Стоки этих предприятий отличаются высокой минерализацией.

Например, стоки от производства глицерина содержат до 300 г/л хлорида натрия, до 2 г/л глицерина и этиленамина, до 1,5 г/л полиэтиленаминов и т.п. При отведении их целесообразно объединять в три потока:

1. Сточные воды, содержащие хлористый цинк ($ZnCl_2$ до 6,8, ХПК до 15, БПК_{полн} до 1,1 г/л, рН - 1,7).
2. Сточные воды, содержащие фенилгидразин (фенилгидразина до 9,3, ХПК до 33, БПК_{полн} до 7,8 г/л, рН - 0,9).
3. Все остальные (ХПК до 10,2, БПК_{полн} до 0,9 г/л, рН - 2,8).

Характеристика сточных вод производства стирола и его сополимеров: взвешенные вещества до 5,5, ХПК до 12,1, сухой остаток до 6 г/л, стирол до 20 мг/л, рН 5...7,1;

- производства синтетических волокон: серная кислота до 1, сульфат цинка до 0,13, сульфат натрия до 4,4 мг/л, сероуглерод, сероводород.

Предприятия нефтеперерабатывающей и нефтехимической промышленности.

Предприятия отрасли относятся к числу наиболее водоемких в промышленности. Основное количество воды используется для охлаждения и конденсации перерабатываемых продуктов.

Основные производства отрасли:

- предприятия по переработке нефти (около 58% от общего водопотребления в отрасли);
- предприятия синтетического каучука (около 25%);
- предприятия синтетических жирозаменителей и моющих средств.

Нефтеперерабатывающие заводы (НПЗ). Водооборот на НПЗ в среднем составляет 88%, а на отдельных предприятиях - до 95 и даже - 99,8% (Киришский НПЗ).

На НПЗ существуют две системы канализации: первая - для отвода дождевых и слабозагрязненных производственных сточных вод, вторая - для отвода эмульсионных и химически загрязненных стоков. Характеристика качественно-количественного состава сточных вод НПЗ приведена в таблице 12.

Таблица 12.

Ориентировочная характеристика качественно-количественного состава сточных вод нефтеперерабатывающих заводов.

Показатели и их размерности	Значения показателей в стоках	
	1- ой системы канализации	2- ой системы канализации
ХПК, мгО ₂ /л	400...850	600...800
БПК _{полн} , л/л	250...550	300...600
Нефтепродукты, мг/л	1000...2500	3000...5000
Фенолы, мг/л	3...15	2...4
Взвешенные вещества, мг/л	200...350	600...800
Азот аммонийный, мг/л	15...35	15...25
ПАВ, мг/л	5...20	60...100
Хлориды, мг/л	150...250	2100...7000
Сульфаты, мг/л	200...400	150...300
рН	6,5...8,0	6,5...8,5

Качественно-количественный состав сточных вод *производств синтетического каучука* характеризуется значительным содержанием различных углеводородов и спиртов (до нескольких г/л), карбоновых кислот, эфиров и ВМС (до нескольких десятков г/л), присутствием минеральных солей (преимущественно хлоридов и сульфатов щелочных металлов), ионов тяжелых металлов. ХПК стоков достигает 350 г/л.

Стоки производств синтетического каучука по возможности биологической очистки и степени токсичности целесообразно объединять в три потока:

- сточные воды, преимущественно загрязненные легко биохимически окисляемыми и малотоксичными веществами (низкомолекулярные спирты, летучие жирные кислоты, некоторые углеводороды и т.п.);
- сточные воды, содержащие, в основном, трудно биохимически окисляемые и обладающие выраженной токсичностью загрязнения (бензол, толуол, фенол и т.п.);
- сточные воды, характеризующиеся преобладанием веществ, практически не поддающихся биохимическому разложению и обладающих ярко выраженной токсичностью (некоторые углеводороды и спирты).

Сточные воды *производства синтетических жирных кислот* при отведении целесообразно объединять в три потока:

1. Кислые стоки, содержащие в основном низкомолекулярные монокарбоновые кислоты жирного ряда (в концентрации до 200 г/л). ХПК этих стоков до 290, БПК_{полн} до 190 мг/л, рН 1,4...4,2.

2. Сульфатные стоки, содержащие сульфат натрия (до 170 г/л) и органические кислоты (до 25 г/л). ХПК этих стоков до 20, БПК_{полн} до 9 мг/л, рН 4,5...5,0; они также содержат ионы марганца (до 100 мг/л) и железа (до 40 мг/л).

3. Шламовые стоки, содержащие карбоновые кислоты (до 120 г/л), ионы марганца до 13 и железа до 0,09 г/л. ХПК этих стоков до 75, БПК_{полн} до 30 мг/л, рН 3,0...4,0.

Предприятия целлюлозно-бумажной промышленности.

Водопотребление предприятиями отрасли составляет около 1,4% от общего в промышленности. Водооборот в среднем по отрасли составляет 65%, а на отдельных предприятиях (картонные фабрики) может достигать 95%. Особенностью водопотребления в отрасли является то, что до 60% воды расходуется на нужды, не связанные с основным производством.

Стоки целлюлозно-бумажных комбинатов отличаются крайне высокой токсичностью. Основным компонентом стоков являются щелока, на 75% состоящие из лигнина (компонент древесины).

Основными производствами отрасли являются предприятия небеленых полуфабрикатов (картонные фабрики) и предприятия беленой целлюлозы.

В общем случае качественно-количественный состав сточных вод предприятий отрасли характеризуется очень высоким содержанием лигнина (до 594 г/л), значительными концентрациями минеральных веществ до 16,4, органических кислот до 4,9, уксусной кислоты до 4,2, сернистой кислоты до 5,5 серосодержащих соединений до 11,1, углеводов до 20,3 г/л. Стоки производства целлюлозы содержат до 90% от общего количества загрязняющих веществ во всех производственных стоках.

Предприятия теплоэнергетики (теплоэлектростанции).

Водопотребление предприятиями отрасли составляет около 62,5% от общего в промышленности. Водооборот в среднем по отрасли составляет 60%, а около 5% воды используется повторно. Из общего объема сточных вод 97% приходится на стоки охлаждающих систем.

Основными производствами отрасли являются конденсационные электростанции (КЭС), вырабатывающие электроэнергию и теплоэлектроцентрали (ТЭЦ), производящие тепловую и электрическую энергию.

На КЭС около 96% используемой воды расходуется на восполнение потерь в системах охлаждения, а 4% идут на подпитку систем генерации пара.

На ТЭС 20...30% воды расходуется на подпитку теплосетей, 25...35% - на подготовку воды для пароводяного цикла, 35...55% - на подпитку систем охлаждения.

Основные виды сточных вод теплоэлектростанций:

- минерализованные стоки водоподготовительных установок (ВПУ);
- сбросные воды систем гидрозолоудаления (ГЗУ) твердотопливных (уголь, сланец) ТЭС;
- обмывочные воды наружных поверхностей поверхностей котлов мазутных ТЭС;
- стоки от химических промывок теплосилового оборудования;
- нефтесодержащие сточные воды ТЭС, работающих на жидком топливе.

Стоки ВПУ характеризуются широким диапазоном изменения рН: от 0,5 до 13. Различают кислые и щелочные стоки от установок химического обессоливания (Н- и ОН-ионитных фильтров) и нейтральные стоки от установок умягчения (Na-катионитных фильтров). Примерная характеристика этих стоков приведена в таблице 13.

Таблица 13.

Характеристика сточных вод от ионообменных фильтров ВПУ

Показатели и их размерности	Значения показателей в стоках ВПУ от фильтров		
	Na-катионитных	H-катионитных	OH-анионитных
Солесодержание, г/л	до 70	до 50	до 60
Кислотность, %	-	до 0,4	-
Щелочность, %	-	-	до 0,7
Жесткость общая, мг-экв/л	до 100	до 45	-

Кроме этих стоков от ВПУ образуются сточные воды предочисток (промывные воды механических фильтров и шламовые воды от продувки осветлителей). Они содержат растворенные CaCO_3 , Mg(OH)_2 , Fe(OH)_2 , SiO_2 , минеральные и органические взвешенные вещества.

Стоки систем ГЗУ твердотопливных ТЭС содержат соединения кальция, магния, натрия, калия, фтора, мышьяк, ртуть, ванадий, германий и другие вещества.

Обмывочные воды мазутных ТЭС содержат: взвешенные вещества до 0,5, серная кислота до 5, железо до 8, ванадий до 0,8, никель до 0,15, медь до 0,05 г/л. Показатель рН этих стоков составляет 1,3...3,0.

Сточные воды химических промывок содержат растворенные органические и неорганические кислоты (соляную, серную, плавиковую, лимонную, щавелевую, муравьиную, уксусную), фториды, ПАВ, ингибиторы коррозии (формальдегид и другие). В них также могут присутствовать аммиак, нитриты, оксиды железа, меди, цинка, никеля и другие компоненты.

Нефтесодержащие сточные воды мазутных и газомазутных ТЭС содержат эмульгированные нефтепродукты (обычно 1..10, иногда до 170 мг/л).

Предприятия легкой промышленности.

До 70% воды в отрасли расходуется на промывку сырья и полуфабрикатов.

Основными производствами отрасли являются:

- предприятия первичной обработки шерсти (ПОШ);
- предприятия текстильной промышленности;
- кожевенные заводы;
- меховые фабрики.

В общем случае, производственные стоки можно разделить на две группы:

- концентрированные сточные воды, представляющие собой отработавшие технологические растворы и содержащие основное количество загрязняющих веществ;
- слабозагрязненные промывные сточные воды, во много раз превосходящие концентрированные стоки по объему.

Характерными компонентами сточных вод предприятий легкой промышленности являются красители и разнообразные вспомогательные химические вещества, используемые в технологических процессах.

Например, содержание красителей в стоках *трикотажных фабрик* может достигать 40, а вспомогательных веществ - 90% от тех их количеств, которые используются в технологических процессах. В *меховой промышленности* эти цифры составляют 50 и 70%, соответственно.

Сточные воды *кожевенных заводов* содержат серную кислоту, известь, кальцинированную соду, хром, ПАВ, белки, жиры, соединения натрия, калия, магния и другие вещества. Эти стоки при отведении целесообразно объединять в три потока:

1. Кислые хромосодержащие сточные воды от операций дубления и промывки кож;
2. Щелочные зольные сточные воды от операций зольения и промывки кож;
3. Все остальные от операций отмачивания, обезжиривания, жирования, нейтрализации, крашения и промывок после этих операций. Эти стоки имеют слабощелочную реакцию.

Ориентировочная характеристика состава стоков 1-го и 2-го потоков приведена в таблице 14.

Таблица 14.

Ориентировочная характеристика качественно-количественного состава основных категорий сточных вод кожевенных заводов

Показатели и их размерности	Значения показателей в сточных водах	
	потока 1	потока 2
Взвешенные вещества, мг/л	500...4500	800...5500
Хром, мг/л	100...5300	следы
Сульфиды, мг/л	*	150...2000
Жиры, мг/л	до 250	до 600
ХПК, мгО ₂ /л	1800...6100	*
БПК ₅ , мгО ₂ /л	500...4500	100...2000
рН	3,0...6,5	9,0...12

При общесплавной системе водоотведения, качественно-количественный состав стоков кожевенных заводов характеризуется следующими показателями, г/л: взвешенные вещества до 12, хром до 0,3, сульфиды до 0,3, жиры до 0,8, СПАВ до 0,75, ХПК до 3,2, БПК₅ до 1,5; рН стоков 8,5...11,5.

Сточные воды *меховых фабрик* в основном образуются от двух производств: сырейного и красильного цехов.

В сырейном цехе производится отмока (отмачивание), мездрение, пикелевание и дубление шкур. Эти операции сопровождаются образованием сточных вод, содержащих белковые вещества, жиры, хром, ПАВ, кислоты, органические и минеральные органические примеси. В красильном цехе производится уморение, протравливание, крашение, солка (соление) изделий. Стоки от этих операций загрязнены в основном красителями, хромом, кислотами, щелочами, ПАВ, органическими веществами.

Сточные воды меховых фабрик при отведении целесообразно объединить в два потока:

1. Хромосодержащие сточные воды, куда входят все стоки сырейного цеха, за исключением отмочных и протравочные стоки красильного цеха;
2. Окрашенные сточные воды, куда входят стоки красильного цеха (кроме протравочных) и отмочные стоки сырейного цеха.

Ориентировочная характеристика состава этих стоков приведена в таблице 15.

Таблица 15.

Ориентировочная характеристика качественно-количественного состава сточных вод меховых фабрик

Показатели и их размерности	Значения показателей в сточных водах	
	хромосодержащие	окрашенные
Взвешенные вещества, мг/л	500...2500	100...800
Хром, мг/л	10...60	*
ПАВ, мг/л	40...110	20...100
ХПК, мгО ₂ /л	2500...7000	100...3000
рН	3,5...5,1	5,8...6,8

Сточные воды *фабрик первичной обработки шерсти* загрязнены механическими примесями, шерстным жиром, волокнами, мылами, содой, ПАВ.

Ориентировочная характеристика состава стоков фабрик ПОШ приведена в таблице 16.

Таблица 16.

Ориентировочная характеристика качественно-количественного состава сточных вод фабрик первичной обработки шерсти

Показатели и их размерности	Значения показателей
Взвешенные вещества, г/л	6,0...24
Шерсть, мг/л	10...500
Жиры, мг/л	1500...6000
СПАВ, мг/л	370...800
Плотный остаток, г/л	9,0...35
Щелочность, мг-экв/л	50...90
pH	8,0...10,5

Сточные воды *фабрик искусственных технических кож* содержат крупнофракционные загрязнения (бумагу, куски картона, кожи, хромовая стружка, волокна и т.п.), канифоль, битум, латекс, силикатный клей, каолин, едкий натр, глинозем, латекс. Качественно-количественный состав этих стоков характеризуется следующими ориентировочными показателями, мг/л: взвешенные вещества до 900, ХПК до 800, БПК₅ до 75, сухой остаток до 4600, латекс до 30; рН стоков 6,5...8,0.

Предприятия строительной промышленности.

Из общего объема воды, потребляемой предприятиями отрасли, 28% расходуется на технологические нужды, 14% - на охлаждение и 42% - на промывку оборудования. Основными водопотребителями являются предприятия цементной промышленности (34% от общего водопотребления в отрасли), предприятия нерудных строительных материалов (НСМ, 29%) и предприятия стекольной промышленности (7,5%). Водооборот в среднем по отрасли составляет 49%, а в цементной и стекольной промышленности достигает 57%.

Качественно-количественный состав сточных вод этих производств весьма разнообразен, но основное количество загрязнений приходится на механические, преимущественно минеральные примеси. Так, стоки цементных заводов содержат сульфаты и гидроокиси кальция, натрия, калия в концентрации до 30 г/л, а предприятий НСМ - песок, пыль, глину в концентрации до 160 г/л. Некоторые категории стоков могут быть токсичными - содержать фенолы, нефтепродукты, хром. Например, концентрация фенолов в сточных водах заводов по производству тепло- и звукоизоляционных материалов может достигать 2 г/л.

Предприятия пищевой промышленности.

Среди всех предприятий отрасли наиболее крупным водопотребителем являются предприятия сахарной промышленности. Вода на свеклосахарных заводах расходуется на следующие основные нужды: гидротранспорт и промывка сырья, измельчение свеклы и приготовление полуфабрикатных растворов, конденсацию растворов, паросиловые нужды и охлаждение оборудования.

При отведении сточные воды свеклосахарных производств целесообразно объединить в три потока:

1. Стоки от охлаждения оборудования, конденсаторов, вакуум-фильтров, выпарных аппаратов. Эти стоки содержат в основном сахара, аммиак, летучие органические вещества.
2. Стоки от гидротранспорта и промывки свеклы, загрязненные землей, ботвой, свекольным соком.
3. Сточные воды от диффузионных установок, жомовые воды, промывные воды фильтров и некоторые другие.

Ориентировочные показатели состава сточных вод свеклосахарных заводов приведены в таблице 17.

Кроме того, в этих стоках могут присутствовать ионы кальция, магния, сульфаты, сульфиды, хлориды и другие вещества.

Таблица 17.

Ориентировочная характеристика качественно-количественного
состава сточных вод свеклосахарных заводов

Показатели и их размерности	Значения показателей в сточных водах		
	1-	2-	3-
Взвешенные вещества, г/л	го потока 0,05...0,15	го потока 2,0...20	го потока 1,5...5,0
БПК _{полн} ,	50...200	50...2500	1500...4000
Аммиак и соли аммония, мг/л	20...100	5,0...10	20...50
Фосфаты, мг/л	3...5	3...7	2...3
рН	7,0...7,8	6,3...7,5	7,0...8,0

Сточные воды *мясокомбинатов* при отведении целесообразно объединять в три потока:

1. Концентрированные жиросодержащие стоки, загрязненные преимущественно жировыми веществами. Они характеризуется следующими показателями, мг/л: жиры до 1840, взвешенные вещества до 4500, ХПК до 2650.

2. Так называемые «грязные» стоки, содержащие навоз, песок, различные минеральные и органические вещества.

3. Незагрязненные сточные воды от холодильных и котельных установок.

Сточные воды *рыбоконсервных заводов* содержат жиры в концентрации до 600 мг/л, взвешенные вещества - до 1300 мг/л, ХПК стоков до 2600 мгО₂/л.

Сточные воды *заводов белково-витаминных концентратов* характеризуются следующими ориентировочными показателями, мг/л: взвешенные вещества около 1100, углеводороды - 440, фосфаты - 80, азот общий - 50, ХПК- 450.

Раздел 2

Отведение сточных вод

2.1. Основные элементы водоотводящих систем

Система отведения сточных вод - технологический прием объединения или разъединения потоков сточных вод различного происхождения, а также комплекс технических средств по сбору, транспортированию и обработке сточных вод.

Система водоотведения города состоит из следующих основных элементов:

- внутренних водоотводящих сетей в жилых, общественных и производственных зданиях;
- внутриквартальных водоотводящих сетей;
- наружной (внешней) водоотводящей сети;
- аварийно-регулирующих резервуаров;
- специальных сооружений;
- насосных станций и напорных трубопроводов;
- станций очистки сточных вод.

Внутренние хозяйственно-бытовые водоотводящие сети зданий состоят из санитарных приборов, водоотводящих линий, стояков и выпусков сточных вод. Для отвода производственных или дождевых стоков в зданиях устраиваются специальные, независимые от хозяйственно-бытовой, внутренние водоотводящие сети. Внутренние хозяйственно-бытовые и дождевые сети зданий соединяются с квартальными сетями, а внутренние производственные - с аналогичными внутризаводскими (внутриплощадочными) сетями.

Квартальные и внутриплощадочные водоотводящие сети представляют собой систему трубопроводов и сооружений на них, конструктивно соединенных с внешней водоотводящей сетью. Все эти сети рассчитываются на безнапорное движение сточных вод.

При составлении схемы водоотведения обслуживаемый объект разбивается на бассейны водоотведения (см. рис. 1).

Бассейн водоотведения - часть территории обслуживаемого объекта, ограниченная линиями водоразделов и границами объекта.

Трубопроводы, предназначенные для приема и отвода воды от части или всего бассейна, называются *коллекторами бассейна водоотведения*. Трубопровод, служащий для сбора и отвода сточных вод от всего объекта водоотведения или его части (т.е. нескольких бассейнов) и транспортирования их к насосным станциям или очистным сооружениям, называется *главным водоотводящим коллектором*.

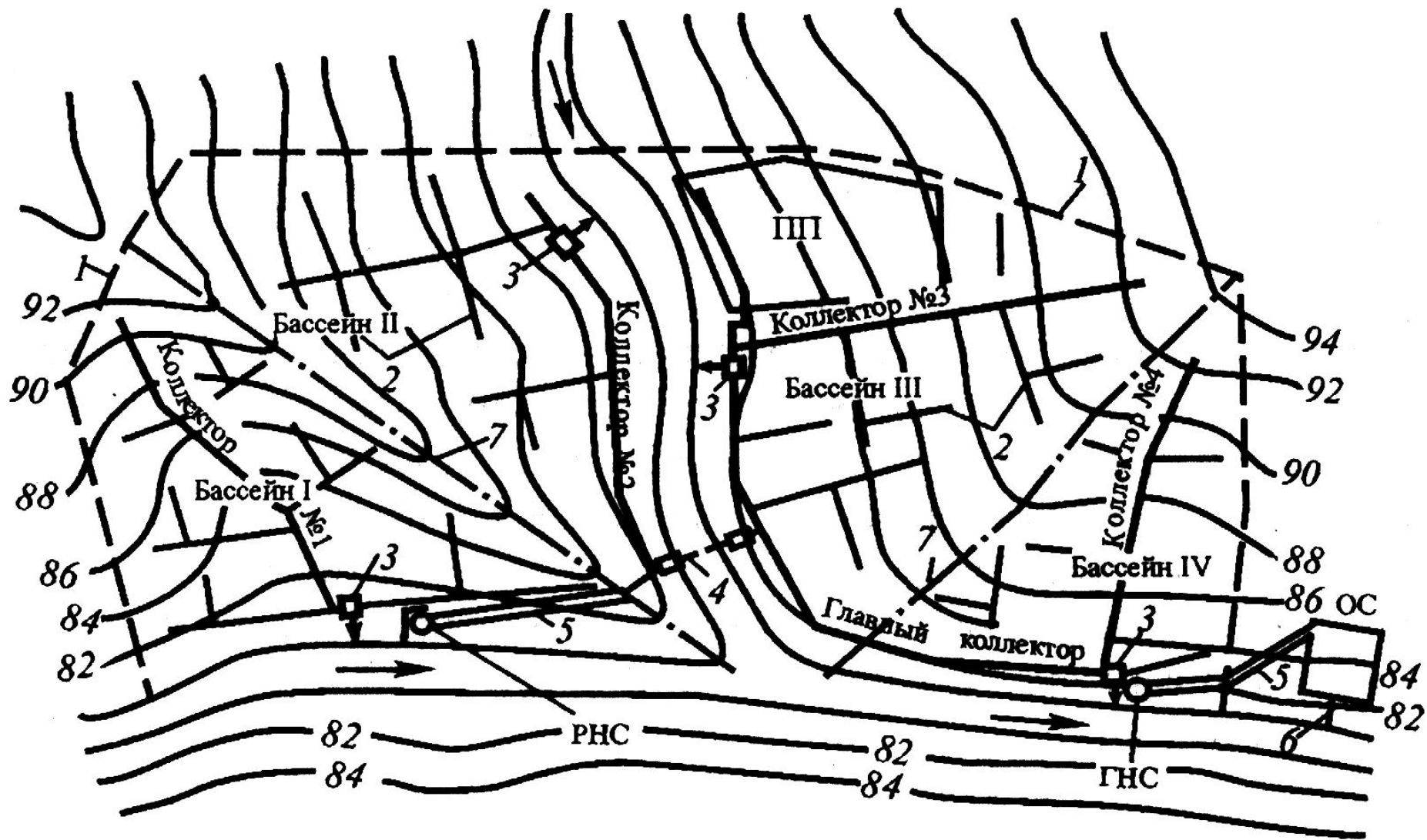


Рис1а. Общая схема системы водоотведения города

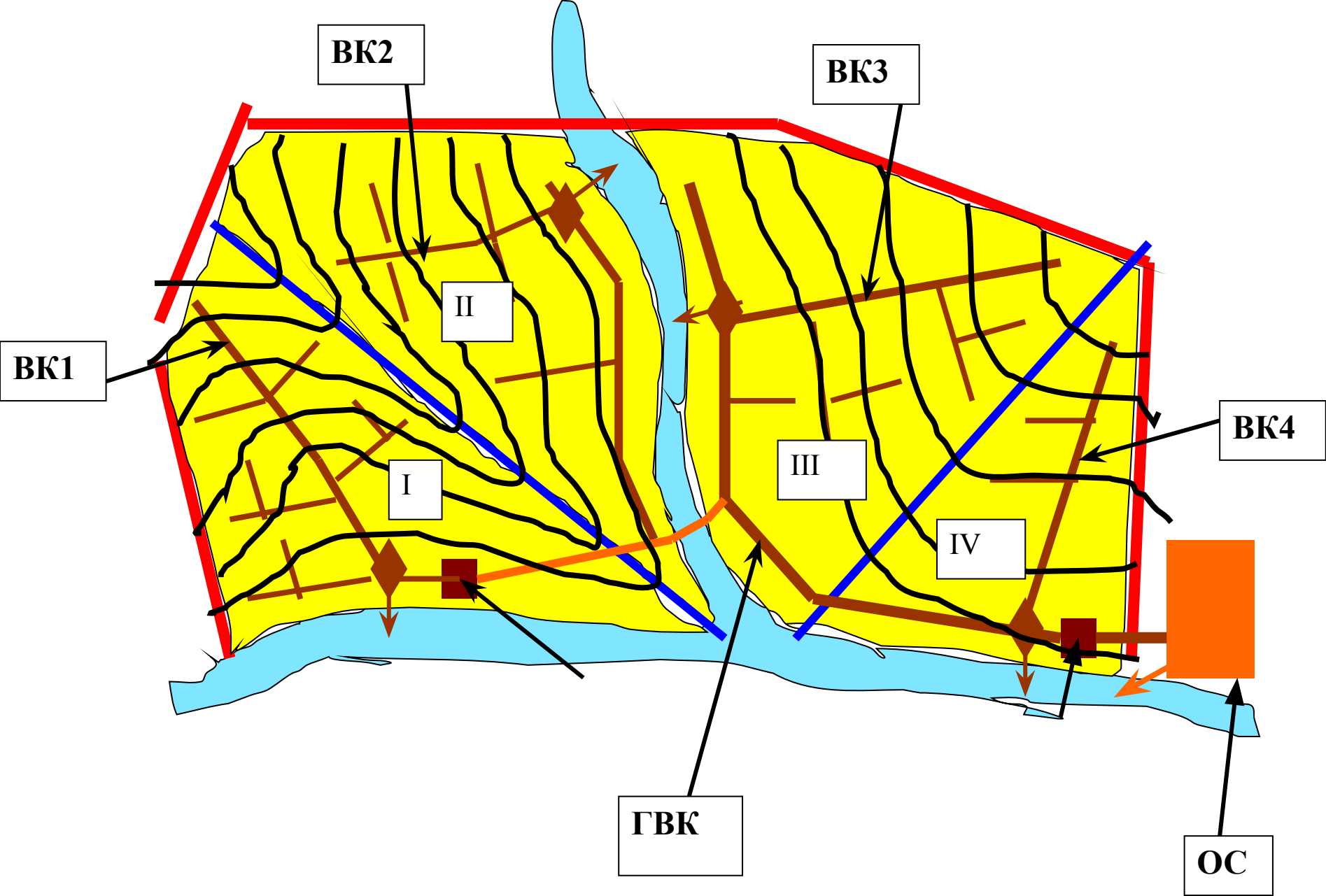


Рис1б. Общая схема системы водоотведения города

Условные обозначения к рис.1а и 1б:

1 - граница города;

2 - наружная (внешняя) водоотводящая сеть;

3 - ливнеспуски;

4 - дюкер;

5 - напорные трубопроводы;

6 - выпуск очищенных сточных вод;

7 - линии водоразделов.

I, II, III, IV - номера бассейнов водоотведения;

ВК1, ВК2, ВК3, ВК4 - коллекторы бассейнов водоотведения;

ГВК - главный водоотводящий коллектор;

РНС, ГНС - соответственно, районная и главная насосные станции;

ОС - городские очистные сооружения.

Аварийно-регулирующие резервуары на водоотводящих сетях служат для накопления сточных вод в период их максимального расхода. Вода из этих сооружений самотеком или при помощи насосных станций отводится в периоды снижения притока сточных вод.

Роль специальных сооружений на водоотводящих сетях выполняют смотровые и контрольные колодцы и камеры, предназначенные для выполнения профилактических осмотров и ремонтных работ, дождеприемники, ливнеспуски, а также дюкера, эстакады и другие сооружения, устраиваемые в местах пересечения трубопроводов с естественными или искусственными препятствиями на местности (реками, оврагами, дорогами и т.п).

Насосные станции служат для перекачки сточных вод. Они могут быть местными, районными и главными. Местные насосные станции обслуживают одно или группу зданий, районные - часть или весь бассейн водоотведения, главные - часть или весь объект водоотведения.

Станция очистки сточных вод представляет собой комплекс сооружений по обезвреживанию сточных вод перед сбросом в водный объект и обработке осадков сточных вод.

2.2. Классификация и краткая характеристика систем водоотведения городов.

Основными типами систем водоотведения городов являются:

- общесплавная;
- неполная раздельная;
- полураздельная;
- полная раздельная;
- комбинированная.

Общесплавная система (рис. 2) предназначена для отведения всех видов сточных вод: хозяйственно-бытовых, производственных и поверхностных. Ее особенностью является устройство на главном коллекторе ливнеспусков, служащих для сброса в ближайший водный объект без очистки смеси городских и дождевых сточных вод в периоды выпадения сильных дождей с целью облегчения условий работы насосных станций и очистных сооружений, а также для уменьшения диаметра главного водоотводящего коллектора.

К достоинствам этой системы обычно относят минимальную протяженность водоотводящих сетей и связанное с этим сокращение количества специальных сооружений и объемов земляных работ. Однако, значительные единовременные затраты на строительство сетей и станций, рассчитанных на отведение, перекачку и обработку больших объемов сточных вод, трудности в эксплуатации этих сооружений в связи с неравномерной нагрузкой по расходу и составу стоков и экологические соображения, связанные со сбросом части потока сточных вод в водные объекты без очистки, сводят на нет кажущиеся достоинства общесплавной системы водоотведения.

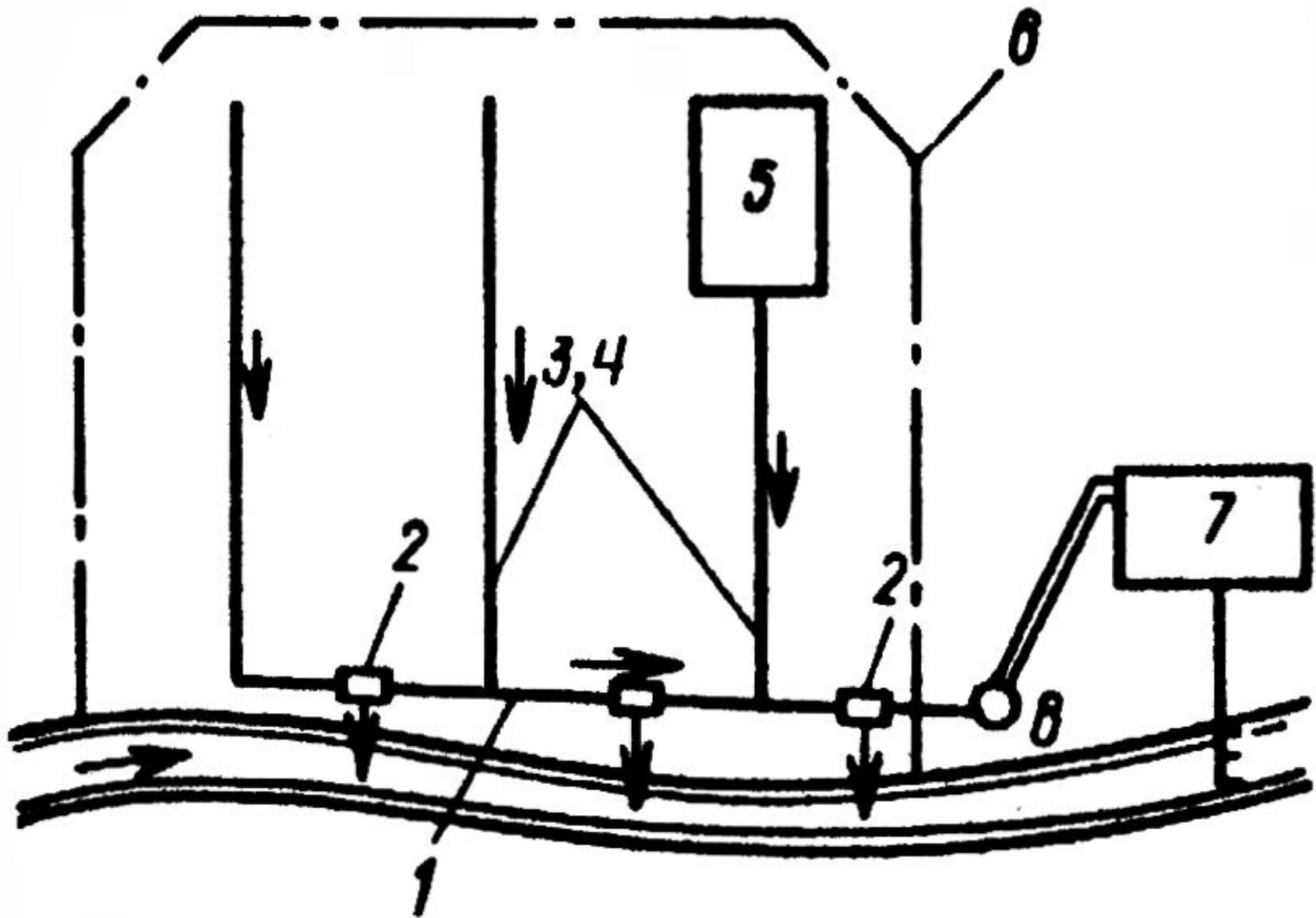


Рис. 2. Схема общесплавной системы водоотведения города

Неполная раздельная система отведения представляет собой одну закрытую сеть в виде подземных трубопроводов для отвода смеси хозяйственно-бытовых и производственных сточных вод на городские очистные сооружения и одну открытую сеть в виде каналов (кюветов, лотков, траншей, канав) для отвода поверхностных сточных вод непосредственно в водный объект без очистки. Эта система применяется для небольших населенных пунктов или устраивается временно, как начальный этап полной раздельной системы отведения.

Полураздельная система отведения имеет две закрытые сети - одну для отвода смеси хозяйственно-бытовых и производственных сточных вод, а вторую для отвода поверхностных сточных вод (рис. 3). В местах пересечения этих сетей устраивают разделительные камеры, предназначенные, с одной стороны, для смешения стоков в общий поток перед его транспортировкой на очистные сооружения, а с другой - для отведения части потока сточных вод в периоды выпадения сильных дождей. При отсутствии или в начальный период дождя, когда наблюдается смыв основного количества загрязнений с подстилающей поверхности, работа этой системы аналогична работе общесплавной системе отведения. По мере возрастания интенсивности выпадения осадков, наиболее значительная по объему, но наименее загрязненная часть потока дождевых вод попадая в разделительные камеры отводится в водный объект без очистки. Этот подход позволяет значительно уменьшить размеры главного водоотводящего коллектора. Однако, разделительные камеры весьма нестабильны в работе, что приводит к поступлению в водный объект некоторого количества загрязняющих веществ из смеси хозяйственно-бытовых и производственных стоков.

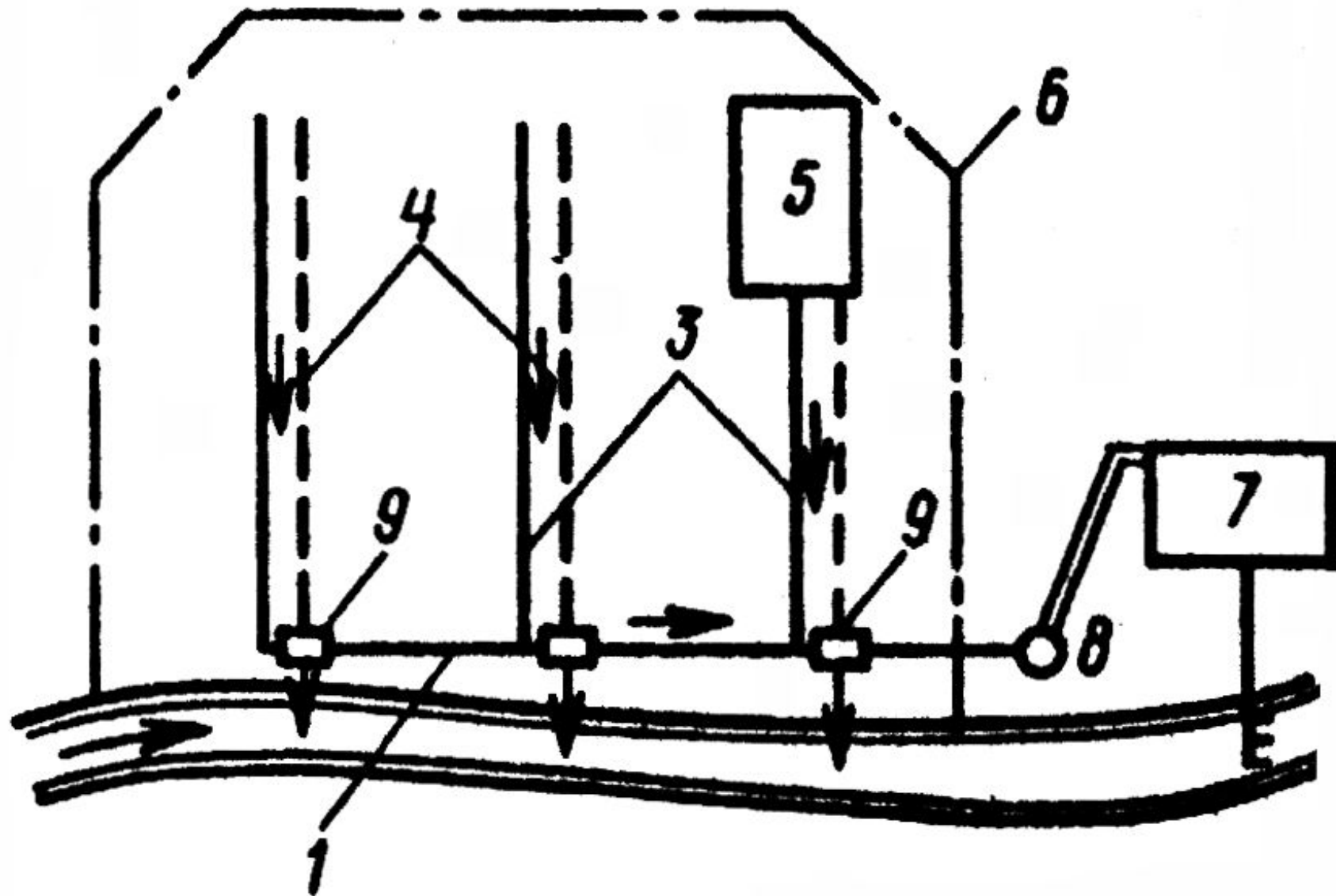


Рис. 3. Схема полураздельной системы водоотведения города

Полные отдельные системы имеют несколько закрытых водоотводящих сетей, каждая из которых предназначена для отвода определенного вида сточных вод или их смеси. В этих системах могут отсутствовать сооружения по обработке поверхностного стока (рис. 4) либо предусматриваться его очистка на локальных (рис. 5) или централизованных (рис. 6) очистных сооружениях. В наиболее простом варианте (рис. 4) полная отдельная система состоит из двух сетей, первая из которых предназначена для отвода хозяйственно-бытовых и загрязненных производственных сточных вод, а вторая - для отвода поверхностных и условно-чистых производственных стоков.

Наибольшие сложности при создании полных отдельных систем вызывают отведение и очистка производственных сточных вод, иногда это приводит к необходимости устраивать десятки водоотводящих сетей и водоочистных установок.

Недостатками полных отдельных систем являются высокие затраты на их строительство и эксплуатацию, а также сброс некоторой, пусть даже и наименее загрязненной, части поверхностных сточных вод в водный объект без очистки.

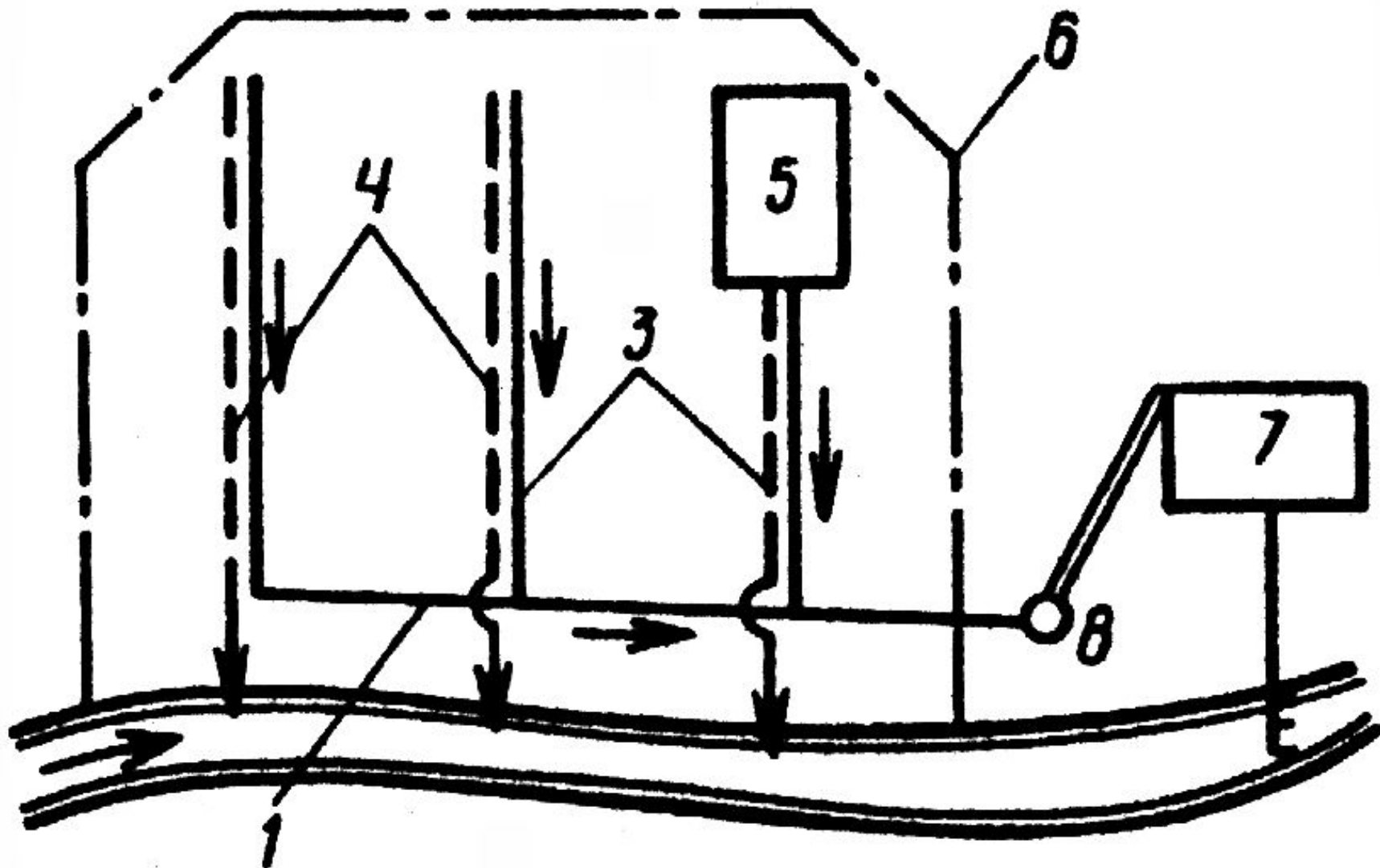


Рис. 4. Схема полной раздельной системы водоотведения города без очистки поверхностного стока.

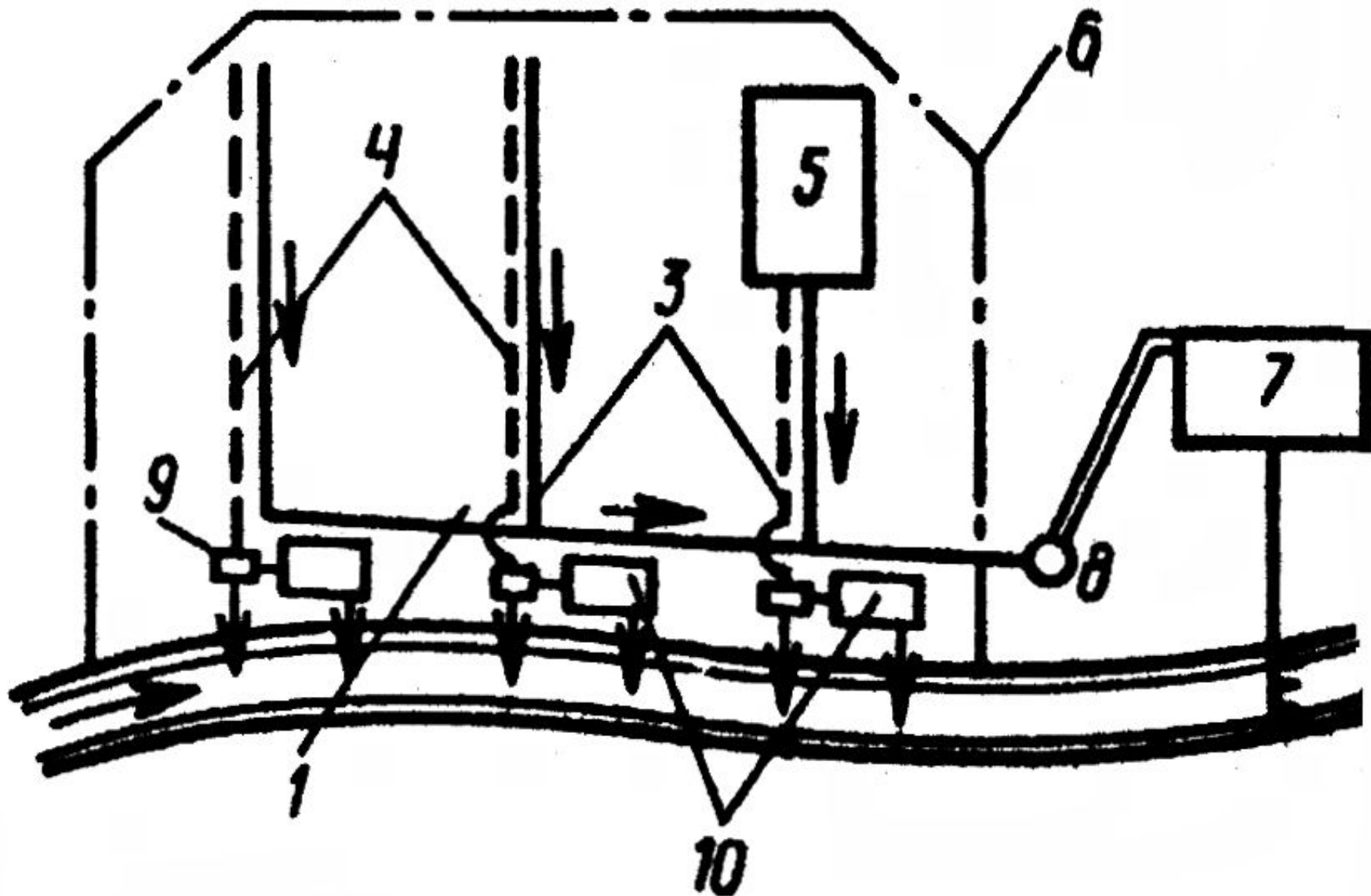


Рис. 5. Схема полной раздельной системы водоотведения города с локальной очисткой поверхностного стока

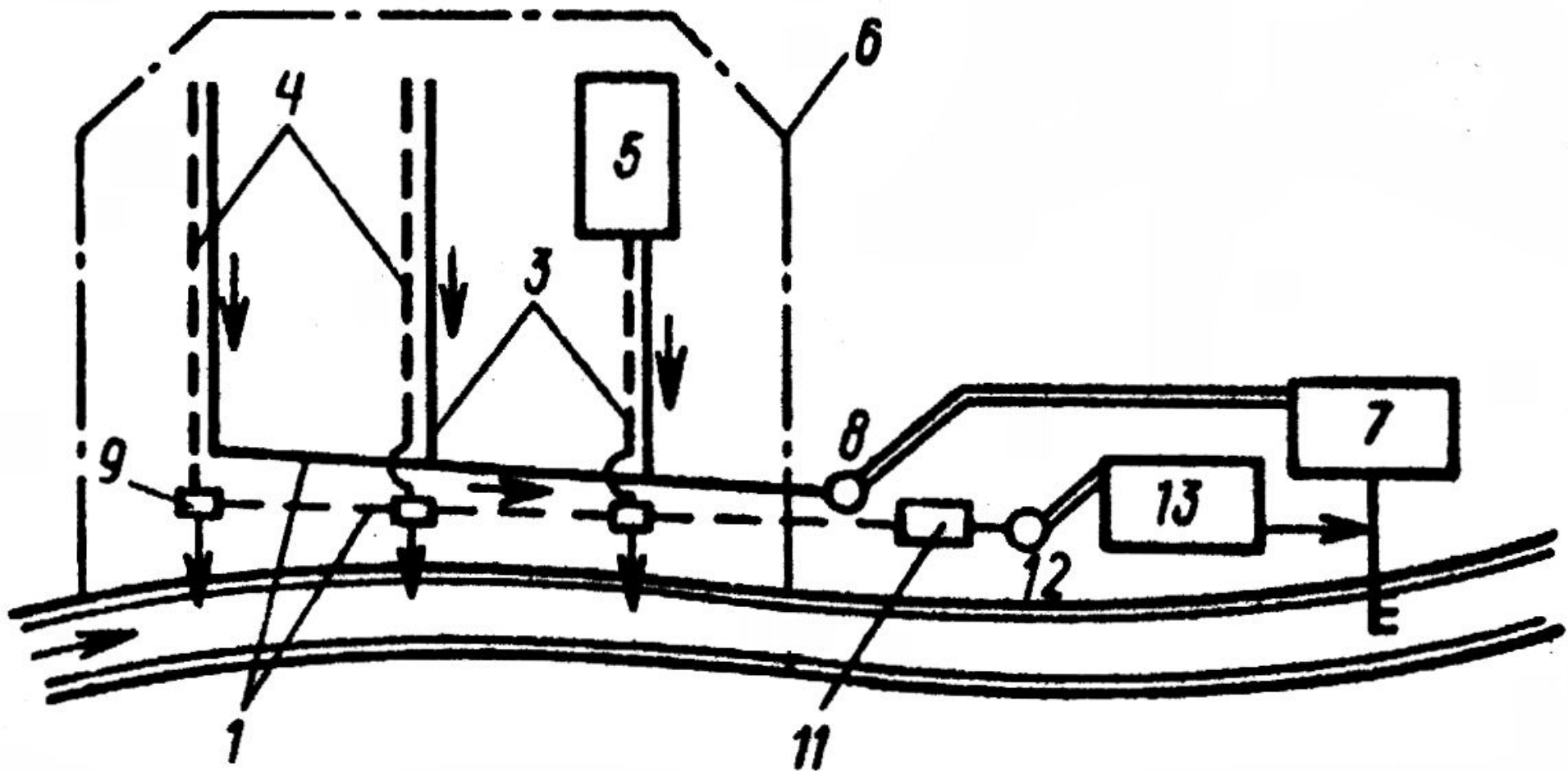


Рис. 6. Схема полной раздельной системы водоотведения города с централизованной очисткой поверхностного стока

Условные обозначения к рис. 2...6:

- 1 - главный водоотводящий коллектор;
- 2 - ливнеспуски;
- 3 - производственно-бытовая сеть;
- 4 - дождевая (ливневая) сеть;
- 5 - промышленные предприятия;
- 6 - граница города;
- 7 - городские очистные сооружения;
- 8 - главная насосная станция;
- 9 - разделительные камеры;
- 10 - локальные очистные сооружения поверхностного стока;
- 11- регулирующий бассейн (резервуар);
- 12 - насосная станция дождевых вод;
- 13 - центральные очистные сооружения поверхностного стока.

Комбинированная система водоотведения предусматривает наряду с общесплавной системой, элементы полной или неполной отдельных систем водоотведения. Обычно такая система складывается исторически, по мере развития города, когда сети новых районов присоединяются к существующему общесплавному коллектору.

С экономической точки зрения, применение общесплавных систем целесообразно в случае наличия крупных проточных водных объектов, служащими приемниками сточных вод, при высокой плотности населения и небольших среднегодовых объемах поверхностных стоков. Полные отдельные системы следует применять в больших городах при отсутствии достаточно высокой ассимилирующей способности водных объектов, являющихся приемниками сточных вод и при умеренных объемах поверхностных стоков. Для районов с интенсивным выпадением атмосферных осадков полные отдельные схемы с локальной или централизованной очисткой поверхностного стока, являются наименее предпочтительными. Из всех систем, наиболее перспективными в настоящее время считаются полураздельные системы, так как они имеют более широкую область применения и лишены недостатков, присущих общесплавной и полной отдельной системам.

Однако, по экологическим соображениям, с точки зрения рационального использования и охраны водных ресурсов, с позиций утилизации сточных вод, наиболее перспективными являются полные отдельные системы водоотведения с локальной или централизованной очисткой поверхностного стока.

2.3. Системы водоотведения промышленных предприятий

Эти системы по аналогично предыдущему также могут быть подразделены на общесплавные и отдельные. Отдельные системы могут иметь несколько самостоятельных производственных сетей, предусматривать локальную очистку, повторное использование, частичный или полный оборот различных видов сточных вод.

Общесплавная система (рис. 7а и 7б) имеет одну водоотводящую сеть и применяется на промышленных предприятиях при малых расходах производственных, хозяйственно-бытовых и поверхностных сточных вод, а также при условии, что эти стоки близки по составу и их локальная очистка не требуется.

Отдельные системы могут иметь несколько независимых сетей для отвода сточных вод от отдельных цехов или производств, называемых производственными сетями. Их название обычно дополняется словом, указывающим на специфику загрязнений, например, производственная нефтесодержащая сеть, производственная кислотосодержащая сеть и т.п. Хозяйственно-бытовые и поверхностные стоки могут отводиться по независимым сетям (обычно называемых, соответственно, бытовой и дождевой), либо смешиваться с производственными стоками. В этих случаях, сеть будет называться производственно-бытовой или производственно-дождевой, соответственно.

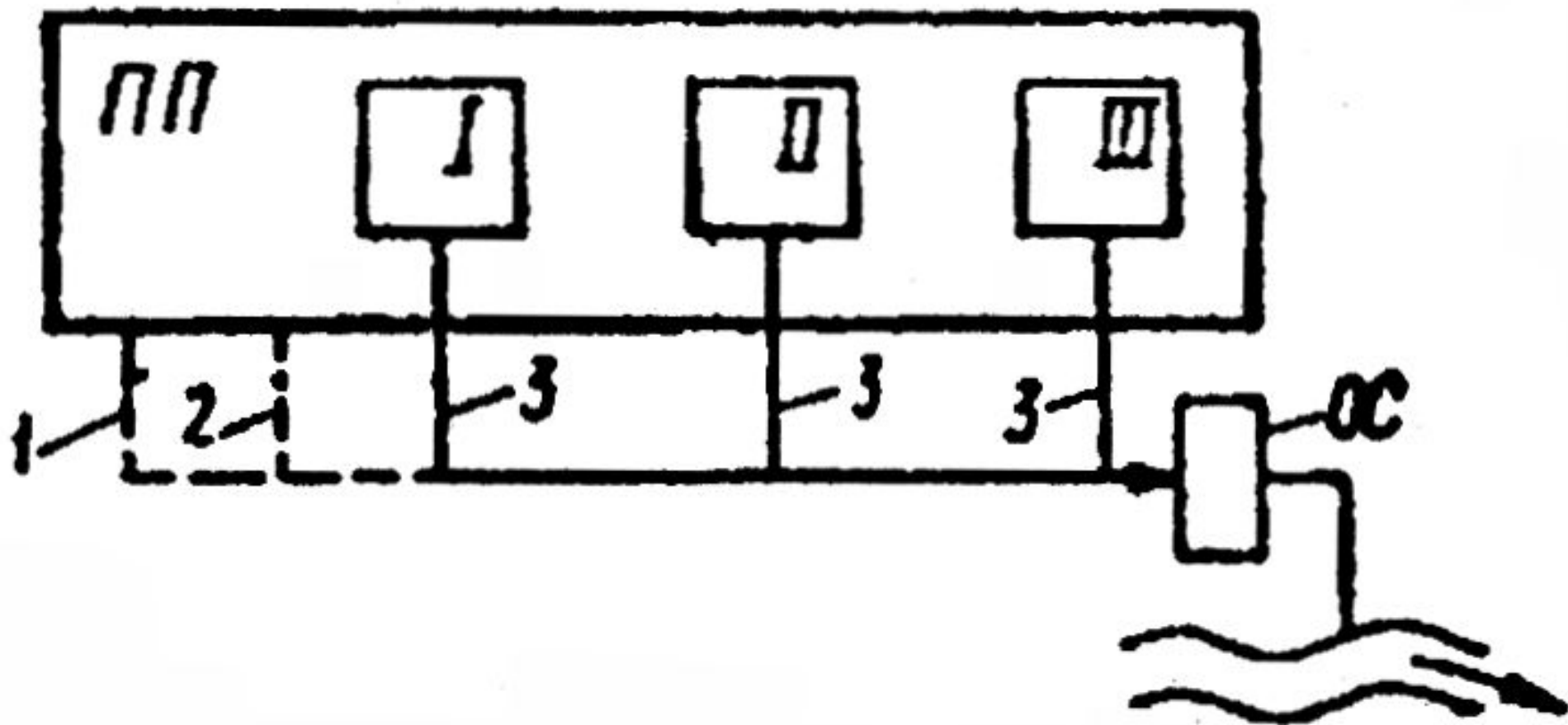


Рис. 7а. Схема общесплавной системы водоотведения промышленного предприятия (вариант 1)

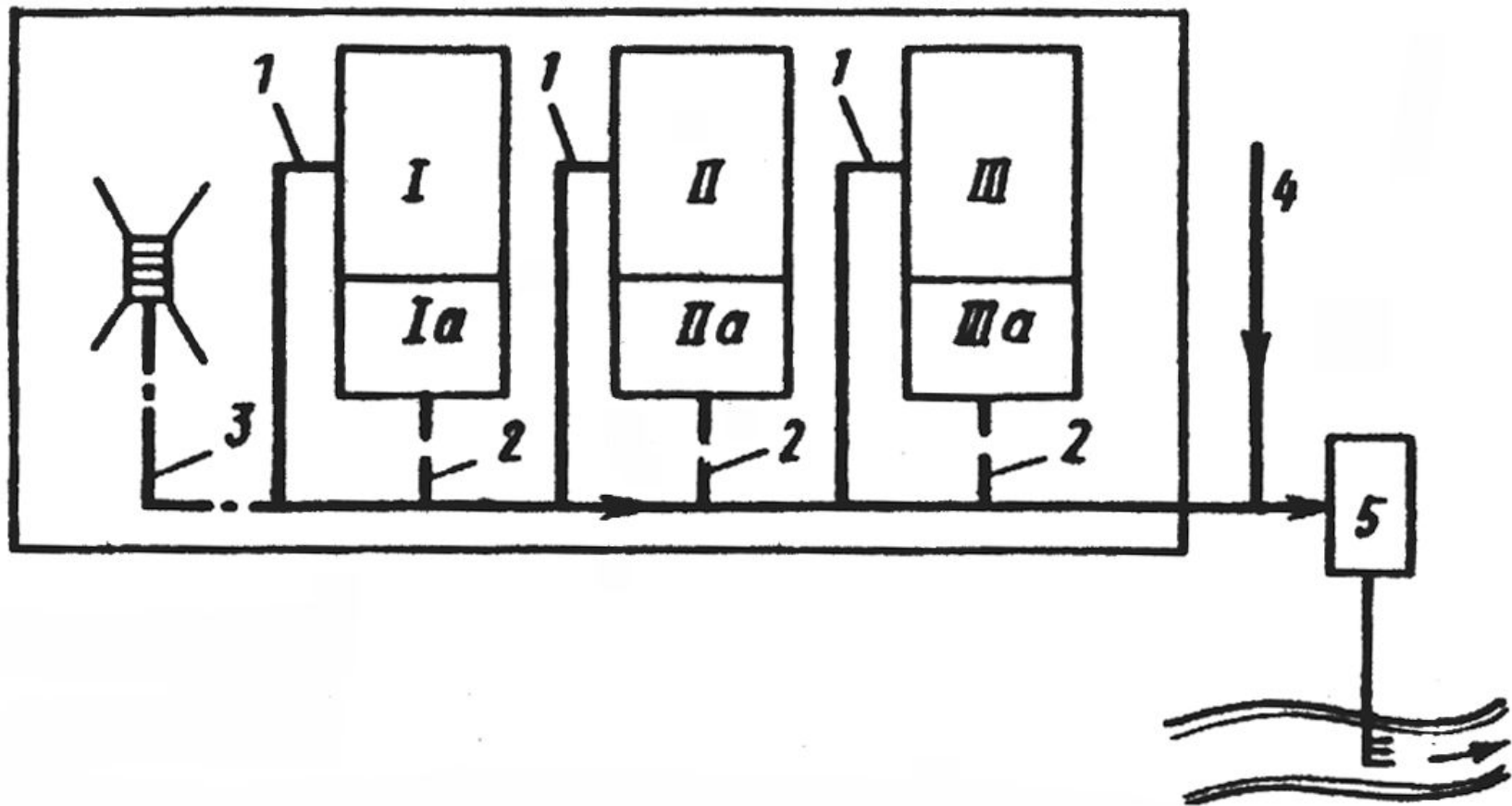


Рис. 76. Схема общесплавной системы водоотведения промышленного предприятия (вариант2)

Раздельная система водоотведения с локальной очисткой одного или нескольких потоков производственных сточных вод (рис. 8) применяется при высоких концентрациях загрязняющих веществ в этих стоках, а также в тех случаях, когда производственные они содержат токсичные, агрессивные и другие специфические загрязнения или ценные компоненты, подлежащие утилизации. Последующая очистка стоков может производиться совместно с общим потоком сточных вод.

Раздельная система водоотведения с частичным оборотом производственных сточных вод (рис. 9а и 9б) применяется при наличии, наряду с загрязненными, условно-чистых производственных сточных вод, как правило, нагретых, которые после охлаждения и/или частичной очистки могут быть возвращены в производство.

Раздельная система водоотведения с полным оборотом производственных сточных вод (рис. 10а и 10б) применяется при больших расходах производственных стоков и малой ассимилирующей способности водного объекта, являющегося приемником сточных вод, или при нехватке воды для целей водоснабжения.

Раздельные системы водоотведения с полным оборотом производственных и хозяйственно-бытовых сточных вод (рис. 11) или с полным оборотом всех видов сточных вод (рис. 12) применяются в случаях качественного и/или количественного дефицита водных ресурсов. Системы с полным оборотом всех видов сточных вод называются *бессточными* или *замкнутыми* системами водообеспечения (или водного хозяйства) промышленного предприятия.

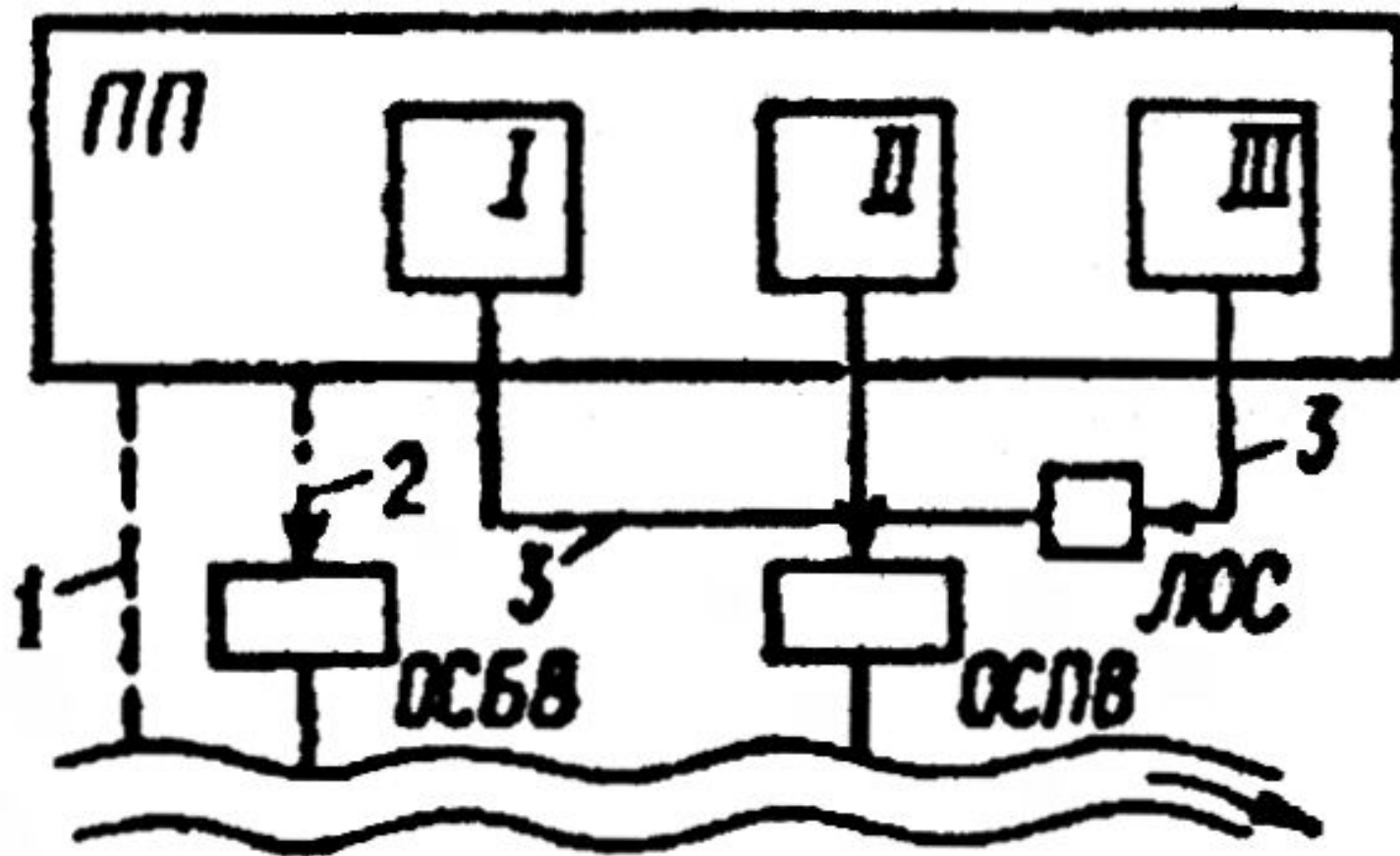


Рис. 8. Схема раздельной системы водоотведения промышленного предприятия с локальной очисткой одного потока производственных сточных вод

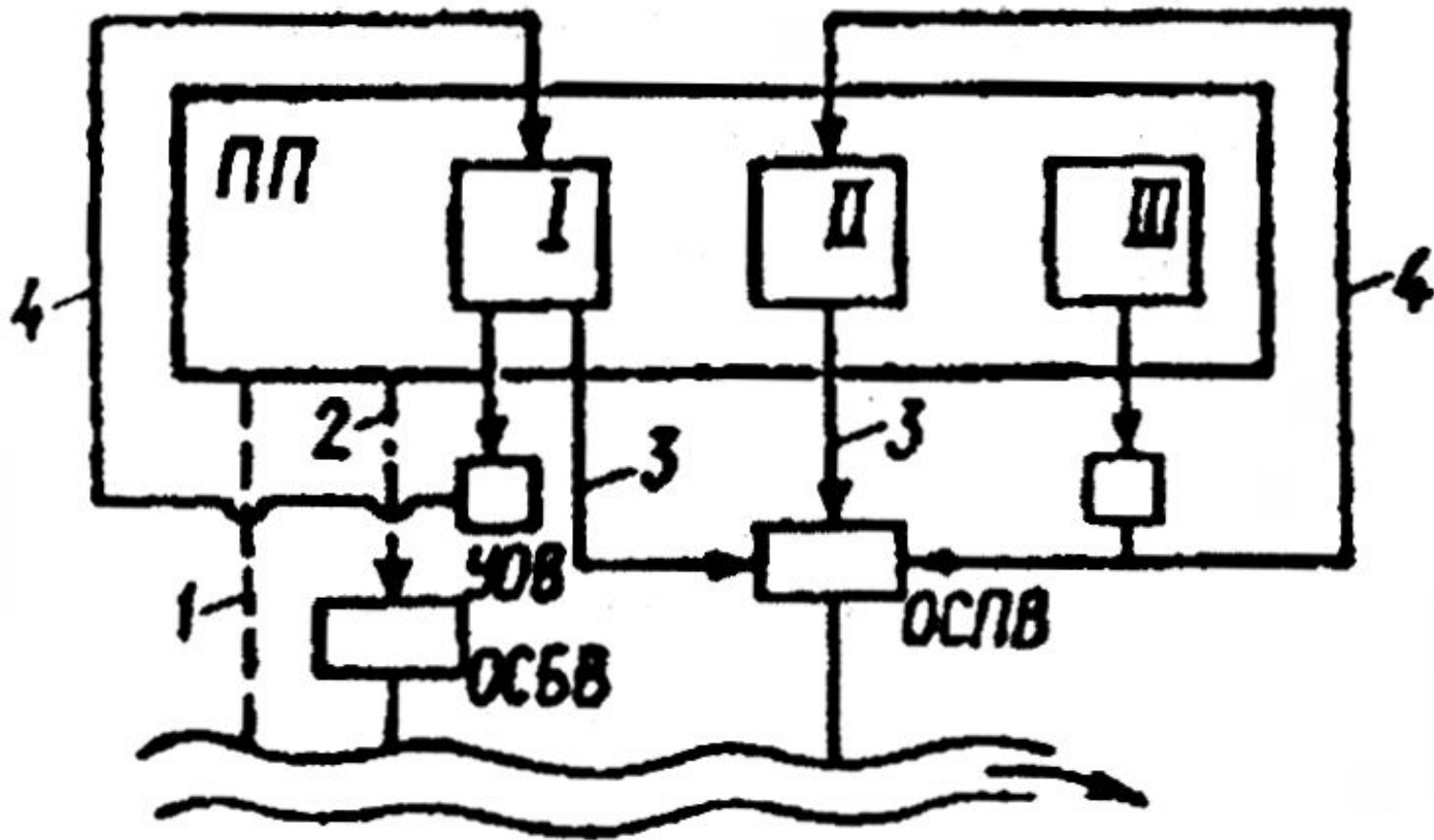


Рис. 9а. Схема отдельной системы водоотведения промышленного предприятия с частичным оборотом производственных сточных вод (вариант 1)

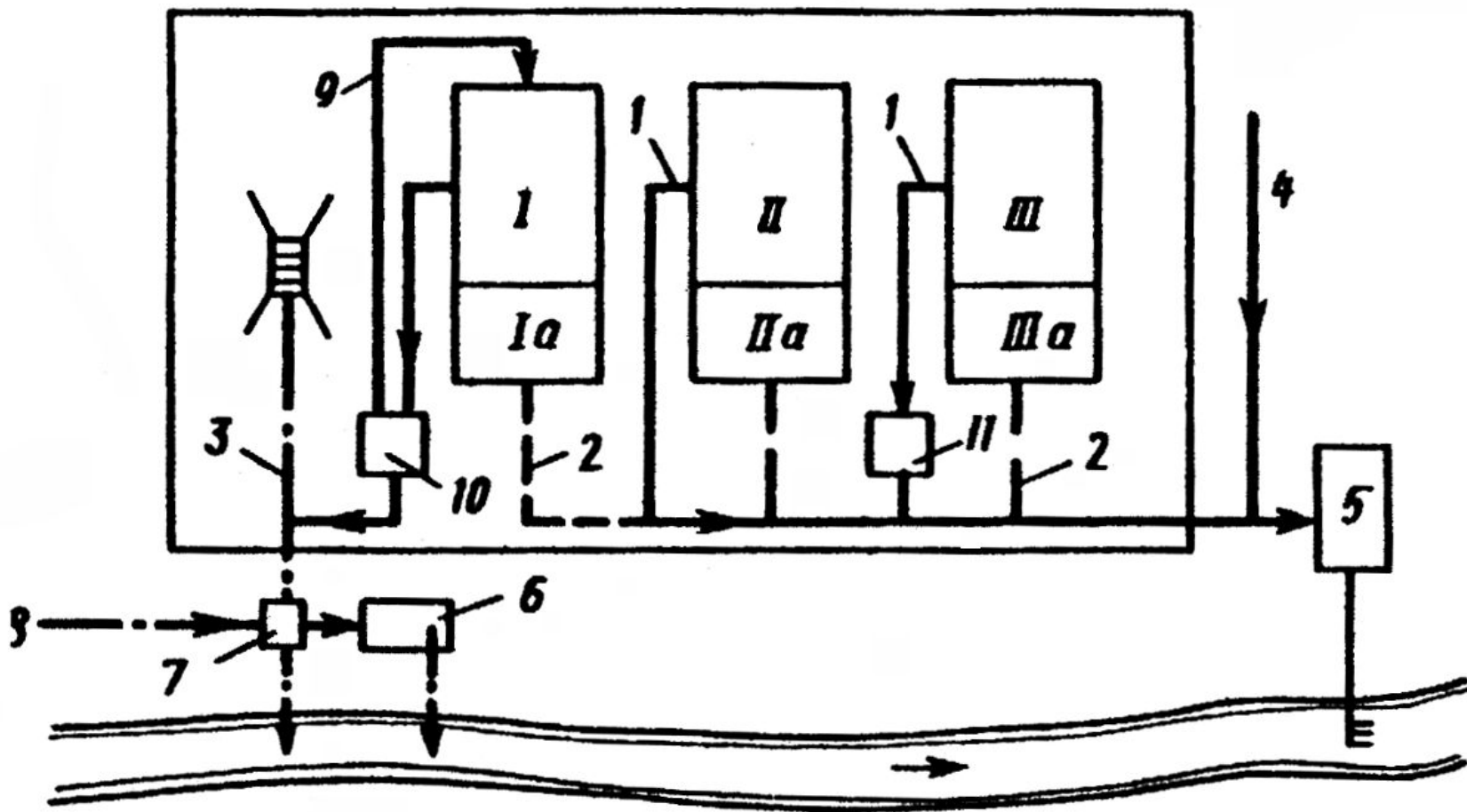


Рис. 9б. Схема раздельной системы водоотведения промышленного предприятия с частичным оборотом производственных сточных вод (вариант 2)

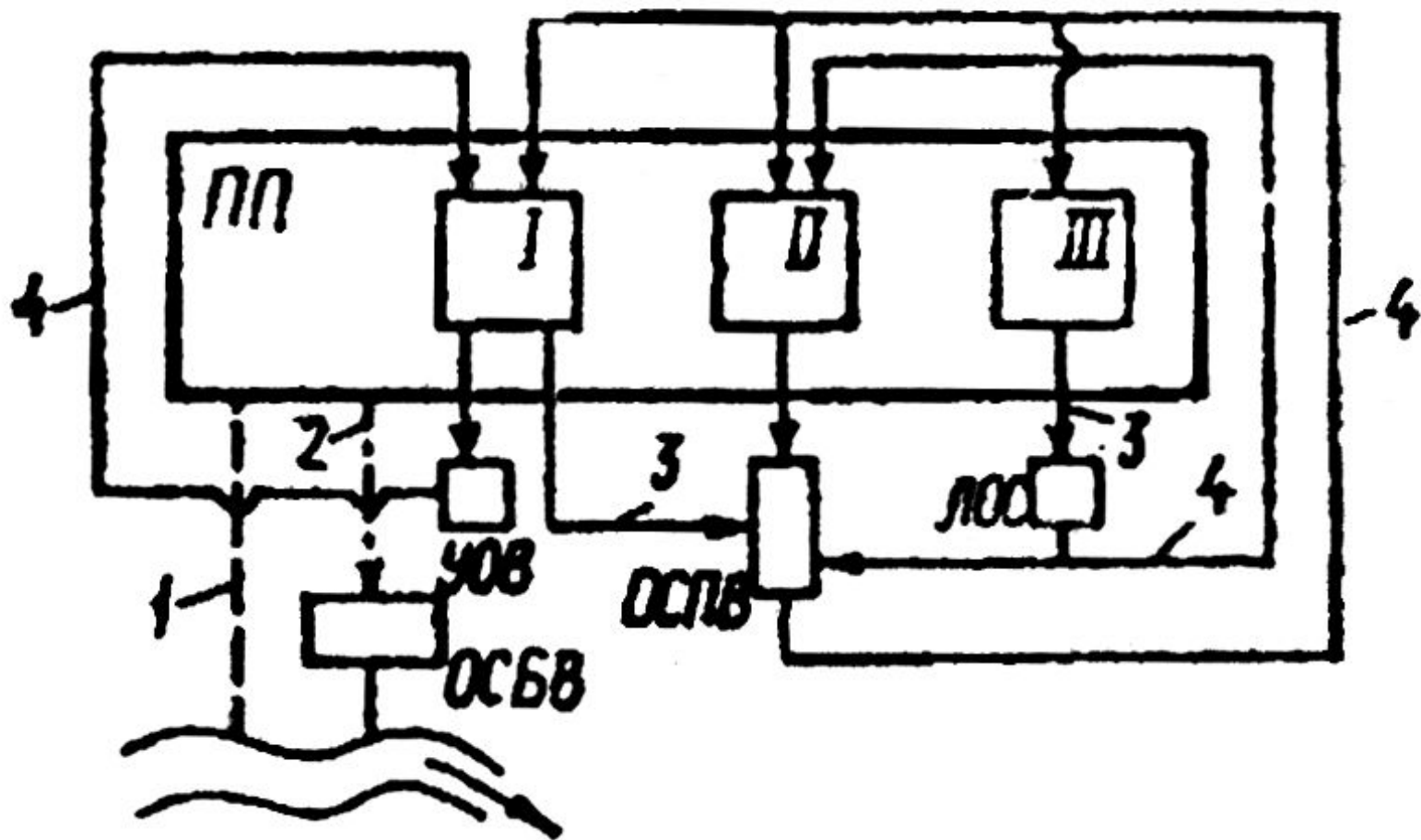


Рис. 10а. Схема отдельной системы водоотведения промышленного предприятия с полным оборотом производственных сточных вод (вариант 1)

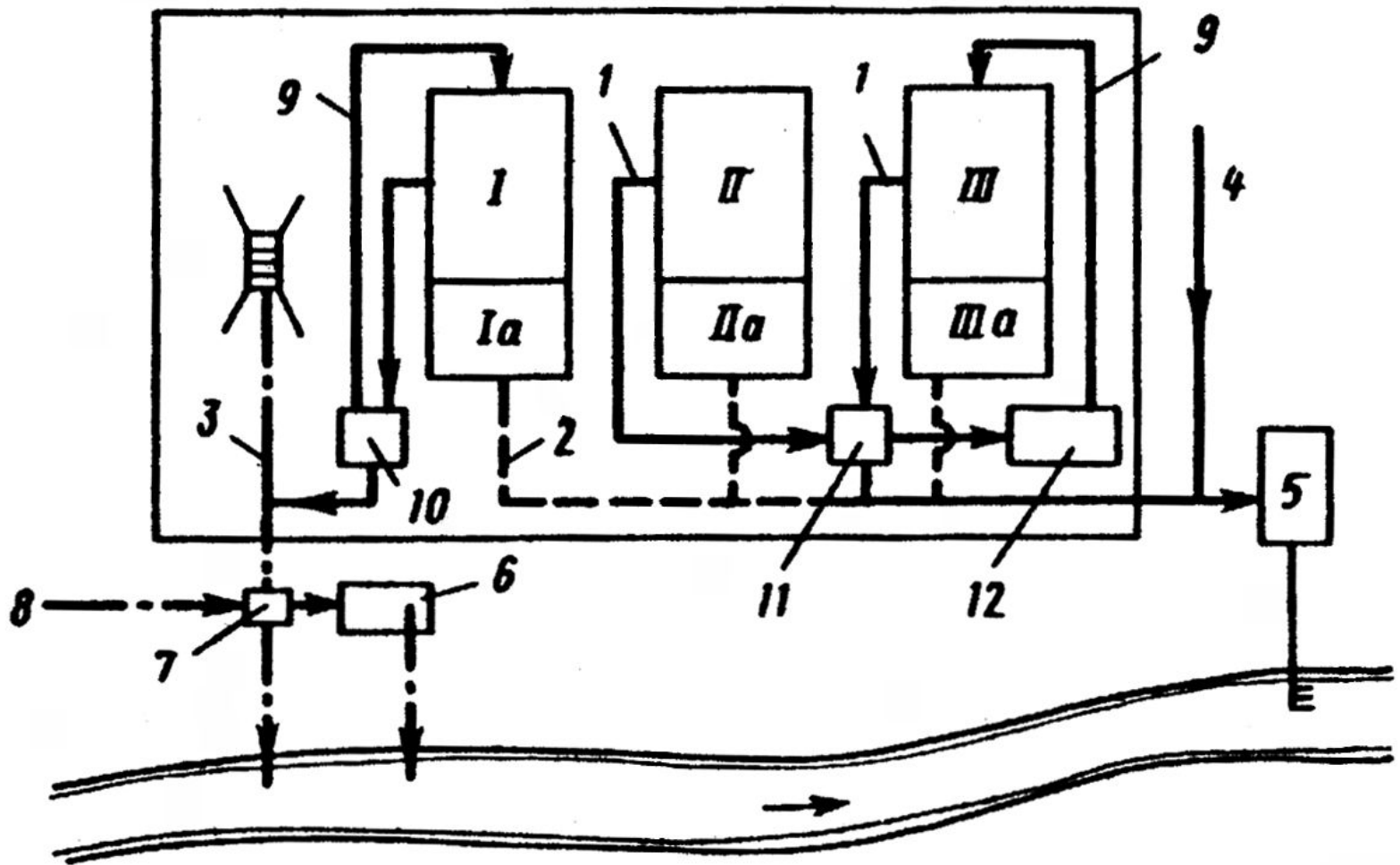


Рис. 10б. Схема раздельной системы водоотведения промышленного предприятия с полным оборотом производственных сточных вод (вариант 2)

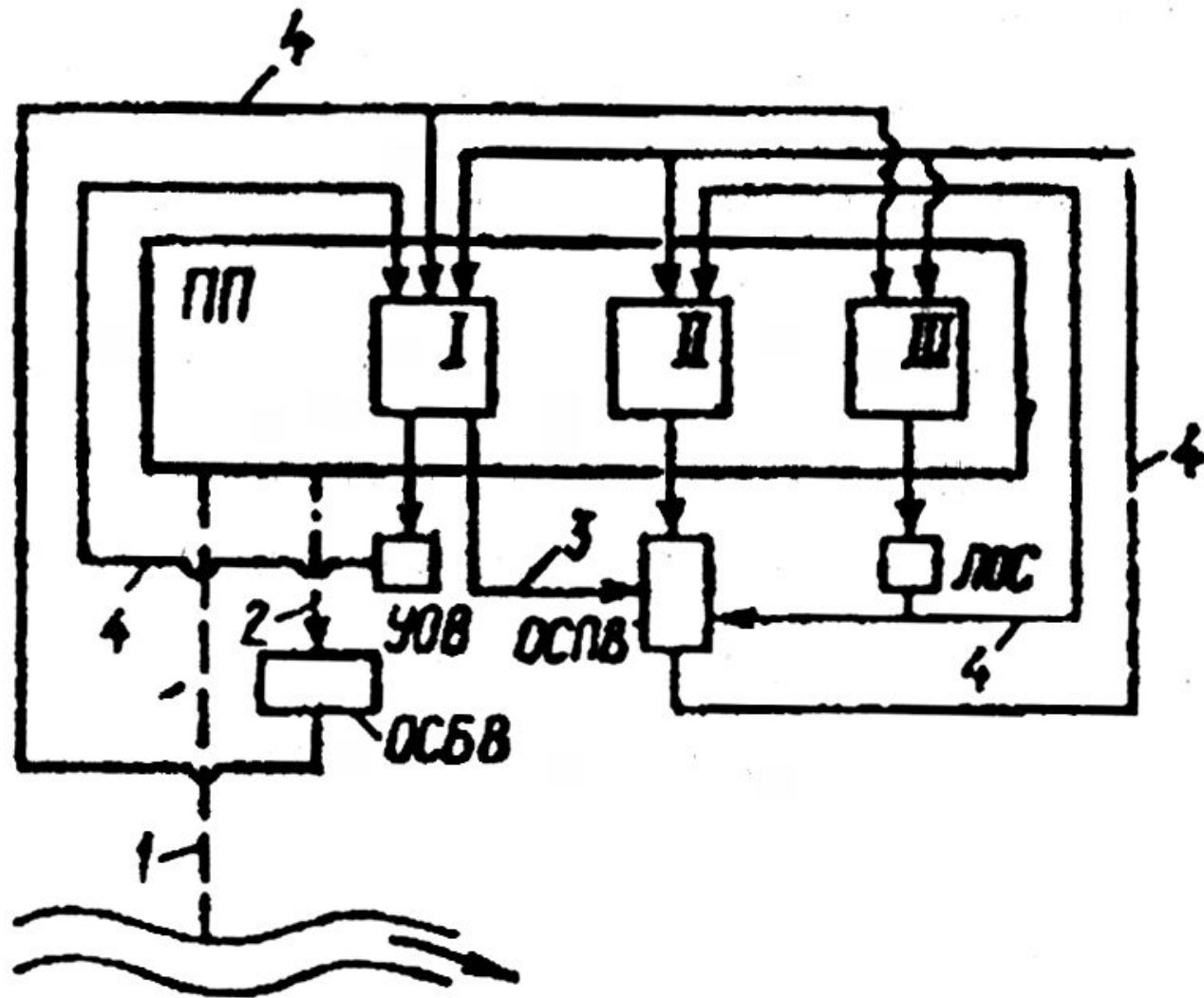


Рис. 11. Схема отдельной системы водоотведения промышленного предприятия с полным оборотом производственных и хозяйственно-бытовых сточных вод

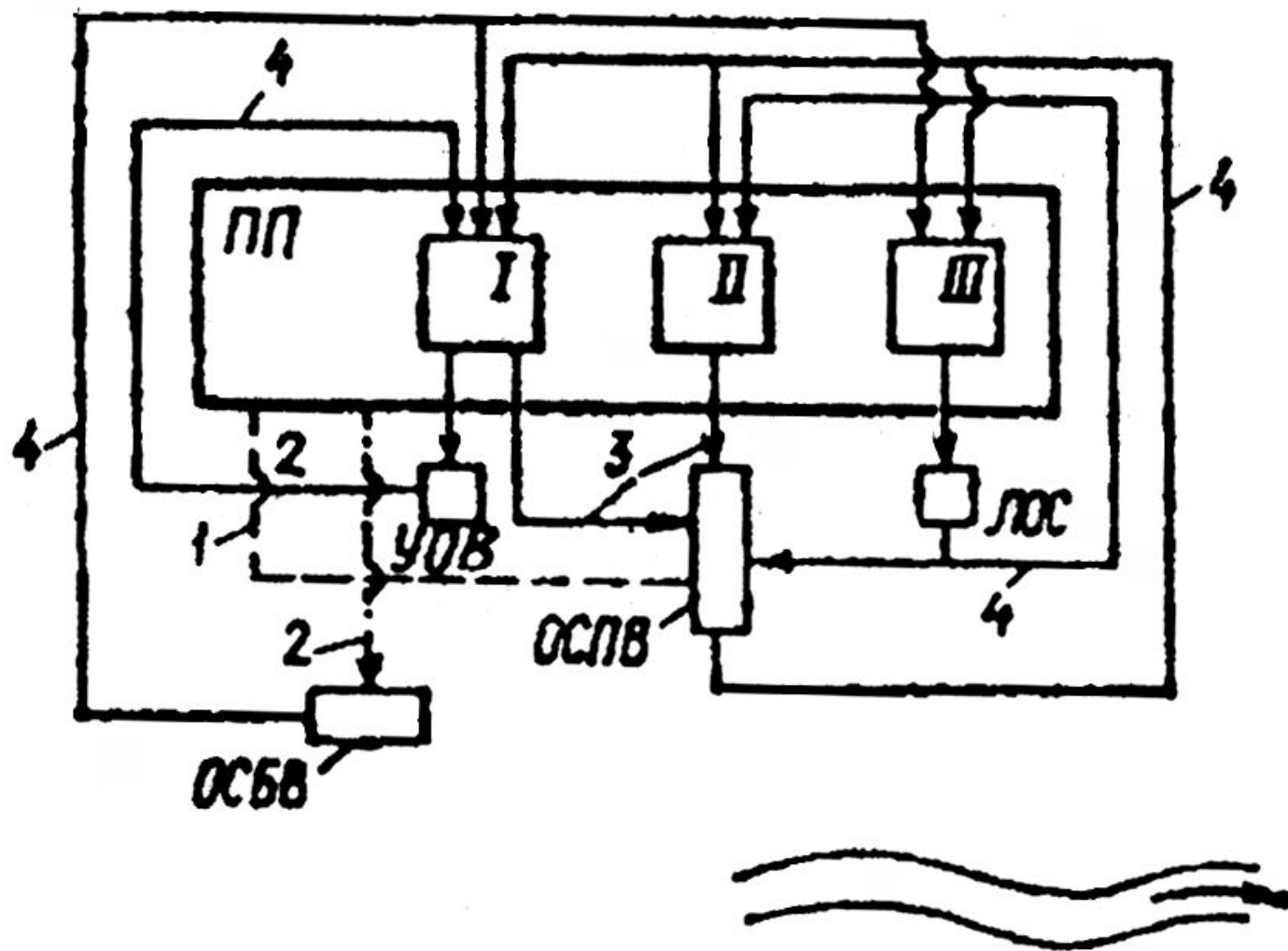


Рис. 12. Схема отдельной системы водоотведения промышленного предприятия с полным оборотом всех видов сточных вод (замкнутой или бессточной системы водообеспечения)

Условные обозначения к рис. 7а, 8, 9а, 10а, 11, 12:

1 и 2 - соответственно, дождевые (поверхностные) и хозяйственно-бытовые сточные воды с территории предприятия;

3 - производственные сточные воды от отдельных цехов;

4 - возврат воды в производство.

I, II, III - номера цехов (производств);

ЛОС - локальные очистные сооружения производственных сточных вод;

ОСПВ - центральные очистные сооружения производственных сточных вод;

ОСБВ - очистные сооружения хозяйственно-бытовых сточных вод;

УОВ - установка охлаждения воды.

Условные обозначения к рис. 7б, 9б, 10б:

- 1 - производственные сточные воды от отдельных цехов (производств);
 - 2 - хозяйственно-бытовые сточные воды от отдельных цехов (производств);
 - 3 - дождевые (поверхностные) сточные воды с территории предприятия;
 - 4 - городские сточные воды;
 - 5 - городские очистные сооружения;
 - 6 - локальные очистные сооружения поверхностного стока с территории предприятия;
 - 7 - разделительная камера;
 - 8 - поверхностные сточные воды с территории города;
 - 9 - возврат воды в производство;
 - 10 - установка охлаждения воды;
 - 11 - локальные очистные сооружения производственных сточных вод;
 - 12 - центральные очистные сооружения производственных сточных вод.
- I, II, III - производственные помещения цехов;
Ia, IIa, IIIa - бытовые помещения.

2.4. Технологическая оценка систем водоотведения

Выбор наиболее целесообразной, с технологической точки зрения, варианта системы водоотведения какого-либо объекта осуществляется на основе так называемых показателей желаемости и степени совершенства применяемой технологии отведения и обработки сточных вод.

К показателям желаемости (D) относятся:

- безопасность;
- санитарная эффективность;
- надежность;
- экономическую эффективность;
- низкую энергоемкость;
- возможность повторного или оборотного использования сточных вод;
- возможность утилизации побочных продуктов и отходов, образующихся при обработке сточных вод;
- благоприятные условия работы обслуживающего персонала и т.п.

Степень совершенства технологии оценивается по тому, насколько она удовлетворяет показателям желаемости, по значению коэффициента D , изменяющегося от нуля до единицы:

- при $D = 0$ - полностью не удовлетворяет;
- при $D = 0,2$ - мало удовлетворяет;
- при $D = 0,5$ - удовлетворяет;
- при $D = 0,8$ - хорошо удовлетворяет;
- при $D = 1$ - полностью удовлетворяет.

По известным значениям показателей желаемости, можно определить технологический показатель оптимальности системы OD :

$$OD = \sqrt[n]{D_1 \cdot D_2 \cdot D_3 \dots D_n}$$

где n - число учитываемых показателей желаемости.

Вариант системы водоотведения, для которого показатель $OD \rightarrow \max$, и будет являться технологически оптимальным.

Выбор технологически оптимального варианта системы водоотведения предшествует технико-экономической оценке возможных вариантов.

Для обобщения сведений о возможных вариантах отведения, обработки и использования сточных вод рекомендуется составить *граф* (простейшую модель взаимодействующих систем), в котором отражаются вероятные и перспективные варианты, а также возможный уровень их использования.

Упрощенно, граф общесплавной системы водоотведения города имеет вид:

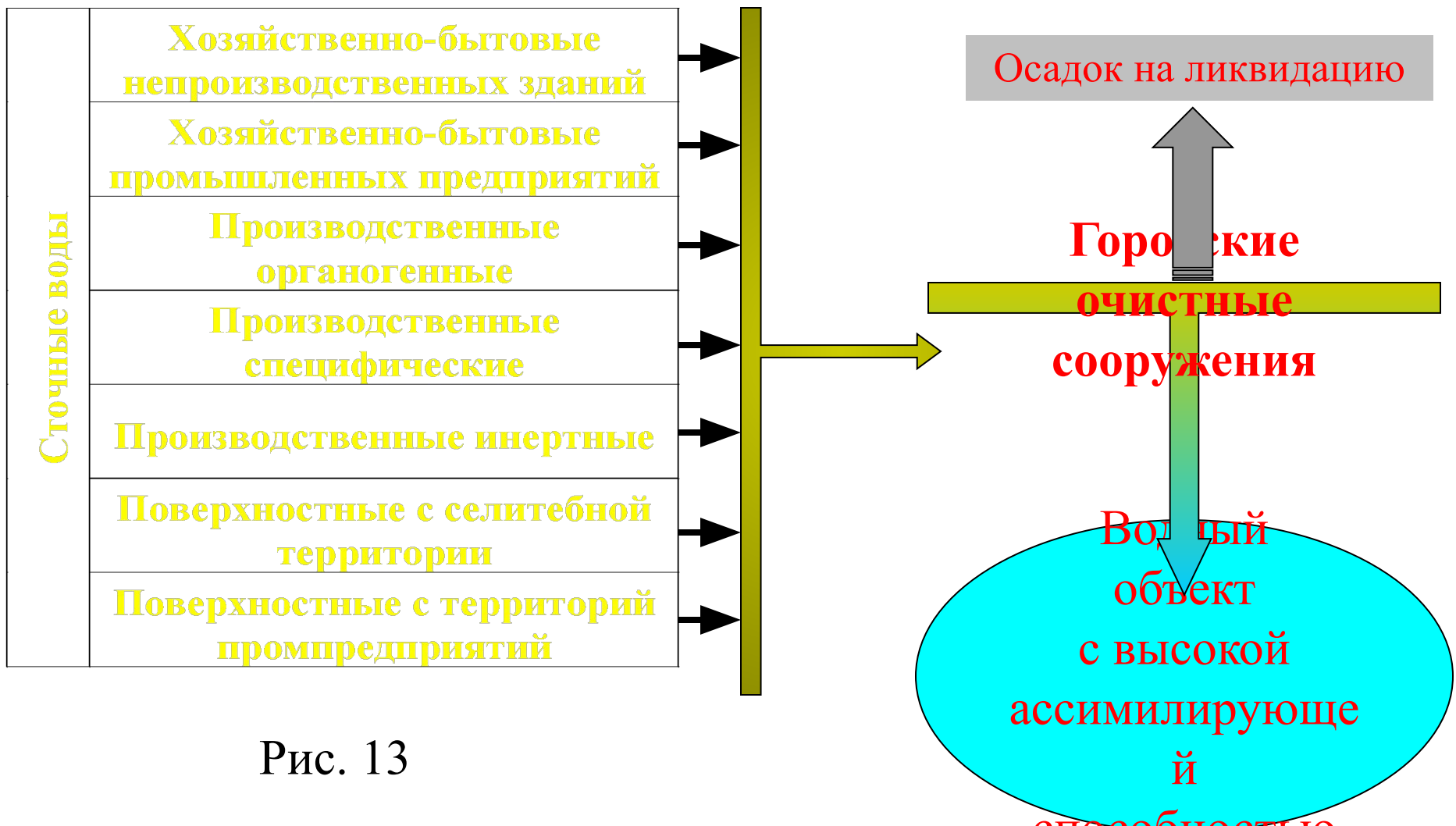


Рис. 13

Из графа видно, что при общесплавной системе возможен только один вариант, при котором все виды сточных вод отводятся совместно и, после частичной очистки, сбрасываются в водный объект. Эта система характеризуется низкой санитарно-гигиенической эффективностью; сложностью решения проблем утилизации осадков сточных вод и ценных компонентов, что обусловлено присутствием в смеси стоков специфических мешающих примесей; значительной нестабильностью условий работы очистных сооружений, как по гидравлической нагрузке, так и по концентрациям загрязняющих веществ; потребностью в высокой ассимилирующей способности водного объекта, являющегося приемником сточных вод и резкими колебаниями качества воды в нем в периоды интенсивного выпадения дождей и т.д. Учет всех этих факторов позволяет сделать вывод о нетехнологичности общесплавной системы водоотведения.

Своеобразным антиподом общесплавной системе является полная раздельная система водоотведения, граф для которой показан на рисунке. Хотя по технологическим требованиям эта система гораздо более совершенна, чем общесплавная, она все же уступает полураздельной системе, поскольку в последней все виды сточных вод подвергаются очистке, а в водный объект без обработки сбрасываются лишь слабозагрязненные дождевые воды в периоды сильных ливней что позволяет снизить затраты на обработку воды и обеспечить относительно стабильный режим работы очистных сооружений.

Комбинированная система по технологичности занимает промежуточное положение между общесплавной и полураздельной системами.

Рис. 14. Граф для полной раздельной системы водоотведения города



Основные принципы утилизации сточных вод

Решение научно-технической задачи создания систем утилизации сточных вод требует изменения в существующем подходе к водоснабжению и водоподготовке, к водоотведению и очистке сточных вод, при которых названные этапы использования воды принято рассматривать разобщено друг от друга. Эти этапы должны разрабатываться как единый комплекс, определяемый ныне термином «водообеспечение».

Следует отказаться от отношения к сточной воде как к «плохой», «непригодной», а рассматривать её как воду требующую корректировки состава и свойств и, одновременно, как ценный вторичный ресурс, содержащий многие полезные компоненты, которые могут быть возвращены в производство.

Водные объекты должны перестать служить приемниками сточных вод (что возможно лишь при создании замкнутых систем водного хозяйства производств, предприятий и территориально-промышленных комплексов), а в целях водоснабжения, использоваться преимущественно для удовлетворения питьевых нужд населения и производственных нужд ряда отраслей промышленности (пищевой, фармацевтической и т.п.) и сельского хозяйства (животноводства), перевод которых на замкнутые технологии сопряжен с психологическими и техническими трудностями и, кроме того, зачастую, экономически нецелесообразен.

При создании систем водообеспечения населенных мест, предприятий и территориально-промышленных комплексов (ТПК) следует руководствоваться следующими основными принципами:

Выбор наиболее рационального варианта системы водообеспечения, предусматривающий удовлетворение нужд потребителей за счет научно и экономически обоснованного максимально возможного использования сточных вод и с минимальным потреблением свежей воды.

- Целесообразность совместного или отдельного отведения и обработки отдельных видов сточных вод от различных источников.
- Повторное и повторно-последовательное использование сточных вод без специальной обработки или с частичной очисткой в системах технического водоснабжения.
- Обратное использование воды в производственных циклах.
- Устройство замкнутых систем водного хозяйства.

- Использование для технических нужд очищенных хозяйственно-бытовых, поверхностных или городских сточных вод (подсчитано, что реализация только одного этого принципа позволит удовлетворить более 50 % потребностей промышленности в воде).
- Использование, после соответствующей обработки, хозяйственно-бытовых, производственных или городских сточных вод для орошения сельскохозяйственных культур.
- Извлечение и возврат в производство ценных компонентов при регенерации отработавших технологических растворов и сточных вод.
- Ликвидация (консервация, захоронение, уничтожение) сточных вод или образовавшихся при их обработке продуктов, которые не могут быть утилизированы. (Этот принцип представляет собой «полумеры», поскольку либо откладывает решение вопроса утилизации отходов на неопределенный срок, одновременно усугубляя проблему загрязнения окружающей среды, либо приводит к безвозвратной потере веществ, могущих служить вторичными ресурсами).

Наиболее радикальным подходом к решению проблемы охраны водных ресурсов от загрязнения и локального истощения, является создание замкнутых (бессточных, безсбросных) систем водообеспечения.

Замкнутую систему можно рассматривать как систему, исключаящую сброс сточных вод в водный объект, для которой коэффициент использования свежей воды равен единице, либо как оборотную или повторно-оборотную систему, характеризующуюся коэффициентами использования свежей и оборотной воды:

$$K_{св} = \frac{q_{св} - q_{сб}}{q_{св}}; K_{об} = \frac{q_{об}}{q_{об} + q_{св}},$$

где $q_{св}$ - расходы, соответственно, свежей воды, забираемой из источника водоснабжения и воды, находящейся в обороте; $q_{сб}$ - расход сточных вод, сбрасываемых в водный объект; $q_{об} + q_{св}$ - общий расход потребляемой воды.

Свежая вода в таких системах должна расходоваться только в особых целях и для восполнения потерь, если последнее не может быть осуществлено из других источников.

Замкнутые системы водного хозяйства призваны обеспечить рациональное использование воды на всех этапах её антропогенного круговорота, экологизацию производства, сокращение капитальных и эксплуатационных затрат, эргономичные условия работы обслуживающего персонала и т.п. Следует особо отметить, что создание таких систем возможно только при наличии научно обоснованных требований к качеству воды, используемой в тех или иных процессах.

В самом общем случае, с точки зрения водопотребителей к качеству воды, сточные воды, направляемые на утилизацию, могут быть подразделены на следующие основные группы:

- не требующие очистки;
- требующие очистки до технического качества (более низкого, чем последующие);
- требующие очистки до качества источника водоснабжения;
- требующие очистки до питьевого качества;
- требующие специальной обработки (глубокой очистки, корректировки ионного состава, дегазации и т.п.).

Принципиальные схемы повторного, оборотного и комбинированного использования сточных вод

При составлении схем принято,

что вода может:





- **при использовании:**

- нагреваться;
- охлаждаться;
- загрязняться;
- нагреваться и загрязняться,

- **при обработке:**

- охлаждаться;
- очищаться;
- охлаждаться и очищаться или очищаться и охлаждаться.

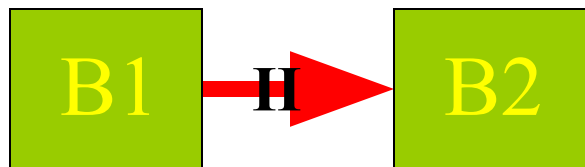
Условные обозначения:

	- вода ненагретая, незагрязненная;
	- вода нагретая, незагрязненная;
	- вода ненагретая, загрязненная;
	- вода нагретая, загрязненная.

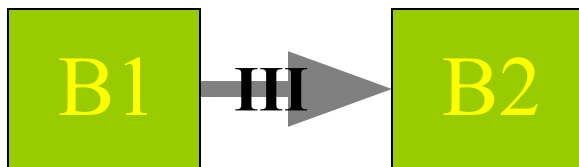
1. Схемы повторного использования сточных вод

1.1. Без обработки сточных вод

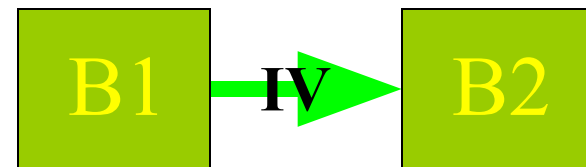
а)



б)

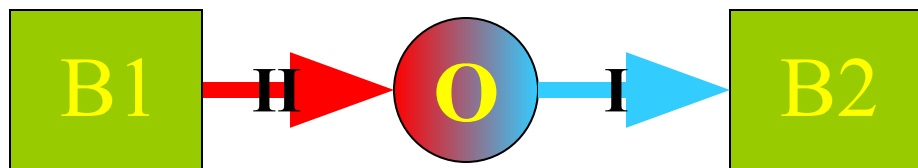


в)

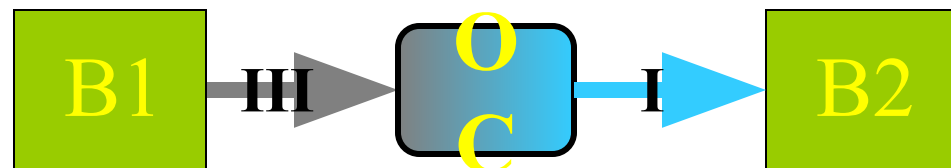


1.2. С обработкой всего потока сточных вод

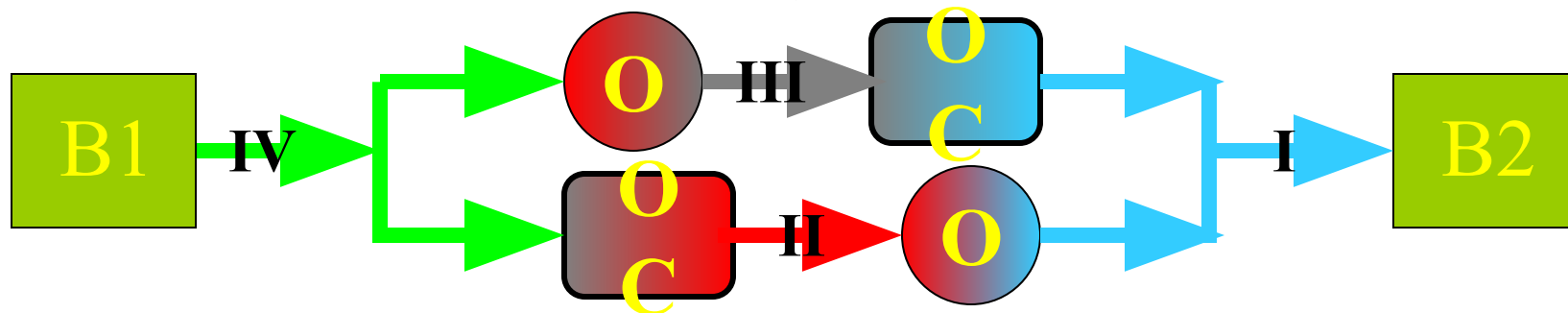
а)



б)

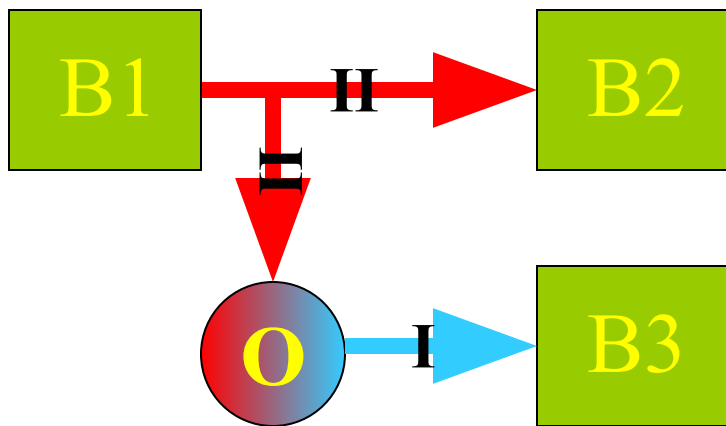


в)

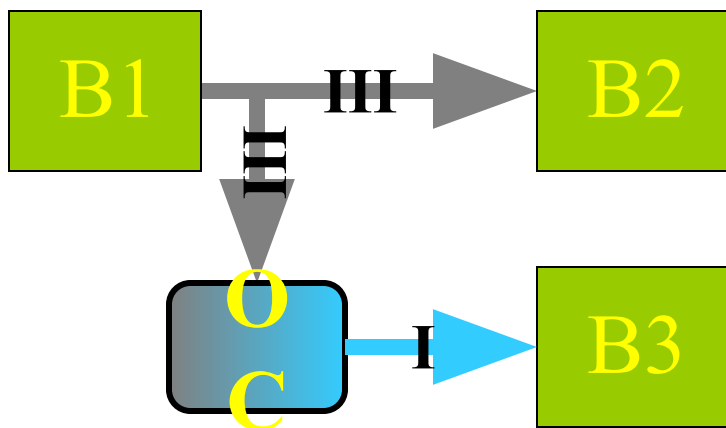


1.3. С обработкой части потока сточных вод

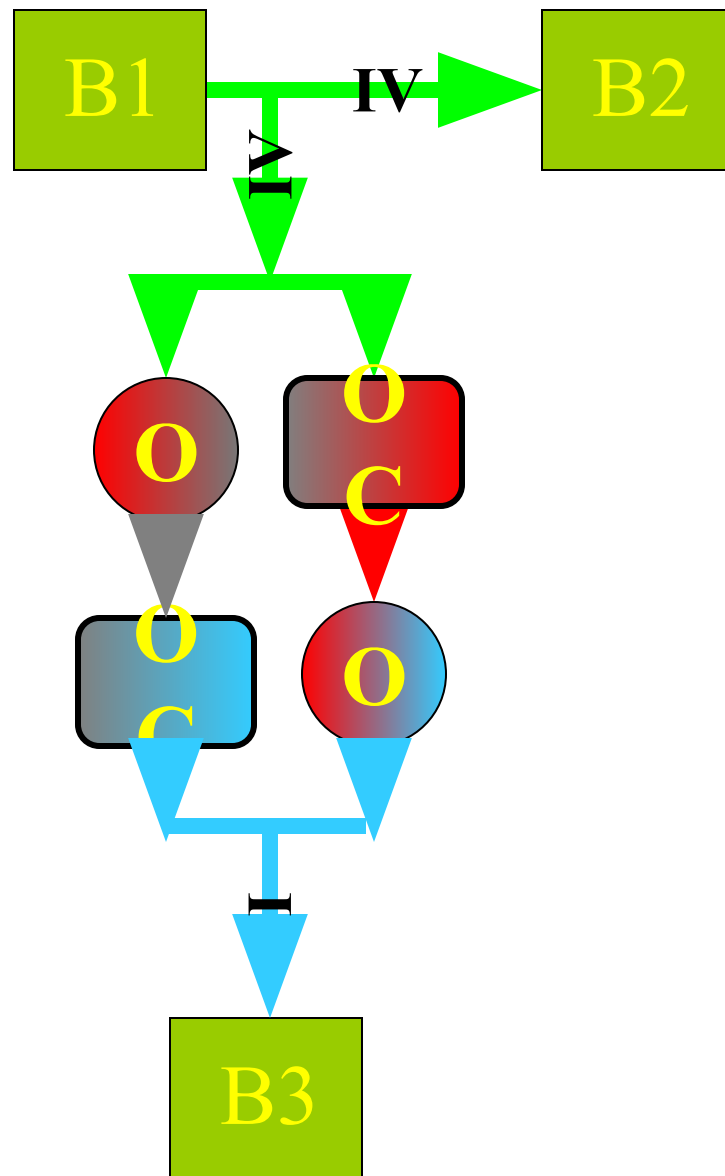
а) с охлаждением



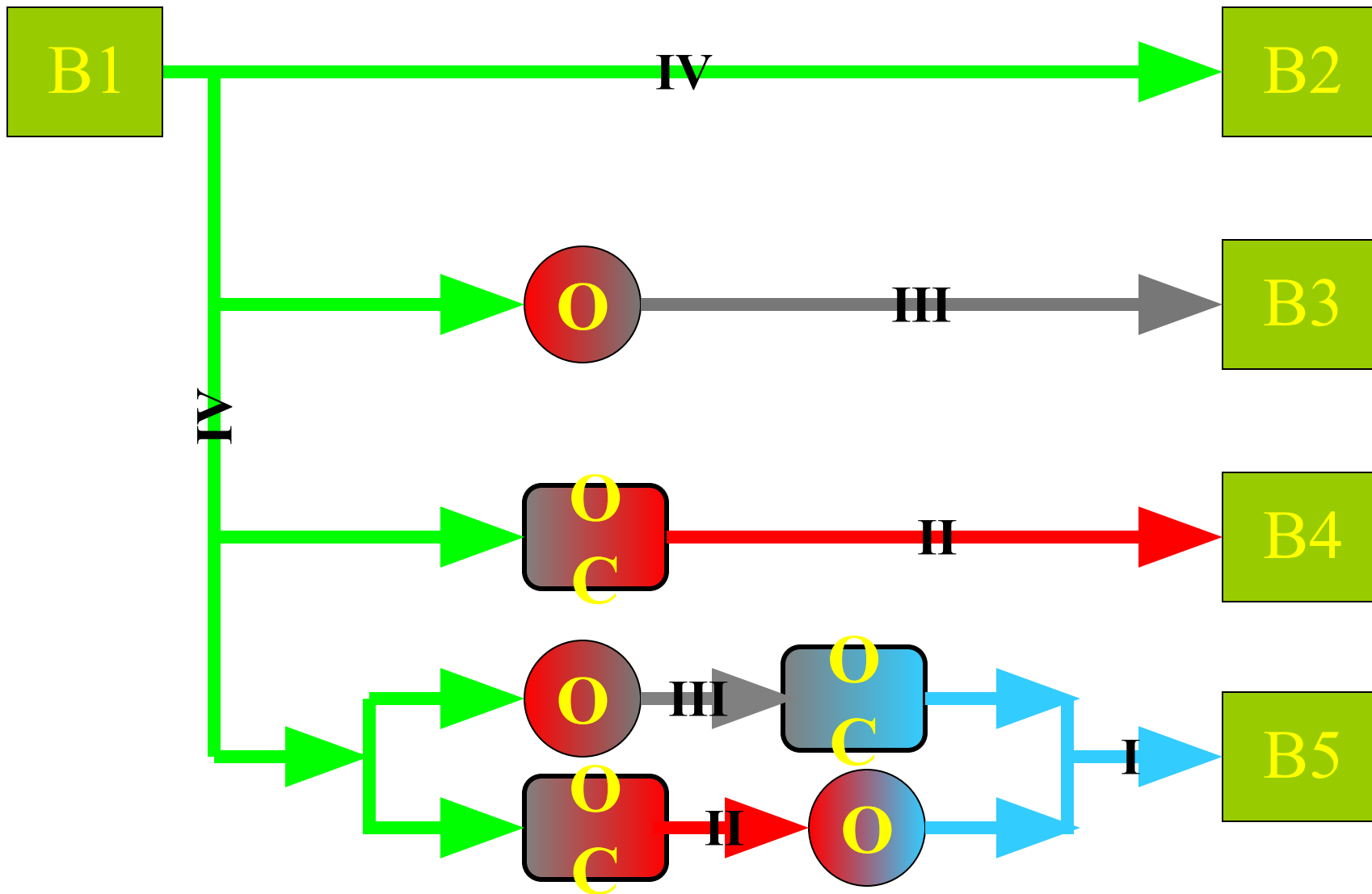
б) с очисткой



в) с охлаждением и очисткой



B*)

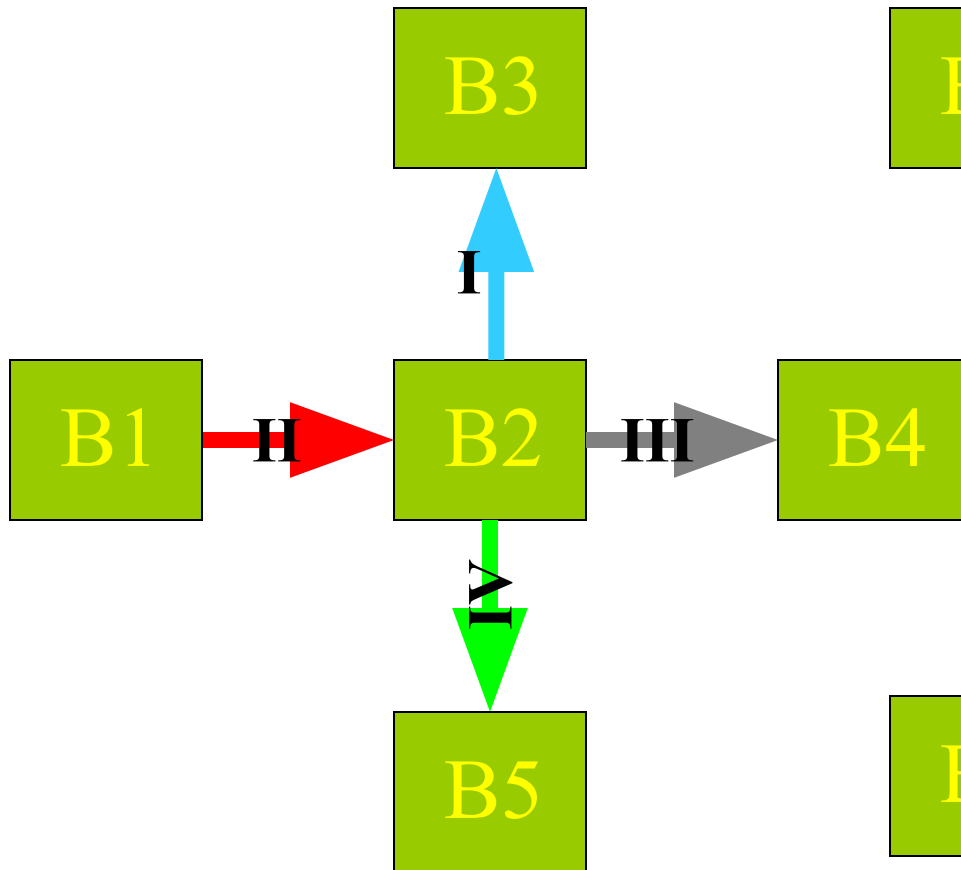


2. Схемы повторно-последовательного использования

СТОЧНЫХ ВОД

2.1. Без обработки сточных вод

а)



б)

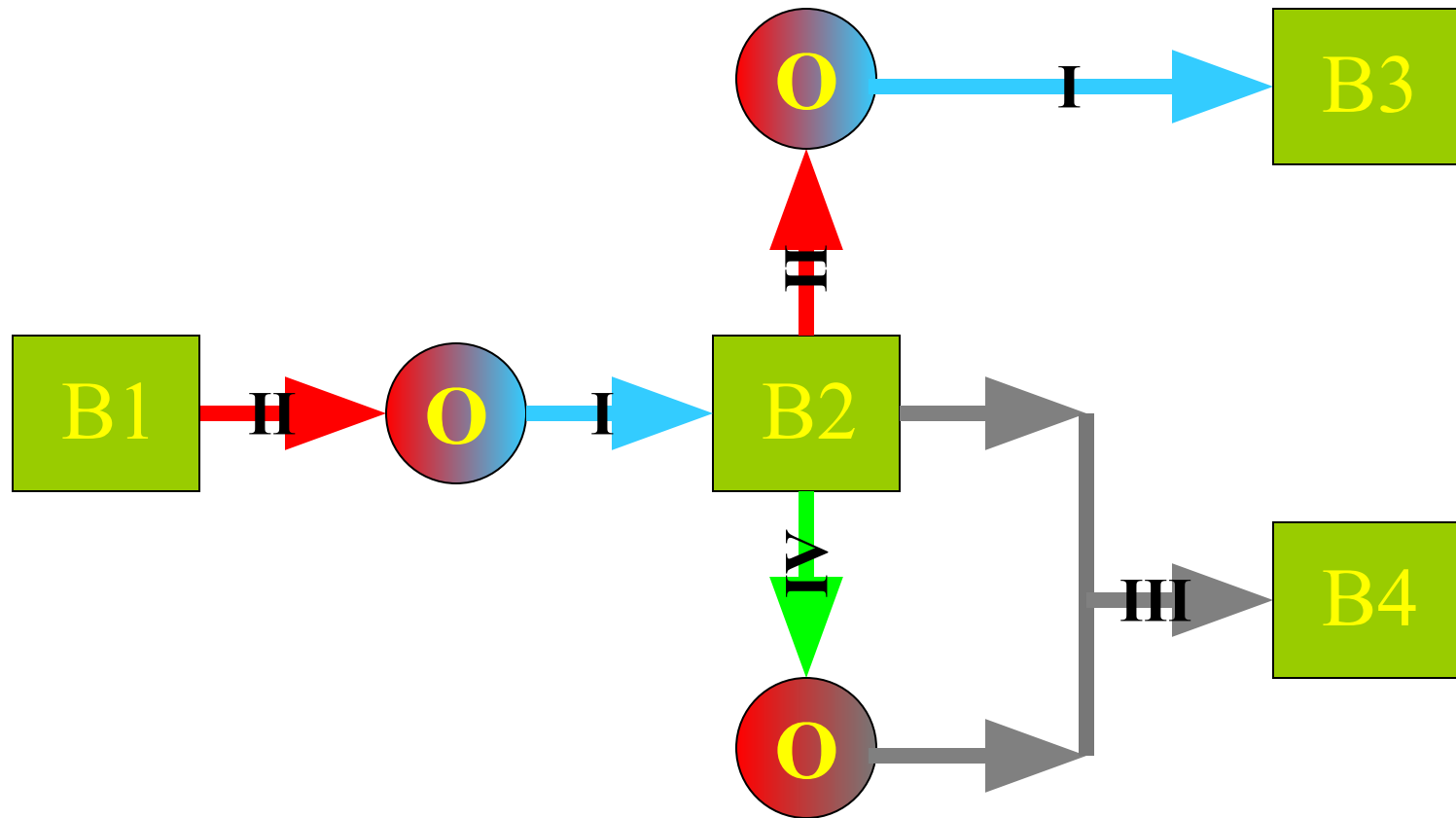


в)

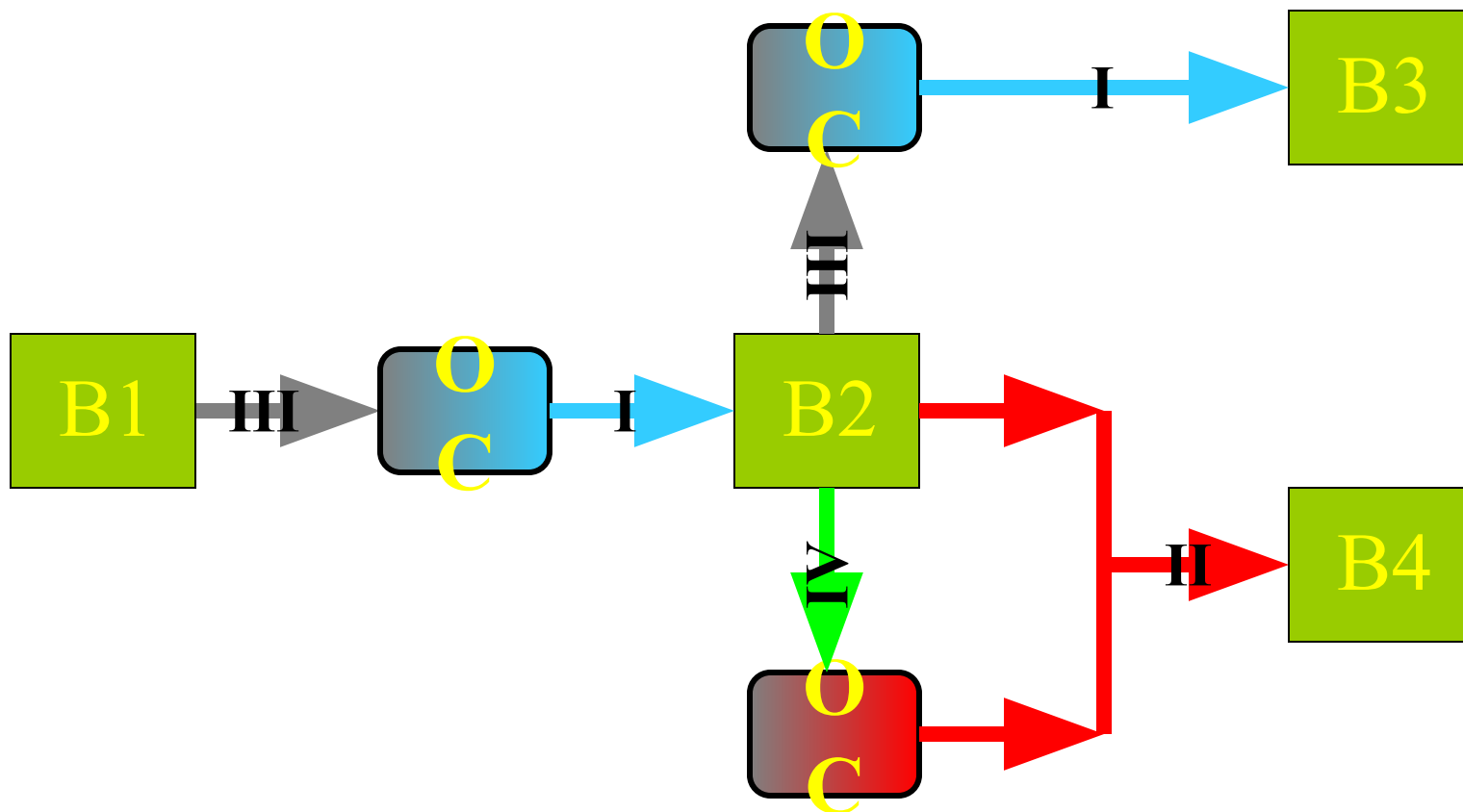


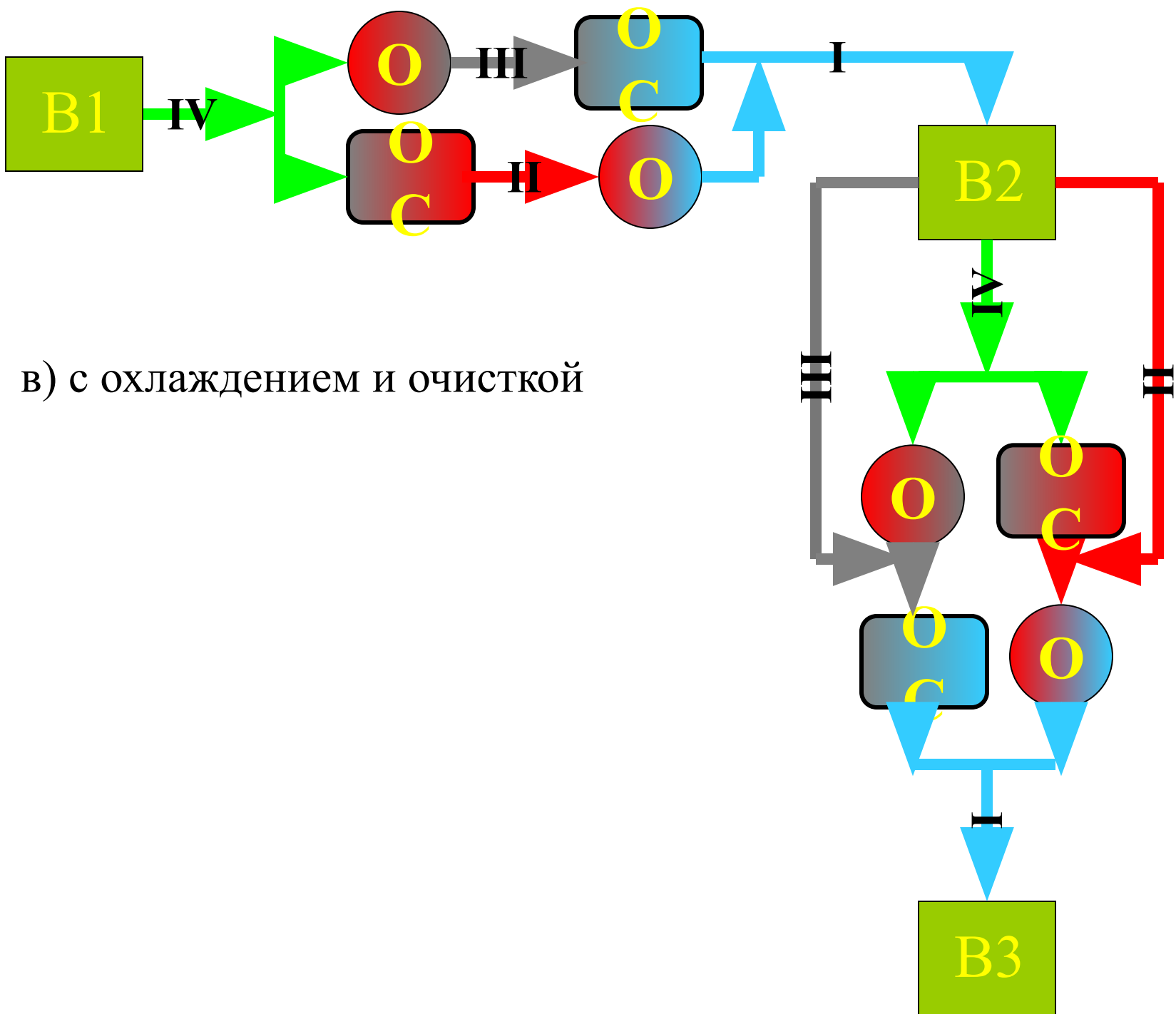
2.2. С обработкой всего потока сточных вод

а) с охлаждением



б) с очисткой

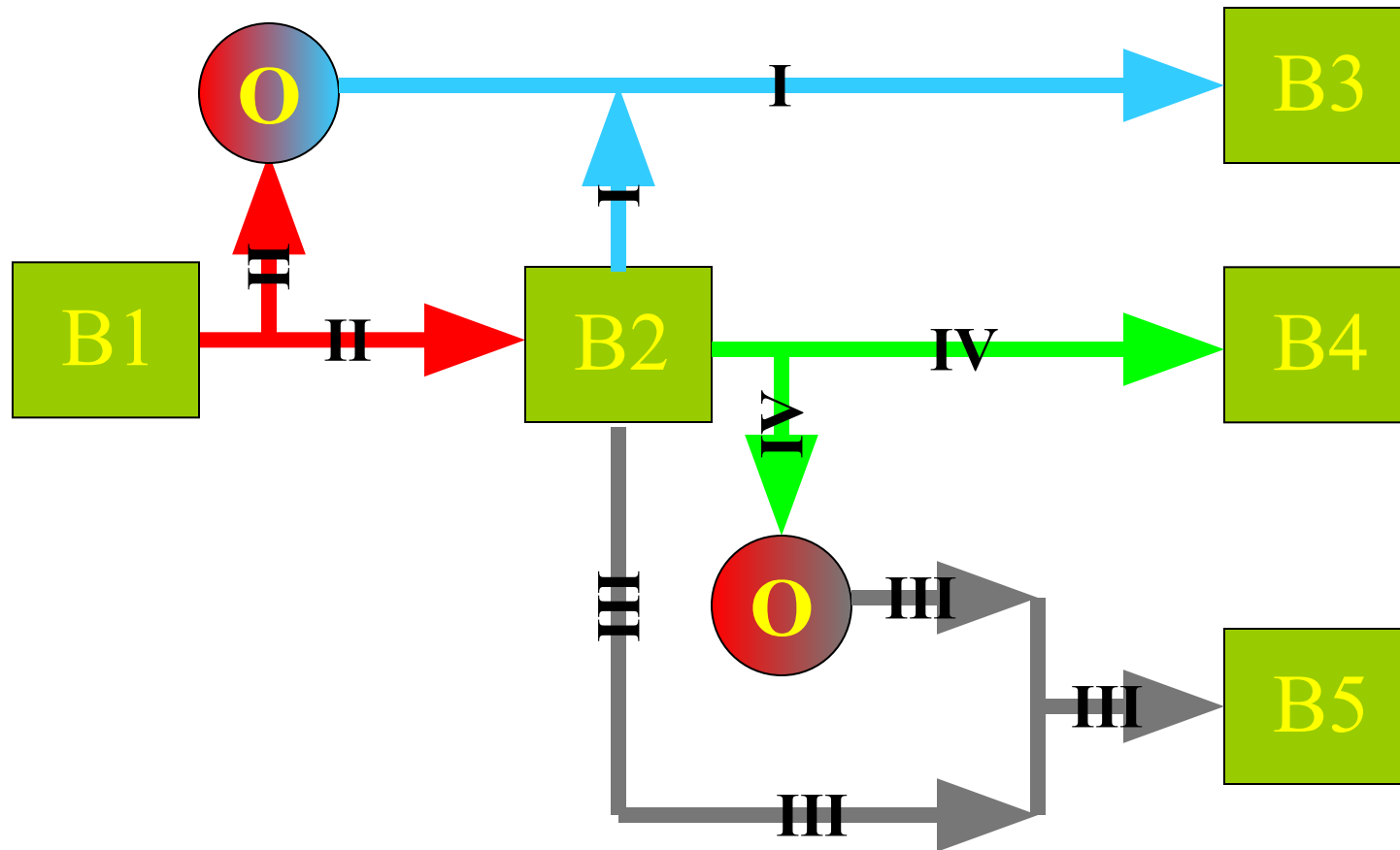




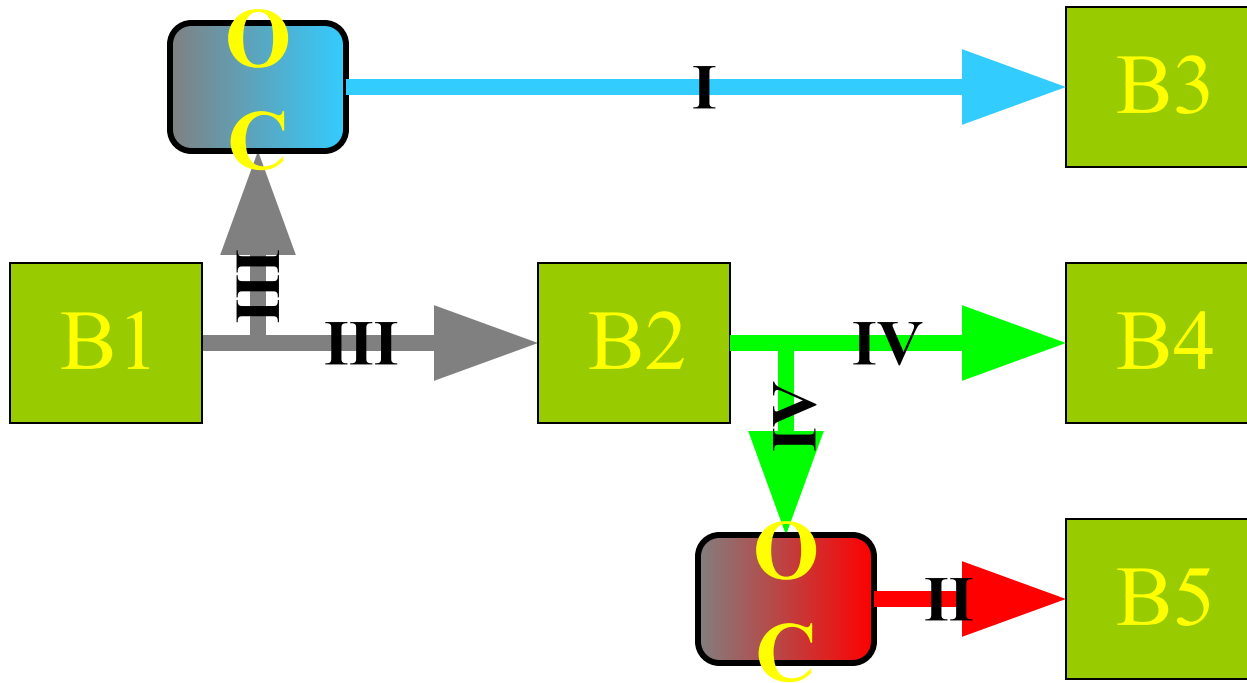
в) с охлаждением и очисткой

2.3. С обработкой части потока сточных вод

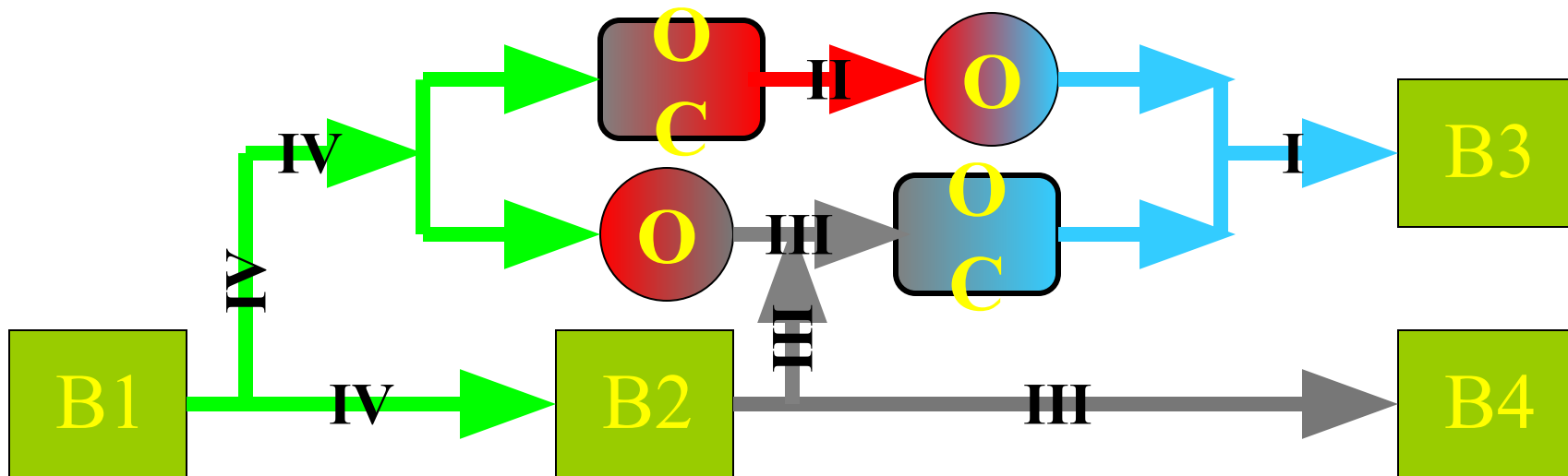
а) с охлаждением



б) с очисткой

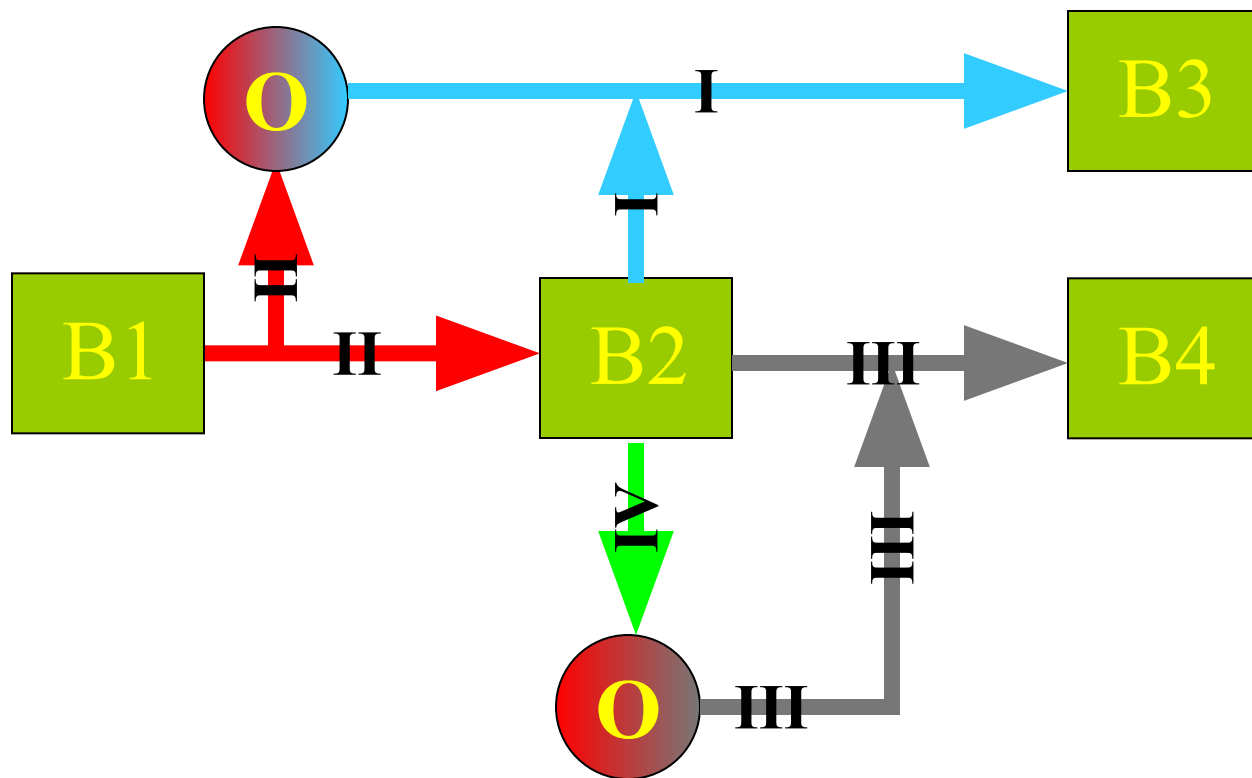


в) с охлаждением и очисткой

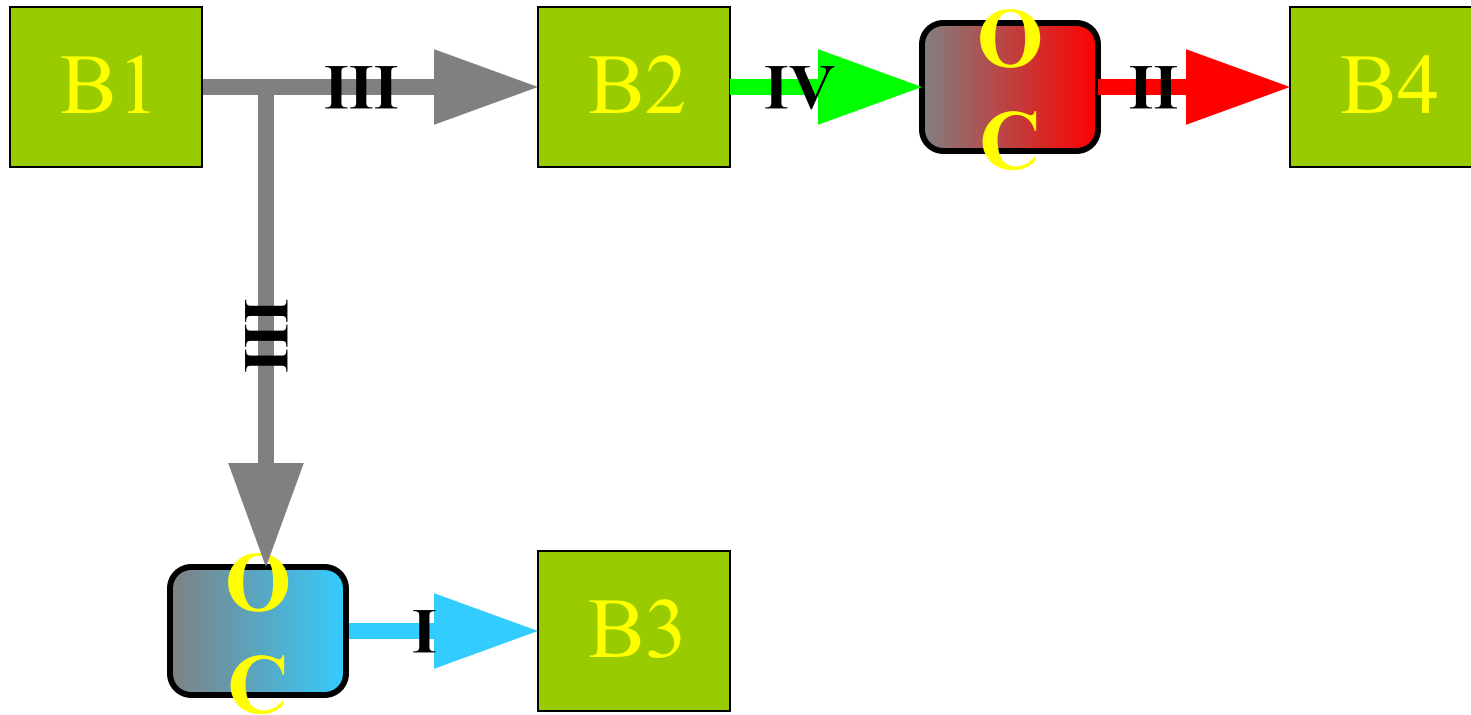


2.4. С обработкой части и всего потока сточных вод

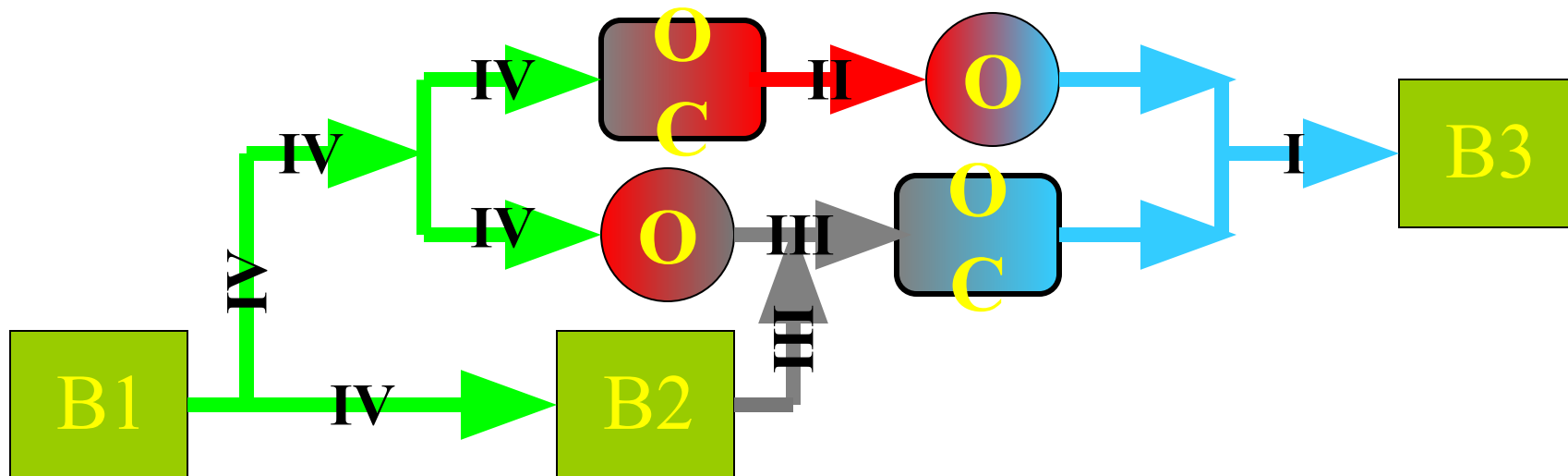
а) с охлаждением



б) с очисткой

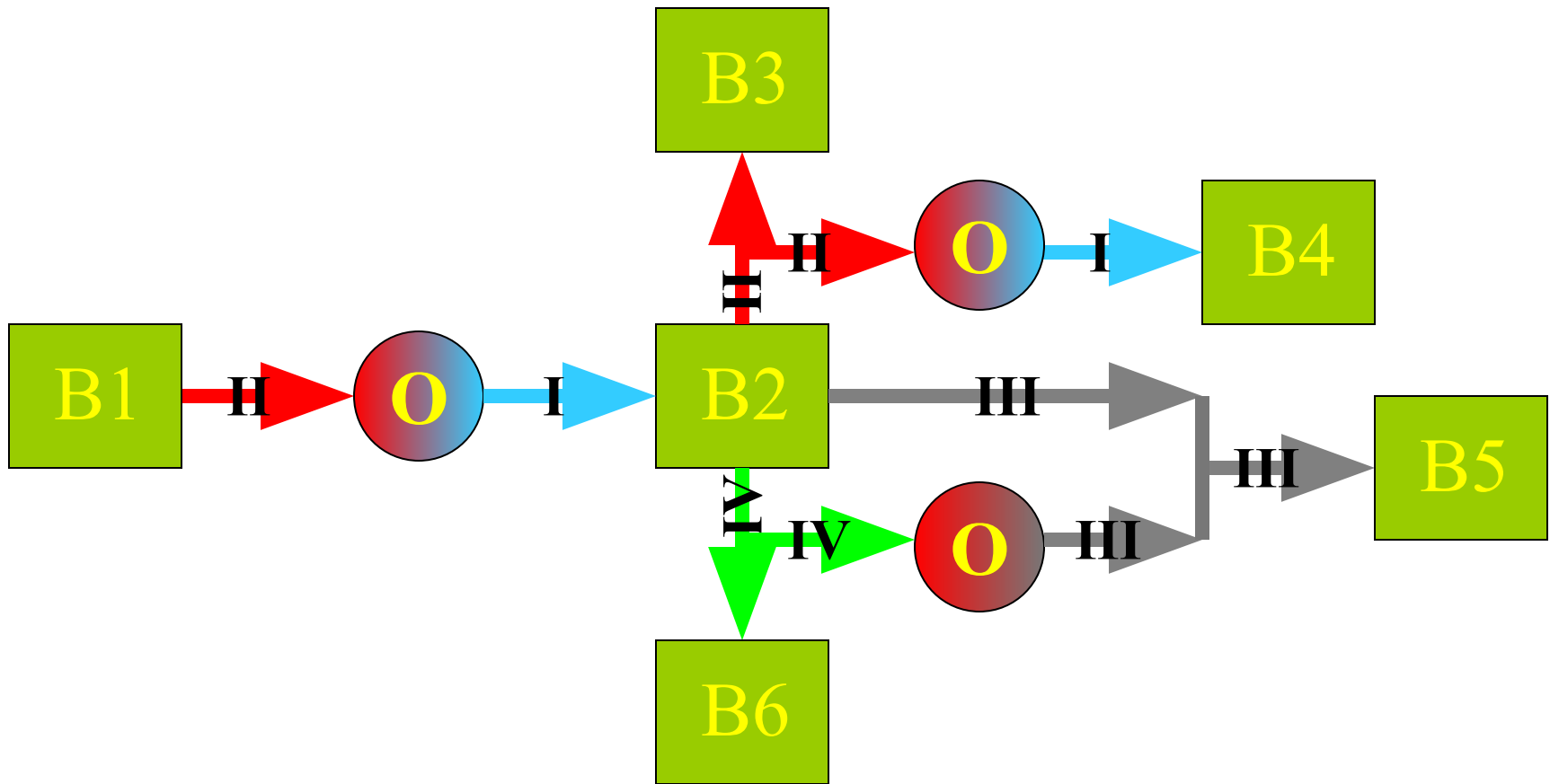


в) с охлаждением и очисткой

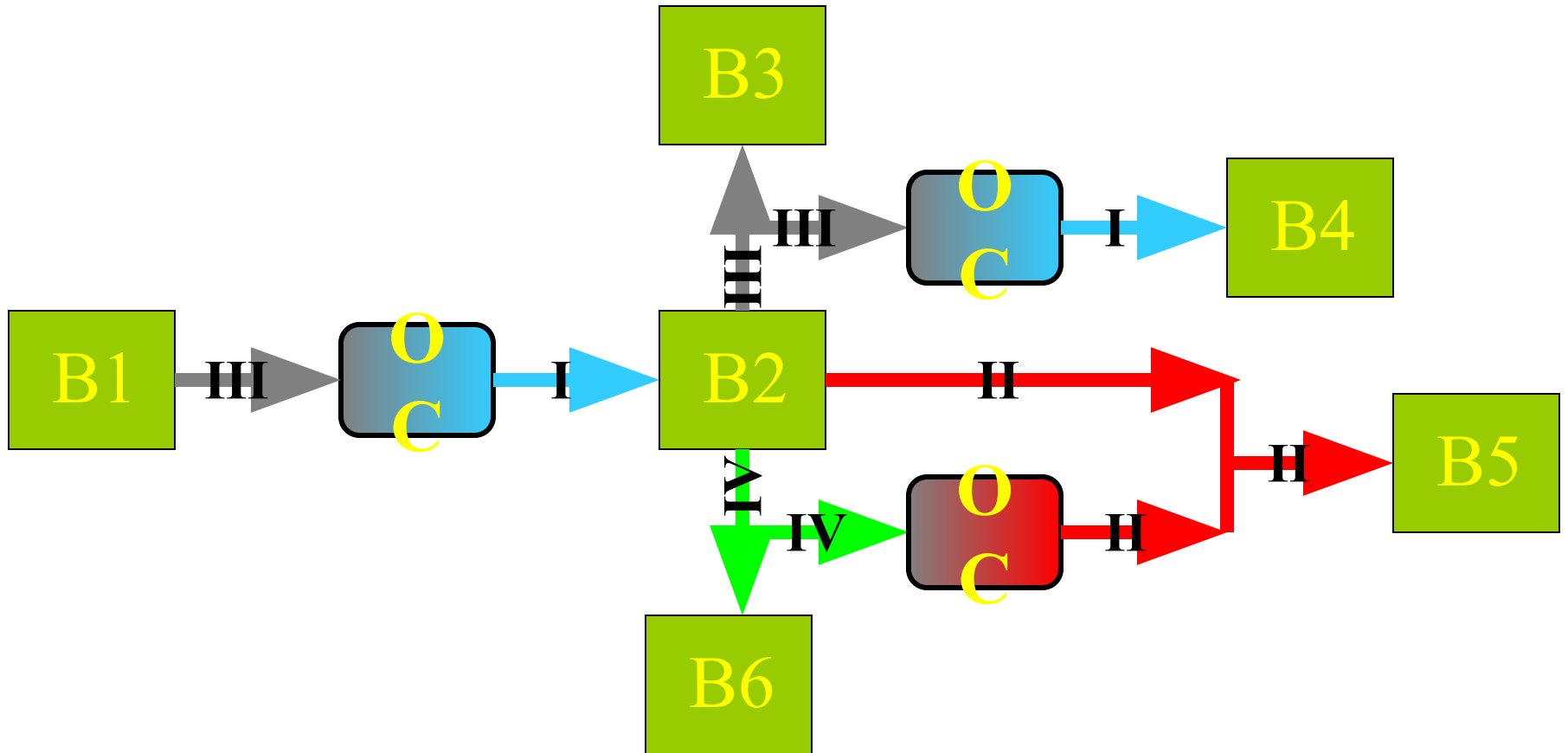


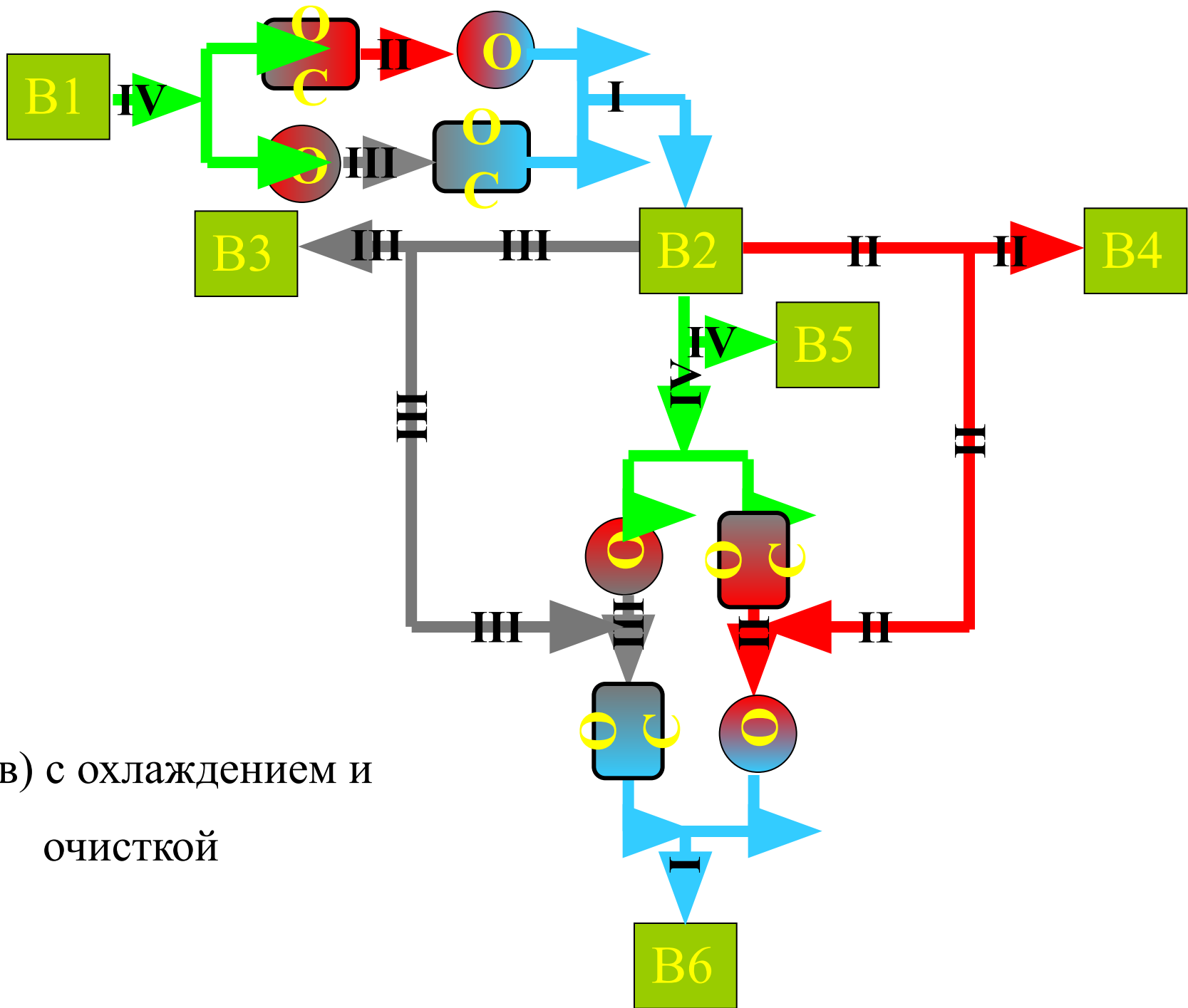
2.5. С обработкой всего и части потока сточных вод

а) с охлаждением



б) с очисткой

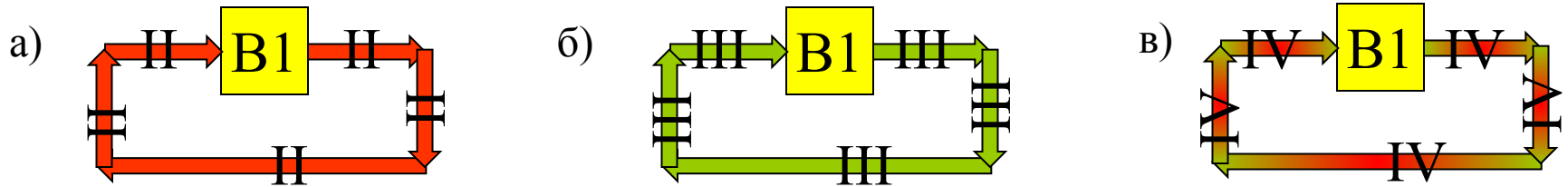




в) с охлаждением и
очисткой

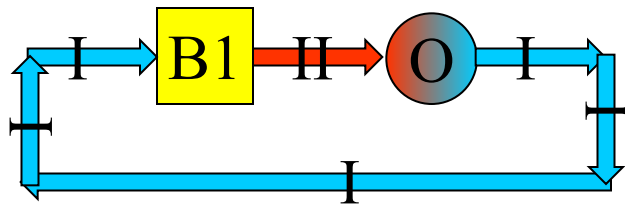
3. Принципиальные схемы оборотного использования сточных вод

3.1. Схемы без обработки сточных вод

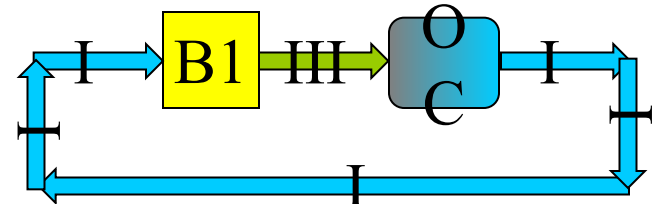


3.2. С обработкой всего потока сточных вод

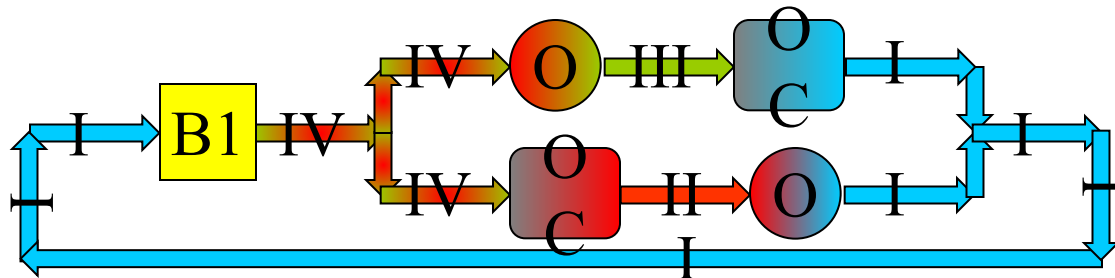
а) с охлаждением



б) с очисткой



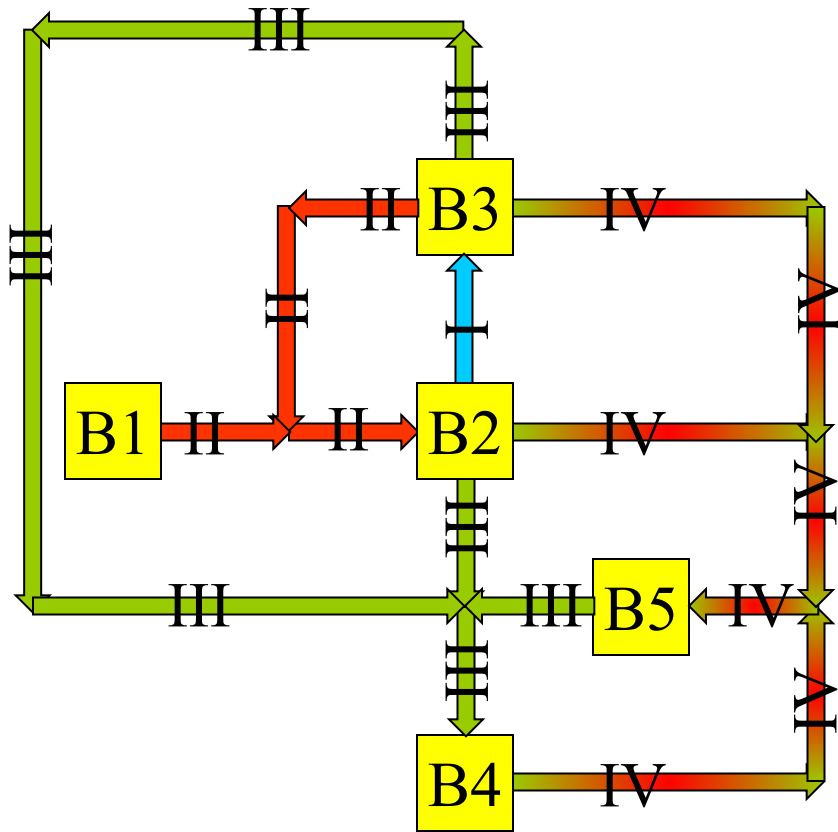
в) с охлаждением и очисткой



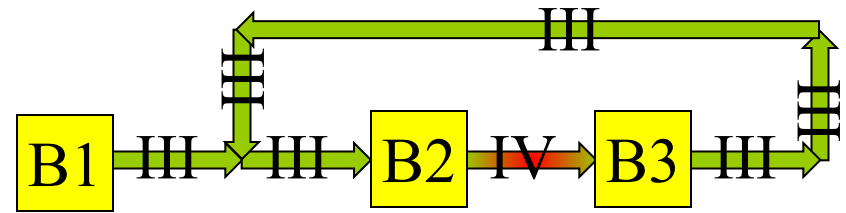
4. Принципиальные замкнутые схемы повторно-последовательного и повторно-оборотного использования сточных вод

4.1. Схемы без обработки сточных вод

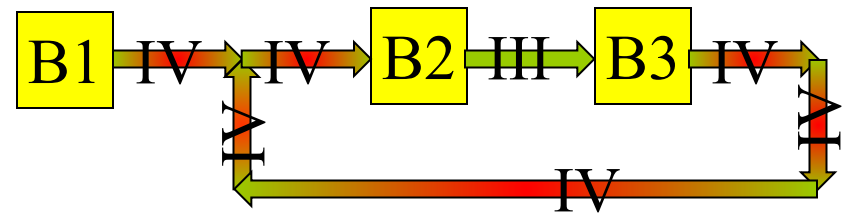
а)



б)

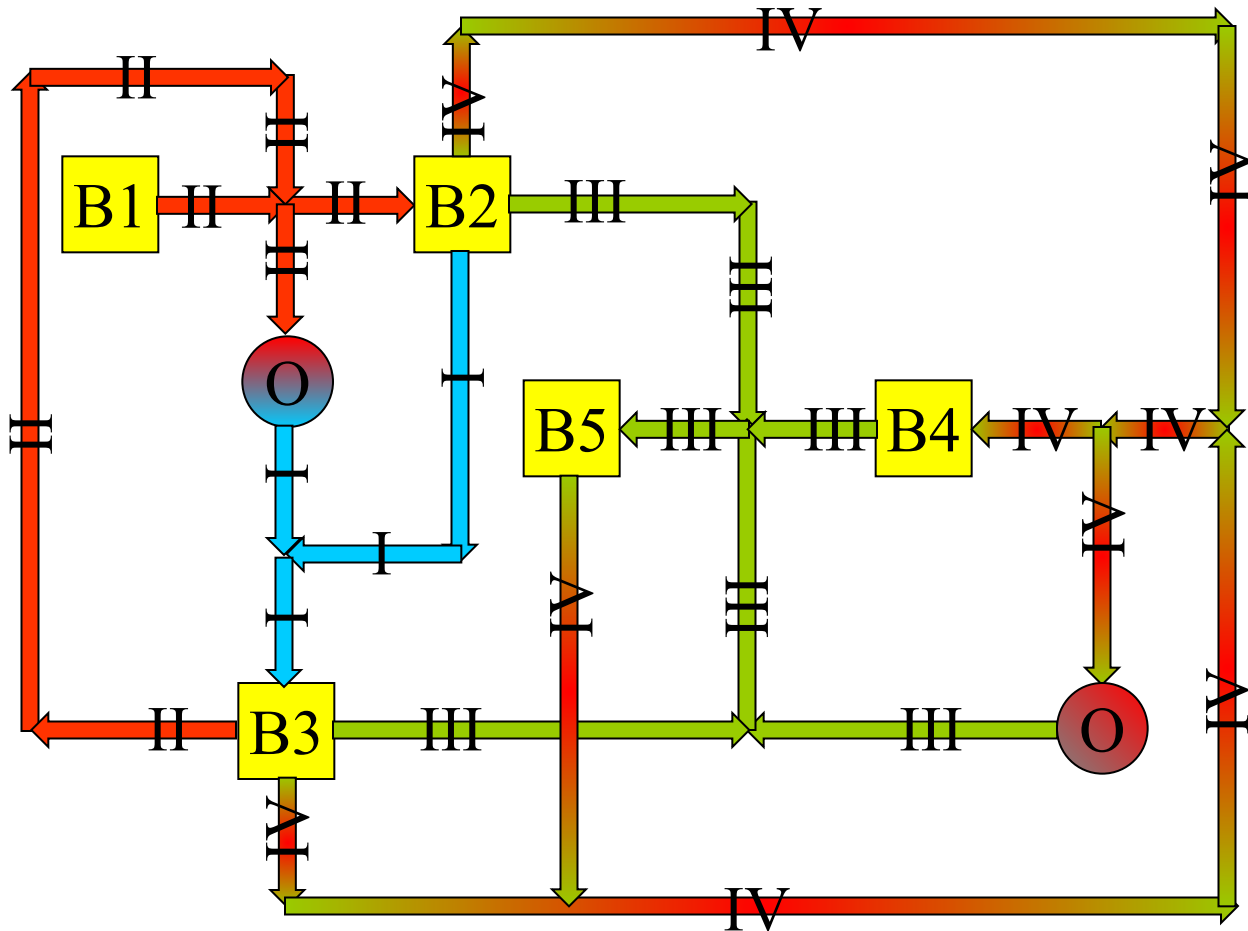


в)



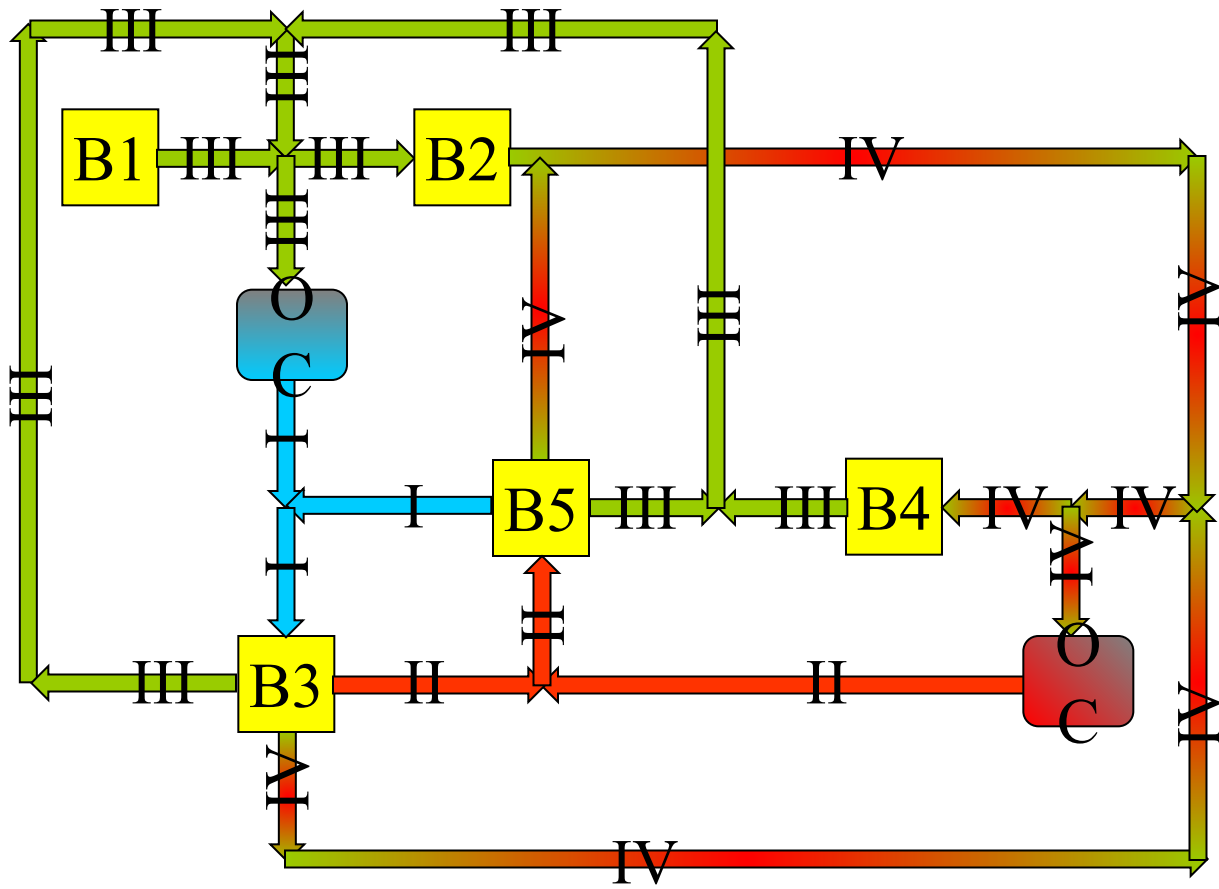
4.2. Схемы с обработкой части потока сточных вод^{*)}

а) с охлаждением

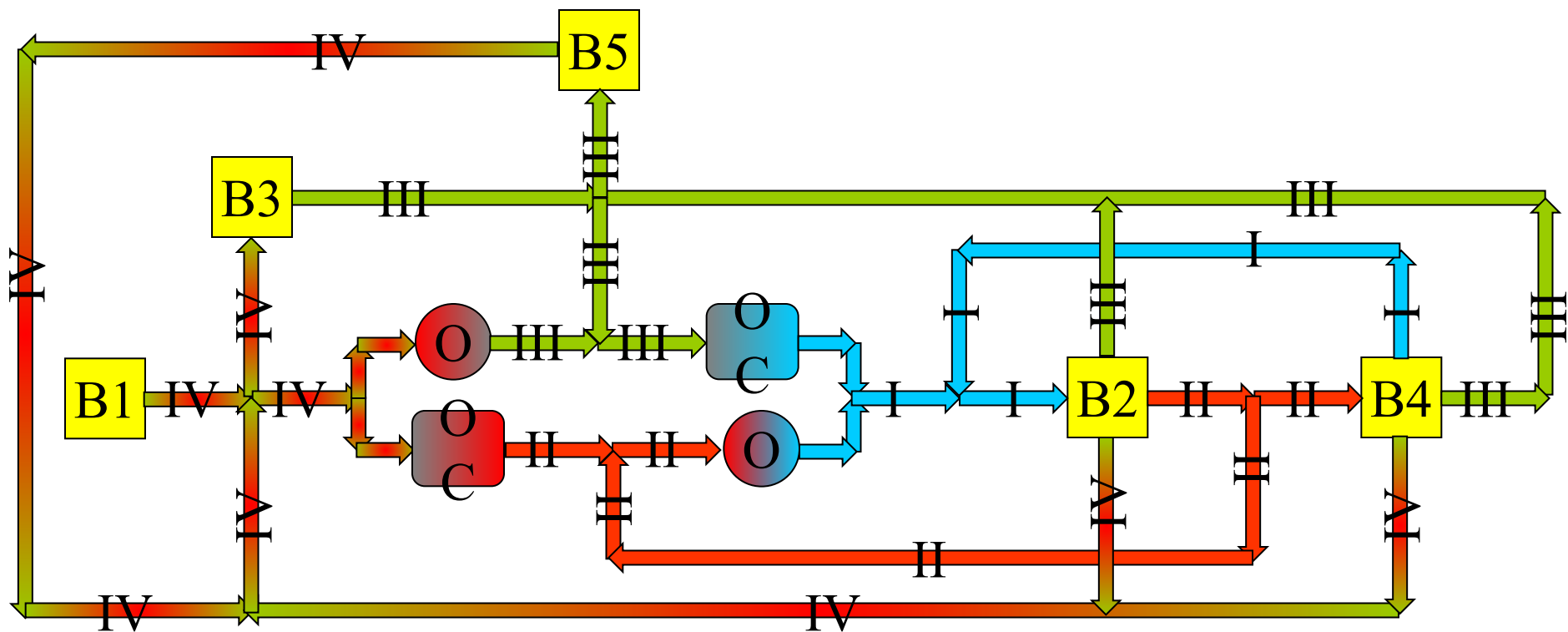


^{*)} Примечание. Замкнутые схемы с обработкой всего потока сточных вод идентичны рассмотренным выше (в п. 3.2.) схемам оборотного использования сточных вод.

б) с очисткой

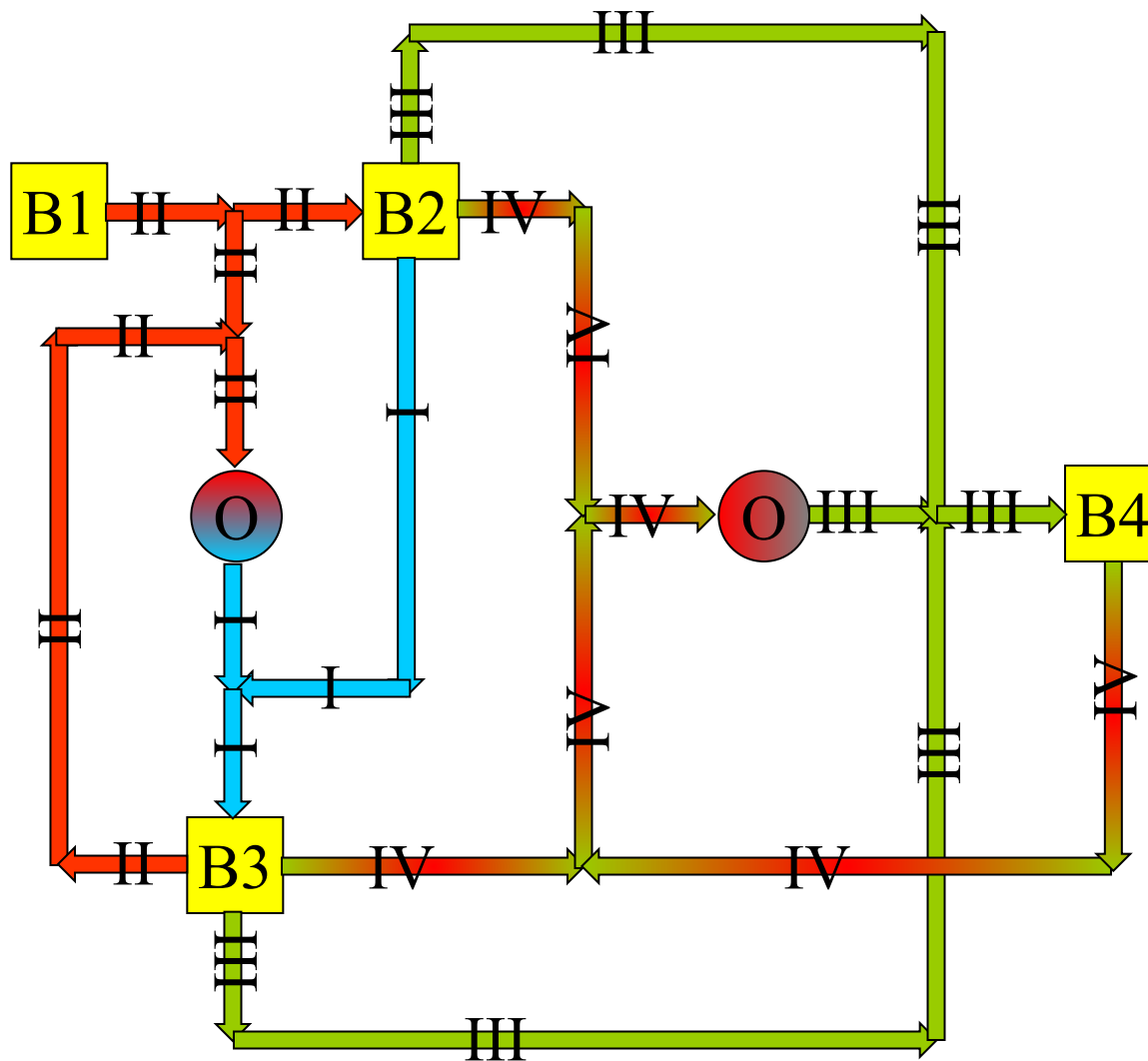


в) с охлаждением и очисткой

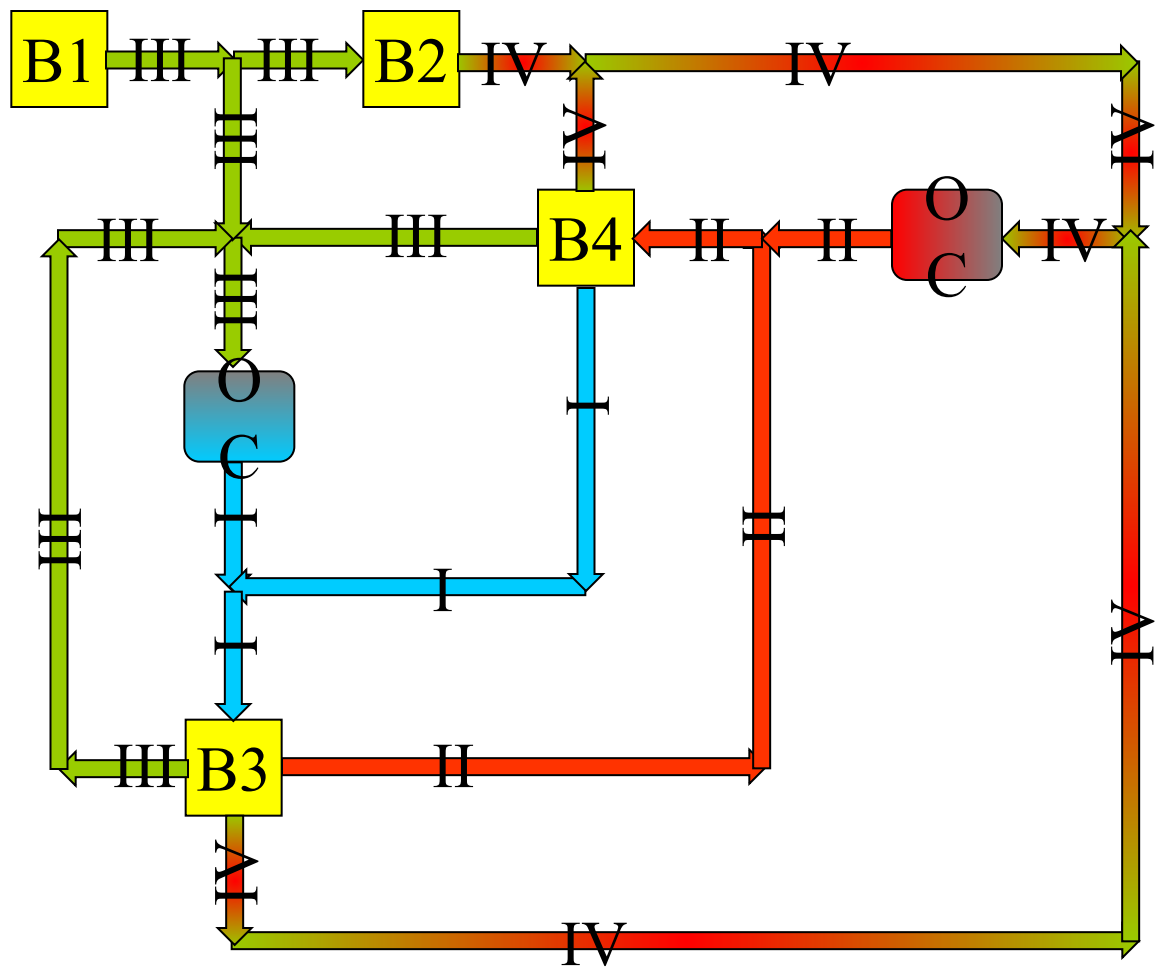


4.3. Схемы с обработкой части и всего потока сточных вод

а) с охлаждением*)

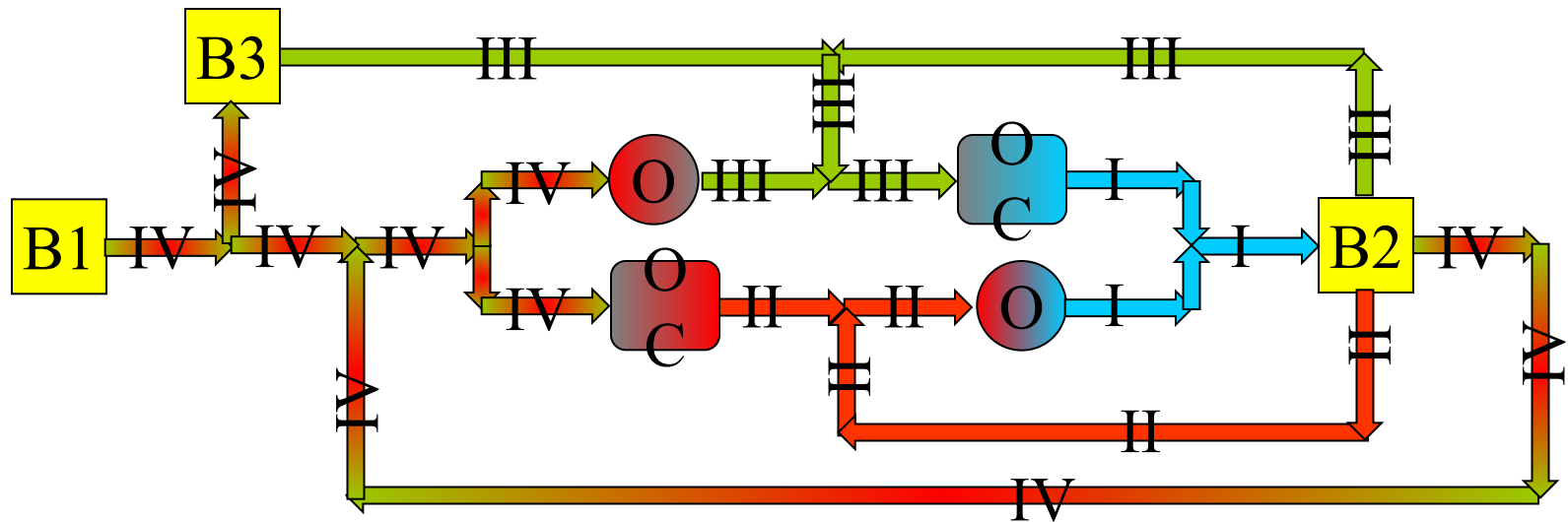


б) с очисткой*)



*)Примечание. В схемах а) и б) IV-й поток сточных вод не используется, т.к. по условию составления схемы предусматривается его обработка целиком.
Кроме того, в схеме а) – II-й, а в схеме б) – III-й потоки сточных вод используются лишь частично – 2-м водопотребителем.

в) с охлаждением и очисткой^{**)}

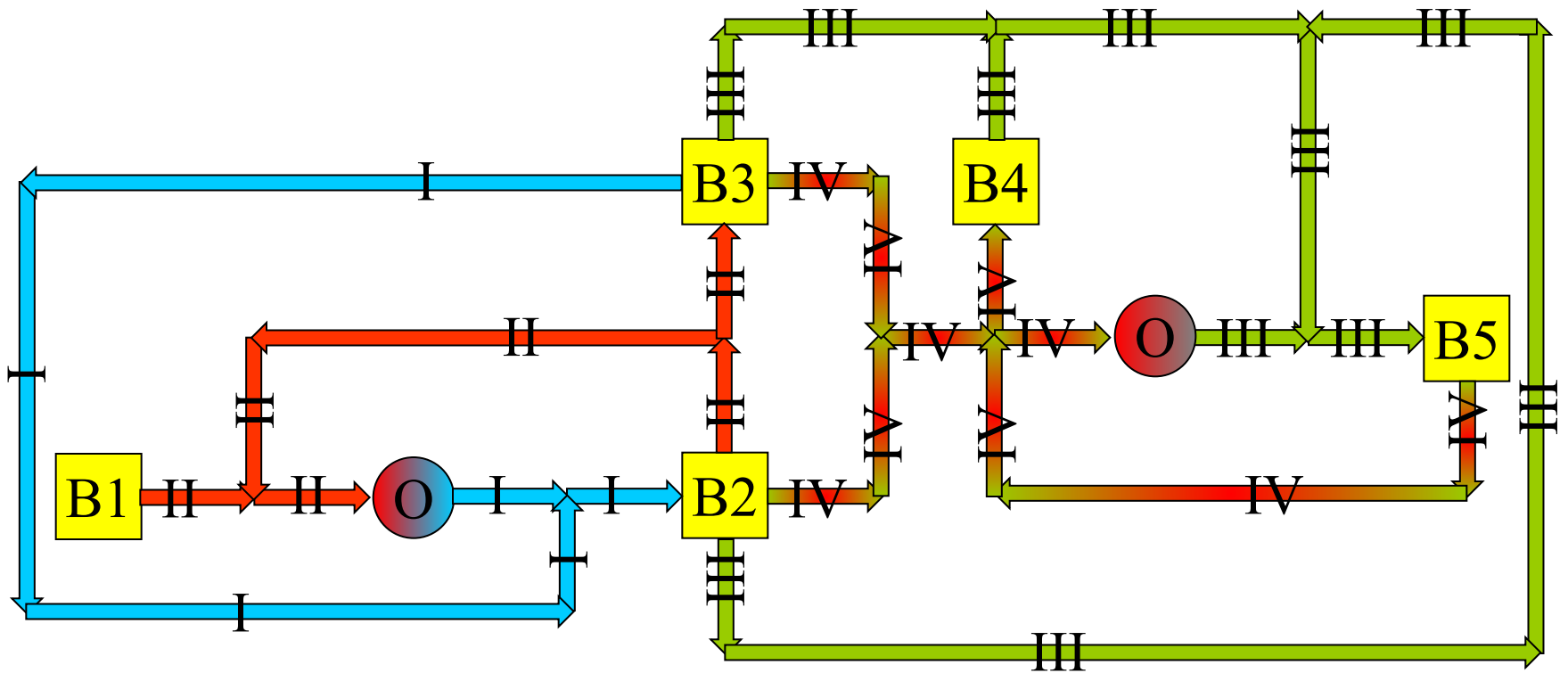


^{**)}Примечание. В схеме в) II-й и III-й потоки сточных вод не используются, т.к. по условию составления схемы предусматривается их обработка целиком.

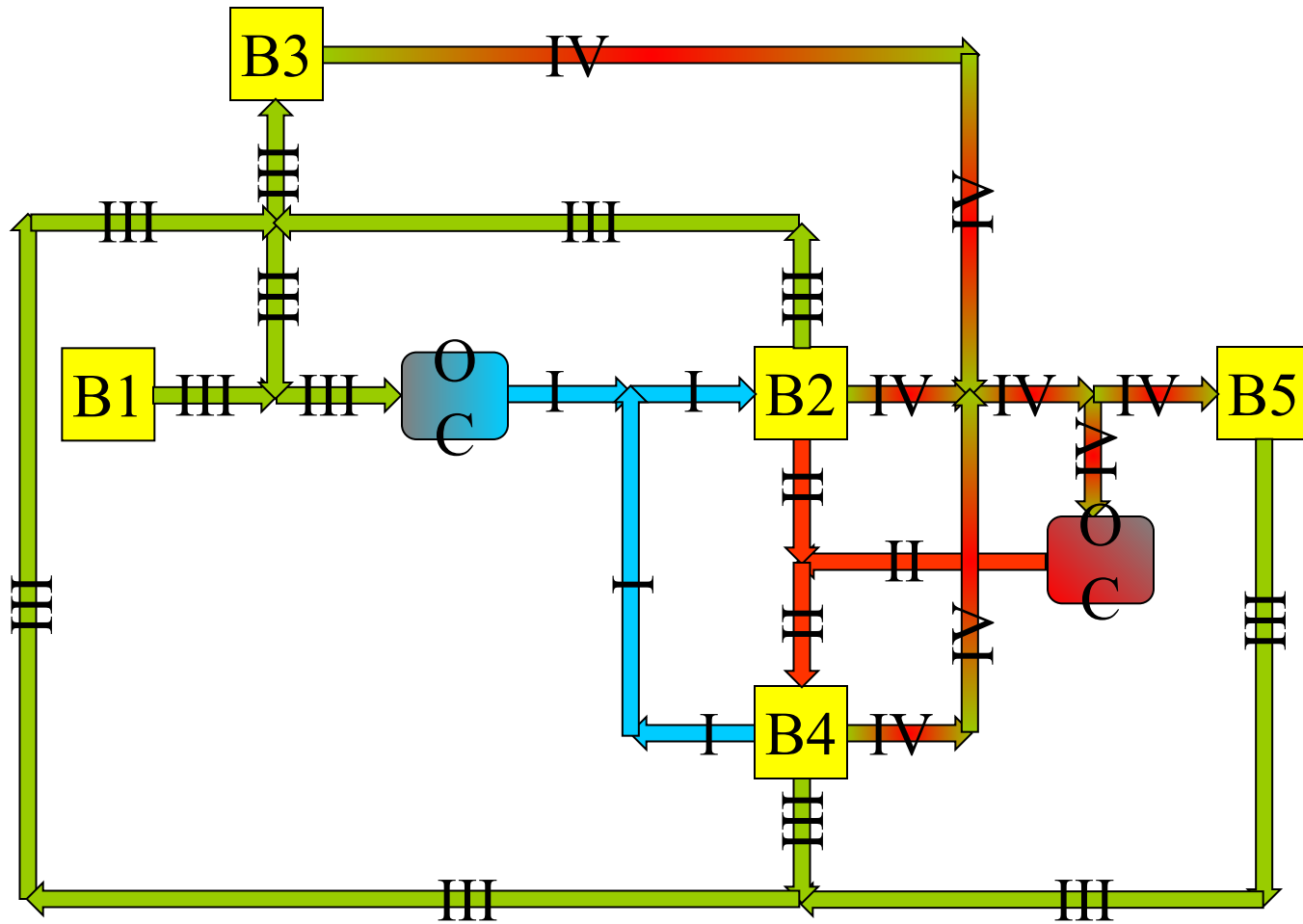
Кроме того, поток IV используется лишь частично 2-м водопотребителем.

4.4. Схемы с обработкой всего и части потока сточных вод

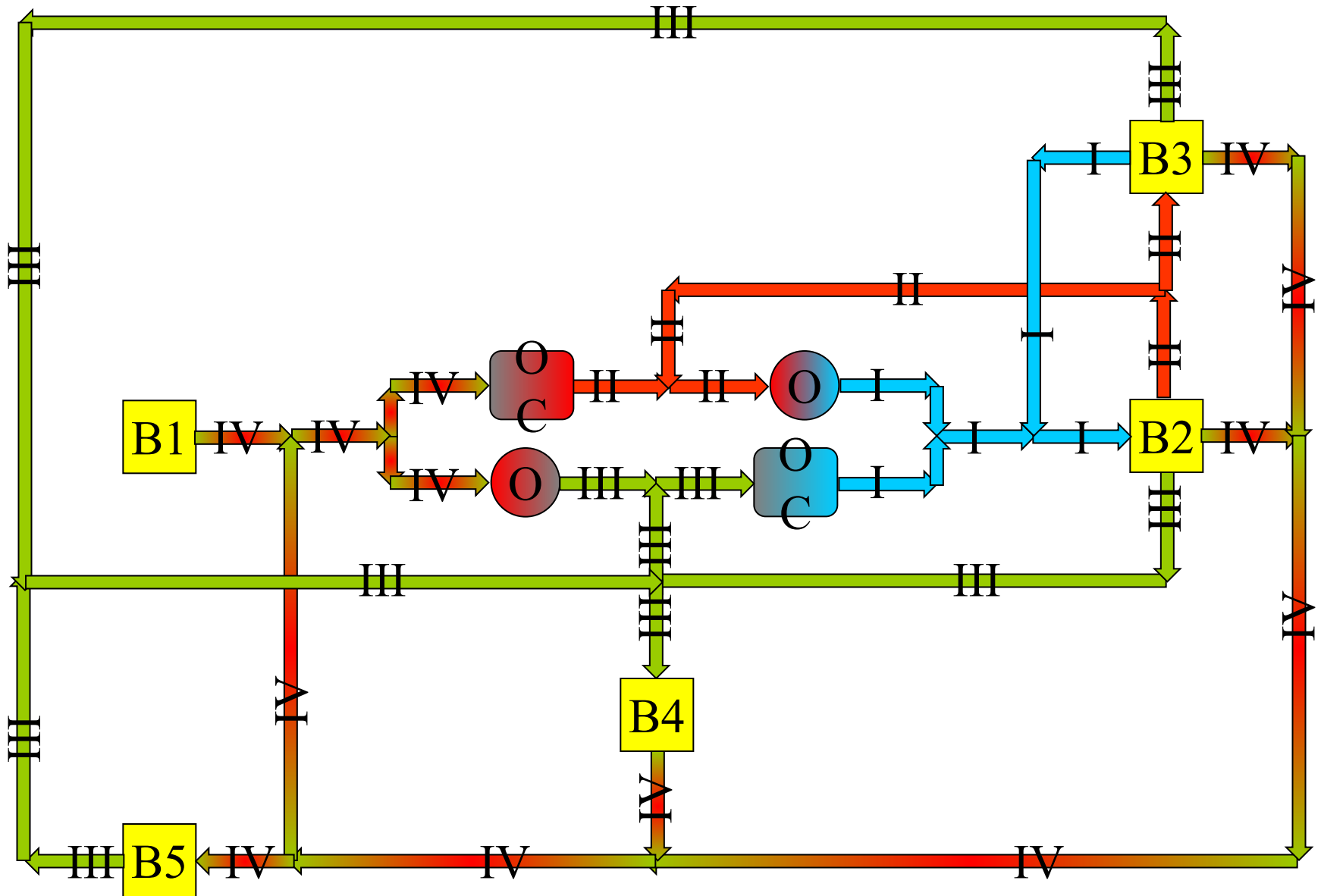
а) с охлаждением



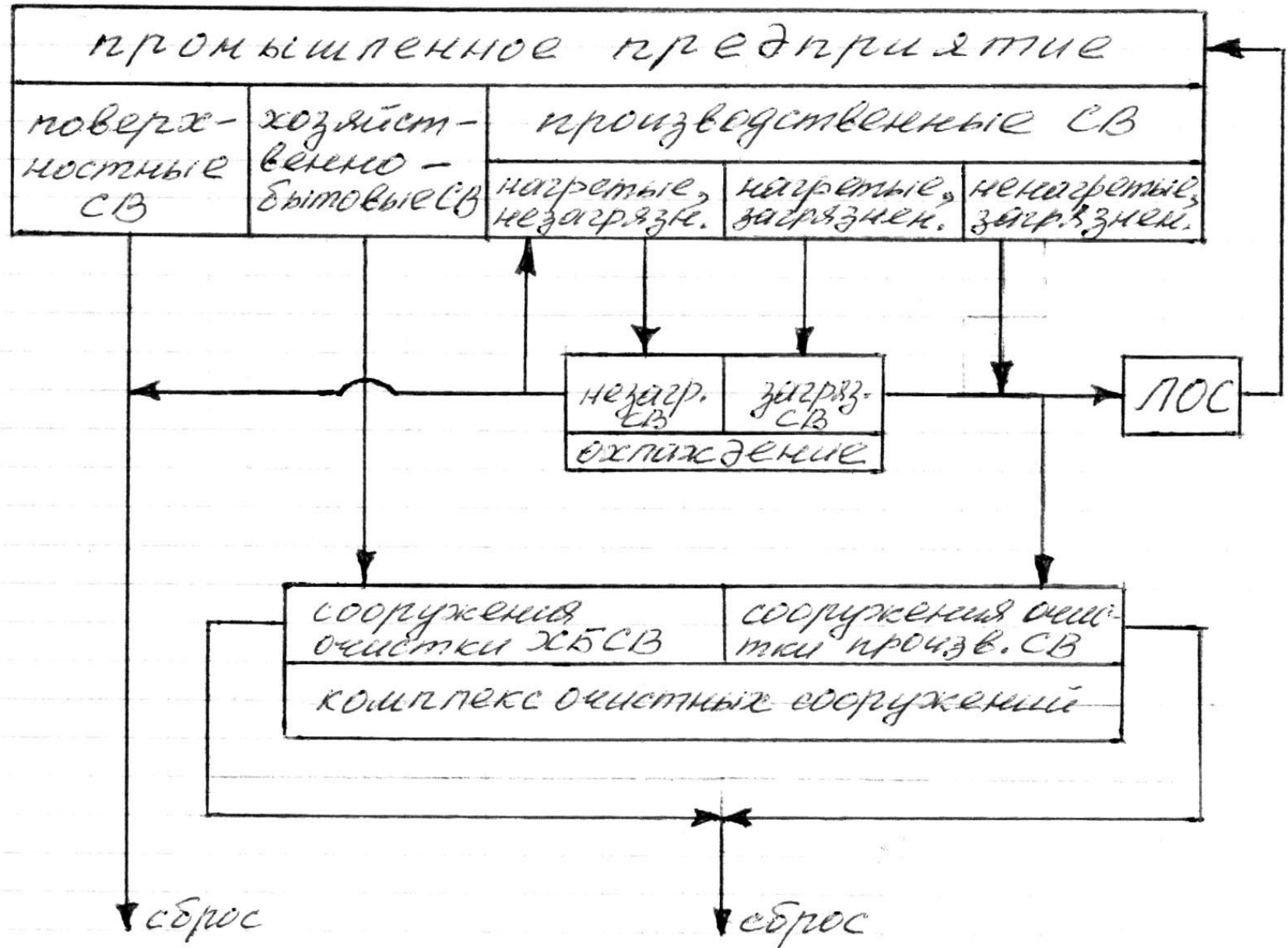
б) с очисткой



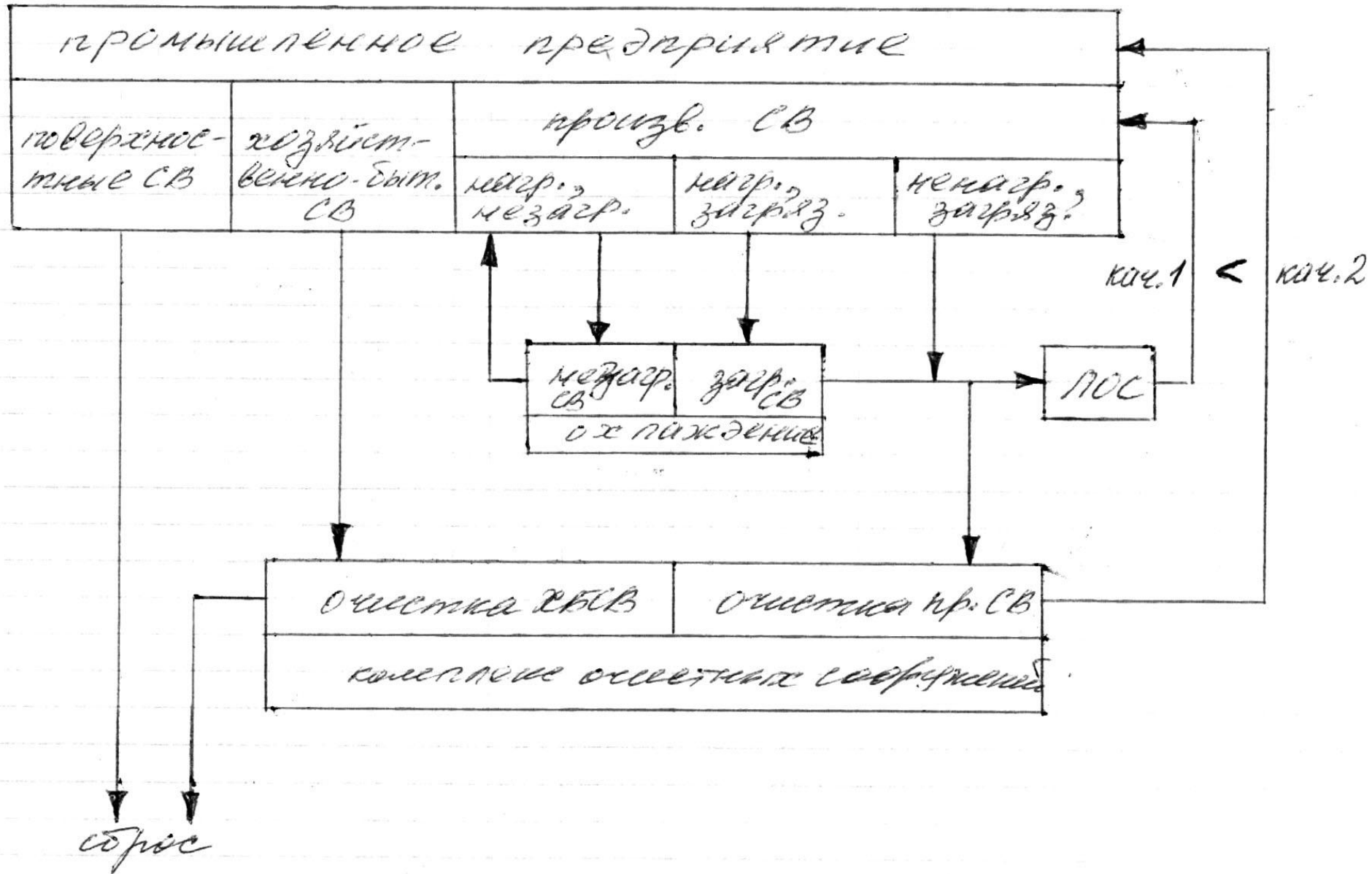
в) с охлаждением и очисткой



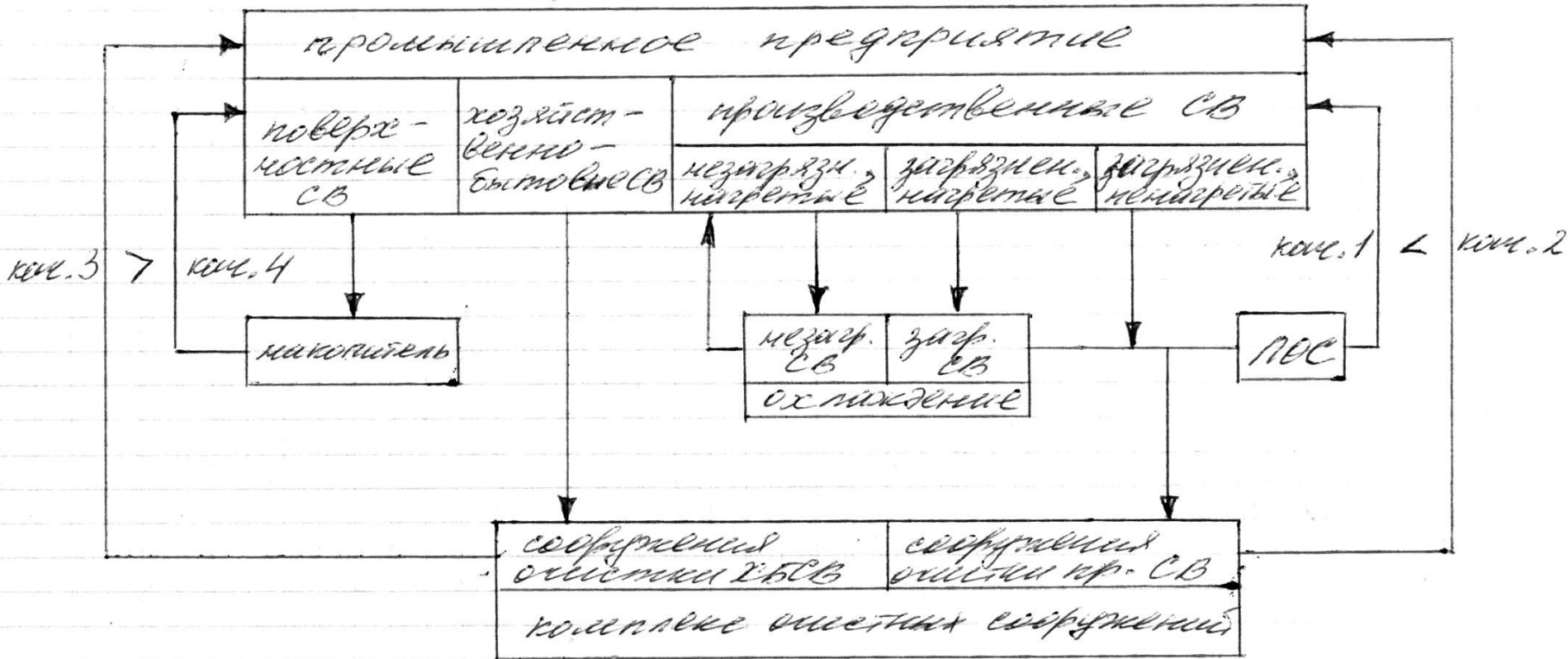
Принципиальная схема водоотведения промышленного предприятия при частичной утилизации производственных сточных вод



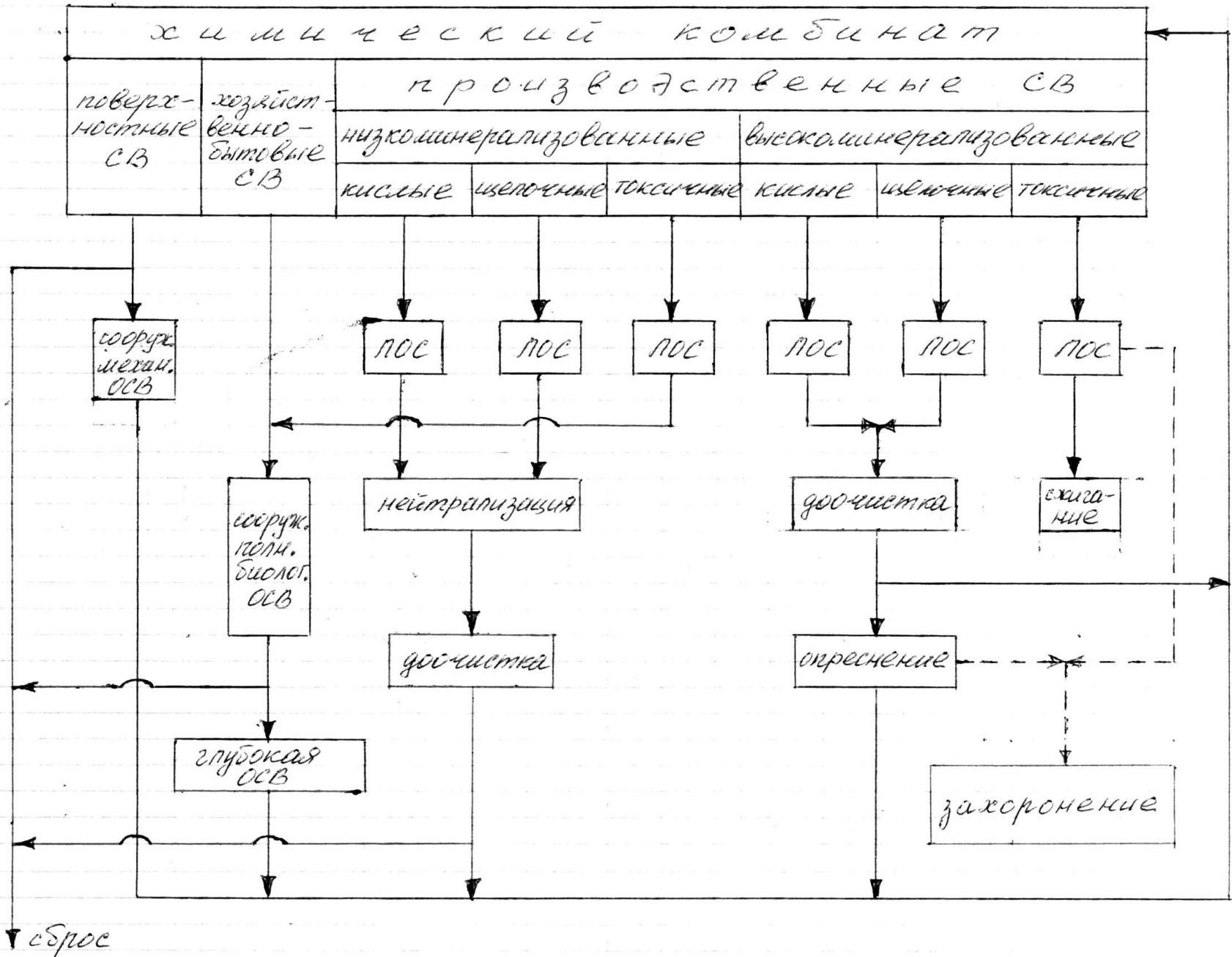
Принципиальная схема водоотведения промышленного предприятия
при полной утилизации производственных сточных вод



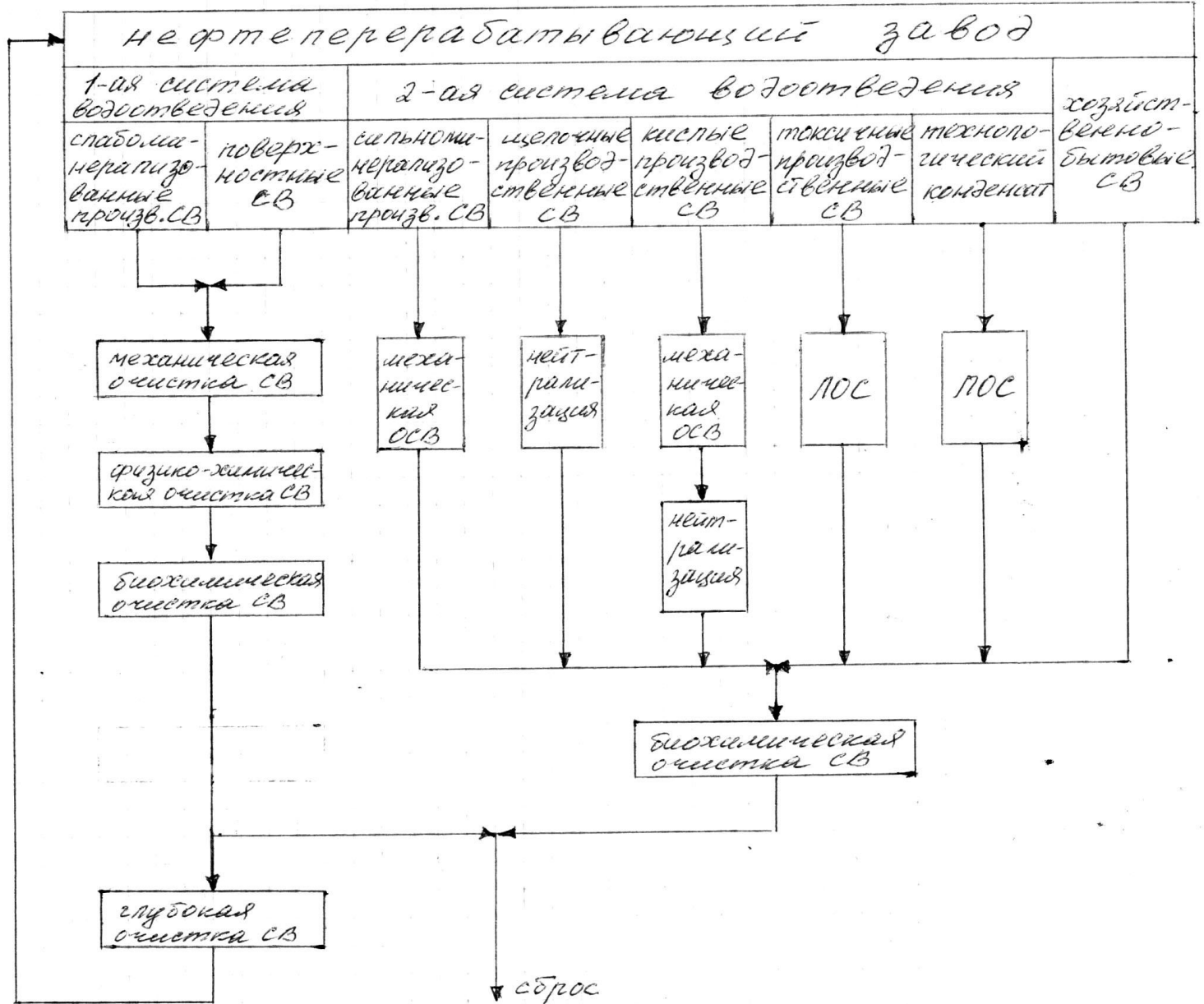
Принципиальная схема бессточной системы водообеспечения промышленного предприятия



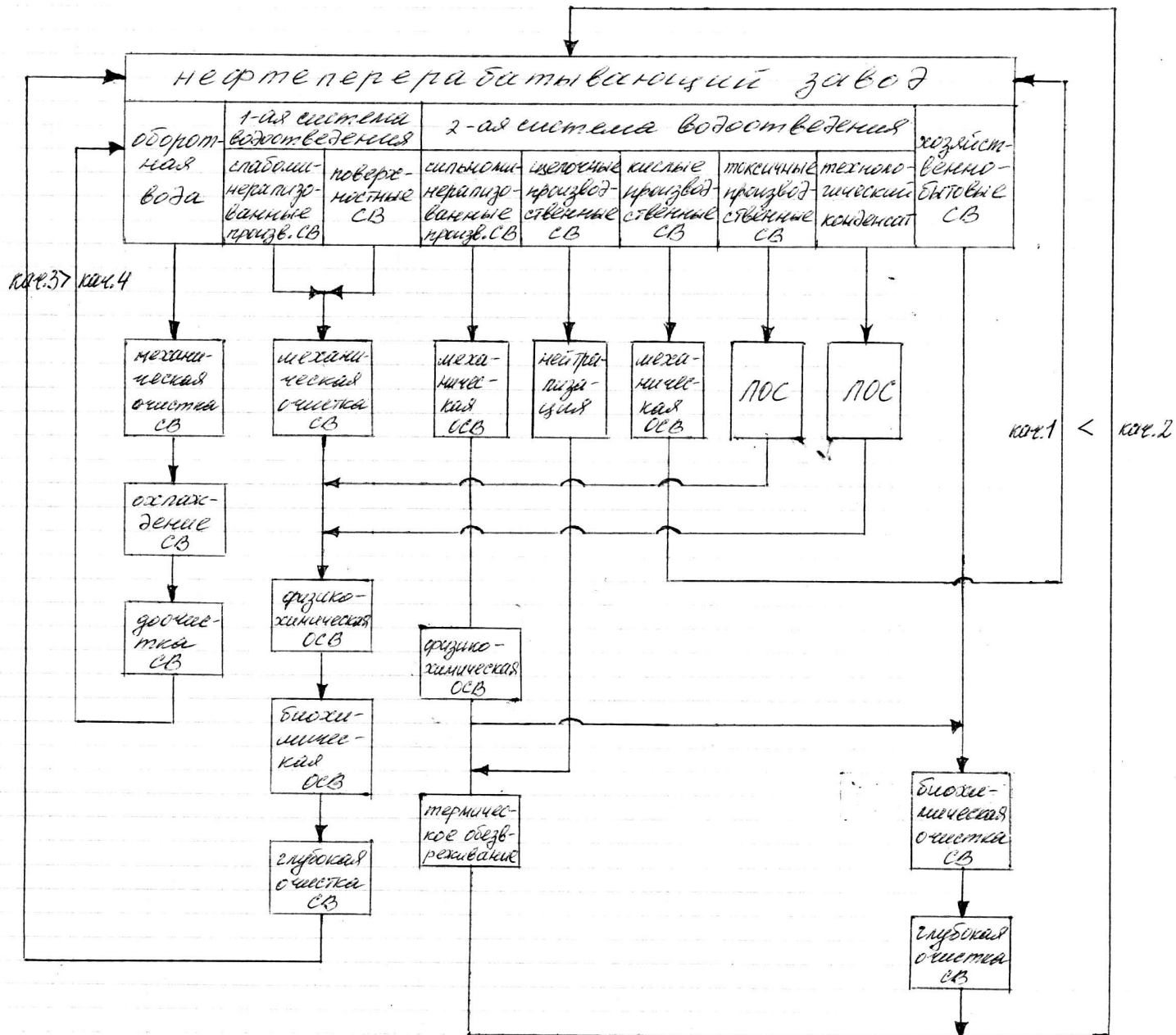
Принципиальная схема утилизации сточных вод химического комбината



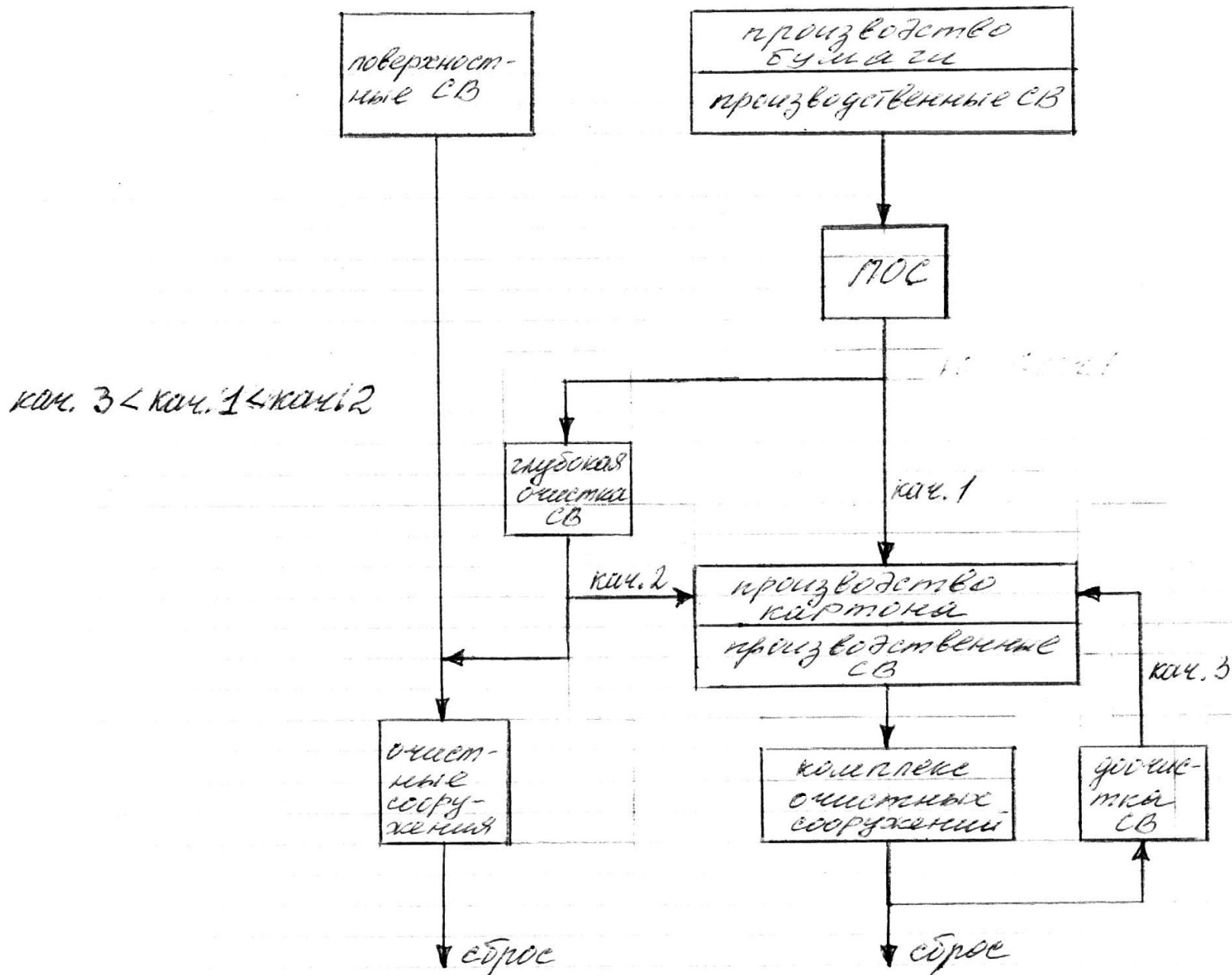
Принципиальная схема водоотведения нефтеперерабатывающего завода с частичной утилизацией сточных вод



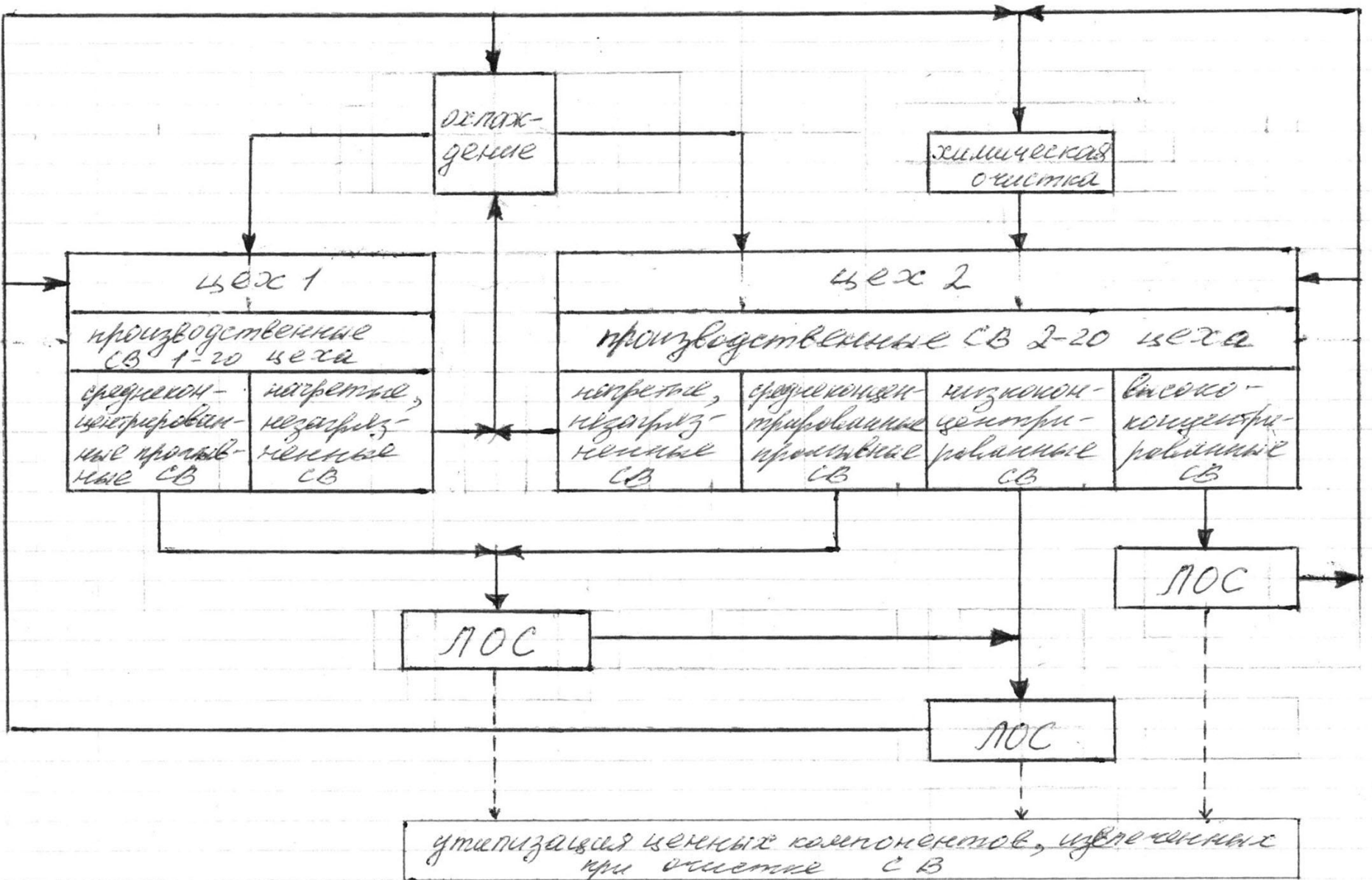
Принципиальная схема бессточной системы водообеспечения нефтеперерабатывающего завода



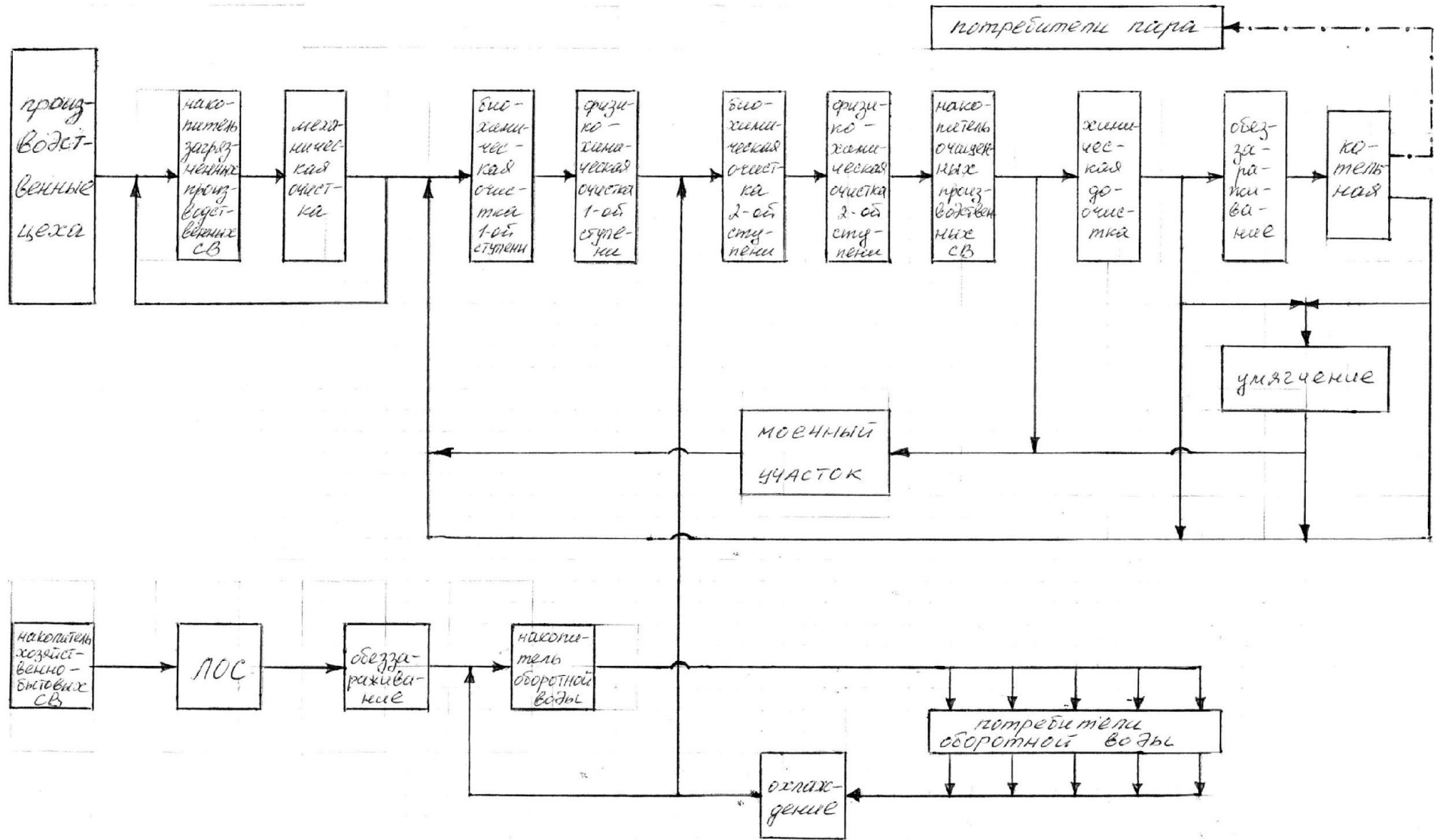
Принципиальная схема водоотведения бумажно-картонного предприятия с частичной утилизацией сточных вод



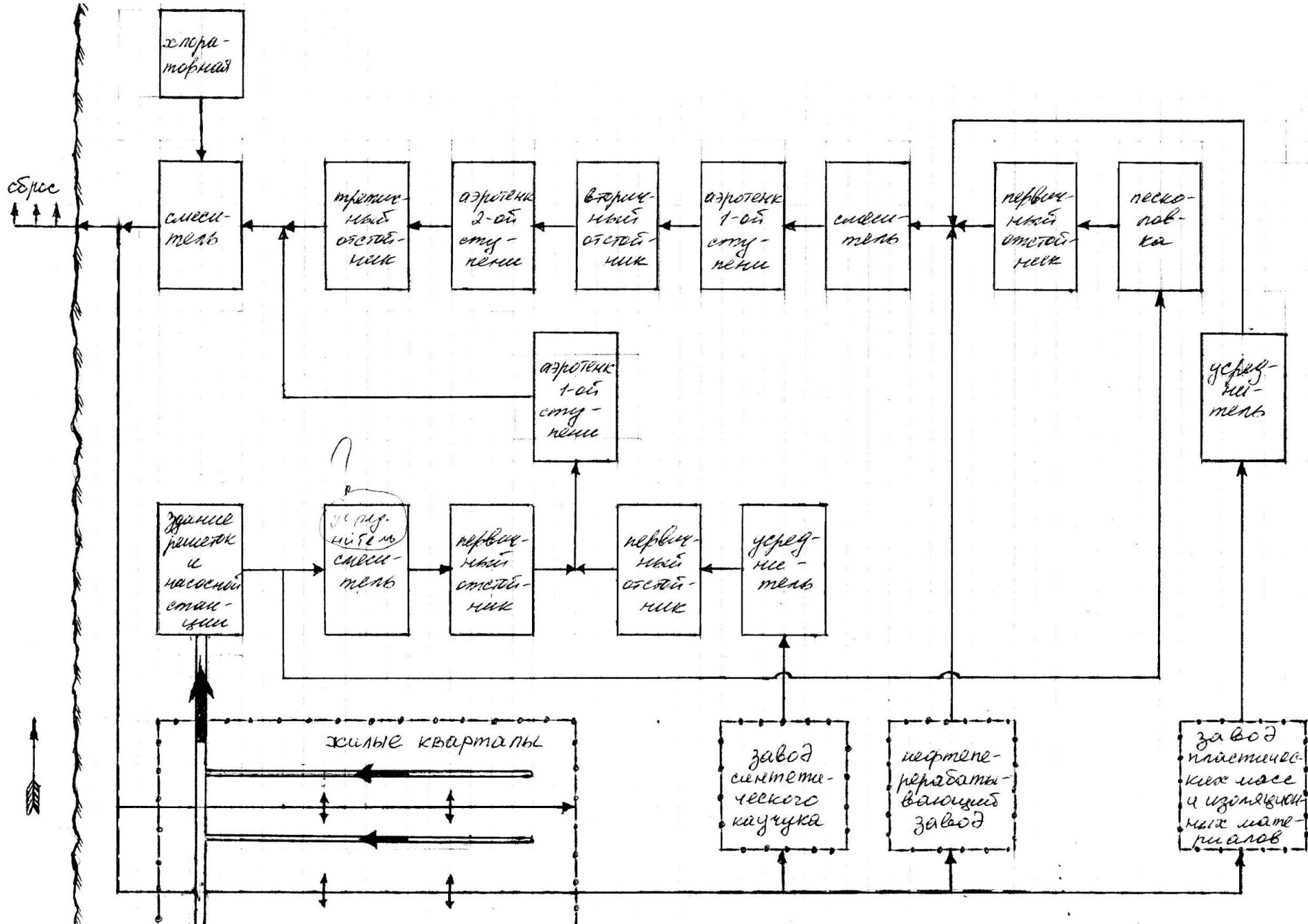
Принципиальная схема бессточной системы водообеспечения производства неорганических пигментов



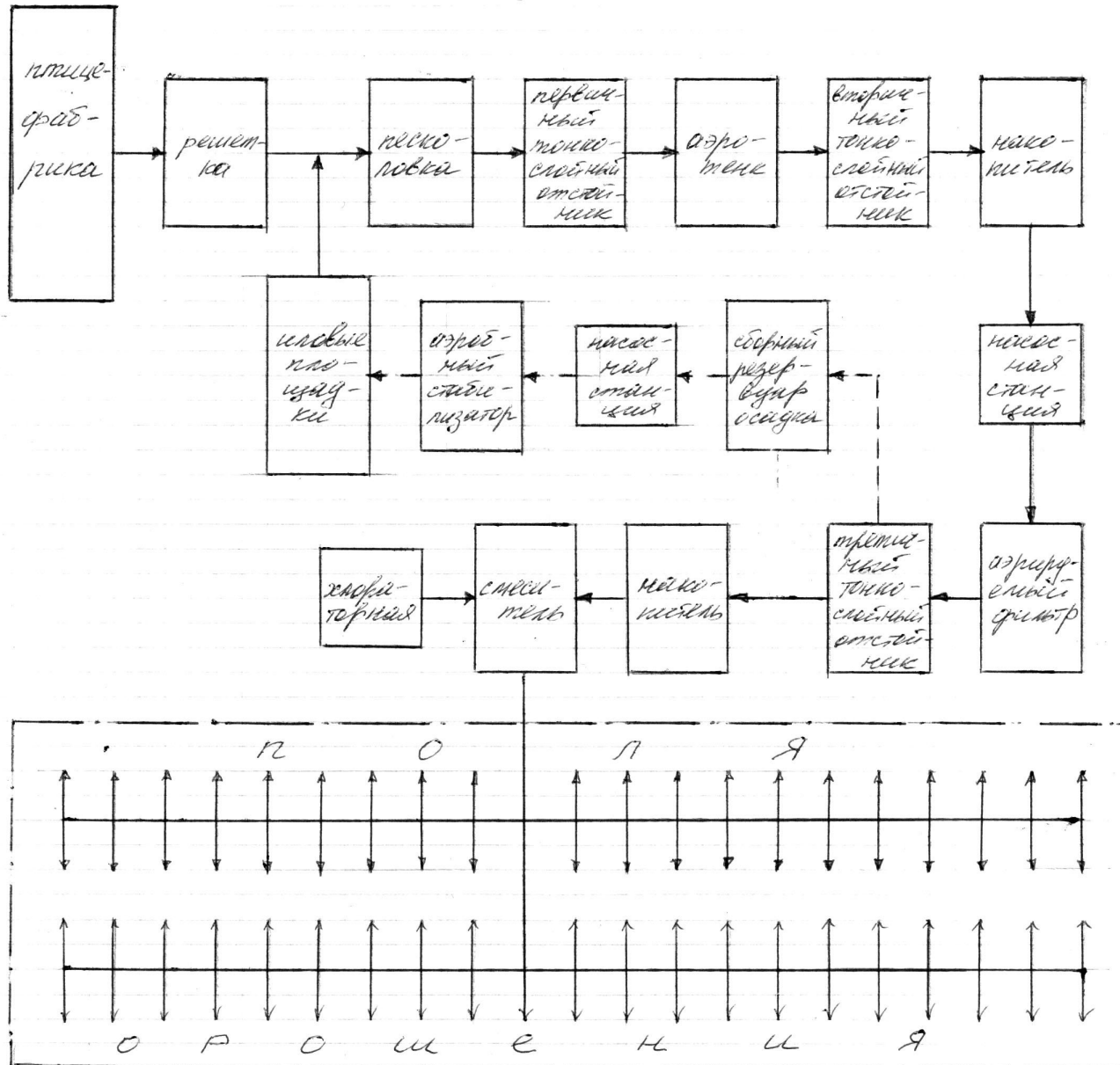
Принципиальная схема утилизации сточных вод свеклосахарного завода



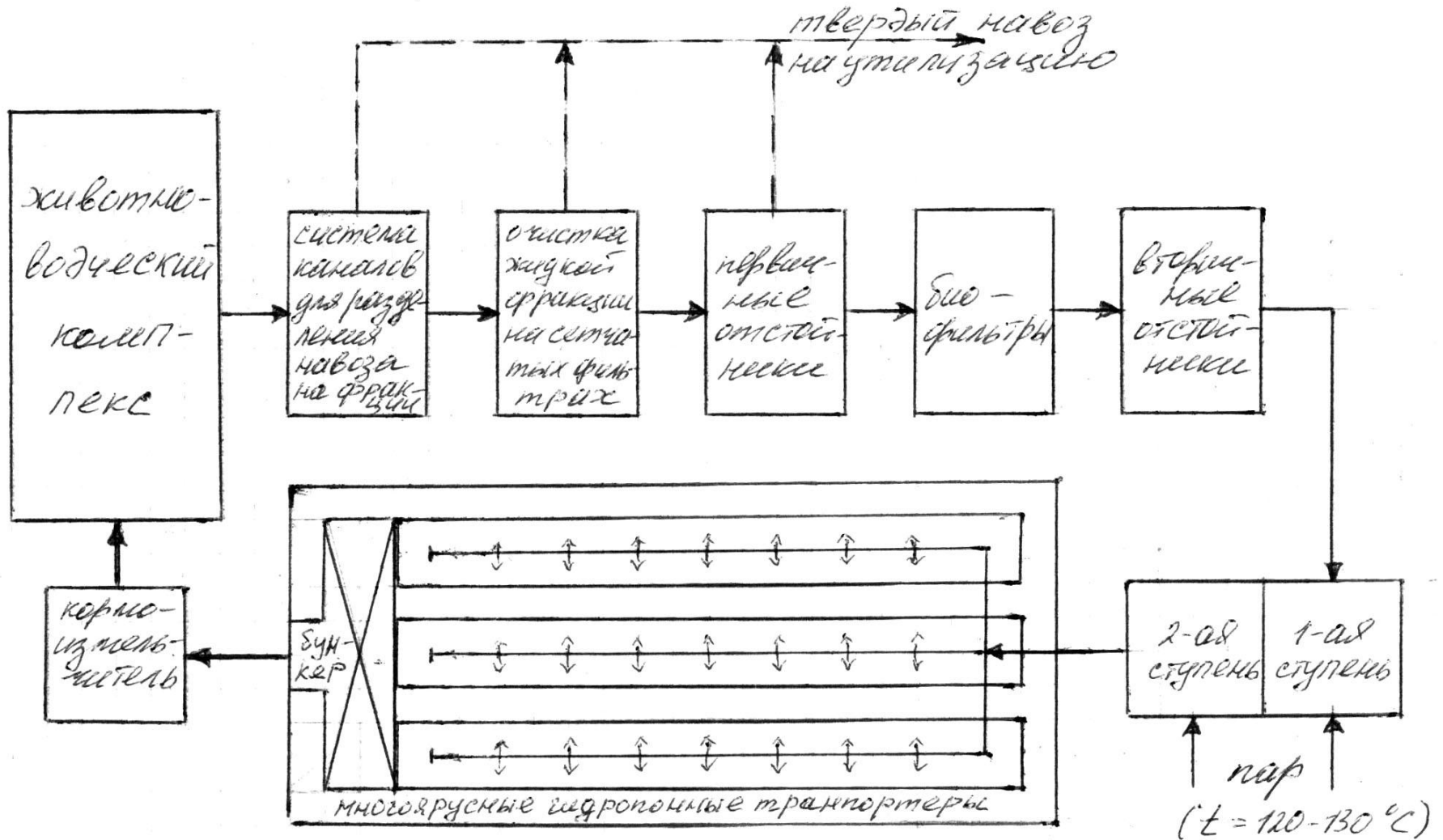
Принципиальная схема системы отведения, очистки и утилизации сточных вод города

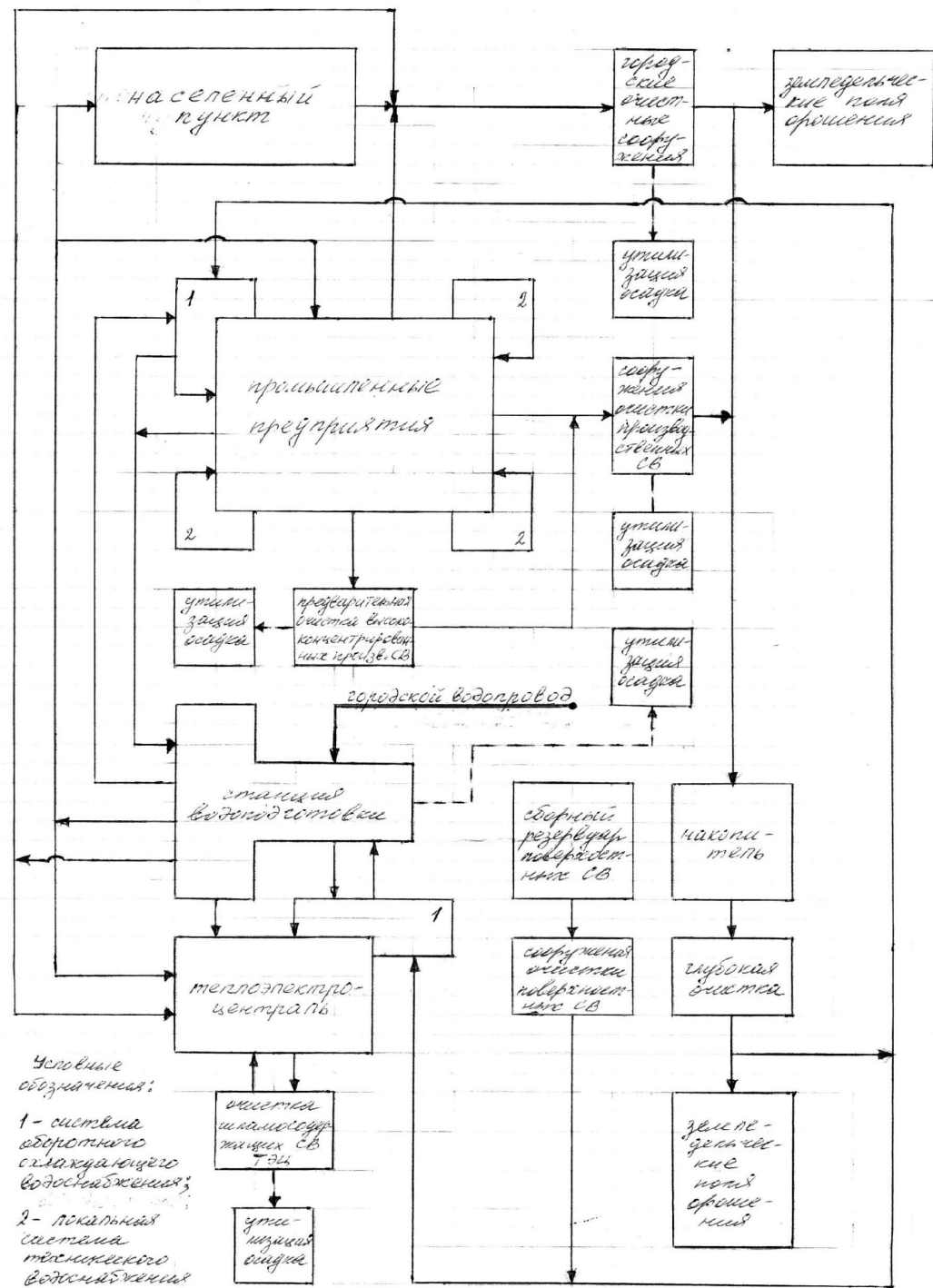


Принципиальная схема системы отведения, очистки и утилизации сточных вод птицефабрики



Принципиальная схема системы отведения, очистки и утилизации сточных вод животноводческого комплекса





Принципиальная схема системы отведения, очистки и утилизации сточных вод территориально-промышленного комплекса