

*Гигиенические требования к
естественной освещенности
различных помещений,
нормативы*

Факторы, обуславливающие интенсивность естественного освещения:

- внешние (лежащие вне здания)
- внутренние (лежащие внутри здания)

Внешние факторы (лежащие вне здания)

- Географическая широта
- Время года
- Время суток
- Погодные условия
- Загрязнение воздуха механическими примесями
- Затемнение соседними зданиями, сооружениями (нормируемое расстояние между фасадами зданий – две с половиной высоты наиболее высокого из них или не менее 25м; между торцами - не менее 15м).

Внутренние факторы (лежащие внутри здания)

- Ориентация окон (юг, юго-восток)
- Расстояние от верхнего края окна до потолка (норма – не более 30 см)
- Высота подоконников (норма – не более 90 см)
- Расстояние между окнами (норма – не более полуторной ширины окна)
- Площадь оконных рам и переплетов (норма – не более 25% от общей поверхности окна)
- Затененность окон шторами
- Качество и чистота стекол
- Окраска стен, потолка, пола и мебели
- Наличие высоких цветов на подоконниках.

Для гигиенической оценки достаточности естественного освещения помещений определяют:

- *геометрические* (световой коэффициент, угол падения, угол отверстия) показатели
- *светотехнические* (коэффициент естественной освещенности) показатели.

Световой коэффициент (СК)

СК – это отношение площади остеклённой поверхности окон к площади пола.

Нормативы:

- Учебные комнаты, операционные – не менее 1:4 – 1:6
- Больничные палаты – 1:5 – 1:6
- Жилые помещения – 1:8 – 1:10.

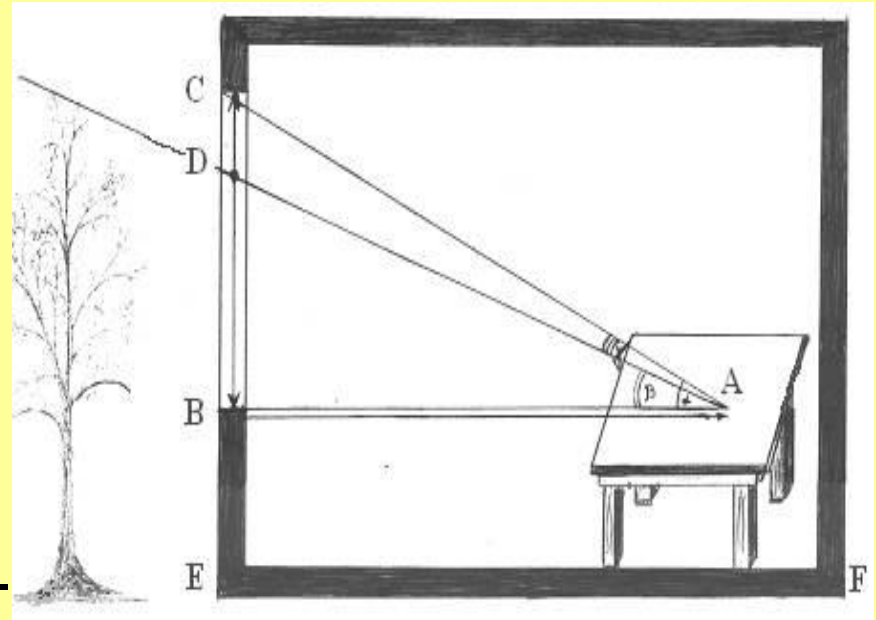


Угол падения

Угол падения показывает, под каким углом падают лучи света на рабочую поверхность (чем больше угол, тем выше освещенность).



Угол падения $\angle CAB$ образуется двумя линиями, одна из которых горизонтальная, проводится от места определения к нижнему краю окна, другая — из этой же точки к верхнему краю окна.



Измеряются отрезки CA и AB , в уменьшенном масштабе наносятся на бумагу и определяются с помощью транспортира.



Угол ABC можно также определить, используя таблицы натуральных значений тригонометрических функций (тангенсов), зная, что

$$\operatorname{tg} ABC = AC / BC$$

Угол падения рабочей поверхности должен быть не менее 27°.

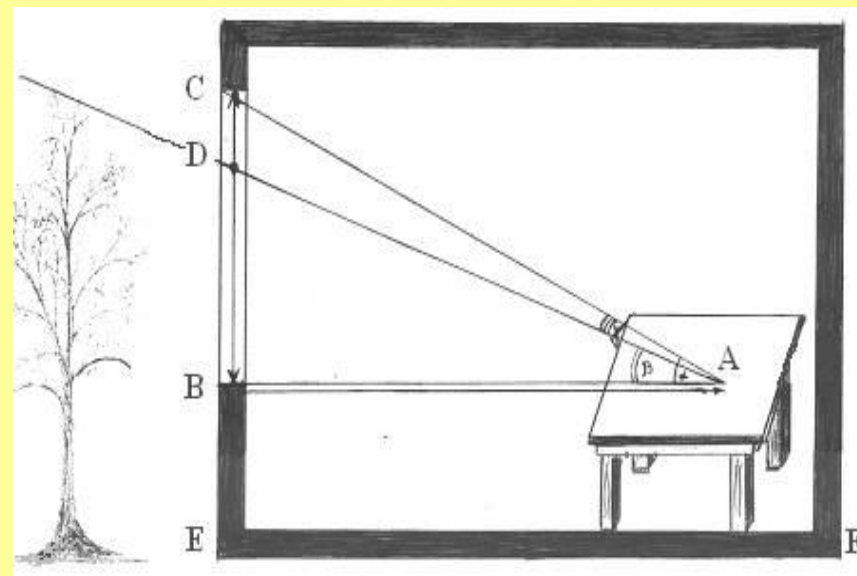


Угол отверстия

Угол отверстия дает представление о величине небосвода, непосредственно освещающего исследуемое место (чем больше видимый из окна участок неба, тем естественнее освещение лучше).



Угол отверстия САД образуется двумя линиями, из которых одна (верхняя) идет от места определения освещенности к верхнему краю окна, а другая (нижняя) направляется к высшей точке противостоящего объекта.



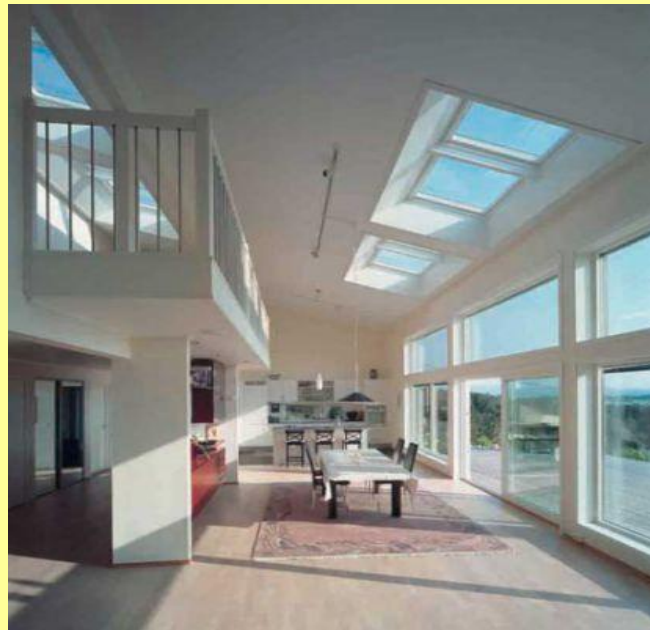
Величину угла отверстия определяют следующим образом: проводят мысленно прямую линию от поверхности рабочего стола к высшей точке противостоящего объекта. Другое лицо, стоя у окна, отмечает на раме точку этой воображаемой линии, через которую она проходит (точка D).

Угол отверстия определяют с помощью
транспортира или таблицы тангенсов:

$$\angle CAD = \angle CAB - \angle DAB$$

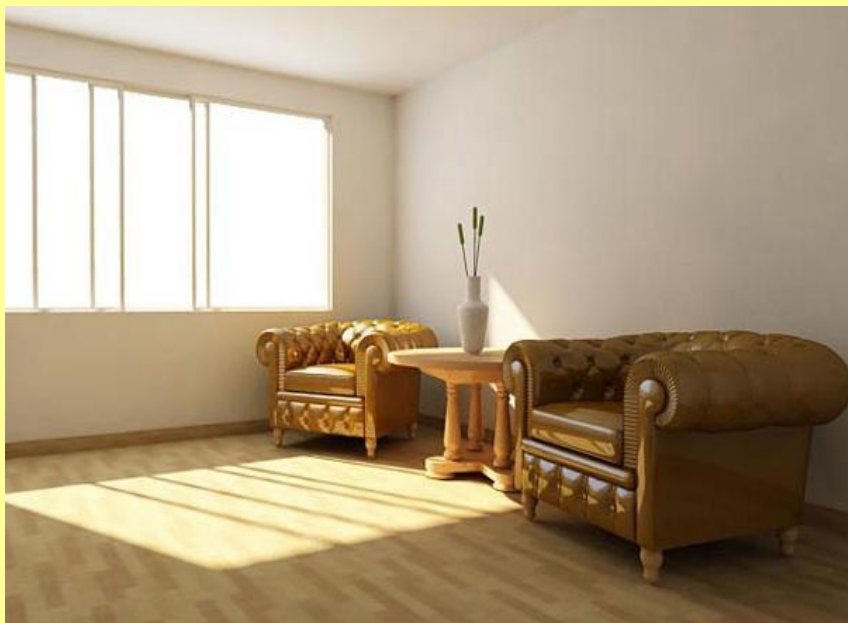
$$\operatorname{tg} \angle DAB = DB / AB$$

Угол отверстия должен быть не менее 5°.



Коэффициент естественной освещенности (КЕО)

КЕО – это отношение освещенности в данной точке помещения к одновременной наружной освещенности в условиях рассеянного света, выраженное в процентах.



Определяется КЕО экспериментально с помощью люксметра и расчет производится по формуле:

$$\text{КЕО} = E1 * 100\% / E2$$

E1 – горизонтальная освещенность внутри помещения

E2 – освещенность горизонтальной плоскости вне здания.



Нормативы КЕО:

- Учебные комнаты, операционные – не менее 1,5%
- Жилые комнаты, больничные палаты – не менее 0,5%.

