

Ресурсы. Современное природопользование

Лекция №5

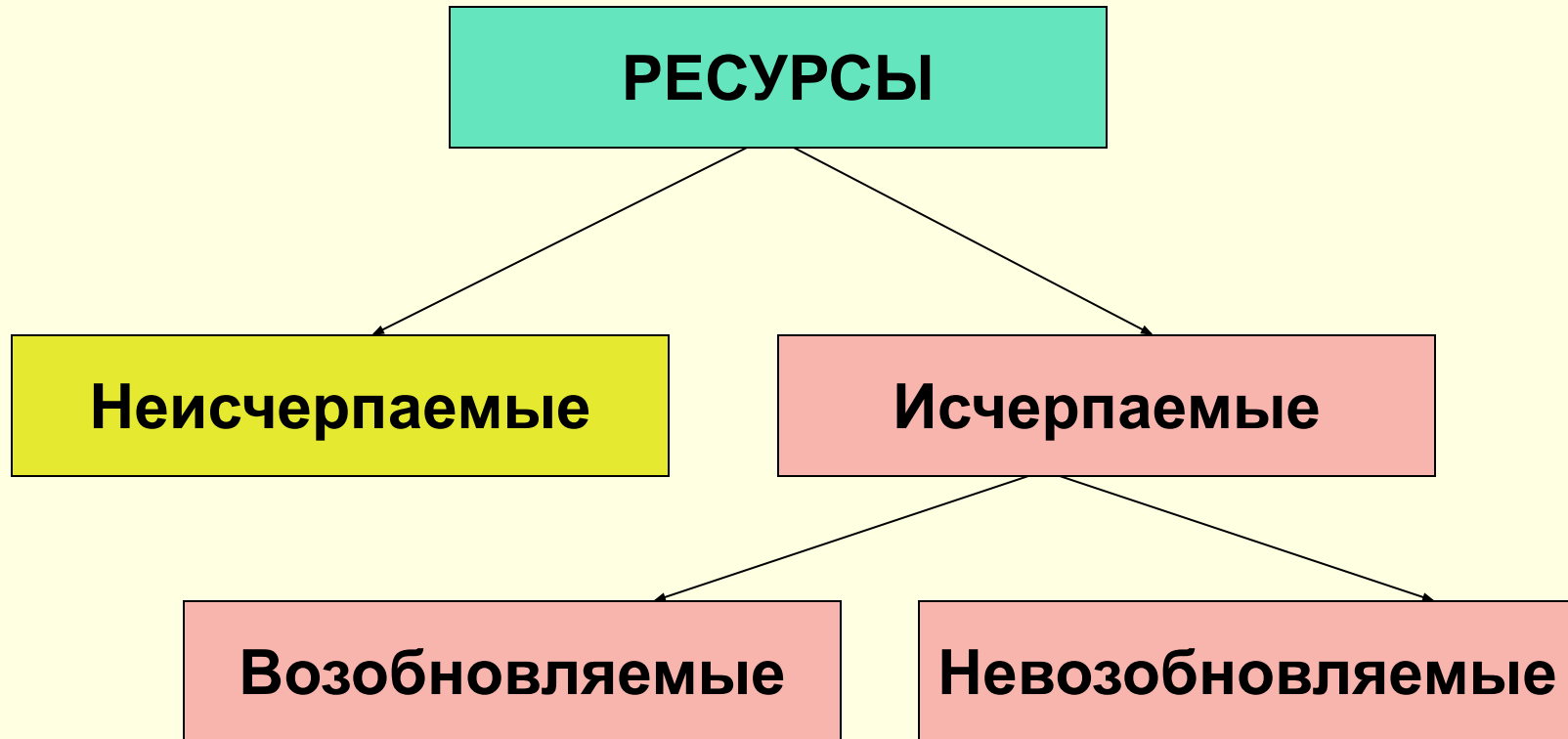
Схема лекции

- 1. Ресурсная проблема сегодня
- 2. Понятие и классификация ресурсов.
- 3. Учет ресурсов
- 4. Решение энергетической проблемы в РФ
- 5. Современное природопользование

1. Ресурсная проблема сегодня

- Причины, по которым сегодня обращают внимание на запасы ресурсов:
- 1) Рост народонаселения и вместе с тем потребительский рост.
- 2) Мировые запасы ресурсов неограничены.

2. Классификация и учет ресурсов



Альтернативные и традиционные источники энергии

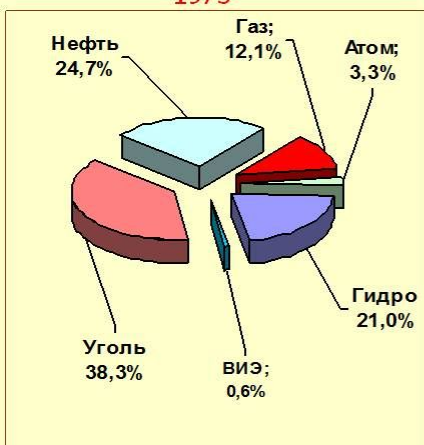
- Все источники энергии, используемые человеком, подразделяются на традиционные и альтернативные.
- **Традиционные источники** электрической энергии:
 - тепловая ТЭС,
 - энергия потока воды - ГЭС,
 - атомная энергия - АЭС.
- **Альтернативные источники** электрической энергии, где невозобновляемые энергоресурсы практически не тратятся:
 - ветроэнергетика,
 - приливная энергетика,
 - солнечная энергетика.

Распределение получения энергии по отраслям в мире, %

Производство электроэнергии в мире в 1973 и в 2008 годах

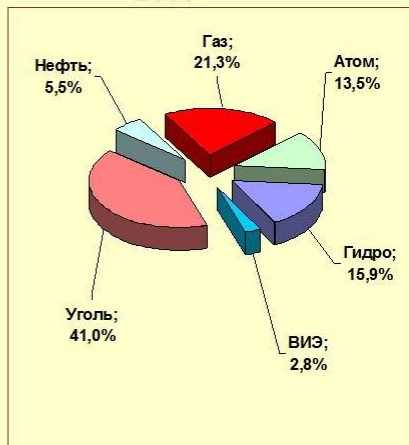
16

1973



6116 ТВт*ч

2008



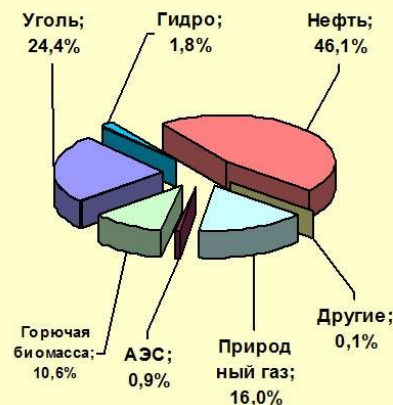
20181 ТВт*ч

Источник: IEA, KEY WORLD ENERGY STATISTICS 2010

Производство первичной энергии в мире в 1973 и в 2008 годах

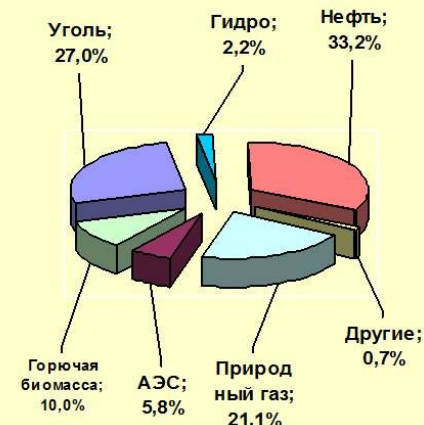
15

1973



6115 млн. т н.э.

2008



12267 млн. т н.э.

Источник: IEA, KEY WORLD ENERGY STATISTICS 2010

Учет ресурсов

- Один из самых важных вопросов, связанный с мировыми запасами природных ресурсов – это: на сколько лет хватит человечеству мировых запасов нефти, газа и других полезных ископаемых? К сожалению, точный ответ на этот вопрос никто дать не может, т.к. это внутристрановые сведения.
-
- Однажды подобные данные опубликовал Международный геологический конгресс

Международный геологический конгресс

- **Международный геологический конгресс** — некоммерческая научная и образовательная организация, проводящая свои собрания в сотрудничестве и при поддержке Международного союза геологических наук.
- **Основной целью** Конгресса является содействие глобальному развитию фундаментальных и прикладных исследований в области наук о Земле.
- В 1875 году ведущие ученые в области наук о Земле сформировали комитет для организации международного геологического конгресса. Первый Конгресс был созван в 1878 году во время Всемирной выставки в Париже. В нем участвовали 310 ученых из 23 стран.
- С тех пор состоялись **33** Конгресса.
- Последний, 34 Международный геологический конгресс состоялся в августе 2012 года в Брисбене, Австралия.

Запасы сырьевых ресурсов, 1970 гт.

Виды ресурсов	Мировые запасы, млн. т	Потребление в 1968 г., тыс. т	Предполагаемые ежегодные темпы роста потребления г, %	Предпоп истот	
				V _c	
Алюминий	1060,23	4270	6,3	248	
Медь	279,28	7700	4,5	36	
Золото	0,04	0,96	4,1	42	
Железо	87743,8	420940	2,0	208	
Свинец	82,53	3000	2,6	28	
Марганец	660,90	7480	2,4	88	
Ртуть	0,13	10,30	2,2	12	
Молибден	4,91	62,73	4,0	78	
Никель	66,68	448,66	3,4	149	
Ниобий	5,94	2,14	5,3	2777	
Металлы платиновой группы	0,01	0,01	3,3	1166	
Серебро	0,17	13,44	2,5	13	
Сера	2555,24	34940	3,7	73	
Олово	4,43	274,32	1,1	16	
Вольфрам	1,28	33,23	4,9	39	
Уран	1,98	4,45	10,9	446	
Цинк	111,13	5230	2,5	21	
Гелий	3,83	0,02	3,0	154	
Алмазы промышленные	млрд. куб. м 630 млн. карат	млрд. куб. м 69,75 млн. карат	5,0	9	

Запасы сырьевых ресурсов, 1990-е гг.

Ресурс	Запас	Период использования, лет
Железная руда	600 млрд.т.	750
Медь	500 млн. тонн	60-65
Свинец	130 млн. тонн	52
Золото	40 тыс. тонн	40
Серебро	150 тыс. тонн	18-20
Уголь (данные Международного геологического конгресса)	2.8 млрд. т	3616

Углеводородные запасы – данные противоречивые

- Самые пессимистические прогнозы называют цифру порядка 20 лет для нефти, чуть больше для газа и 200 лет для угля, исходя из разведанных ресурсов и постоянно растущего потребления.
- Оптимистические прогнозы нацеливают нас еще на несколько десятилетий – до 50 лет для нефти, 70 лет для газа, и до 400 лет для угля, надеясь на еще неразведанные месторождения.

Запасы ядерного топлива

- Традиционная ядерная энергетика, которая развивалась длительное время, основана на сжигании урана-235.
- на сегодняшний день ученым известно 14 изотопов урана, в природе их встречаются только три: уран-234, уран-235 и уран-238.
- Урана-238 больше всего – более 99 %.
- Урана-235 – 0,7 %. если сейчас начать программу широкого развертывания АЭС на тепловых нейтронах, то примерно к 2040-50 гг. урана-235 не останется.

Реактор на быстрых нейтронах

«Уран-235 делится сам. С его помощью можно организовать так называемую "самоподдерживающуюся" цепную реакцию, на чем вся атомная энергетика, все бомбы, и основаны. В отличие от него, уран-238 не "горит". Но его много. Поэтому еще в начале развития атомной энергетике была предложена программа реактора на быстрых нейтронах, которая позволяет сжигать уран-238. Для этого он сначала перерабатывается в плутоний, который и будет вырабатывать энергию». БАЭС, 3 и 4 энергоблоки, Россия



Понятие экологического кризиса /катастрофы

- Напряженное состояние во взаимоотношениях человека с окружающей природной средой характеризующееся несоответствием развития производительных сил и потребностей общества возможностям ресурсов биосферы, называется **экологическим кризисом**.
- **Экологическая катастрофа** — необратимое изменение природных комплексов, связанное с массовой гибелью живых организмов.

Запасы ресурсов неограничены...

- Автомобильные выхлопы в своём составе содержат такой драгоценный элемент, как платина. В придорожной пыли платина составляет 1,5 ppm (1.5 пропромилле частиц на миллион или $1.5 \cdot 10^{-6}$ от базового показателя).
- Ни один аккумулятор не обходится без платины в качестве катализатора. Если на все 500 миллионов транспортных средств США установить аккумуляторы гибридного типа, то все запасы платины на Земле закончатся в ближайшие 15 лет.
- В отличие от нефти, газа и алмазов в природе не существует никакого синтетического заменителя платины.



- Не только одна платина расходуется в мире с угрожающей скоростью. То же самое касается и индия, который расходуется в беспрецедентных количествах при производстве LCD мониторов и телевизоров.

- По расчётам Армина Реллера, известного германского химика, через 10 лет запасы индия будут уже полностью исчерпаны.

- Запасы тантала также тают с каждым произведённым мобильным телефоном.

- Ежегодно безвозвратно исчезают запасы урана и даже такие, казалось бы, распространённые элементы, как цинк, медь, никель, фосфор вместе с сельскохозяйственными удобрениями оказываются безвозвратно рассеянными в окружающей среде.



- Истощающиеся запасы углеводородов, заставляют переходить человечество на использование альтернативных источников энергии.

- Исходным материалом для фотоэлементов солнечных батарей является кристаллический кремний.

- Поскольку кремний занимает в земной коре по массе второе место после кислорода, человечеству следует рассмотреть вопрос использования в качестве конструкционных материалов керамики, стекла, силикатных и композиционных материалов на основе кремния, а в качестве глобального источника энергии - кремниевые солнечные электростанции.

- Учитывая, что 1 кг кремния в солнечном элементе работает 30 лет, легко подсчитать нефтяной эквивалент кремния - 1 кг кремния по вырабатываемой электроэнергии эквивалентен примерно 75 тоннам нефти.



ПОЛИКРИСТАЛЛИЧЕСКИЙ
КРЕМНИЙ

3. Современное природопользование

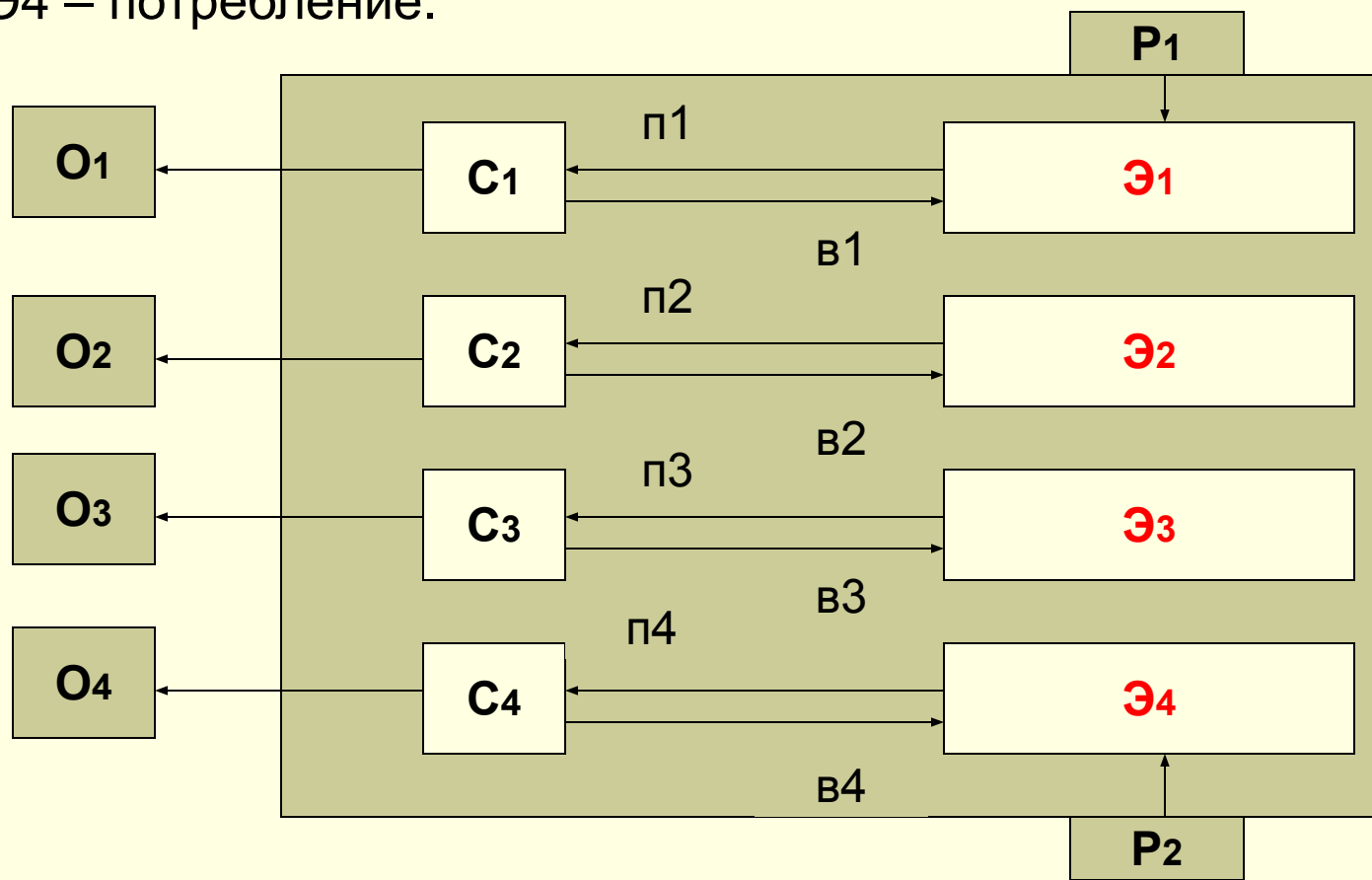
- Процессы техносферы можно условно разделить на 4 этапа:

Э1 – добыча и первичная обработка природного сырья;

Э2 – дальнейшая обработка природного сырья;

Э3- оптовая и розничная торговля;

Э4 – потребление.



Уравнение материального баланса

- **P** – объем поступающих в техносферу ресурсов из природной среды;
- **C** – продукты потребления на разных стадиях переработки;
- **O** – отходы, попадающие обратно в природную среду;
- **П** – промежуточные отходы на разных стадиях процесса производства/потребления;
- **B** – отходы, возвращающиеся во вторичную переработку (вторсырье).
- Исходя из первого закона термодинамики, сколько ресурса поступило, столько и вернется в природу обратно, т.е.

$$\Sigma P = \Sigma O = (\Sigma П - \Sigma B) + \Sigma C$$

Пути решения ресурсной проблемы

- Для устойчивого развития цивилизации отходы (ΣO) не должны превышать ассимиляционный потенциал биосферы, а ресурсы необходимо использовать рационально.
- Для этого нужно уменьшить расход ресурсов и количество производимых отходов.
- Решение проблемы можно обеспечить 3-я путями :
- **1) уменьшить объемы производимых продуктов потребления (ΣC).** Однако это практически невозможно, так как общество не готово снизить свои потребности;
- **2) сократить объем окончательных отходов ($\Sigma O, \Sigma П$).** Для этого необходимо внедрение малоотходных и экологически чистых технологий; увеличить количество наукоемких технологий по сравнению с современными ресурсоемкими;
- **3) увеличить объем рециклирования ($\Sigma В$)** – возвращение в переработку промежуточных отходов. Иными словами – масштабнее использовать вторсырье.

Рациональное использование сырьевых ресурсов

- **Рациональное природопользование** — система деятельности, призванная обеспечить экономную эксплуатацию природных ресурсов и условий, наиболее эффективный режим их воспроизводства с учетом перспективных интересов развивающегося хозяйства и сохранения здоровья людей.
- Т.е. рациональное природопользование — это **высокоэффективное хозяйствование**, не приводящее к резким изменениям природно-ресурсного потенциала, к которым социально-экономически не готово человечество, и не ведущее к глубоким переменам в окружающей человека природной среде, наносящим урон его здоровью или угрожающим самой его жизни.

Технологические подходы к решению ресурсной проблемы

- **1. Комплексное использование сырья** обеспечивает одновременное получение нескольких видов готовой продукции. При этом в наибольшей степени реализуется ресурсный потенциал сырья.

Пример 1а.

■ Примером комплексной переработки сырья является нефтепереработка.

■ Из нефти одновременно получают до 24 в-в продукции:

- высококачественные ГСМ,
- горючие газы,
- беззольный нефтяной кокс для производства углеграфитовых материалов и анодной массы,
- нефтебитумы для дорожного строительства и изготовления кровельных материалов,
- парафин для приготовления синтетических жирных кислот и моющих средств, а также для получения синтетического белка и даже, возможно, ванадия и никеля.



Пример 1б.

Примером комплексной переработки техногенных отходов является применение на **Среднеуральском медеплавильном заводе (СУМЗе)** уникальной для России технологии утилизации отходящих газов для производства серной кислоты (выброс оксида серы снижается в 10раз) и в дальнейшем - триполифосфата натрия, сырья для производства синтетических моющих средств.



-
- **2. Комбинирование технологических процессов** в ряде случаев исключает необходимость специальной очистки промежуточных продуктов или существенно снижает образование отходов.

Пример 2.

Комбинирование в металлургии процессов выплавки металла и его непрерывной разливки исключило стадию получения слитков и обеспечило увеличение выхода годных заготовок на 15—18%.



Пример 3.

- В качестве сырья для приготовления фосфорной кислоты и фосфорных удобрений на ее основе используют апатитовый концентрат, содержащий, кроме фосфата кальция, также фторид кальция, стронций и редкоземельные элементы. Традиционная технология получения экстракционной фосфорной кислоты заключается в обработке апатита серной кислотой. При этом образуется фосфорная кислота и многотоннажный отход — фосфогипс, количество которого составляет от 4,3 до 6 т на 1 т P_2O_5 в фосфорной кислоте. С этим трудно утилизируемым отходом бесследно теряются стронций, редкоземельные элементы и большая часть фтора.
-
- Многие другие передовые технологии (тоже жду от вас).

-
- **3. Замыкание в цикле материальных и энергетических** потоков (*многократное использование ресурса*)

позволяет сократить использование первичных ресурсов.

- Можно использовать имеющиеся ресурсы без очистки или с ограниченной локальной очисткой материальных потоков.

Пример 4.



- **А) ВОДА:** использование систем оборотного водоснабжения резко сокращает потребление чистой воды.
- **Б) ВОЗДУХ:** применение системы рециркуляционной вентиляции с локальной очисткой воздуха позволяет уменьшить забор свежего воздуха, исключить выбросы токсичных веществ в атмосферу и уменьшить расход электроэнергии на перекачку.
- **В) ЭНЕРГИЯ:** использование ресурсов энергии, имеющих в технологическом процессе (переработка мусора, энергия отработанного пара, технологическая горячая вода для обогрева и пр.). Это позволяет сократить потребление первичных энергоресурсов.

■ ***4. Использование вторичных материальных и энергетических ресурсов.***

- Отходы основного производства являются в определенной мере полупродуктами для этого же производства, а их использование значительно сокращает затраты на производство первичного сырья и неблагоприятные воздействия на окружающую среду.

Пример 5.

- 60 кг бумажной макулатуры сохраняет от вырубки одно дерево, которое вырастает за 60—70 лет.
- При использовании в производстве стали 1 т черного металлолома отпадает необходимость в 3 т руды, 1 т коксующегося угля, 1 т известняка и 3 т энергетических углей. Выплавка 1 т алюминия из алюминиевого лома в 35 раз сокращает потребление энергии по сравнению с получением того же количества алюминия из глинозема.
- Многие другие.



Зарубежные примеры

- Apple, Nike, Митсубиси (ши);
- Вагоны Стокгольмского метро можно практически полностью переработать;
- Пластиковые окна в Германии также практически полностью используются в дальнейшем для создания внутренних перегородок новых рам;
- Много другое (расскажете сами)



Бавария, Германия



Оценка специалистов

- По оценке экспертов доля вырабатываемой электрической энергии с помощью солнечных батарей к 2030 году уже будет составлять треть от генерируемой энергии всеми энергоустановками мира.