

# ЛЕКЦИЯ №10. Основы электробезопасности.

## План

1. Основные понятия. Действие электрического тока на организм человека
2. Нормирование параметров
3. Мероприятия по электробезопасности

# 1. Основные понятия

ГОСТ 12.1.009–76 "Электробезопасность.  
Термины и определения"

Согласно ГОСТ 12.1.009, под термином **электробезопасность** понимается **система организационных и технических мероприятий и средств, обеспечивающих защиту людей от вредного и опасного воздействия электрического тока, электрической дуги, электромагнитного поля и статического электричества**

# Действие электрического тока на организм человека

- **Термическое действие** тока проявляется в ожогах отдельных участков тела;
- **Электролитическое действие** тока выражается в разложении органических жидкостей (включая кровь), вызывая значительные нарушения их физико-химического состава.
- **Биологическое действие** тока проявляется в разложении и возбуждении живых тканей организма, а также в нарушении внутренних биоэлектрических процессов, вплоть до смертельного исхода

**Электротравмы** условно можно разделить на два вида:

**местные электротравмы**

**и**

**электрические удары**

Под **местными электротравмами** обычно понимают отчетливо выраженные местные нарушения целостности тканей организма.

Характерные виды **местных электротравм**:

- **электрические ожоги (электрические знаки),**
- **металлизация кожи,**
- **электроофтальмия;**
- **механические повреждения.**

Ожоги бывают двух видов: **ТОКОВЫЙ** (контактный) и **ДУГОВОЙ**.

**Токový ожог** получается в результате контакта человека с токоведущей частью электроустановки. Токóвые ожоги обычно возникают в электроустановках напряжением **до 1кВ** и в большинстве случаев не имеют тяжелых последствий.

**Дуговой ожог** – из-за воздействия на тело человека электрической дуги, обладающей высокой температурой и большой энергией.

Такие ожоги возникают обычно в электроустановках напряжением **выше 1кВ** и, как правило, носят тяжелый характер.

- **Электрические знаки** (знаки тока или **электрические метки**) представляют собой четко очерченные пятна разного цвета (серого или бледно желтого) на поверхности кожи человека, подвергшегося действию тока.
- **Металлизация кожи** – это проникновение в ее верхние слои мельчайших частиц металла, расплавившегося под действием электрической дуги.

- **Электроофтальмия** – это воспаление наружных оболочек глаз, возникающее в результате воздействия мощного потока ультрафиолетовых лучей (например, при наличии электрической дуги), которые поглощаются клетками организма и вызывают в них химические изменения.
- **Механические повреждения** в результате резких, произвольных, судорожных сокращений мышц под воздействием тока, проходящего через тело человека, могут обусловить разрывы кожи, кровеносных сосудов, нервной ткани, а также вывихи суставов и переломы костей.



**Электрический удар** – это возбуждение живых тканей организма проходящим через него электрическим током.

**Электрические удары** обычно подразделяются на **четыре степени**:

- I** – судорожное сокращение мышц без потери сознания;
- II** – судорожное сокращение мышц с потерей сознания, но с сохранением работы органов дыхания и сердца;
- III** – потеря сознания и нарушение деятельности сердца или органов дыхания (либо того и другого вместе);
- IV** – отсутствие работы органов дыхания и кровообращения, т.е. клиническая смерть.

# Основные причины смерти от электрического тока:

- прекращение работы сердца - фибрилляция,
- прекращение деятельности органов дыхания - удушье,
- электрический шок.

## **Факторы, определяющие исход поражения электрическим током**

1. род и величины напряжения **U<sub>h</sub>** и тока **I<sub>h</sub>**;
2. частоту электрического тока **f**;
3. путь тока через тело человека;
4. продолжительность воздействия электрического тока или электромагнитного поля на организм человека **t<sub>д</sub>**;
5. сопротивление тела человека **Z<sub>h</sub>**
6. условия внешней среды.

## 1.1.Род и величина тока I

- **Пороговый ощутимый ток** - электрический ток, вызывающий при прохождении через организм ощутимые раздражения:

Для мужчин  $I_{\min}: 1.0 \dots 1.5 \text{ mA};$

Для женщин  $I_{\min}: 0.6 \dots 0.9 \text{ mA}$

- **Неотпускающий ток** - электрический ток, вызывающий при прохождении через человека непреодолимые судорожные сокращения мышц руки, в которой зажат проводник:

Для мужчин  $I_{\min}: 10 \dots 15 \text{ mA};$

Для женщин  $I_{\min}: 6 \dots 9 \text{ mA}$

- **Фибрилляционный ток** - электрический ток, вызывающий при прохождении через организм фибрилляцию сердца: **80 mA**

**Величина тока**, протекающего через тело человека, зависит от напряжения прикосновения  $U_{\text{пр}}$  и сопротивления тела человека  $R_{\text{ч}}$ .

$$I_{\text{ч}} = U_{\text{пр}} / R_{\text{ч}}.$$

# Последовательность градаций стадий раздражения



Если учитывать тяжелые условия производства (с позиций электробезопасности), то критериальными целесообразно считать значения тока по пути **рука-рука**, при которых человек испытывает болевые ощущения, но еще может самостоятельно освободиться от токоведущих частей, в контакт с которыми он вошел в момент несчастного случая.

## Пороговые напряжения

Диапазоны абсолютных значений напряжений **переменного тока 50 Гц**, характерных для режима длительных воздействий (**В**):

- **начало** раздражений – 1...30;
- **болевые** ощущения – 3...58;
- **предел** переносимости – 3...60.

# Род тока

Различают: **постоянный ток =**  
**переменный ток ~**

**Постоянный ток** примерно в **4 – 5 раз** безопаснее **переменного** с частотой **50 Гц**.

Это вытекает из сопоставления значений **пороговых неотпускающих токов**

человек, удерживая цилиндрические электроды в руках, в состоянии выдержать (по болевым ощущениям) приложенное к нему напряжение не более **21 – 22 В** при **~ 50 Гц** и не более **100 – 105 В** при **=**.



# Путь тока

В литературе по вопросам электробезопасности разные специалисты производят оценку сравнительной опасности различных путей тока

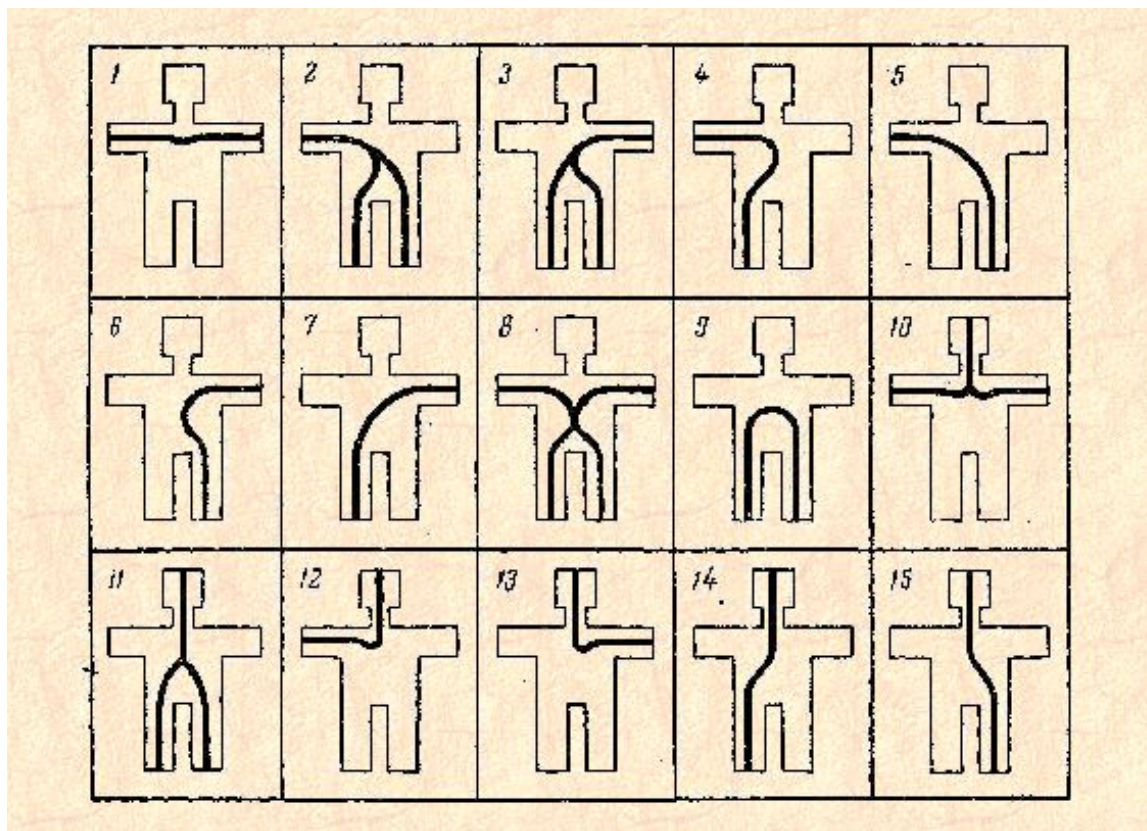
**применительно к**

**основным электрическим параметрам -  
напряжение, ток, сопротивление.**

Возможных путей тока в теле человека, которые именуются также петлями тока, очень много.

Однако характерными, обычно встречающимися в практике, являются не более 15 Петель

# Пути тока в теле человека



1 – **рука – рука**; 2 – правая рука – ноги; 3 – левая рука – ноги; 4 – правая рука – правая нога; 5 – правая рука – левая нога; 6 – левая рука – левая нога; 7 – левая рука – правая нога; 8 – обе руки – обе ноги; 9 – **нога – нога**; 10 – голова – руки; 11 – голова – ноги; 12 – голова – правая рука; 13 – голова – левая рука; 14 – голова – правая нога; 15 – голова – левая нога

# Частота тока

**Пороговые токи** с ростом частоты от 50 Гц до 15 кГц (за исключением частоты 200 Гц) увеличиваются

Для частоты **200 Гц** зарегистрирован **наименьший пороговый ток**, что показывает на **повышенную** опасность тока данной частоты.

В диапазоне частот **50...800 Гц пороговый ток 7...9 мА**,

При частотах **свыше 800 Гц** наблюдается **увеличение** значений **порогового тока**.

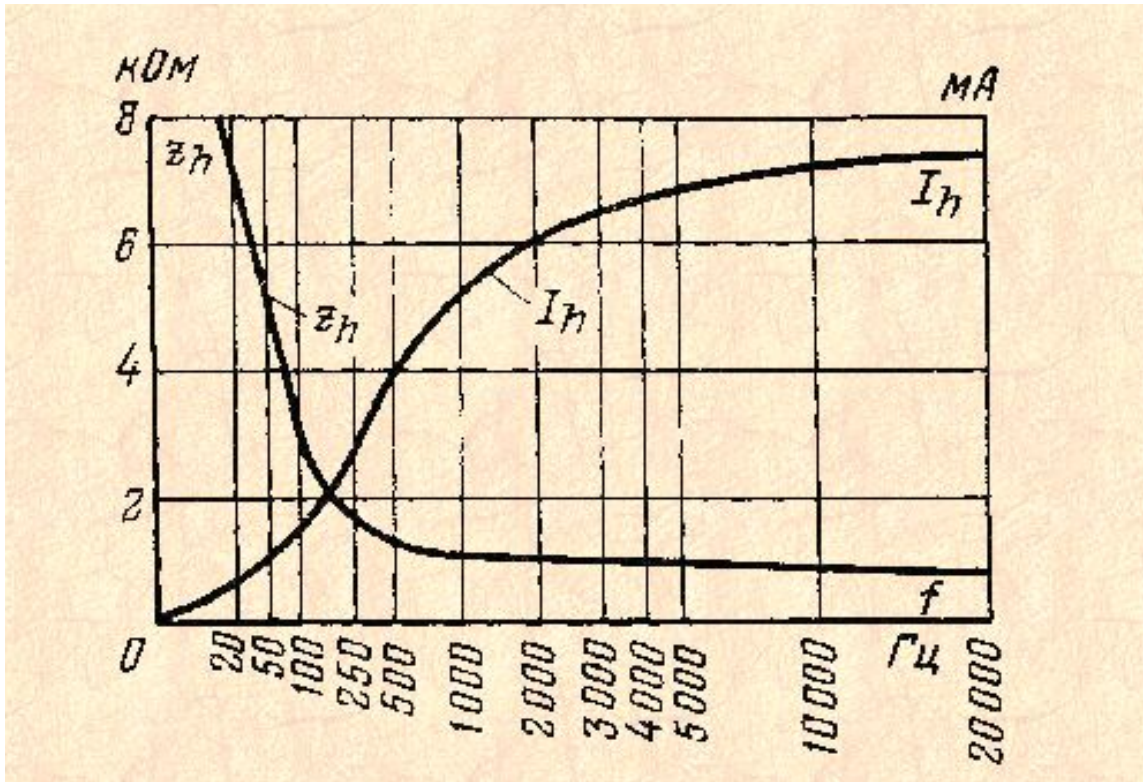
При частоте **1,4 кГц и выше** возрастает примерно **в два раза** и продолжает интенсивно нарастать с увеличением частоты.

# Влияние рода и частоты тока на сопротивление тела человека

Опыты показывают, что **сопротивление тела человека постоянному току** больше, чем **переменному** любой частоты.

При  $f=0$  сопротивление имеет наибольшее значение, с ростом частоты  $z_h$  уменьшается (за счет уменьшения емкостного сопротивления) и в пределе становится равным внутреннему сопротивлению тела  $R_B$ .

Зависимость сопротивления тела человека от частоты приложенного напряжения приведена на рисунке.



## **Максимально допустимое время воздействия**

электрического тока на тело человека, не вызывающее опасных физиологических последствий, зависит от величины напряжения прикосновения.

В качестве примера в таблице приведена **величина максимально допустимого времени воздействия** электрического тока на тело человека при **различных значениях напряжения прикосновения**.

Напряжение прикосновения [В]	Полное сопротивление тела человека [Ом]	Сила тока, протекающего через тело человека [мА]	Максимально допустимое время воздействия [с]
50	1725	29	(Более 5)
75	1625	46	0.6
100	1600	62	0.4
150	1550	97	0.28
230	1500	153	0.17
300	1480	203	0.12
400	1450	276	0.07
500	1430	350	0.04



# Условия внешней среды

1. **При высокой температуре окружающей среды** кожа нагревается и происходит усиленное потовыделение.

Пот – хороший проводник электрического тока.

Следовательно, работа в таких условиях **усугубляет** опасность воздействия электрического тока на человека.

2. **Повышенная влажность воздуха.**

Исследования МГГУ показали, что после предварительного увлажнения рук в течение 2 минут физиологическим раствором (1%-ный раствор NaCl) **Zчел** уменьшается в **2–2,5 раза**.

3. **Барометрическое давление.**

Исследования МГГУ показали, что при уменьшении барометрического давления **Zчел** уменьшается, а пороговые токи при стадиях **«начало раздражений»** и **«болевы́е ощущения»** **возрастают**.

## 2. Нормирование параметров

ГОСТ 12.1.038-82 ССБТ. ЭЛЕКТРОБЕЗОПАСНОСТЬ. Предельно допустимые значения напряжений прикосновения и токов

Предельно допустимые уровни напряжений прикосновения (В) и токов через человека (мА)

Электро- установки	Норми- руемый параметр	Длительности воздействия, с						
		0,01–0,08	0,1	0,2	0,5	0,7	1,0	свыше 1,0
Переменный ток 50Гц	$U$	650	500	250	100	70	50	36
	$I$	650	500	250	100	70	50	6
Переменный ток 400 Гц	$U$	650	500	500	200	140	100	36
	$I$	650	500	500	200	140	100	8
Постоянный ток	$U$	650	500	400	250	230	200	40
	$I$	650	500	400	250	230	200	15

- расчетное сопротивление человека принято равным **1кОм**,
- для переменного тока 50 Гц при длительностях в диапазоне **0,1–1с** соблюдается условие  **$I \cdot t = \text{cons}$**



### **3. Мероприятия по электробезопасности**

- **Инженерно-технические мероприятия**
- **Санитарно-гигиенические мероприятия**
- **Управленческие мероприятия**

### 3.1.Выбор электрооборудования и требования к монтажу проводок

зависят от характера помещений, в которых они будут устанавливаться.

**Помещения разделяются на :**

- **влажные**, в которых пары и влага выделяются временно и в небольших количествах; относительная влажность не должна превышать 75%;
- **сырые** – относительная влажность превышает 75%;
- **особо сырые** – с относительной влажностью, близкой к 100%;
  
- **жаркие** – с температурой выше + 30\*;
- **пыльные**, в которых выделяется технологическая пыль в таком количестве, что она может оседать на провода, проникать в кожухи электрооборудования; пыль может быть проводящей и не проводящей;
  
- **с химически активной средой**, в которой содержатся пары или отложения, влияющие разрушительно на электроустройства;
  
- **пожароопасные**, где изготавливаются, перерабатываются или хранятся горючие вещества;
- **взрывоопасные**, где выделяются горючие пары или газы, а также горючие волокна и пыль, образующие взрывоопасные смеси;

# Признаки электроопасности

## 1-ая группа: признаки повышенной опасности

- ✓ наличие влажности, сырости (75%);
- ✓ наличие токопроводящей пыли;
- ✓ наличие проводящих полов (металлических, земляных, железобетонных, кирпичных и т.д.);
- ✓ наличие высокой температуры воздуха ( $> + 30^*$ );
- ✓ наличие возможности одновременного прикосновения человека к имеющим соединение с землей металлоконструкциям зданий, технологическим аппаратам, механизмам и т.д., с одной стороны, и к металлическим корпусам электрооборудования, с другой стороны;

## 2-ая группа: признаки особой опасности

- наличие **особой** сырости (100%);
- наличие **химически активной** среды;
- одновременное **наличие двух или более** признаков, перечисленных в 1 группе

# Классификация помещений по электроопасности:

**1. Помещения без повышенной опасности** - отсутствуют условия повышенной опасности

**2. Помещения с повышенной опасностью** – имеется хотя бы один признак из 1 группы.

- ✓ сырость(более 75%)
- ✓ токопроводящая пыль
- ✓ токопроводящие полы
- ✓ высокая температура
- ✓ наличие возможности одновременного прикосновения человека к имеющим соединение с землей металлоконструкциям зданий и т.д., с одной стороны, и к металлическим корпусам электрооборудования, с другой стороны;

### 3. Особо опасные помещения

- ✓ особая сырость
- ✓ химически активная или органическая среда
- ✓ одновременно **2** или более условий из **1** группы повышенной опасности

## 3.2. Технические способы и средства

**По принципу действия**, все технические способы защиты разделяются на:

- снижающие до допустимых значений напряжения прикосновения и шага;
- ограничивающие время воздействия тока на человека;
- предотвращающих прямое прикосновение к токоведущим частям.

# Классификация **технических способов и средств защиты** от поражения электрическим током в электроустановках





**Основными техническими средствами защиты являются:**

- Защитное заземление;
- Автоматическое отключение питания (зануление);
- Устройства защитного отключения.

## Защитное заземление

Назначение, принцип действия, область применения.

Защитное заземление – преднамеренное электрическое соединение с землей или ее эквивалентом металлических нетоковедущих частей, которые могут оказаться под напряжением вследствие замыкания на корпус и по другим причинам (индуктивное влияние соседних токоведущих частей, вынос потенциала, разряд молнии и т. п.).

Эквивалентом земли может быть вода реки или моря, каменный уголь в карьерном залегании и т. п.

**Назначение защитного заземления** — устранение опасности поражения током в случае прикосновения к корпусу электроустановки и другим нетоковедущим металлическим частям, оказавшимся под напряжением вследствие замыкания на корпус и по другим причинам.

# Принцип действия защитного заземления

снижение до безопасных значений напряжений прикосновения и шага, обусловленных замыканием на корпус и другими причинами.

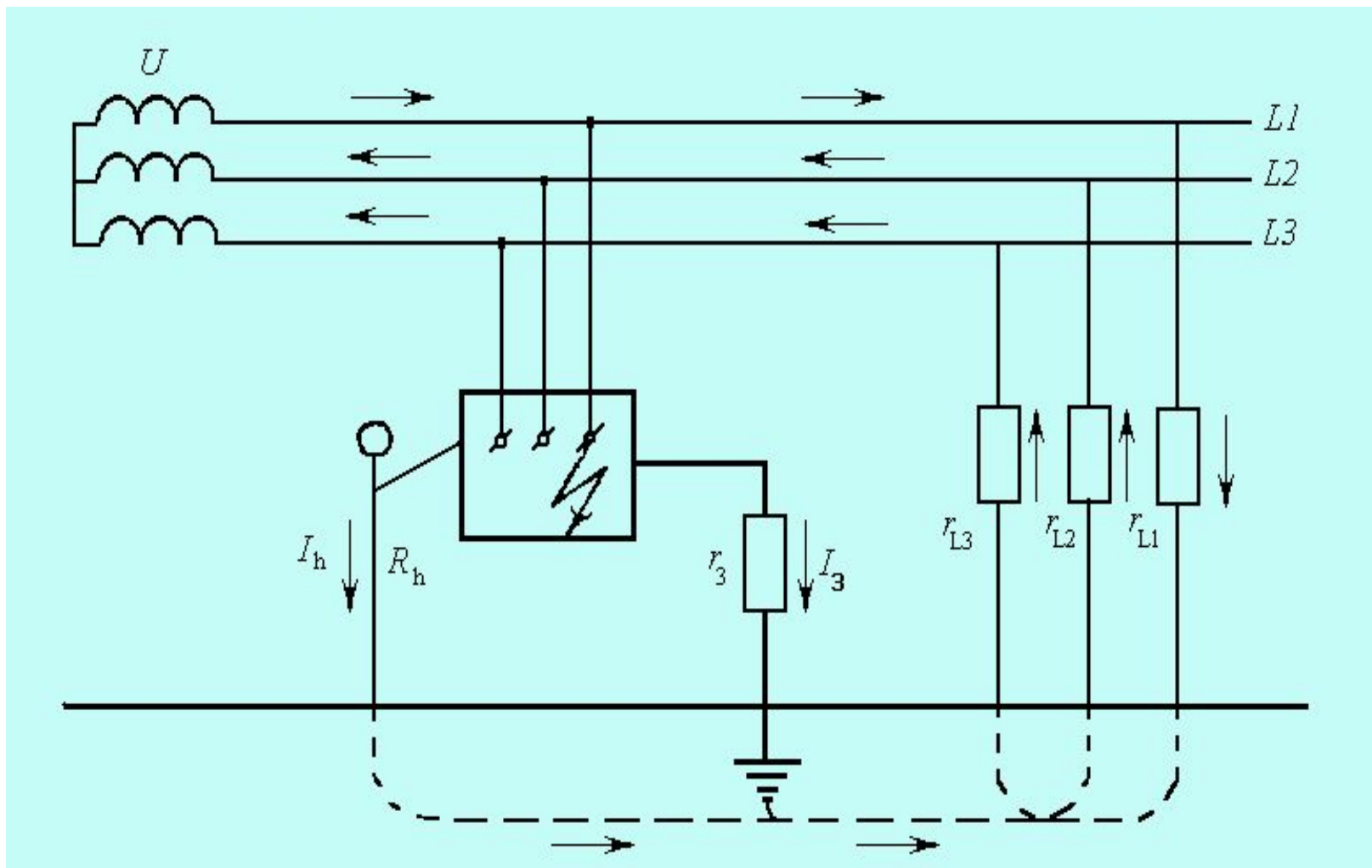
Это достигается путем уменьшения потенциала заземленного оборудования (уменьшением сопротивления заземлителя),

а также путем выравнивания потенциалов основания, на котором стоит человек, и заземленного оборудования (подъемом потенциала основания, на котором стоит человек, до значения, близкого к значению потенциала заземленного оборудования).

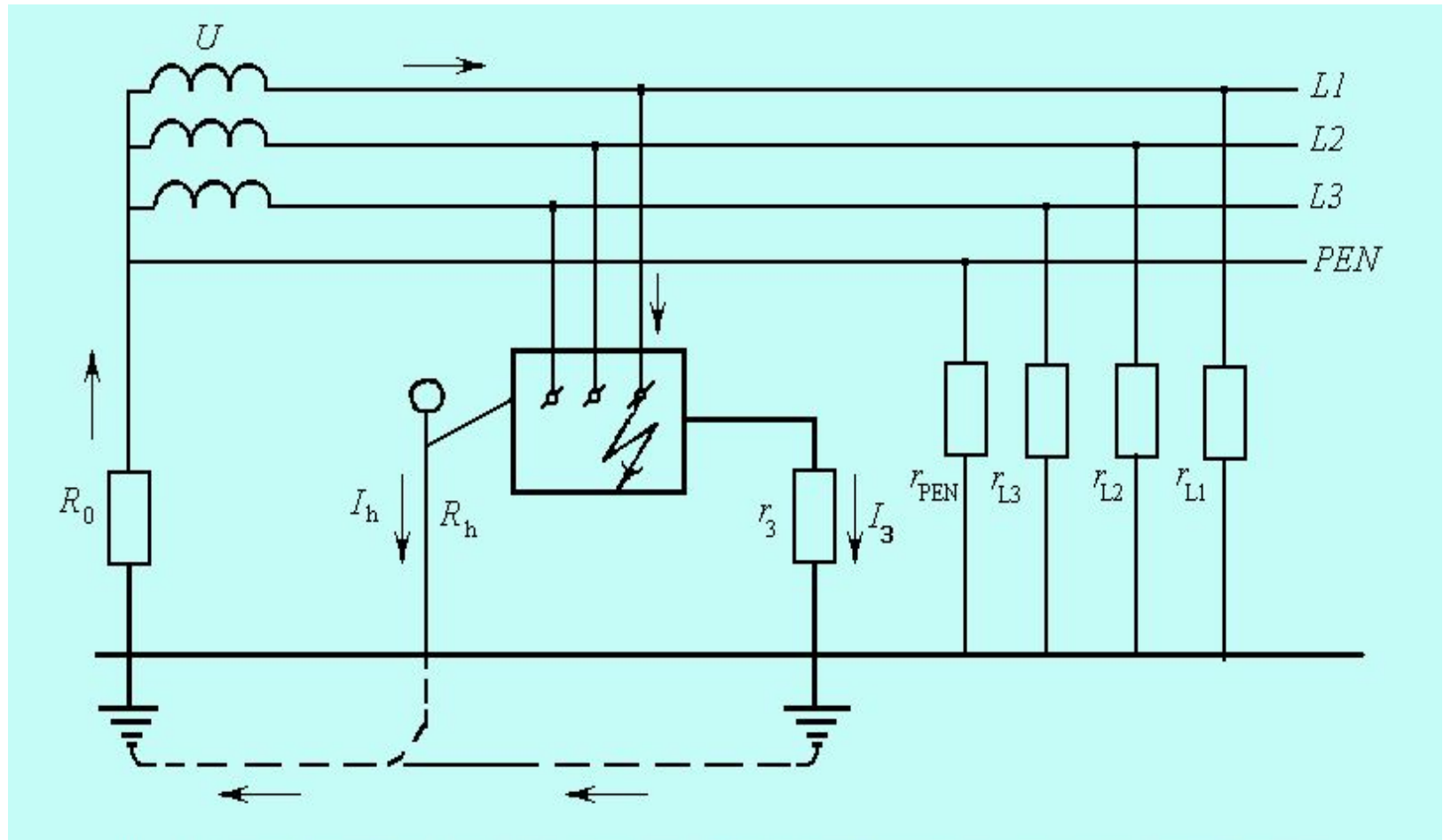
## Область применения защитного заземления:

- электроустановки напряжением до 1 кВ в **трехфазных трехпроводных сетях переменного тока** с изолированной нейтралью (система IT);
- электроустановки напряжением до 1 кВ в **однофазных двухпроводных сетях переменного тока** изолированных от земли;
- электроустановки напряжением до 1 кВ в **двухпроводных сетях постоянного тока** с изолированной средней точкой обмоток источника тока (система IT);
- электроустановки в сетях напряжением выше 1 кВ переменного и постоянного тока с любым режимом нейтрали или средней точки обмоток источников тока.

# Схема сети с изолированной нейтралью (типа IT) и защитным заземлением электроустановки



# Схема сети с заземленной нейтралью и защитным заземлением потребителя электроэнергии



# Зануление

Назначение, принцип действия, область применения.

Зануление – это основная мера защиты людей от поражения электрическим током в случае прикосновения к корпусам электрооборудования и металлическим конструкциям, оказавшимся **под напряжением** из-за повреждения изоляции или однофазного короткого замыкания **в электроустановках напряжением до 1 кВ с заземленной нейтралью.**

Зануление осуществляется посредством преднамеренного электрического соединения с **нулевым защитным проводником** металлических нетоковедущих частей, которые могут оказаться под напряжением.

**Нулевым защитным проводником** называется проводник, соединяющий зануляемые части с заземленной нейтральной точкой обмотки источника питания или ее эквивалентом.



**Зануление** необходимо для обеспечения защиты от поражения электрическим током при косвенном прикосновении за счет снижения напряжения корпуса относительно земли и быстрого отключения электроустановки от сети.

**Область применения зануления:**

- электроустановки напряжением до 1 кВ в трехфазных сетях переменного тока с заземленной нейтралью (система TN – S; обычно это сети 220/127, 380/220, 660/380 В);
- электроустановки напряжением до 1 кВ в однофазных сетях переменного тока с заземленным выводом;
- электроустановки напряжением до 1 кВ в сетях постоянного тока с заземленной средней точкой источника.

## Принцип действия зануления.

При замыкании фазного провода на зануленный корпус электропотребителя (рис.1) образуется цепь тока однофазного короткого замыкания (то есть замыкания между фазным и нулевым защитным проводниками).

Ток однофазного короткого замыкания вызывает срабатывание максимальной токовой защиты, в результате чего происходит отключение поврежденной электроустановки от питающей сети. Кроме того, до срабатывания максимальной токовой защиты происходит снижение напряжения поврежденного корпуса относительно земли, что связано с защитным действием повторного заземления нулевого защитного проводника и перераспределением напряжений в сети при протекании тока короткого замыкания.

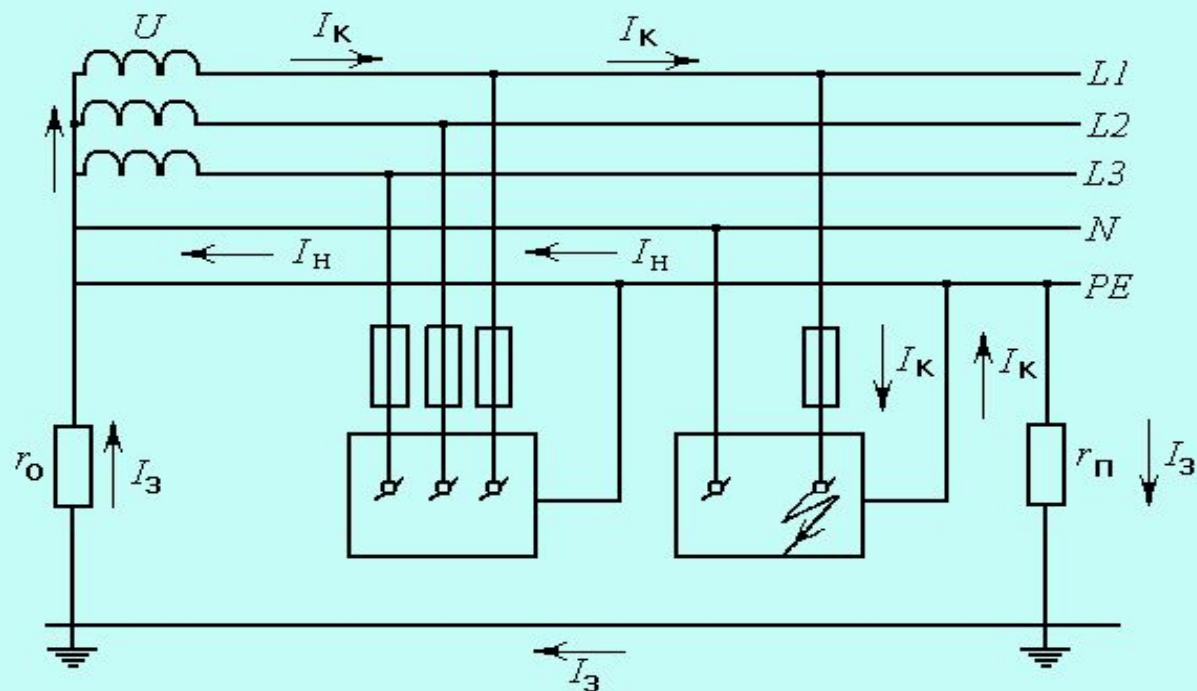


Рис. 4.6. Принципиальная схема зануления в системе TN - S

1 – корпус электроустановки (электродвигатель, трансформатор и т. п.); 2 – аппараты защиты от токов КЗ (предохранители);  $R_0$  – сопротивление заземления нейтрали обмотки источника тока;  $R_{П}$  – сопротивление повторного заземления нулевого защитного проводника;  $I_{к}$  – ток КЗ;  $I_{н}$  – часть тока КЗ, протекающего через нулевой защитный проводник;  $I_3$  – часть тока КЗ, протекающего через землю – корпус электроустановки (электродвигатель, трансформатор и т. п.); 2 – аппараты защиты от токов КЗ (предохранители);  $R_0$  – сопротивление заземления нейтрали обмотки источника тока;  $R_{П}$  – сопротивление повторного заземления нулевого защитного проводника;  $I_{к}$  – ток КЗ;  $I_{н}$  – часть тока КЗ, протекающего через нулевой защитный проводник;  $I_3$  – часть тока КЗ, протекающего через землю – корпус электроустановки (электродвигатель, трансформатор и т. п.); 2 – аппараты защиты от токов КЗ (предохранители);  $R_0$  – сопротивление заземления нейтрали обмотки источника тока;  $R_{П}$  – сопротивление повторного заземления нулевого защитного проводника;  $I_{к}$  – ток КЗ;  $I_{н}$  – часть тока КЗ, протекающего через нулевой защитный проводник;  $I_3$  – часть тока КЗ, протекающего через землю

## Защитное отключение

Назначение, принцип действия, область применения.

**Защитным отключением** называется автоматическое отключение электроустановок при однофазном (однополюсном) прикосновении к частям, находящимся под напряжением, недопустимым для человека, и (или) при возникновении в электроустановке тока утечки (замыкания), превышающего заданные значения.

**Назначение защитного отключения** - обеспечение электробезопасности, что достигается за счет ограничения времени воздействия опасного тока на человека.

Защита осуществляется специальным устройством защитного отключения (УЗО), которое, работая в дежурном режиме, постоянно контролирует условия поражения человека электрическим током.

**Область применения:** электроустановки в сетях с любым напряжением и любым режимом нейтрали.

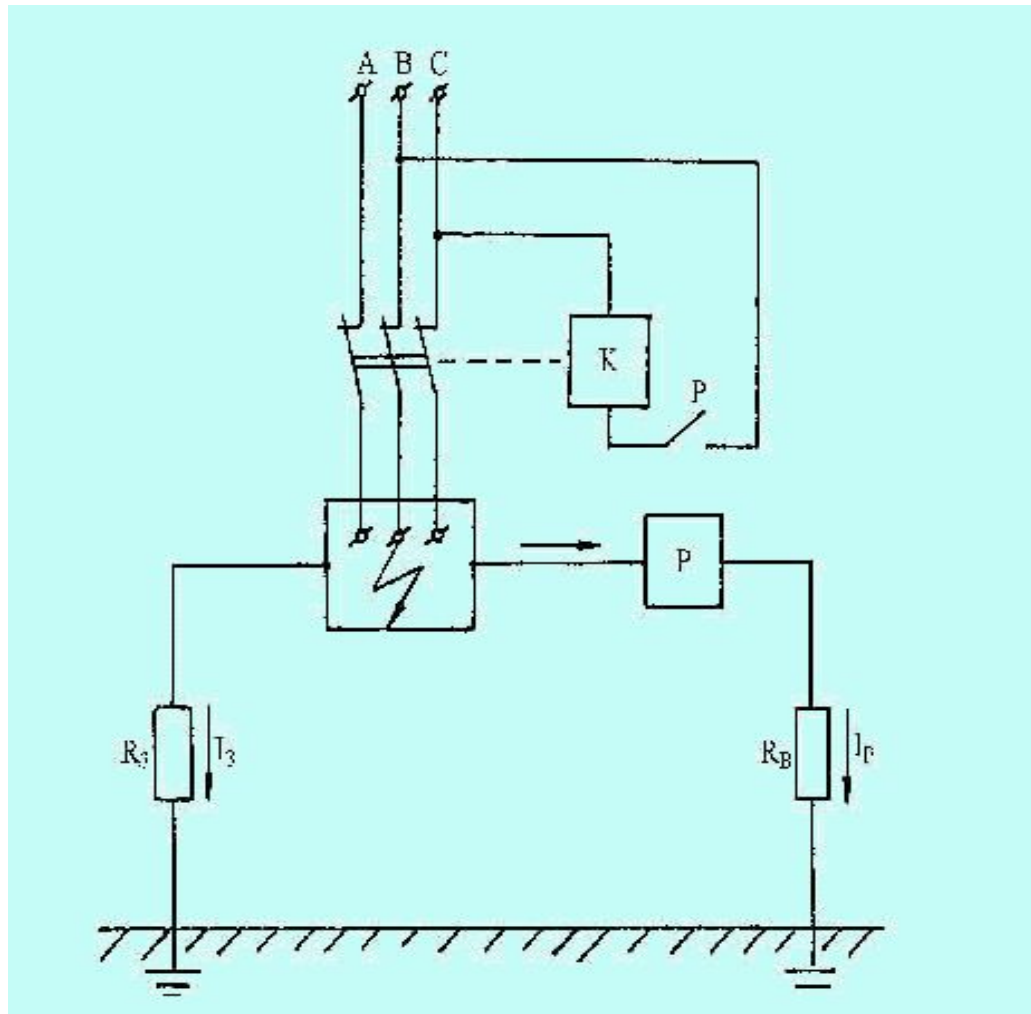
**Наибольшее** распространение защитное отключение получило в электроустановках, используемых в сетях напряжением **до 1 кВ** с заземленной или изолированной нейтралью.

**Принцип работы УЗО** состоит в том, что оно постоянно контролирует входной сигнал и сравнивает его с наперед заданной величиной (уставкой).

Если входной сигнал превышает уставку, то устройство срабатывает и отключает защищенную электроустановку от сети.

В качестве входных сигналов устройств защитного отключения используют различные параметры электрических сетей, которые несут в себе информацию об условиях поражения человека электрическим током.

# Схема УЗО, реагирующего на потенциал корпус



## 3.3. Средства защиты

К *электрозащитным средствам* относятся:

- изолирующие штанги всех видов (оперативные, измерительные, для наложения заземления);
- изолирующие и электроизмерительные клещи; указатели напряжения всех видов и классов напряжений (с газоразрядной лампой, бесконтактные, импульсные, с лампой накаливания и др.);
- бесконтактные сигнализаторы наличия напряжения;
- изолированный инструмент,
- диэлектрические перчатки, боты, галоши, ковры, изолирующие подставки;
- защитные ограждения (щиты, ширмы, изолирующие колпаки и накладки;
- переносные заземления;
- устройства и приспособления для обеспечения безопасности труда при проведении испытаний и измерений в электроустановках (указатели напряжения для проверки совпадения фаз, устройства для прокола кабеля, указатели повреждений кабелей и т.п.);
- плакаты и знаки безопасности;
- изолирующие устройства и приспособления для ремонтных работ под напряжением 110 кВ и выше, а также в электросетях до 1000 В (полимерные гибкие изоляторы, изолирующие лестницы, канаты, вставки телескопических вышек и подъемников, штанги для переноса и выравнивания потенциала, гибкие изолирующие покрытия и накладки и т.п.).



- **Переносные заземления**
- **Индикаторы и указатели**
- **Штанги оперативные**



## ПЗУ-1 заземление переносное

**Переносные заземления ПЗУ-1** предназначены для защиты работающих на отключенных участках воздушных линий на случай ошибочной подачи напряжения на этот участок или появления на нем наведенного напряжения.

В стандартном исполнении **переносные заземления ПЗУ-1** поставляются с сечением заземляющего провода **16 мм<sup>2</sup>**.

По заказу переносные заземления ПЗУ-1 могут поставляться с сечением заземляющего провода 25мм<sup>2</sup>, 35мм<sup>2</sup>, 50мм<sup>2</sup>, 70мм<sup>2</sup>.





**Штанги изолирующие оперативные ШО-1, ШО-10,  
ШО-15, ШО-35, ШО-110, ШО-220**



# Индивидуальные средства защиты

- Ножницы диэлектрические
- Коврик диэлектрический 75x75
- Коврик диэлектрический 50x50
- Перчатки диэлектрические
- Боты диэлектрические



**Толщина:** 6 мм  
**Размер:** 75 x 75 см  
**Цвет:** черный

Ножницы диэлектрические





## 3.4. Знаки безопасности. Плакаты

