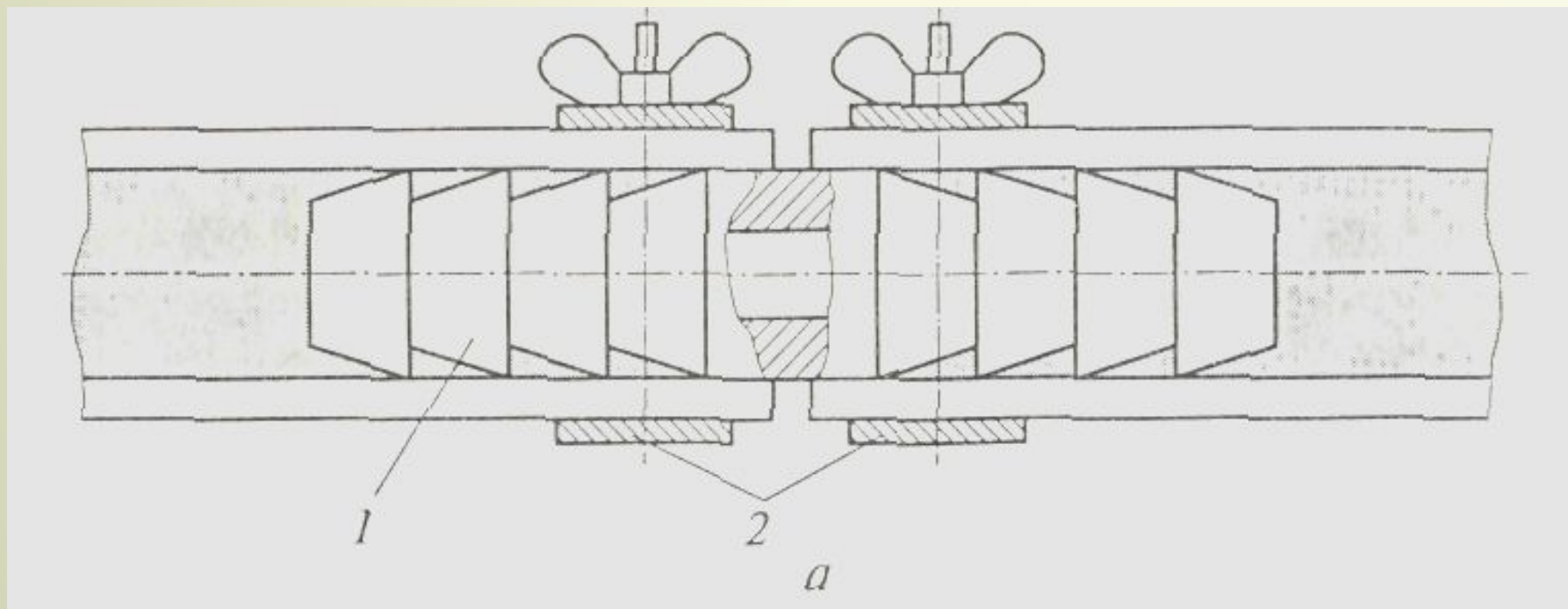


ТЕМА:

**ПРАВИЛА БЕЗОПАСНОЙ
РАБОТЫ С РУКАВАМИ**

До сварки:

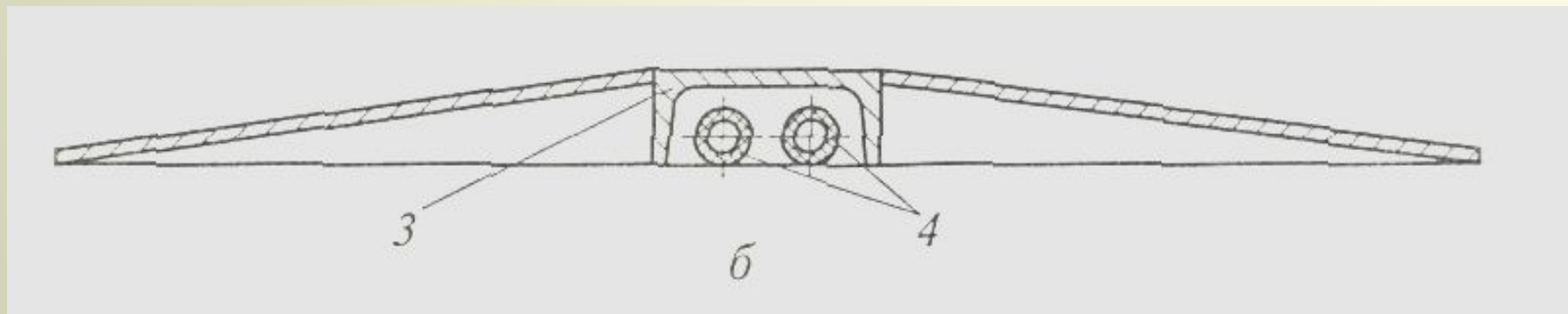
- при укладке рукавов их нельзя сплющивать, скручивать и перегибать;
- рукава применяют при температуре окружающей среды $-35...+50^{\circ}$ С;
- для работы в северных широтах необходимы рукава из морозостойкой резины, сохраняющей свои свойства при температуре до -65° С;
- кислородные рукава удлиняют с помощью латунных, а ацетиленовые — стальных ниппелей, закрепляемых снаружи хомутами;

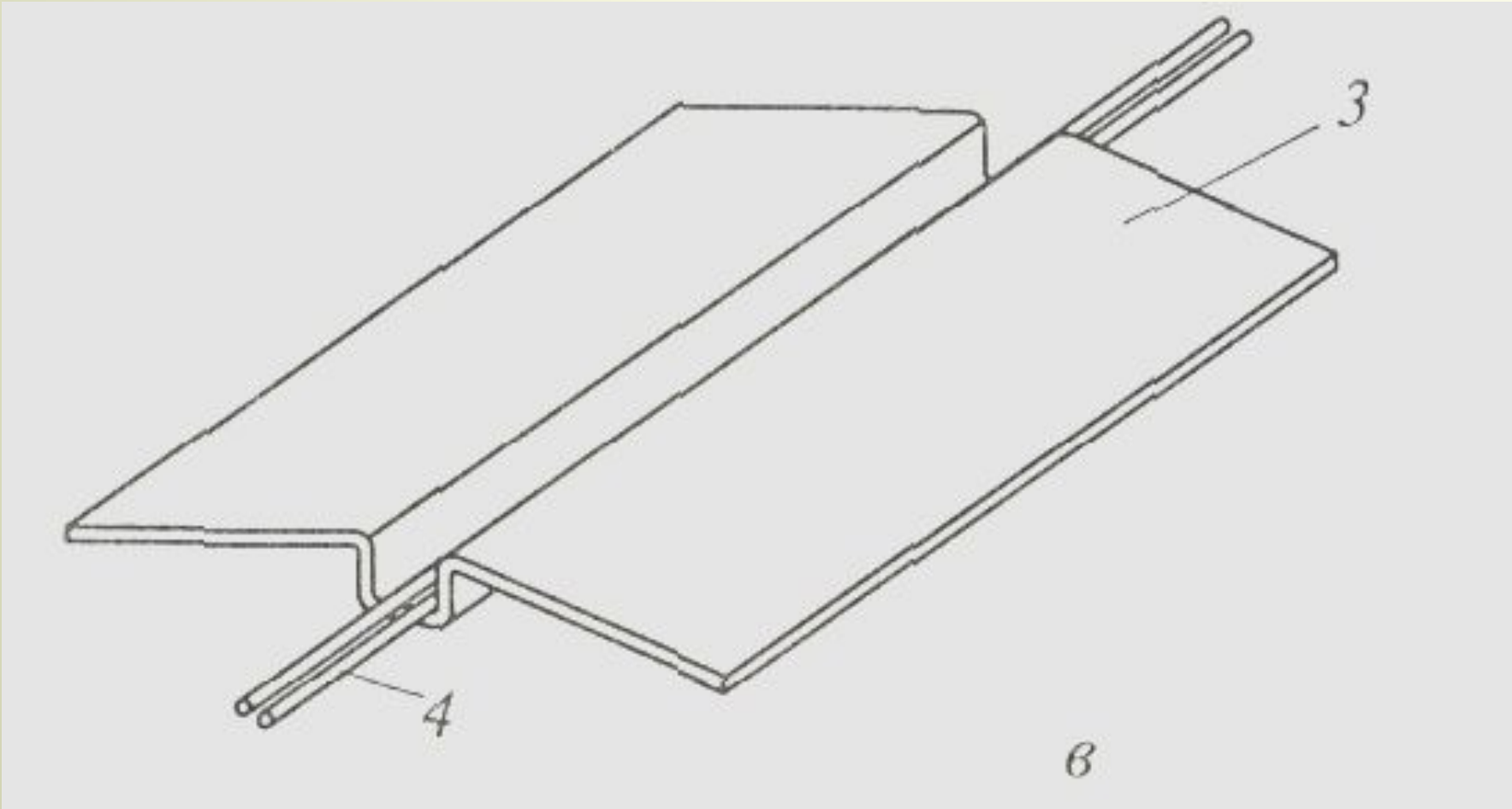


Способ соединения (а)

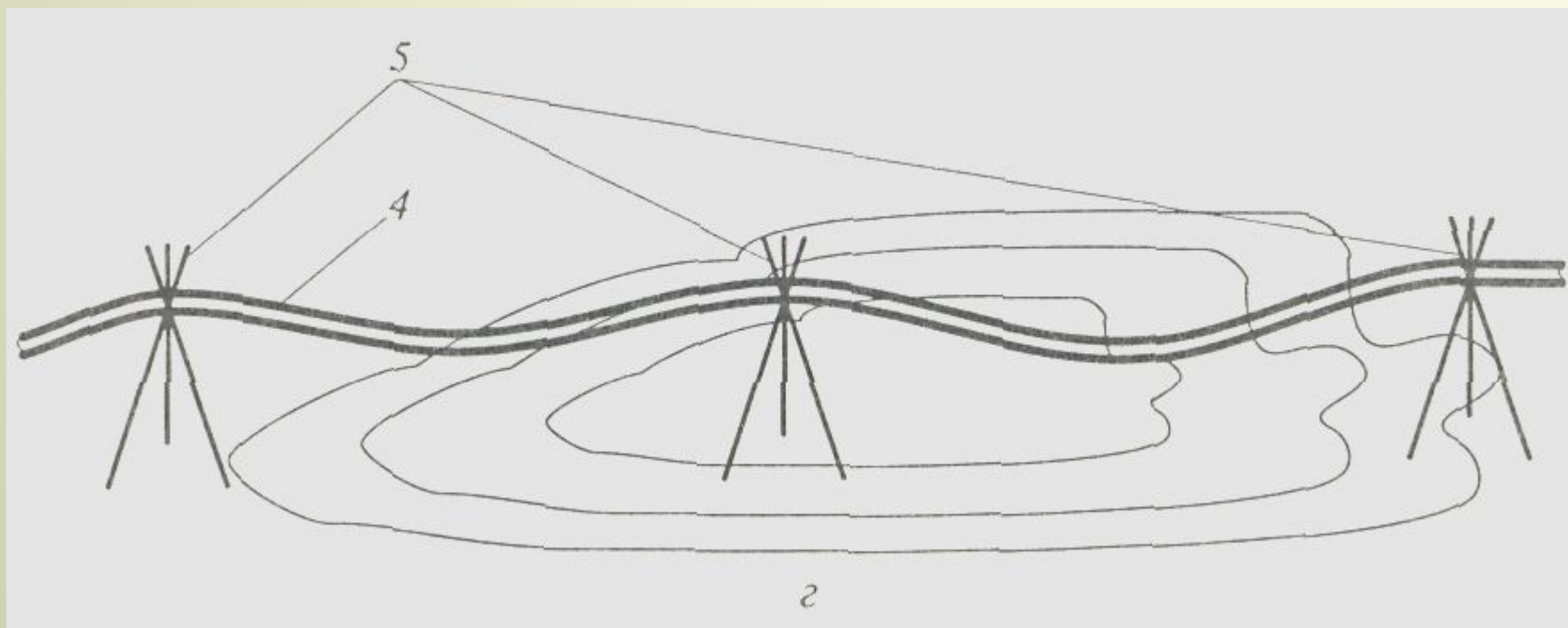
1 — nippleный переходник; 2 — хомуты;

- для защиты рукавов от механического воздействия при прокладке их через дорогу следует использовать уголки или швеллер;
- Способ защиты рукавов от механического воздействия (б, в) 3 — швеллер; 4 — рукава;





- при прокладке рукавов по загрязненной территории необходимо применять приспособления из проволоки;
- влияния вредных жидких продуктов на поверхности луж (г): 4 — рукава; 5 — опоры



- рукава крепят к ниппелям хомутами или мягкой, отоженной проволокой (в двух местах на одном ниппеле);
- на ниппели водяных затворов рукава должны плотно надеваться и оставаться незакрепленными.

Во время сварки:

- следует защищать рукава от нагрева солнечной радиацией и тепловым потоком, поступающим от свариваемого изделия;
- необходимо следить за тем, чтобы вещества, разрушающие резину, не соприкасались с рукавами или случайно не попадали на них;
- при перемещении рукавов нужно избегать резких рывков;
- в случае возгорания рукава необходимо быстро перегнуть его возле горящего места со стороны редуктора или газогенератора и закрыть вентиль баллона.

После сварки:

- рукава следует очистить от остатков грязи, свернуть в бухту и разместить в сухом помещении;
- хранить рукава рекомендуется в сухом помещении при температуре 0... 25 °С;
- не реже одного раза в месяц необходимо подвергать их осмотру и испытанию.

ЗАПРЕЩАЕТСЯ:

- держать рукава в натянутом состоянии;
- наматывать их на руку, держать между ног, на плечах, обматывать вокруг пояса;
- допускать попадание на рукава искр, брызг металла и воздействие высоких температур;
- пользоваться дефектными или замасленными рукавами;
- использовать гладкие патрубки и обрезки труб для соединения рукавов;
- применять соединительные ниппели для удлинения рукавов, по которым подаются бензин, керосин и другие горючие жидкости;

- применять более двух соединений на одном рукаве;
- соединять рукава длиной менее 3 м;
- прокладывать рукава по лужам масла, грязи, химически активных отходов производственных процессов;
- ремонтировать рукава с применением изоляционных лент, лейкопластыря и других подобных материалов;
- использовать рукава, по которым подавались ацетилен и горючие жидкости, для транспортирования кислорода, и наоборот;
- хранить рукава в помещениях при высокой температуре.