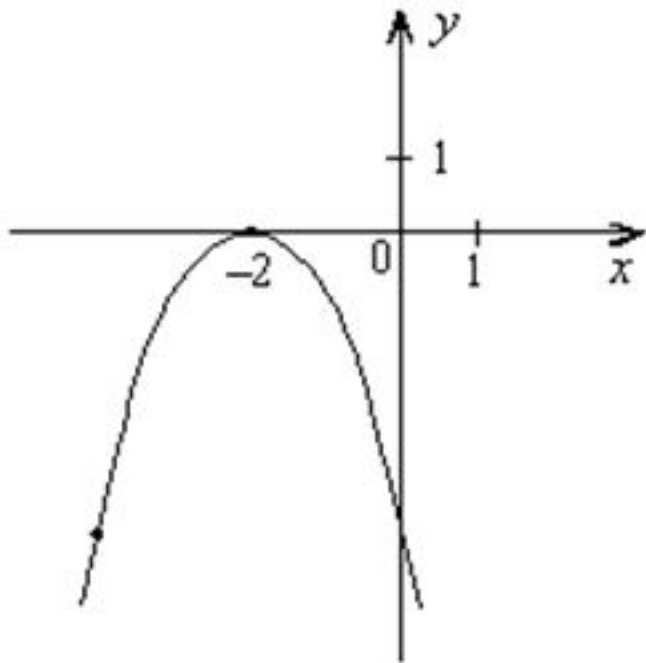


Выводы

Функция	Преобразование графика функции $y=f(x)$
$y=-f(x)$	Симметрия относительно оси OX
$y=af(x)$	Растяжение графика вдоль оси OY в k раз, если $a > 1$, сжатие в $1/a$ раз, если $0 < a < 1$.
$y=f(x)+a$	Сдвиг вдоль оси OY на a единиц вверх, если $a > 0$; на $ a $ единиц вниз, если $a < 0$.
$y=f(x-a)$	Сдвиг вдоль оси OX на a единиц вправо, если $a > 0$; на $ a $ единиц влево, если $a < 0$.

график какой функции изображён на рисунке?



- 1) $y = (x + 2)^2$;
- 2) $y = -x^2 - 2$;
- 3) $y = -(x + 2)^2$;
- 4) $y = -(x - 2)^2$.

График какой функции , изображенной на рисунках
соответствует указанной формуле

$$y=3x^2+1$$

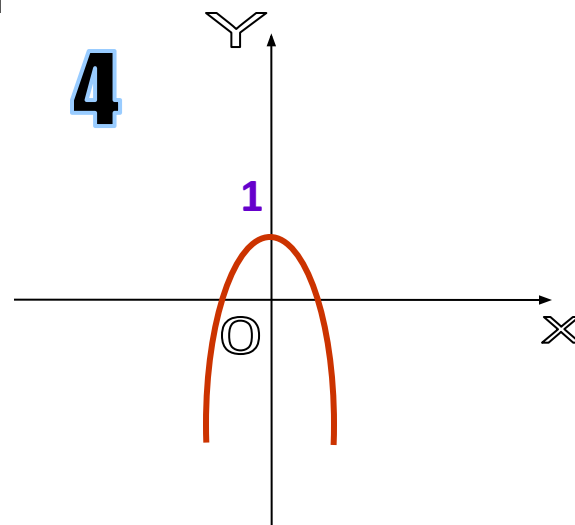
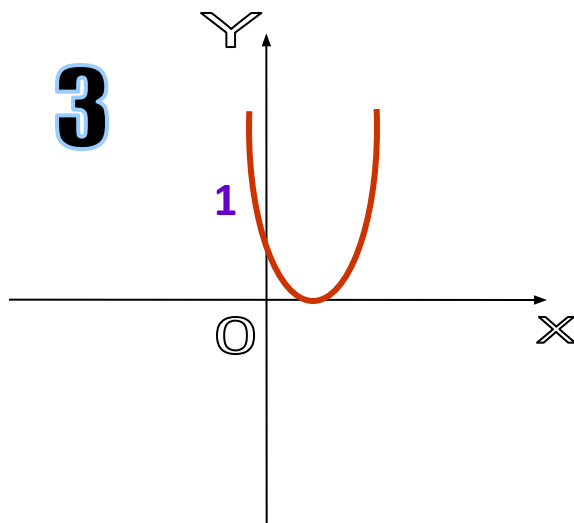
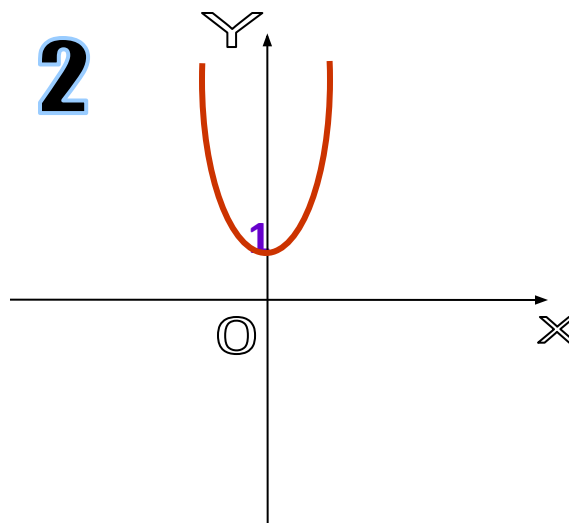
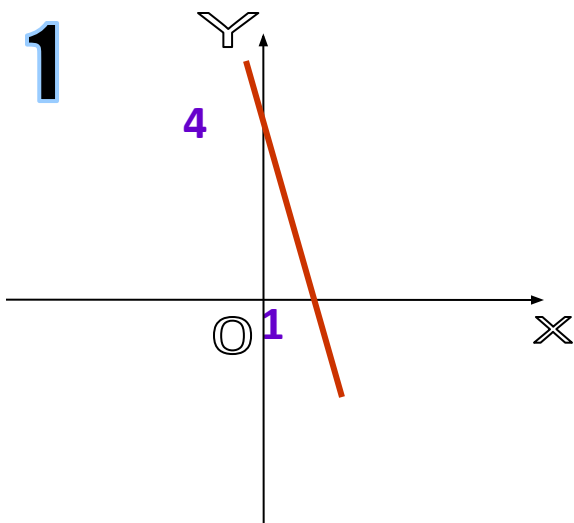


График какой функции изображенной на

рисунках соответствует указанной формуле

$$y = -0,5x^2 - 3$$

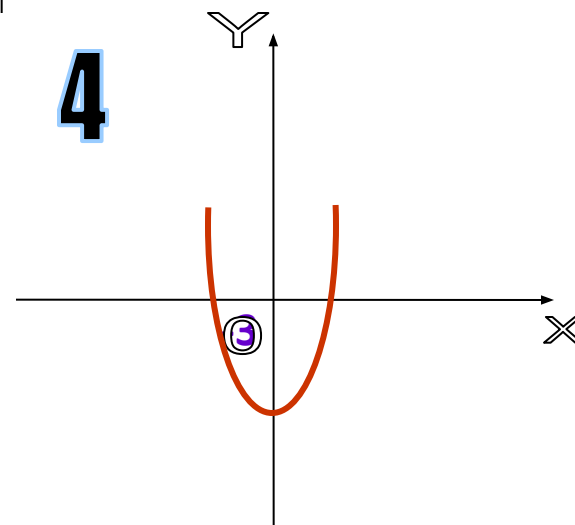
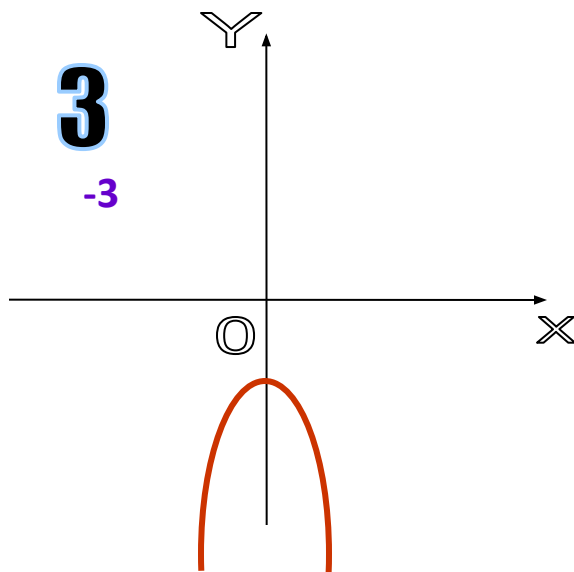
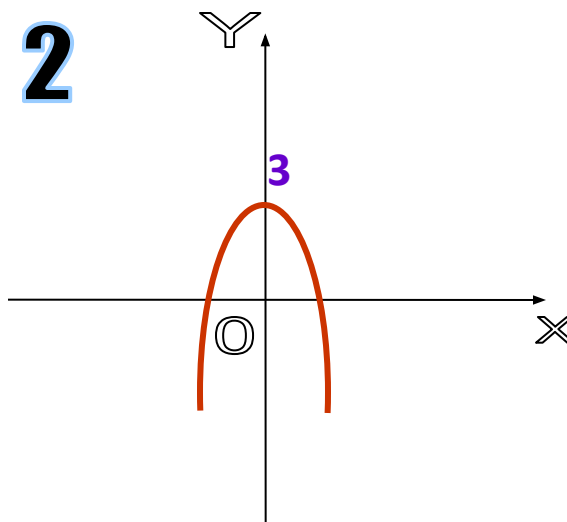
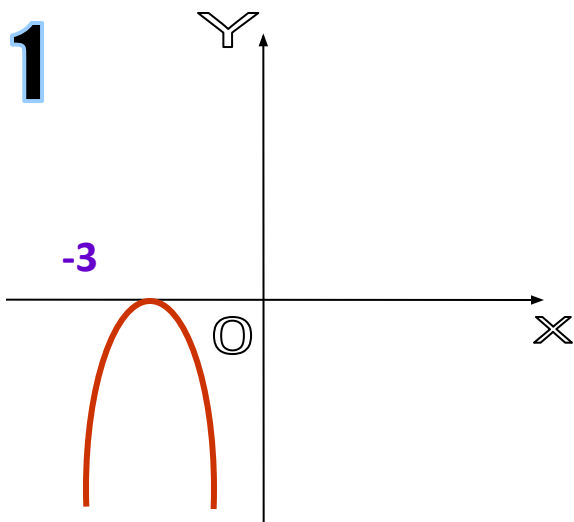


График какой функции изображенной на рисунках
соответствует указанной формуле

$$y = -2(x-2)^2$$

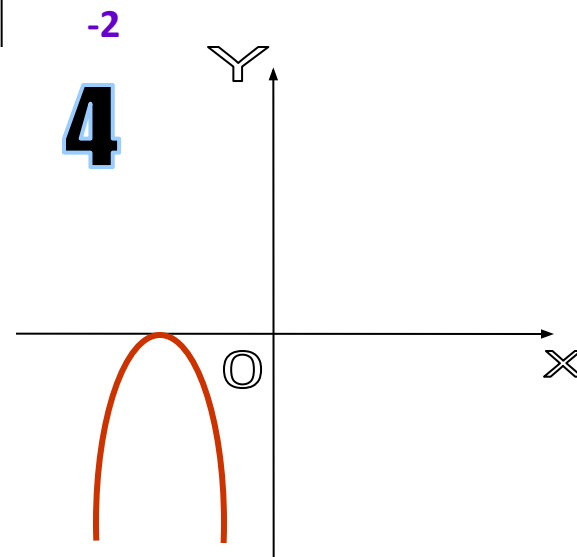
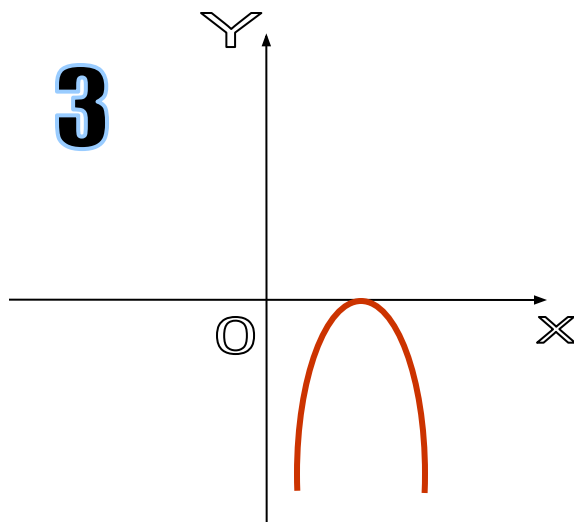
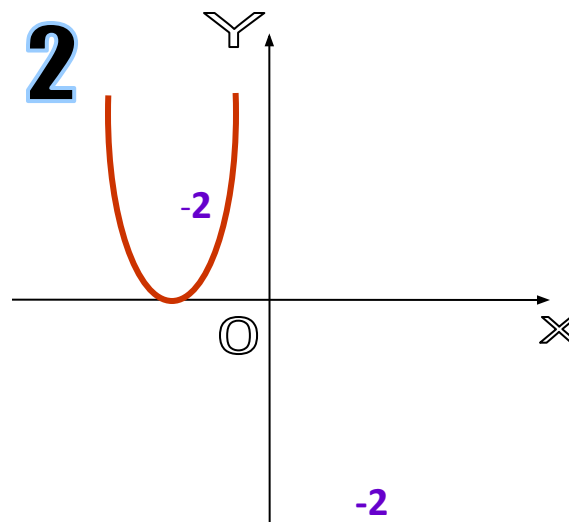
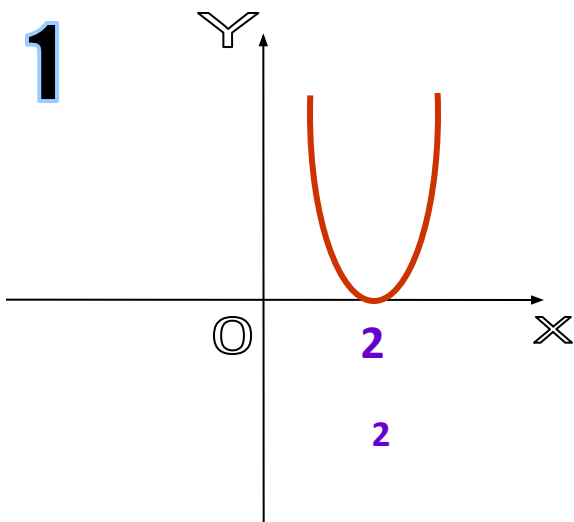
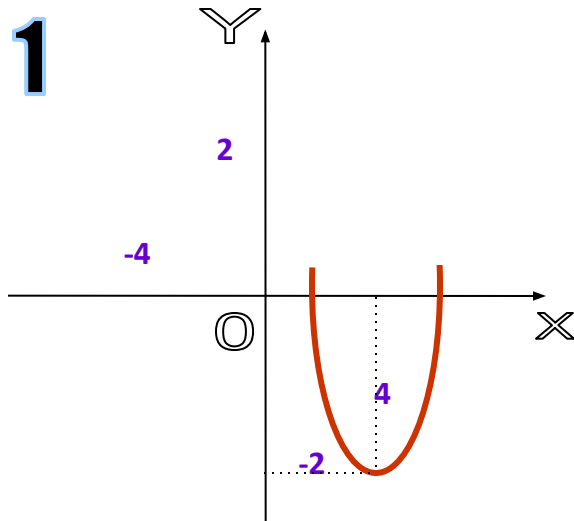
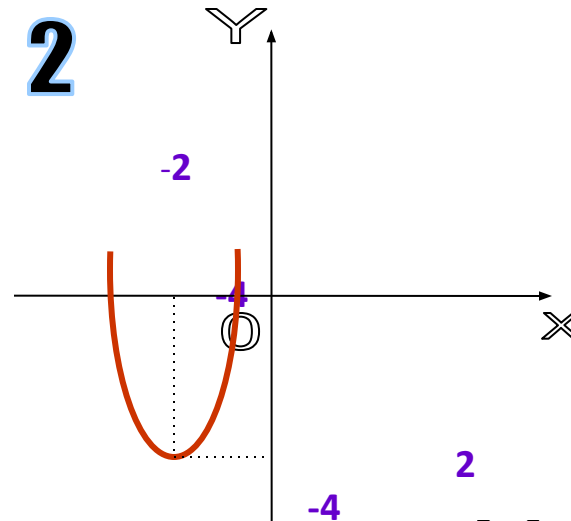


График какой функции изображенной на рисунках
соответствует указанной формуле $y = (x+2)^2 - 4$

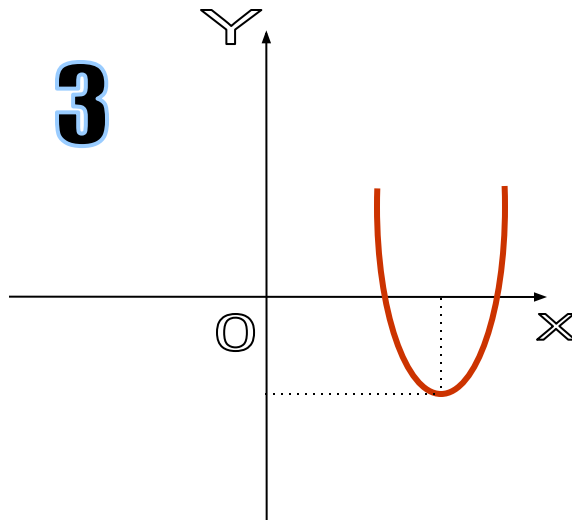
1



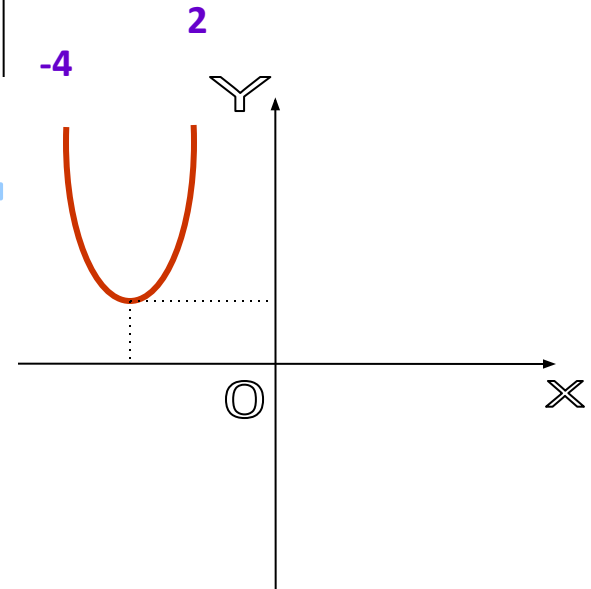
2



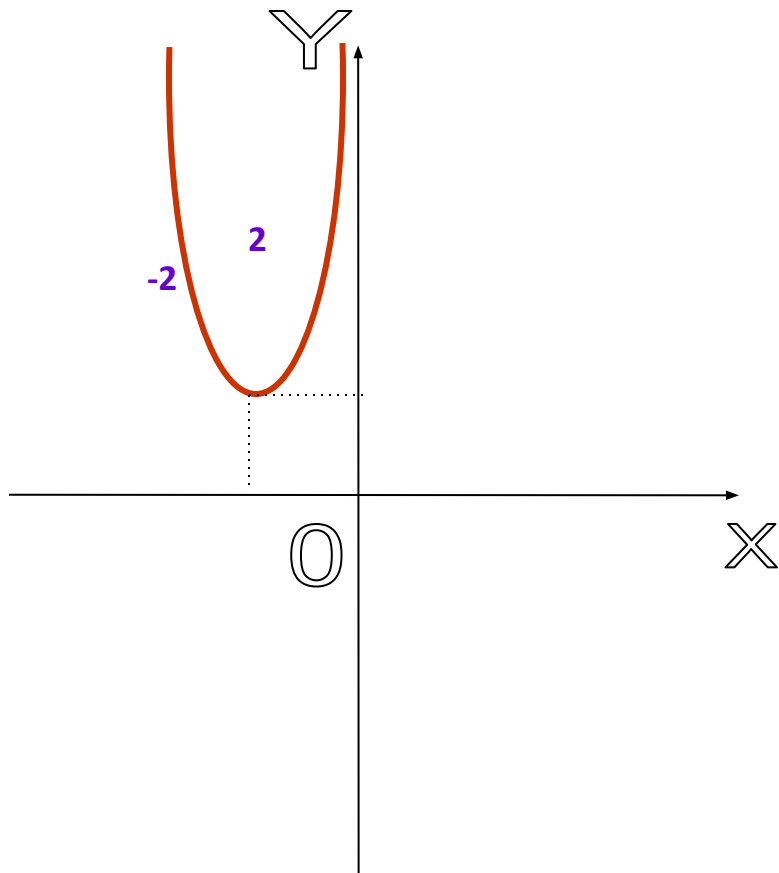
3



4



Какой формулой задается график функции изображенной на рисунке



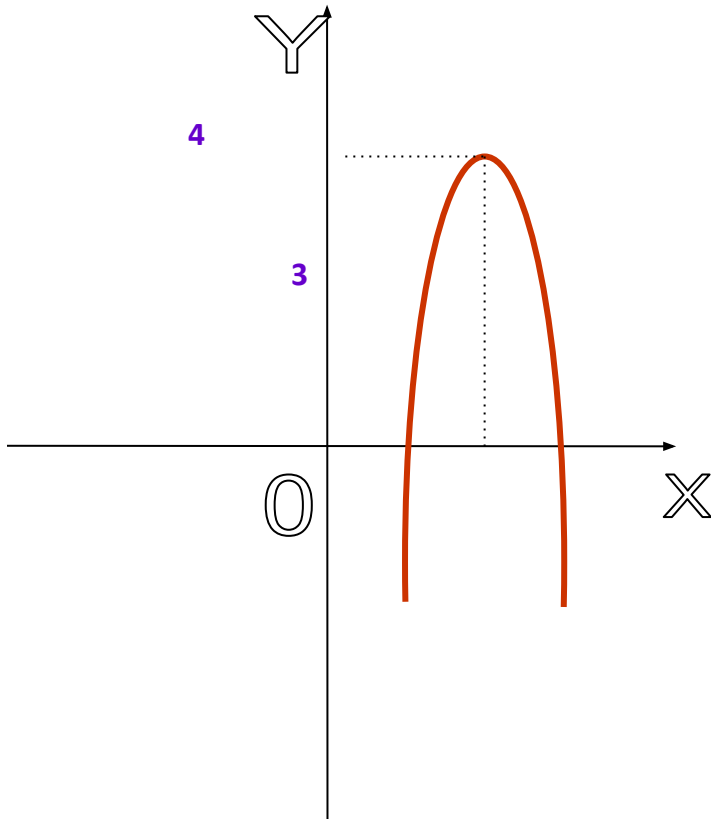
1 $y = (x+2)^2 - 2$

2 $y = 2 - (x+2)^2$

3 $y = 2 + (x+2)^2$

4 $y = (x+2)^2$

Какой формулой задается график функции изображенной на рисунке



1 $y = 2(x+3)^2 + 4$

2 $y = 2(x-4)^2 - 3$

3 $y = 3 - 2(x+4)^2$

4 $y = -2(x-3)^2 + 4$

Подчеркните, пожалуйста, те состояния, которые Вы испытывали в процессе сегодняшнего урока:

интерес

беспокойство

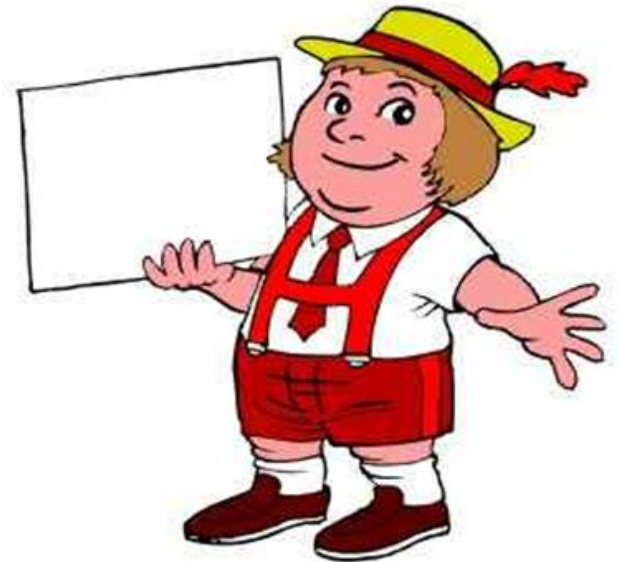
эмоциональный

подъем

скука

удовольствие

раздражение



Домашнее задание

- 1. Построить в одной системе координат графики функций:

- а) $y = 1/2x^2$; б) $y = -1/2(x-3)^2$; в)
 $y = 1/2(x+3)^2 - 2$.

- 2. Укажите координаты вершины параболы и направление ветвей: а) $y = -3x^2 + 5$;

- б) $y = (x+5)^2 + 2$; в) $y = 0,5(x-2)^2 + 2$.

- г) $y = 2(x-3)^2$.

