



Представление и корректировка первичных статистических данных по форме 4-у

Формирование официальной статистической информации по форме 4-у



Основные моменты

- ❑ В виде электронного документа или на бумажном носителе
- ❑ В виде электронного документа - с использованием специализированного программного обеспечения с использованием сертификата открытого ключа (*дата получения, Рубрика «Респондентам», «Электронная отчетность»*)
- ❑ На бумажном носителе - по почте (*дата отправки*) или нарочным (*дата получения*)
- ❑ По месту своего нахождения (**государственной регистрации**)
- ❑ Юридические лица со средней численностью работников **50 человек и более**, их обособленные подразделения, имеющие отдельный баланс - **в виде электронного документа**



Первичные статистические данные представляются респондентом на основании данных первичных учетных и иных документов, имеющих на дату представления государственной статистической отчетности за соответствующий отчетный период

Например, для отчета за январь-март 2016 года – продукция (работы, услуги) должна быть произведена (выполнены, оказаны) в январе-марте 2016 г. и соответствующие документы должны быть оформлены в установленном порядке до 23 апреля 2016 г. включительно



- Изменение методологии (расчета статистических показателей) - данные приводятся исходя из принятой в отчетном периоде методологии**

- Изменение организационной структуры или ликвидации отдельных структурных подразделений, не имеющих отдельного баланса, - данные по этим структурным подразделениям не исключаются из статистической отчетности юридического лица или обособленного подразделения, имеющего отдельный баланс**



Внесение исправлений в форму 4-у

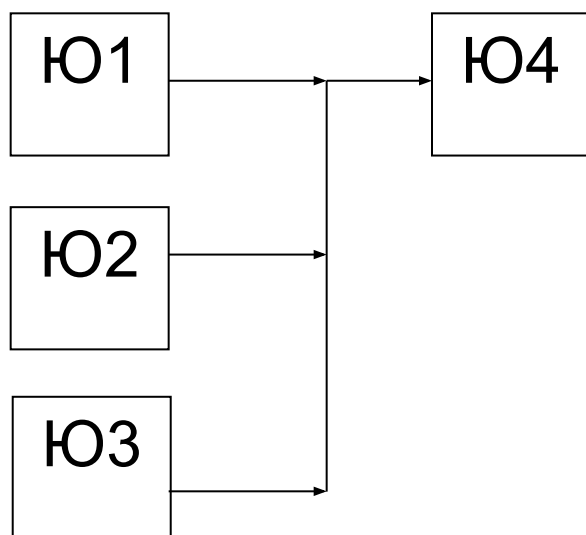
Исправления вносятся *за последний отчетный период*

Исправления вносятся за период *не превышающий двух лет*

Представление формы 4-у с исправленными данными взамен ранее представленной – *в течение 5 дней* со дня выявления искажений (если не установлено иное в результате проверки)

Слияние

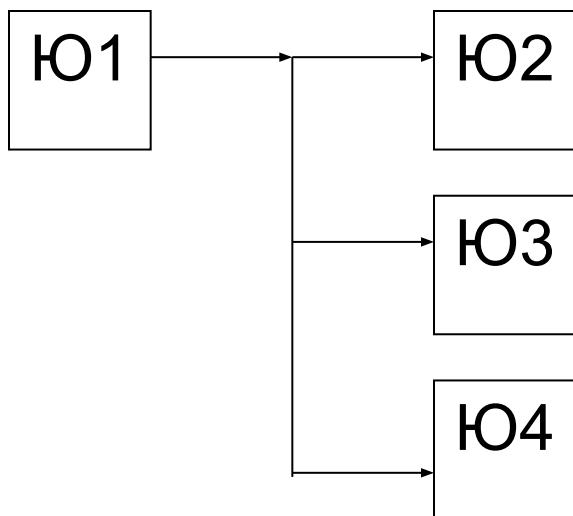
представляется →




**ВНОВЬ ВОЗНИКШИМ
юридическим лицом
(Ю4)
с включением данных
о реорганизованных
юридических лицах
(Ю1, Ю2, Ю3)**

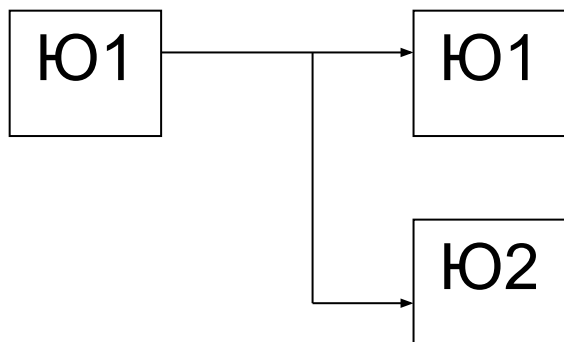
Разделение

представляется → **ВНОВЬ ВОЗНИКШИМИ**
юридическими
лицами (Ю2, Ю3, Ю4)
без включения
данных о
реорганизованном
юридическом лице
(Ю1)



Выделение

представляется  реорганизованным юридическим лицом (Ю1) с включением данных о выделенном юридическом лице (юридических лицах) до момента его (их) выделения (Ю2)

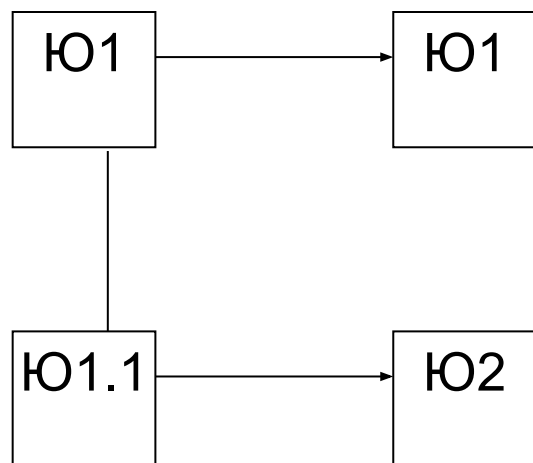


Вновь возникшее юридическое лицо (Ю2) не включает данные о реорганизованном юридическом лице (Ю1), если оно не было создано на базе обособленного структурного подразделения, имевшего отдельный баланс

Выделение (продолжение)

Если выделенное юридическое лицо (Ю2) создано на базе обособленного структурного подразделения, имевшего отдельный баланс (Ю1.1)

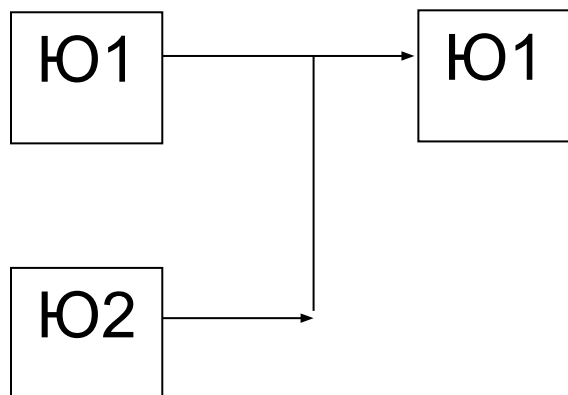
представляется



→ **выделившимся юридическим лицом (Ю2) с включением данных по этому обособленному структурному подразделению (Ю1.1)**

Присоединение

представляется →



**реорганизованным
юридическим лицом
(Ю1)**

**с включением данных
о присоединенном
юридическом лице
(юридических лицах)
(Ю2)**

Преобразование

представляется →



**Вновь возникшим
юридическим лицом
(Ю2)
с включением данных
о реорганизованном
юридическом лице
(Ю1)**

Информация на официальном сайте Белстата <http://belstat.gov.by>

- ❑ Бланк формы 4-у, указаний по ее заполнению, постановление
- ❑ Контактные телефоны
- ❑ Рубрика «Вопросы и ответы»

*главная страница сайта – рубрика “Респондентам”,
“Государственные статистические наблюдения”,
“Бланки форм, указания, постановления”,
“Структурные организации”*

