

Національний університет цивільного захисту
України

Підготовка газодимозахисника

Тактико технічні характеристики та склад регенеративних дихальних апаратів

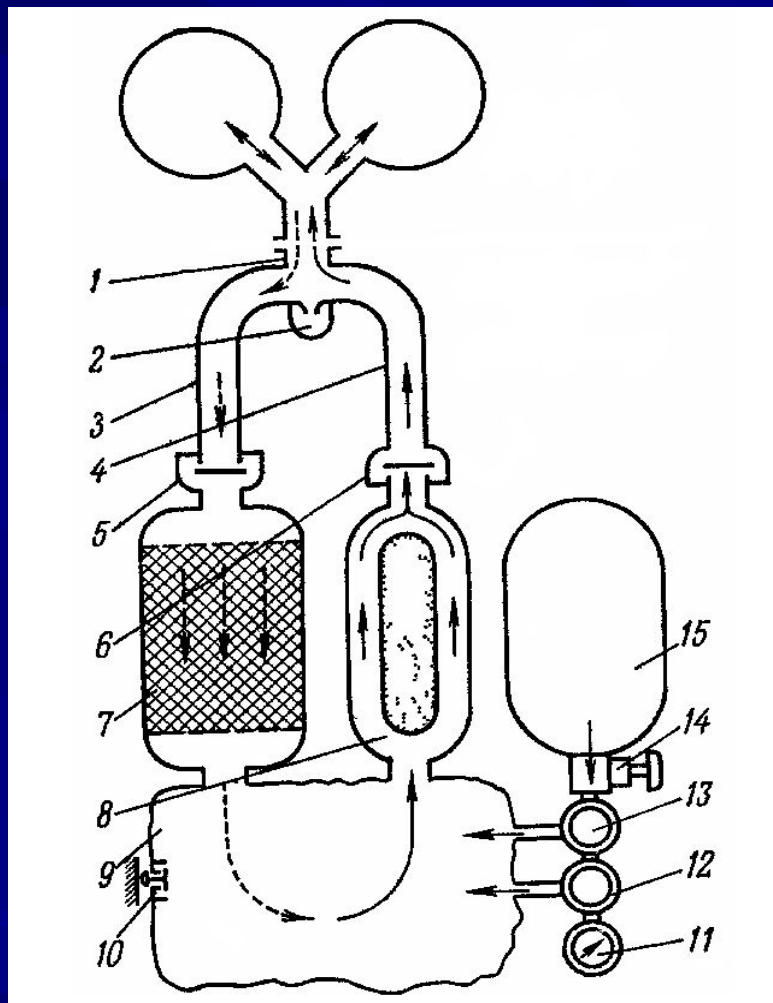
Навчальні питання.

1. Загальні положення
2. Призначення, склад та ТТХ КІП-8.
3. Призначення, склад та ТТХ регенеративних дихальних апаратів Р-30,34,35.

Література

1. Настанова з газодимозахисної служби пожежної охорони МВС України. Наказ МВС України № 657 від 2.12.1994р
2. В.Д. Перепечаев, В.Ю. Береза. Газодымосащитная служба пожарной охраны. – Черкасси, 2000.
3. Методические рекомендаии, относительно эксплуатирования регенеративных дыхательных аппаратов // Ковалев П.А., Стрелец В.М., Мішенко К.И. Харьков-1999г.
4. П.А.Ковальов, В.М.Срілець, О.В.Єлізаров, О.Є. Безуглов Основи створення та експлуатації апаратів на стисненому повітрі. – Харків, 2005. – 359 с.

Загальні положення



Принципова схема регенеративного дихального апарату (РДА) зі стиснутим киснем

Повітропровідна система:

- 1- лицьова частину;
- 2 – слюнозбірник;
- 3,4 - дихальні шланги (вдишу 4, видишу 3);
- 5,6 - клапани (вдишу 5, видишу 6);
- 7 - регенеративний патрон;
- 8 - холодильник;
- 9 - дихальний мішок;
- 10 - збитковий клапан.

Кисневопостачальна система:

- 11 - контрольний прилад;
- 12 - пристрій для додаткової подачі кисню;
- 13 - пристрій основної подачі кисню;
- 14 - запірний пристрій;
- 15 - кисневий балон.

Загальні положення

Принцип роботи регенеративного дихального апарату (РДА)зі стиснутим киснем:

- замкнута ізольована система (закрита система дихання);
- очищення повітря, яке видихнув газодимозахисник, від вуглекислого газу;
- перемішування очищеного повітря з киснем, що надійшов додатково.

Загальні положення

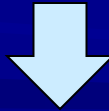
ПЕРЕВАГИ

- достатньо ощадлива витрата кисню;
 - високий питомий час захисної дії;
 - постійна готовність до застосування;
- можливість роботи в апараті окремими періодами, із вимиканням і наступним вмиканням, без утрати загального часу захисної дії;
- мала вага та невеликі габарити.

Загальні положення

НЕДОЛІКИ

- складність будови та обслуговування;
- відносно висока вартість експлуатації;
- залежність часу захисної дії від якості хімічного поглиначу;
- манометр дозволяє контролювати витрату кисню, однак існує ймовірність, що захисна здатність регенеративного патрона буде вичерпана раніше;
- значна зміна нормального дихання в результаті:
 - підвищеного відсоткового вмісту у вдихуваному повітрі вуглекислого газу і кисню, при чому кількість останнього протягом роботи підвладна значним коливанням;
 - підвищення відсоткового вмісту азоту в системі протигаза;
 - підвищення температури і вологості вдихуваного повітря;
 - збільшеного опору дихання за замкнутим циклом протигаза.



обов'язковий процес добору та навчання особового складу щодо поводження з апаратом

Загальні положення

У різних моделях РДА застосовуються три схеми циркуляції повітря у повітропровідній системі: кругова (рис. 1), маятникова та напівмаятникова.

Головна перевага кругової схеми – мінімальний обсяг шкідливого простору, у який входить крім обсягу лицьової частини лише невеликий обсяг повітроводів у місці з'єднання шлангів вдиху та видиху.

Маятникова схема відрізняється від круговий тем, що в ній шланги вдиху та видиху об'єднані і повітря по тому самому шлангу рухається поперемінно (як маятник) з легенів у дихальний мішок, а потім у зворотному напрямку.

Напівмаятникова схема відрізняється від круговий відсутністю клапана видиху 5 (рис. 1). При видиху повітря рухається через шланг видиху 3 і регенеративний патрон 7 у дихальний мішок 9 так само, як у круговій схемі. При вдиху основна частина повітря надходить у лицьову частину 1 через клапан вдиху 6 і шланг вдиху 4, а деякий його обсяг проходить через регенеративний патрон 7 і шланг 3 у зворотному напрямку. Оскільки опір шлангу видиху, що містить регенеративний патрон із сорбентом, більше, ніж шлангу вдиху, по ній у зворотному напрямку проходить менший обсяг повітря, чим по шлангу вдиху.

Загальні положення

Прототипом усіх сучасних регенеративних дихальних апаратів (РДА), у тому числі кисневих ізолюючих апаратів (типу КІП-8), є ізолюючий протигаз “Аерофор” із стиснутим киснем, створений у 1853 році в Бельгії в Л’єжському університеті професором Сваном. Відтоді багаторазово змінювалися тенденції розвитку таких апаратів і поліпшувалися їх технічні дані. Проте, принципова схема апарата “Аерофор” збереглася дотепер.

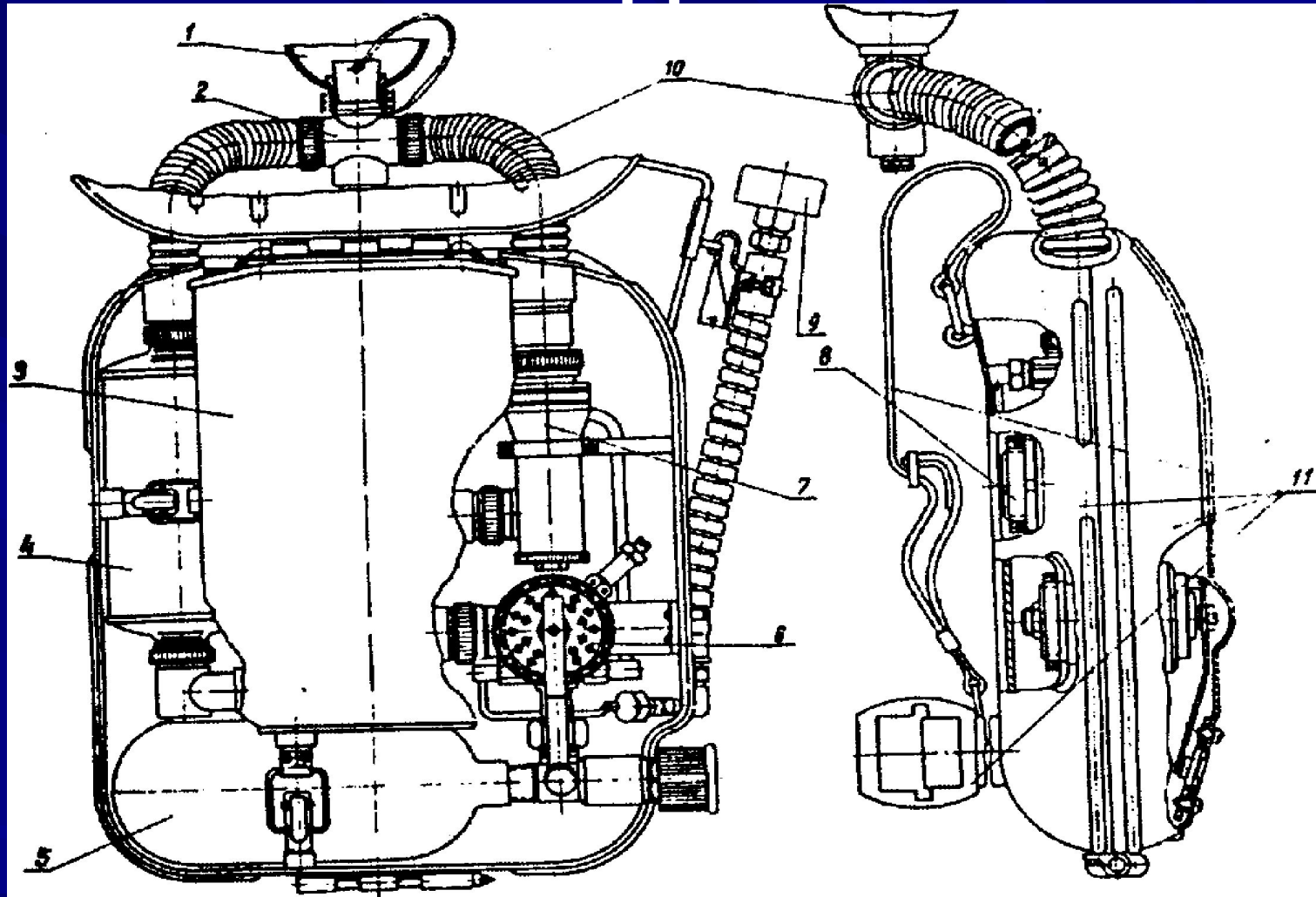
Перші вітчизняні протигази регенеративного типу були виготовлені на Орлово-Єленівській станції гірничорятувального устаткування в 1925 році. У 1930 році був створений КІП-1, у 1939 році на основі модернізації КІП-3 був створений КІП-5, що одержав широке застосування при гасінні пожеж. У 1947 році створюється КІП-7, а також РКК-2 (респіратори Ковшова і Кузьменка). У 1949 році був сконструйований новий тип протигаза Урал-1. З 1967 року промисловістю випускалися КІП-8. На озброєнні підрозділів пожежно-рятувальних сил знаходиться декілька типів ізолюючих протигазів (КІП-8, Р-12, Р-30, РВЛ, Луганськ 2М, Р-34, Р-35, Урал-10, РОЗ 95, Drager PSS BG 4).

Серед фірм-виробників ізолюючих апаратів на стисненому кисні, крім уже згадуваних підприємств, дихальні апарати цього типу роблять закордонні фірми Faser S.A. (Польща), Ocenco Incorporated (США), Biomarine (США), MSA (США), Scott Aviation (США), Survivair (Bacou Groupe, США), Siebe Gorman & Co. Ltd. (Великобританія), Sabre Safety Limited (Великобританія), Kawasaki Safety Service, а також ряд російських підприємств у містах Орехово-Зуєво, Новомосковськ і Єкатеринбург.

Із числа апаратів зі стиснутим киснем на ринку присутні апарати BG 4 EP, BioPak 60, BioPak 240, LP 120, Model Mark 10 і ін.

Принципово новим по конструкції і по своїм технічним можливостях є апарат TramiX фірми Drager Sicherheitstechnik Gmb на основі стиснутої газової суміші, що містить близько 40 % кисню та 60 % азоту. Аналогічна газова суміш (39 % кисню) використовується в апаратах Litrac I і Litrac II фірми Litton Life Support (США).

Склад КІП-8



1 – лицьова частина; 2 - клапанна коробка; 3 - дихальний мішок; 4 - патрон регенеративний; 5 - кисневий балон з вентилем; 6 - блок легеневого автомата і редуктора; 7 - звуковий сигнал; 8 - запобіжний клапан дихального мішка; 9 - манометр виносний; 10 - трубки гофровані; 11 - корпус із кришкою і ременями.

Склад КІП-8



Протигаз КІП-8 призначений для захисту органів дихання і зору людини при виконанні робіт, що пов'язані з гасінням пожежі, ліквідацією аварій у непридатній для дихання атмосфері.

Протигаз КІП-8 представляє собою апарат з замкнутим циклом дихання, регенерацією газової суміші з додаванням кисню. КІП-8 містить у собі три основні системи:

Допоміжна система протигаса складається з корпусу з кришкою, поясного і плечового ременів, а також спинних амортизаторів.

Повітрянопровідна система протигаса з'єднується з органами дихання людини і складає разом з нею єдину систему, ізольовану від зовнішнього середовища, по якій циркулює вдихуване і видихуване повітря. Вона складається з лицьової частини, клапанної коробки, гофрованих трубок вдиху і видиху, регенеративного патрона, сполучного патрубку, дихального мішка з надлишковим (запобіжним) клапаном, звукового сигналу.

Склад КІП-8

Лицьова частина служить для ізоляції органів дихання і зори від навколишньої атмосфери.

Клапанна коробка служить для розподілу потоків вдихуваного і видихуваного повітря і забезпечує нормальну циркуляцію газової суміші при роботі людини в протигазі.

Гофровані шланги вдиху і видиху забезпечують циркуляцію повітря між органами дихання людини і дихальним мішком.

Сполучний патрубок (косинець) служить для з'єднання дихального мішка з регенеративним патроном.

Регенеративний патрон (РП-8) споряджається хімічним поглиначем ХП-В і призначений для поглинання вуглекислого газу з газової суміші, що видихає людина.

Склад КІП-8

Дихальний мішок є резервуаром для вдихуваного повітря, очищеного від вуглекислого газу. У дихальному мішку відбувається поповнення газової суміші киснем, що надходить з кисневого балончика. Крім того, дихальний мішок забезпечує деяке очищення повітря від зважених часток ХП-В і збір вологи, що конденсується, виконуючи роль вологозбірника.

Надлишковий (запобіжний) клапан дихального мішка призначений для автоматичного втравлювання газової суміші з дихального мішка у випадку його переповнення.

Звуковий сигнал призначений для того, щоб попередити газодимозахисника, якщо він включився в протигаз із закритим вентилям кисневого балончика, а також у випадку, якщо в кисневому балоні тиск кисню понизиться до 35-20 кгс/см².

Склад КІП-8

Кисневопостачальна система протигазу з'єднується з дихальним мішком і забезпечує постійну, легенево-автоматичну і ручну подачу кисню з кисневого балончика з дихальний мішок у необхідних для дихання кількостях. Вона складається з кисневого балона з вентилем, механізму кисневоподаючого (редуктора, легеневого автомата, механізму аварійної подачі кисню, запобіжного клапана редуктора), виносного манометра з капілярною трубкою.

Редуктор прямої дії призначений для:

- а) зниження перемінного високого тиску кисню, що надходить з кисневого балончика з 20...3 МПа (200...30 кгс/м²) до постійного низького тиску в камері редуктора в діапазоні 0,58...0,4 МПа (5,8...4,0 кгс/см²);
- б) забезпечення постійної подачі кисню через дозуюче отвір у систему протигазу в кількості $1,4 \pm 0,2$ л/хв.;
- в) забезпечення роботи легеневого автомата з механізмом подачі кисню.

Склад КІП-8

Легеневий автомат з механізмом аварійної подачі кисню призначений:

- а) для автоматичної подачі кисню з кисневого балончика в дихальний мішок у кількості 40 л/хв, при розрідженні в ньому 200...350 Па (20....35 мм вод. ст.);
- б) для ручної (аварійної) подачі кисню з кисневого балончика в дихальний мішок через камеру легеневого автомата в кількості 40 л/хв.

Манометр із капілярною трубкою призначений для контролю за витратою кисню з балона.

Кисневий балон із запірним вентилям служить для збереження запасу стиснутого газоподібного кисню.

Склад Р-30

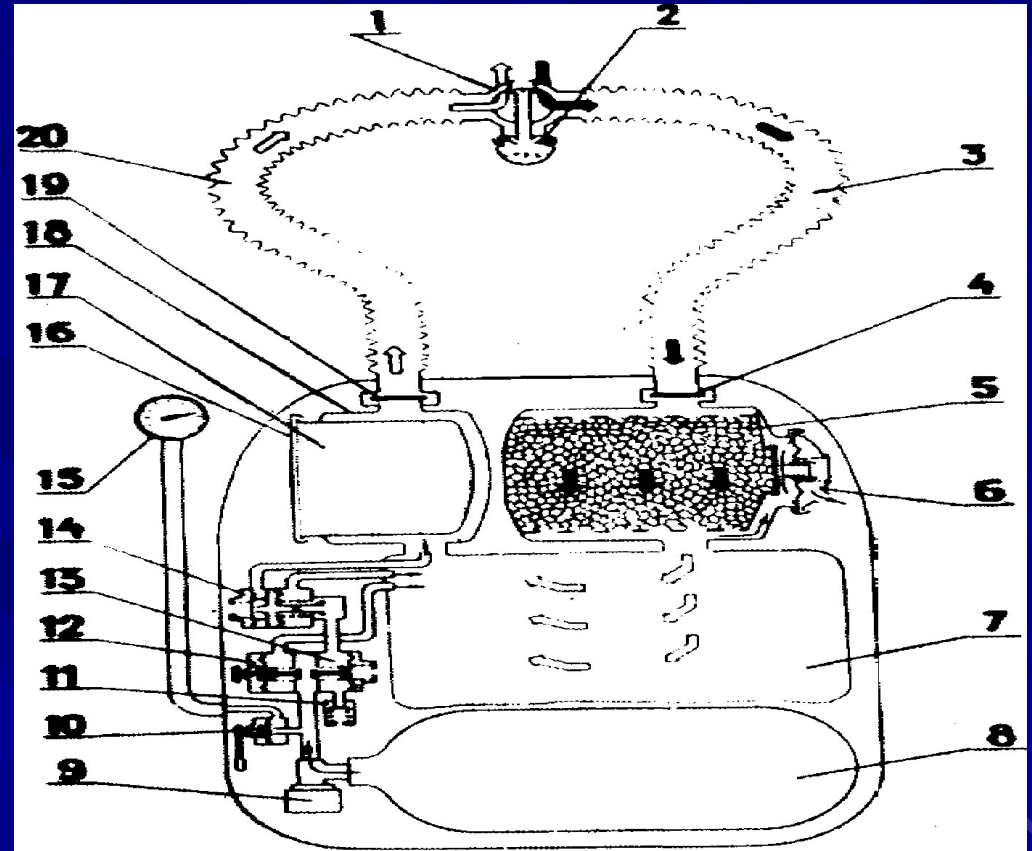


Схема дії респіратору Р-30.

1 - коробки сполучна; 2 - насос слюновилучаючий; 3 - шланг видиху; 4 - клапан видиху; 5 - патрон регенеративний; 6 - клапан надлишковий; 7 - мішок дихальний; 8 - балон кисневий; 9 - вентиль запірний; 10 - вентиль перекривний манометра; 11 - клапан запобіжний; 12 - клапан аварійний; 13 - редуктор; 14 - автомат легеневий; 15 - манометр виносний; 16 - кришка холодильника; 17 охолодний елемент; 18 -холодильник; 19 - клапан вдиху; 20 - шланг вдиху.

Склад Р-30

Повітрянопровідна система респіратора містить у собі: сполучну коробку 1, слюновилучаючий насос 2, шланг видиху 3, клапан видиху 4, патрон регенеративний 5, клапан надлишковий 6, дихальний мішок 7, холодильник 18 з охолодним елементом (брикети водяного льоду) 17, гумову герметичну кришку 16, клапан вдиху 19 і шланга вдиху 20.

Кисневопостачальна система складається з кисневого балона з запірним вентилям 9, до якого приєднаний кисневопостачальний механізм, що складається з перекривного вентиля 10 манометра 15, аварійного клапана (байпаса) 12, редуктора 13 із запобіжним клапаном 11, легеневого автомата 14.

Допоміжна система протигаза складається з корпусу з кришкою, поясного і плечового ременів, а також спинних амортизаторів.

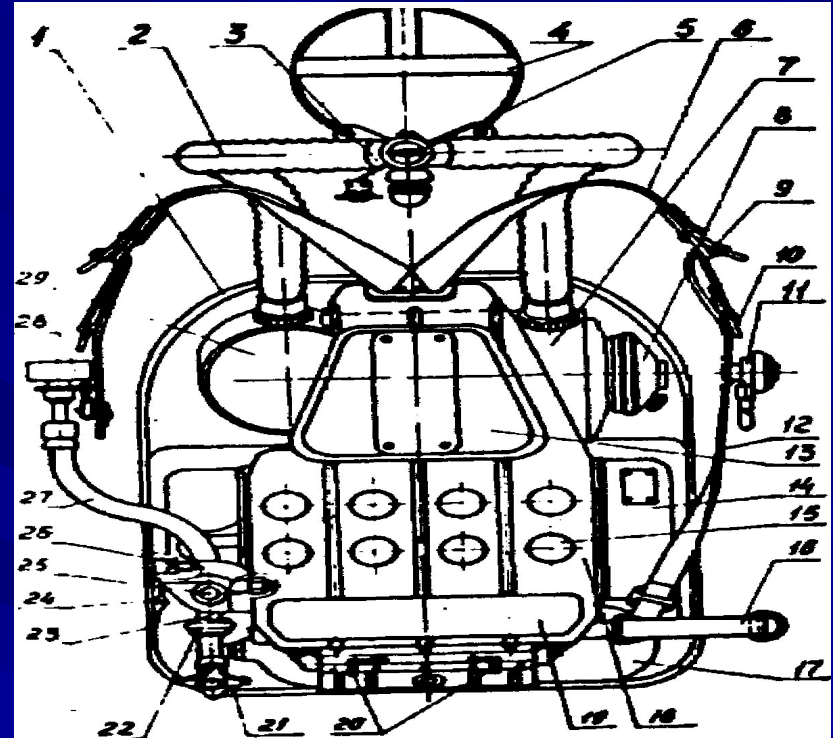
Склад Р-30

Слюновилучаючий насос призначений для видалення зі сполучної коробки вологи і конденсату в навколишнє середовище

Холодильник призначений для зменшення температури газової сіміші, що видихається газодимозахисником, за рахунок відводу тепла у навколишнє середовище (робота при температурі навколишнього середовища до +26 С) або за рахунок теплоти плавлення охолоджувального елемента – брикету льоду (робота при температурі навколишнього середовища більше +26 С)

Запірний пристрій манометра призначений для відключення капілярної трубки з манометром від системи високого тиску у випадку їх пошкодження і витоку кисню в навколишнє середовище.

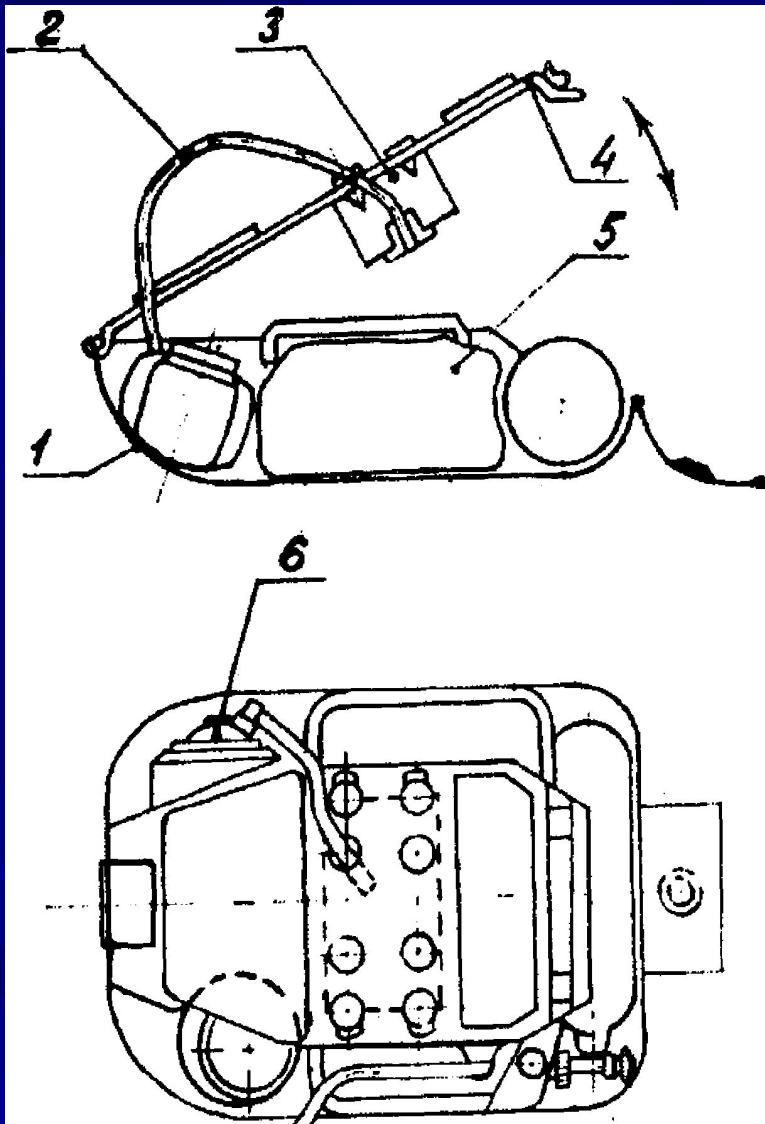
Склад Р-34



Склад апарату Р-34

1 - ранець; 2 - шланги дихальні; 3 - коробки сполучна; 4 - лицьова частина; 5 - гвинт; 6 - ремені плечові; 7 - патрон регенеративний; 8 - клапан надлишковий; 9 - кільця що самозатягуються; 10 - кільця натяжні; 11 - свисток сигнальний; 12 - ремені кінцеві; 13 - підстава амортизатора; 14 - рамка; 15 - мішок дихальний; 16 - ремінь поясної; 17 - балон кисневий; 18 - щиток; 19 - амортизатор поясної; 20 - важелі; 21 - вентиль запірний; 22 - гайка накидна; 23 - блок кисневорозподільчий; 24 - вентиль перекривний манометра; 25 - кнопка байпаса; 26 - гвинт; 27 - трубка капілярна; 28 - манометр; 29 - холодильник.

Склад Р-34



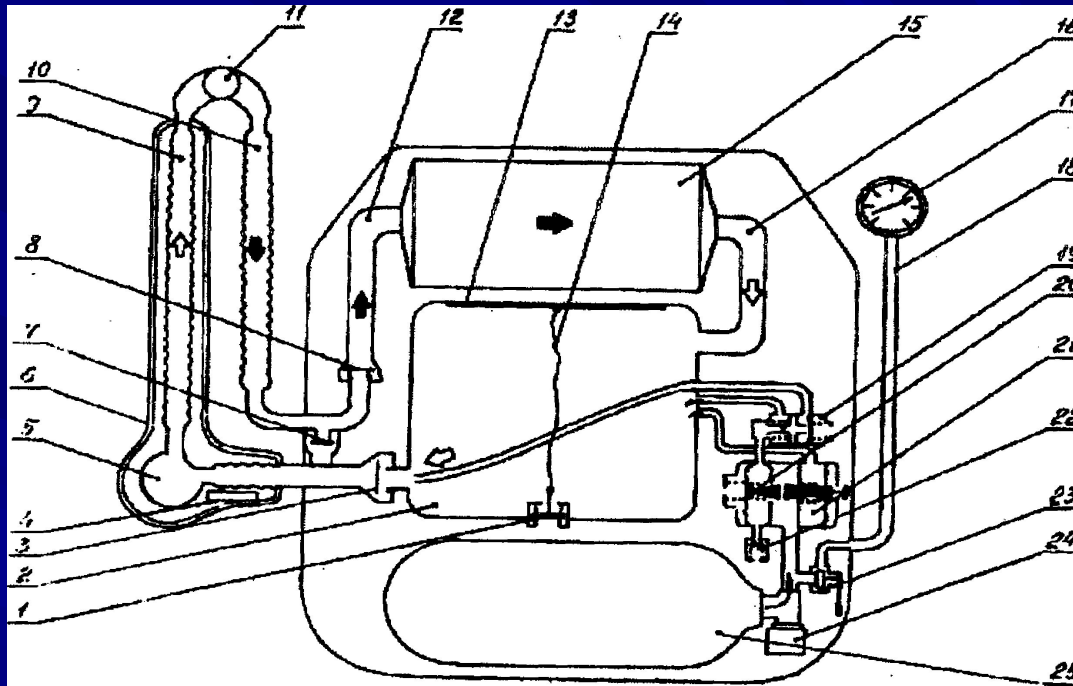
Всі основні вузли респіратору Р-34 уніфіковані з відповідними вузлами респіратору Р-30.

Респіратор Р-34 може укомплектовуватися приставкою для проведення штучної вентиляції легень.

Приставка складається з упора П-подібного 3, установлюваного під щитком 4 респіратору 1. Упор 3 закріплюється в нижніх вентиляційних отворах щитка 4. В упорі 3 у середній частині укріплена гумова трубка 2, що на вільному кінці має гайку для приєднання до штуцера надлишкового клапана 6.

При опусканні щитка 4 вниз упор 3 впливає на дихальний мішок 5 і стискає його, при цьому повітря надходить у легені потерпілого. Отвір в упорі 3 закривається стінкою дихального мішка, і при цьому перекривається вихід повітря з надлишкового клапана. При підніманні щитка 4 упор відходить від дихального мішка 5, останній розправляється і повітря при пасивному видиху попадає в дихальний мішок 5, а його надлишок може вийти через надлишковий клапан по гумовій трубці 2 в атмосферу.

Склад Р-35



Склад апарату Р-35

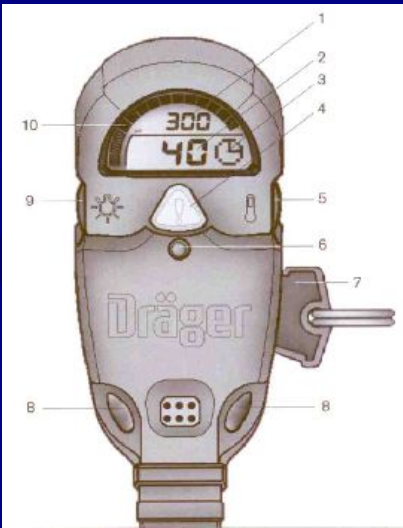
1 - клапан надлишковий; 2 - мішок дихальний; 3 - клапан вдиху; 4 - елементи охолодні; 5 - вологзбірник; 6 - чохол; 7 - клапан пропускної; 8 - клапан видиху; 9 - шланг вдиху; 10 - шланг видиху; 11 - коробки сполучна; 12 - повітрявід видиху; 13 - пластина; 14 - разтяжка; 15 - патрон регенеративний; 16 - повітрявід; 17 - манометр; 18 - трубка капілярна; 19 - автомат легеневий; 20 - редуктор; 21 - клапан аварійний; 22 - клапан запобіжний; 23 - вентиль перекирвний; 24 - вентиль запірний; 25 - балон кисневий.

ТТХ РДА

Показник	КІП-8	Р-30	Р-34	Р-35
Час захисної дії при роботі середньої важкості, хв.	100	240	120	240
Ємність балона, л	1	2	1	2
Тиск в балоні, Мпа.	20	20	20	20
Постійна подача кисню при тиску в балоні 200..30кгс/см, л/хв.	1,4	1,4	1,4	1,4
Легенево-автоматична подача кисню при тиску в балоні 200...30 кгс/см ² , л/хв.	> 40	70	70	70
Аварійна подача кисню при тиску в балоні 200...30 кгс/см, л/хв.	> 40	150-69	150-60	150-60
Маса хімічного поглинача вапняного ХПВ кг не менш	1,4	2	1,6	1,8
Маса спорядженого протигаза, кг	10,0	11,8	9,8	12,6
Корисна ємність дихального мішка, л	4,4	4,5	4,5	4,5

Dräger

PSS BG-4



Dräger Tramix



Принципово новим по конструкції і по своїм технічним можливостях є апарат Tramix фірми Dräger на основі стиснутої газової суміші, що містить близько 40 % кисню та 60 % азоту. Робота цього апарата управляється електронним блоком, що забезпечує подачу газової суміші в дихальний контур по спеціально розрахованій циклограмі, при цьому на подих рятівника попадає газ, близький по складу до атмосферного повітря.