

СПЕЦИАЛЬНОЕ ОБУЧЕНИЕ ПО ОТ

**«БЕЗОПАСНОСТЬ РАБОТ НА УГОЛЬНЫХ ПЛАСТАХ,
СКЛОННЫХ К ГАЗОДИНАМИЧЕСКИМ ЯВЛЕНИЯМ»**

«ШАХТА КОМСОМОЛЕЦ ДОНБАССА»
Подготовила Шикида Е.В.

Апрель 2017

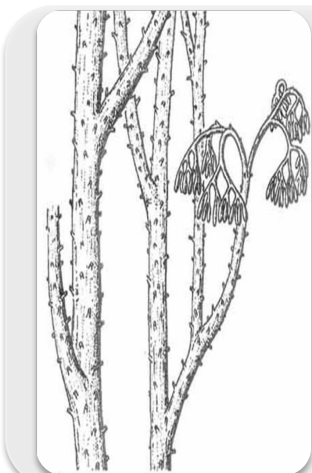
СОДЕРЖАНИЕ ИНСТРУКТАЖА:

1. Происхождение и формы сохранения метана в угле и вмещающих породах
2. Понятия газоносности и газообильности
3. Категорийность угольных шахт по газу. Виды выделения и скопления метана в горных выработках
4. Виды газодинамических и геодинамических явлений для ШКД. Предупредительные признаки ГДЯ
5. Категории опасности угольных пластов по ГДЯ для ШКД
6. Нормативные документы, регламентирующие работу на пластах, склонных к ГДЯ
7. Основные положения Комплексов мер для безопасной отработки угольных пластов ШКД
8. Прогноз опасности ГДЯ
9. Способы предотвращения выбросов
10. Мероприятия по обеспечению безопасности работающих на пластах, склонных к ГДЯ. Правила поведения при ГДЯ
11. Обстоятельства фактических ГДЯ на ШКД
12. Обязанности ИТР производственных участков при взаимодействии с участком ПГДЯ

ЛЕС КАМЕННОУГОЛЬНОГО ПЕРИОДА



РАСТИТЕЛЬНОСТЬ КАМЕННОУГОЛЬНОГО ПЕРИОДА



Псилофит
первичный



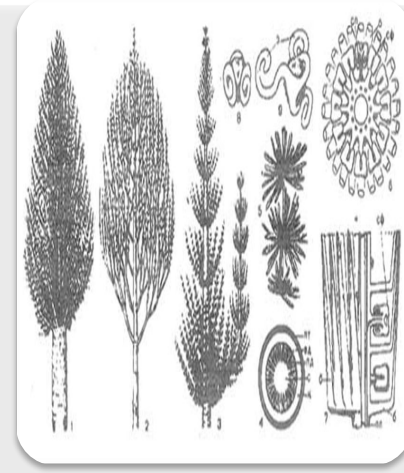
Вымершие
папоротники



Папоротни-
ки эпифиты



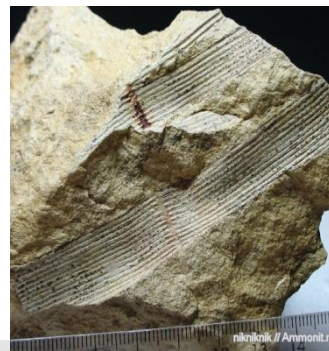
Плауновид-
ные



Ископаемые
хвоцевые



Andreas_tauricus // Ammonit.ru

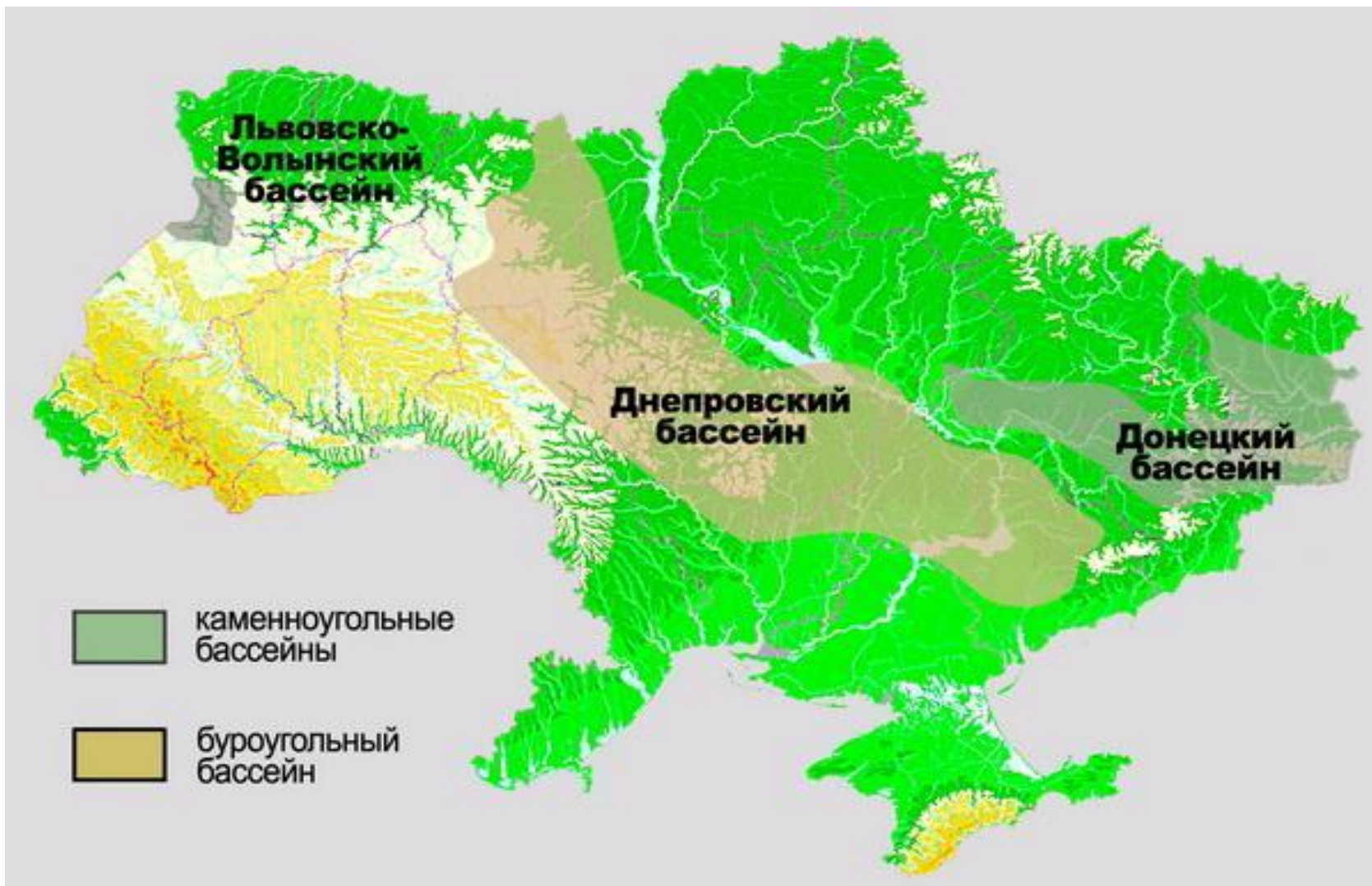


nanknik // Ammonit.ru



carbon1967 // Ammonit.ru

КАРТА-СХЕМА КАМЕННОУГОЛЬНЫХ ОТЛОЖЕНИЙ УКРАИНЫ



Стадии формирования угля



**накопление
растительного
материала**

- разложение его под действием химических (затруднение доступа воздуха, увеличение давления – образование наносов) и биологических (жизнедеятельность микроорганизмов) процессов
- происходит **формирование торфяника, переход торфяника в бурый уголь.** Происходит интенсивное образование метана (до $400 \text{ м}^3/\text{т}$ первичной массы), который выделяется в атмосферу.

**период
метаморфизма**

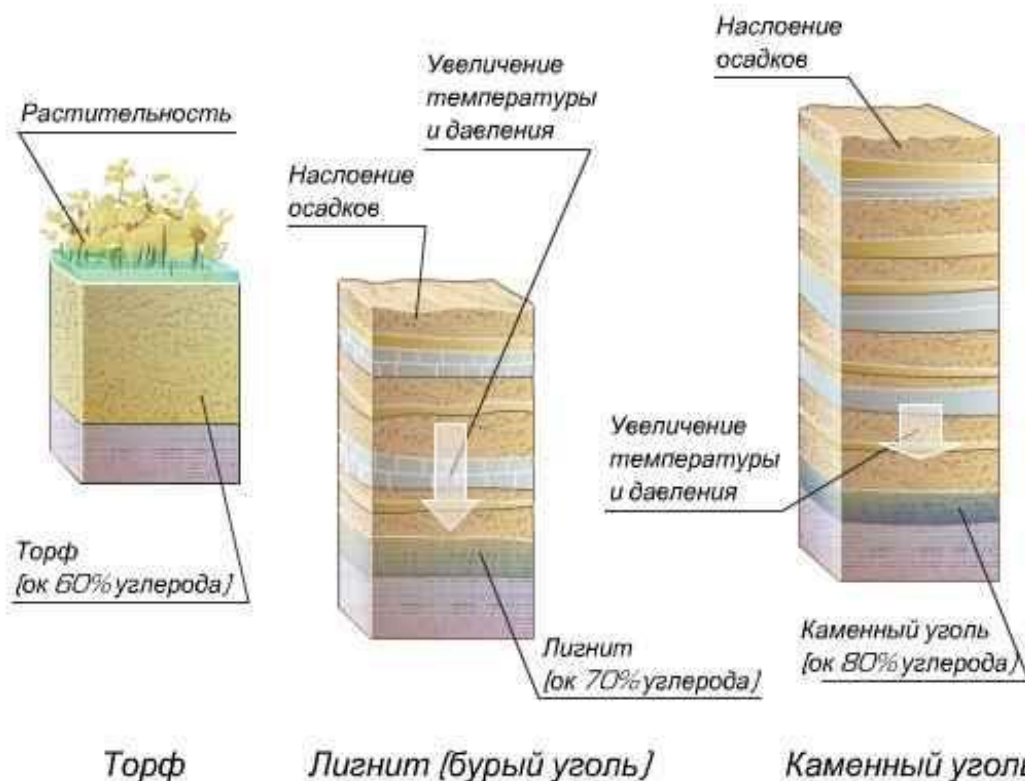
- глубокие изменения в сформированном веществе угля (внутримолекулярная перестройка) под действием химических и общих геологических процессов (действие давления и температуры при отсутствии кислорода).
- **образование каменных углей и антрацитов** Происходит выделение метана от 150 до $250 \text{ м}^3/\text{т}$ угля, часть метана задерживается в угле.

СТАДИЯ МЕТАМОРФИЗМА В УГЛЕОБРАЗОВАНИИ



Торф (1),
бурый уголь (2),
каменный уголь (3)

Образование угля



Под давлением наслоений осадков толщиной в 1 километр из 20-метрового слоя торфа получается пласт бурого угля толщиной 4 метра. Если глубина погребения растительного материала достигает 3 километров, то такой же слой торфа превратится в пласт каменного угля толщиной в 2 метра. На большей глубине, порядка 6 километров, и при более высокой температуре 20-метровый слой торфа становится пластом антрацита толщиной в 1,5 метра.

Виды и марки ископаемых углей

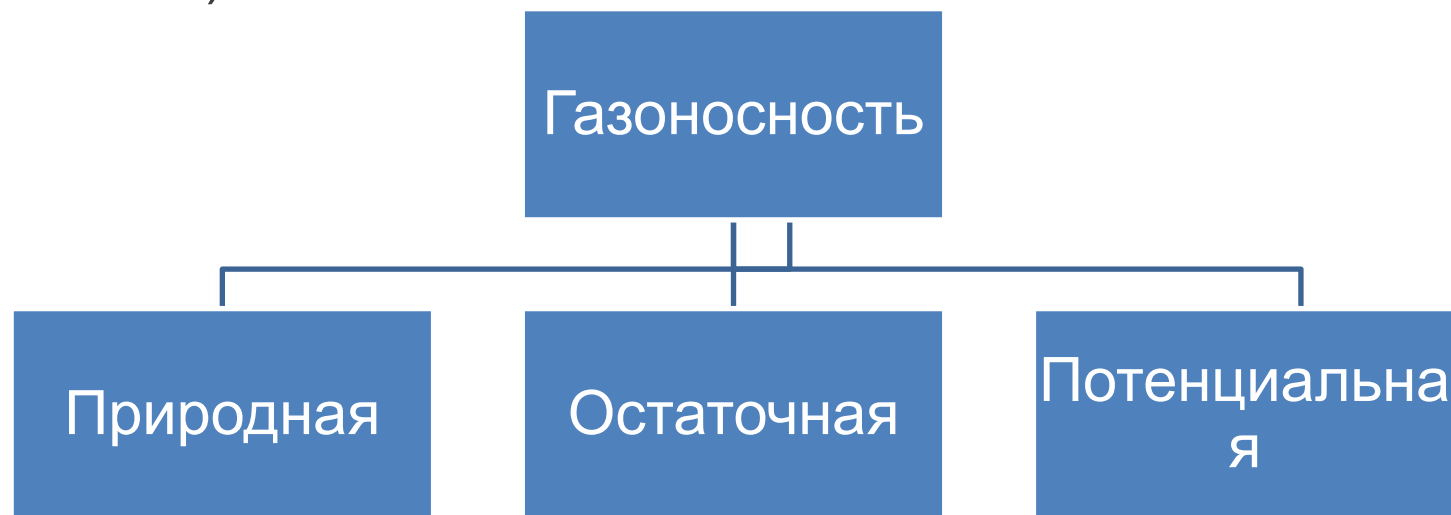
Виды ископаемых углей:

Сапропелевые угли (сапропелиты) – образовавшиеся из остатков простейших животных и растительных организмов (богхеды, кеннели)

Гумолиты – образовавшиеся из продуктов превращения остатков высших растений (гуммиты, липтобиолиты)

Типы угля	Международная классификация	Марки угля		Содержание углерода, %	Выход летучих, %	Теплотворная способность,	
						Ккал/кг	МДж/кг
Бурые угли	Лигниты		Б	65-70	> 45	6700	
Каменные угли	Суббитуминозные угли	Длиннопламенные	Д	75-80	43	8100	33,28
		Газовые	Г	84	38	8400	35,38
		Жирные	Ж	87	33	8700	35,38
	Битуминозные угли	Коксовые	К	88	24	8700	36,00
		Отощенные спекающиеся	ОС	89	14	8650	36,00
		Тощие	Т	91	8 - 12	8650	35,59
Антрациты	Антрациты		А	> 95	< 8	6800—8350	
Графиты	Графиты						

Газоносность (газонасыщенность) — количество газов, содержащееся в массовой (тонне) или объемной (кубометре) единице горной породы или угля ($\text{м}^3/\text{т}$ или в $\text{м}^3/\text{м}^3$):



Природная газоносность угольных пластов ШКД составляет 10-42 $\text{м}^3/\text{т.с.б.м.}$, наиболее распространенное значение – 35 $\text{м}^3/\text{т.с.б.м}$

Формы нахождения метана в угле и вмещающих породах



Заполняет поровое пространство,
трещины и пустоты.
Для вмещающих пород это основная
форма нахождения газа.



молекулы газа связаны в кристаллической
решетке углистого вещества (адсорбция)
Для углей — основная форма нахождения
газа.

Газ может переходить из одной формы в
другую при изменении геологических условий

Соотношение между количествами метана в свободном
и сорбированном состояниях зависит от множества
различных факторов.

Газообильность (метанообильность) – количество газа, выделяющегося в горные выработки шахты:



Абсолютная газообильность ШКД колеблется в пределах 120 - 225 $\text{м}^3/\text{мин}$,
Относительная – 45 – 75 $\text{м}^3/\text{т.с.д}$.

КАТЕГОРИЙНОСТЬ ШАХТ ПО ОТНОСИТЕЛЬНОЙ ГАЗООБИЛЬНОСТИ

Категория шахт	Выделение метана, м ³ /т среднесуточной добычи
I	5 м ³ /т
II	5-10 м ³ /т
III	10-15 м ³ /т
Сверхкатегорийная	>15 м ³ /т
Опасная по внезапным выбросам	>15 м ³ /т

КЛАССИФИКАЦИЯ ГАЗОДИНАМИЧЕСКИХ И ГЕОДИНАМИЧЕСКИХ ЯВЛЕНИЙ

- ✓ Суфляр
- ✓ Внезапный прорыв газа из зоны геологического нарушения
- ✓ Внезапный прорыв метана из почвы выработок
- ✓ Внезапное обрушение (высыпание) угля с попутным газовыделением
- ✓ Внезапный выброс угля и газа
- Внезапный выброс породы и газа
- ✓ Внезапное выдавливание (отжим) угля с попутным газовыделением
- Горный удар

Классификация газодинамических и геодинамических явлений

Название явления	Предупредительные признаки	Характеристика и отличительные признаки
1	2	3
1) <u>Суфляр</u>	отсутствуют	местное выделение газа с большим дебитом из трещин или скважин, иногда в течение продолжительного времени
2) <u>Внезапный прорыв газа из зоны геологического нарушения</u>	повышенное газовыделение из шпуров и при выемке	кратковременное большое количество выделившегося газа; относительное газовыделение в 3 раза больше газоносности вынесенного угля; вынос кусков угля(породы); опрокидывание вентиляционной струи; крепь не повреждена
3) <u>Внезапный прорыв метана из почвы выработок</u>	звуковые эффекты (глухие удары, переходящие в сильный шум или нарастающий гул); пучение почвы	быстрое разрушение пород почвы с образованием зияющих трещин (ориентированных вдоль подготовительных выработок или очистному забою); колебательные движения почвы, динамическое выделение газа с углем и водой или без них; опрокидывание вентиляционной струи, повреждение крепи.

Газодинамические явления. Продолжение табл.

Название явления	Предупредительные признаки	Характеристика и отличительные признаки
1	2	3
<p>4) <u>Внезапный выброс угля и газа</u></p>	<p>а) выдавливание угля из забоя; б) удары и трески различной силы в массиве; в) отскакивание кусочков угля, шелушение забоя; г) изменение прочности угля; д) усиленное давление на крепь; е) появление пылевого облака; ж) резкое увеличение газовой выделений в выработку; з) зажатие бурового инструмента; и) вынос штыба и газа из шпуров при бурении к) увеличение КИШ после БВР</p>	<p>мгновенное лавинообразное разрушение части угольного пласта вблизи забоя горной выработки, сопровождающееся отбросом угля с образованием полости в массиве и усиленным газовой выделением.</p> <p>Стадии протекания:</p> <ol style="list-style-type: none"> 1) хрупкое разрушение напряженной призабойной части пласта, вызванное производственными процессами; 2) саморазвивающееся разрушение угольного массива с образованием характерной полости; 3) вынос разрушенного угля в потоке расширяющегося газа; 4) постоянно затухающее газовой выделение из полости выброса и выброшенного угля. <p>Основные признаки:</p> <ol style="list-style-type: none"> а) отброс угля на расстояние, превышающее протяженность возможного размещения угля под углом естественного откоса; б) повышенное газовой выделение; в) образование в угольном массиве полости; г) наличие тонкой угольной пыли на крепи, выброшенной массе.

Газодинамические явления. Продолжение табл.

Название явления	Предупредительные признаки	Характеристика и отличительные признаки
1	2	3
5) <u>Внезапный выброс породы и газа</u>	деление керна на выпукло-вогнутые диски; повышение дробимости породы при БВР	лавинообразное разрушение массива с выносом породы и газа в горную выработку; дробление по контуру полости до крупно-зернистого песка; появление чешуйчатых пластинок; сотрясение массива; воздушный толчок
6) <u>Внезапное обрушение (высыпание) угля с попутным газовыделением</u>	отсутствуют или высыпания на небольших участках	быстрое разрушение нависающего массива с выделение газа; полость ориентирована вверх по восстанию; уголь отбрасывается вниз; повреждение крепи незначительное; образуются взрывоопасные смеси
7) <u>Внезапное выдавливание (отжим) угля с попутным газовыделением</u>	отсутствуют или повышенное давление на крепь и повышенное газовыделение; зажатие бурового инстру-мента; звуковой эффект	быстрое смещение более чем на 0,2 м угольного массива в отработанное пространство; заполнение полости отрыва крупнокусоватым углем; ширина щели отрыва преобладает над глубиной; нарушение технологического процесса

Внезапный выброс угля и газа – мгновенное лавинообразное разрушение части угольного пласта вблизи забоя горной выработки, сопровождающееся отбросом угля с образованием полости в массиве и усиленным газовыделением

Стадии протекания:

- 1) хрупкое разрушение напряженной призабойной части пласта, вызванное производственными процессами;
- 2) саморазвивающееся разрушение угольного массива с образованием характерной полости;
- 3) вынос разрушенного угля в потоке расширяющегося газа;
- 4) постоянно затухающее газовыделение из полости выброса и выброшенного угля.



ПРЕДУПРЕДИТЕЛЬНЫЕ ПРИЗНАКИ ГАЗОДИНАМИЧЕСКИХ ЯВЛЕНИЙ:

- 1) выдавливание угля из забоя;
- 2) удары и трески различной силы в массиве;
- 3) отскакивание кусочков угля, шелушение забоя;
- 4) снижение (изменение) прочности угля;
- 5) усиленное давление на крепь;
- 6) появление пылевого облака;
- 7) резкое увеличение (изменение) газовыделения в выработку;
- 8) зажатие бурового инструмента;
- 9) вынос штыба и газа из шпуров при бурении
- 10) увеличение КИШ после БВР

Внезапное выдавливание (отжим) угля с попутным газовыделением – быстрое смещение более чем на 0,2 м угольного массива в отработанное пространство; заполнение полости отрыва крупнокусковым углем; ширина щели отрыва преобладает над глубиной; нарушение технологического процесса

Следует отличать от технологического отжима (не является ГДЯ)

Отжим угля (технологический) – выдавливание угля в массиве в сторону выработанного пространства, сопровождающееся его постепенным разрушением, отслаиванием.

Происходит под действием горного давления в краевой части пласта, находящегося в перенапряжённом состоянии. Отжим угля зависит как от условий залегания угольных пластов, так и от условий их отработки.

По внезапным выбросам угля и газа (для шахтопласта):

1. Не опасные;
2. Опасные;
3. Угрожаемые

По внезапным выдавливаниям (для шахтопласта):

1. Не опасные;
2. Опасные

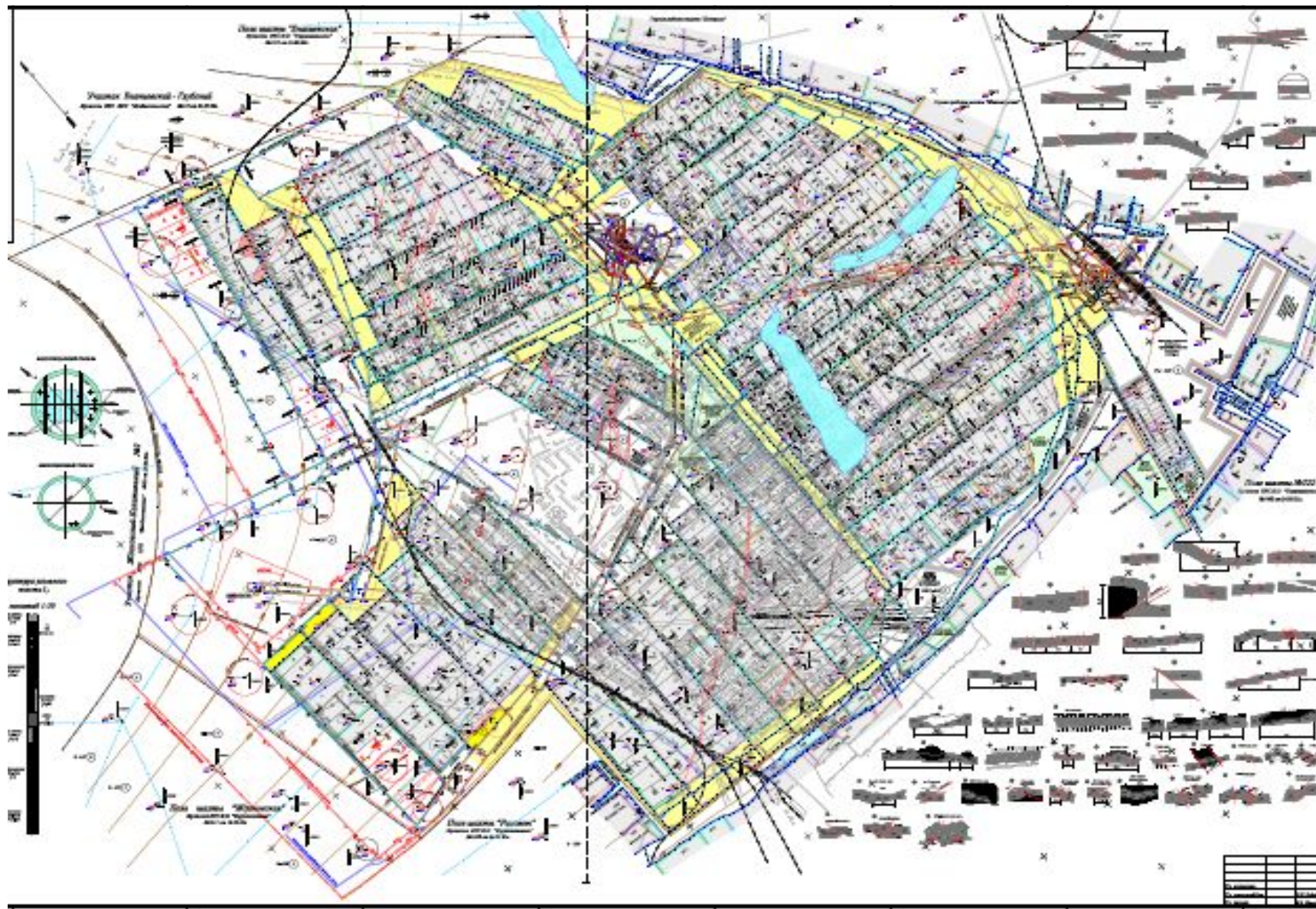
По прорыву метана из почвы выработок (для каждой выработки):

1. Не опасные;
2. Опасные

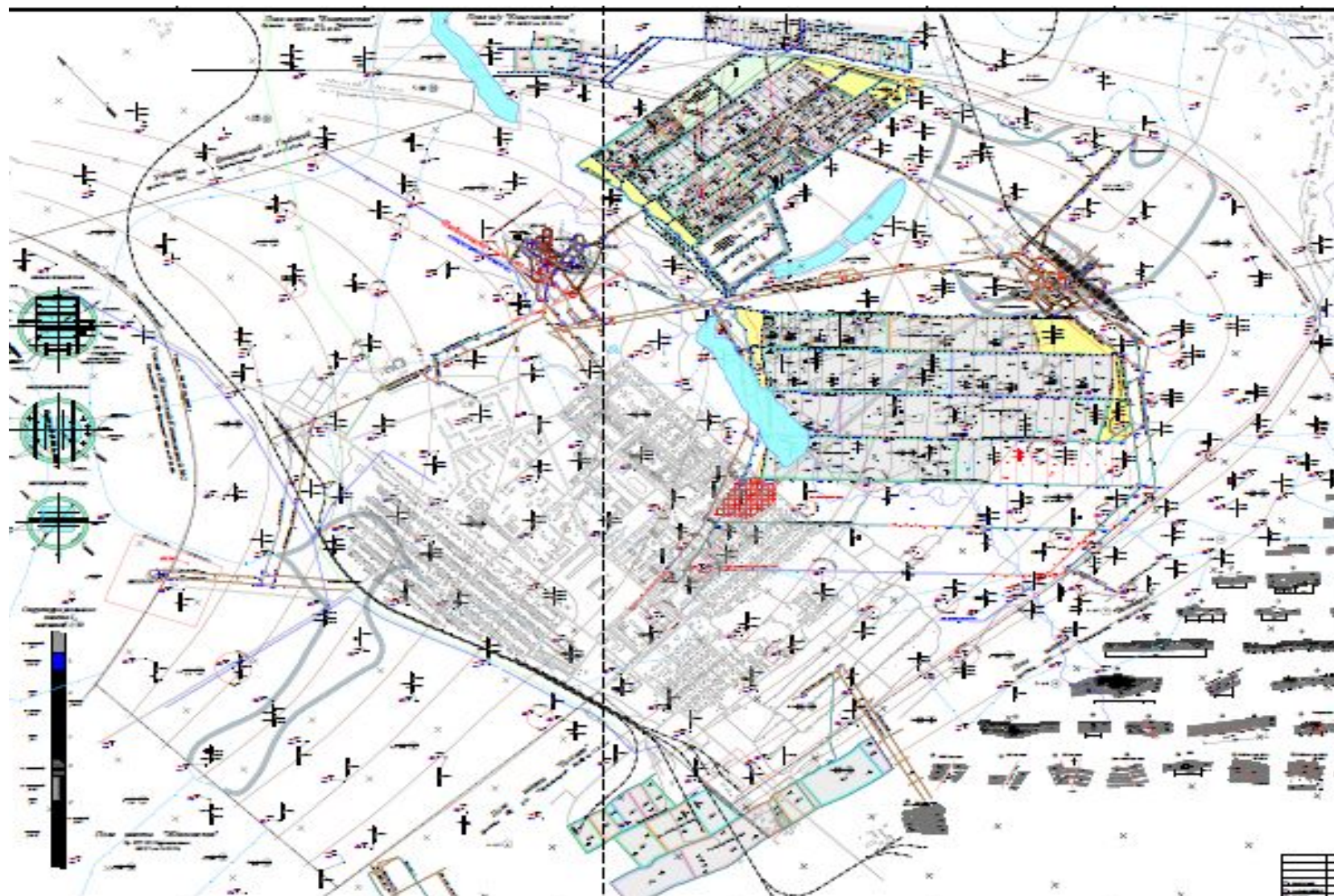
Категории опасности шахтопластов ШКД

Пласт	Категория опасности по выбросам			Опасность по выдавливанию
	неопасный	угрожаемый	опасный	
ℓ_7	до отметки (-389)	с отметки (-389) до отметки (-700)	с отметки (-700)	
ℓ_6		с отметки (-160) до отметки (-550)	с отметки (-550)	
ℓ_4	до отметки (-389)	с отметки (-389) до отметки (-645)	с отметки (-645)	с отметки (-645)
ℓ_3			с глубины 418 м	с глубины 418 м

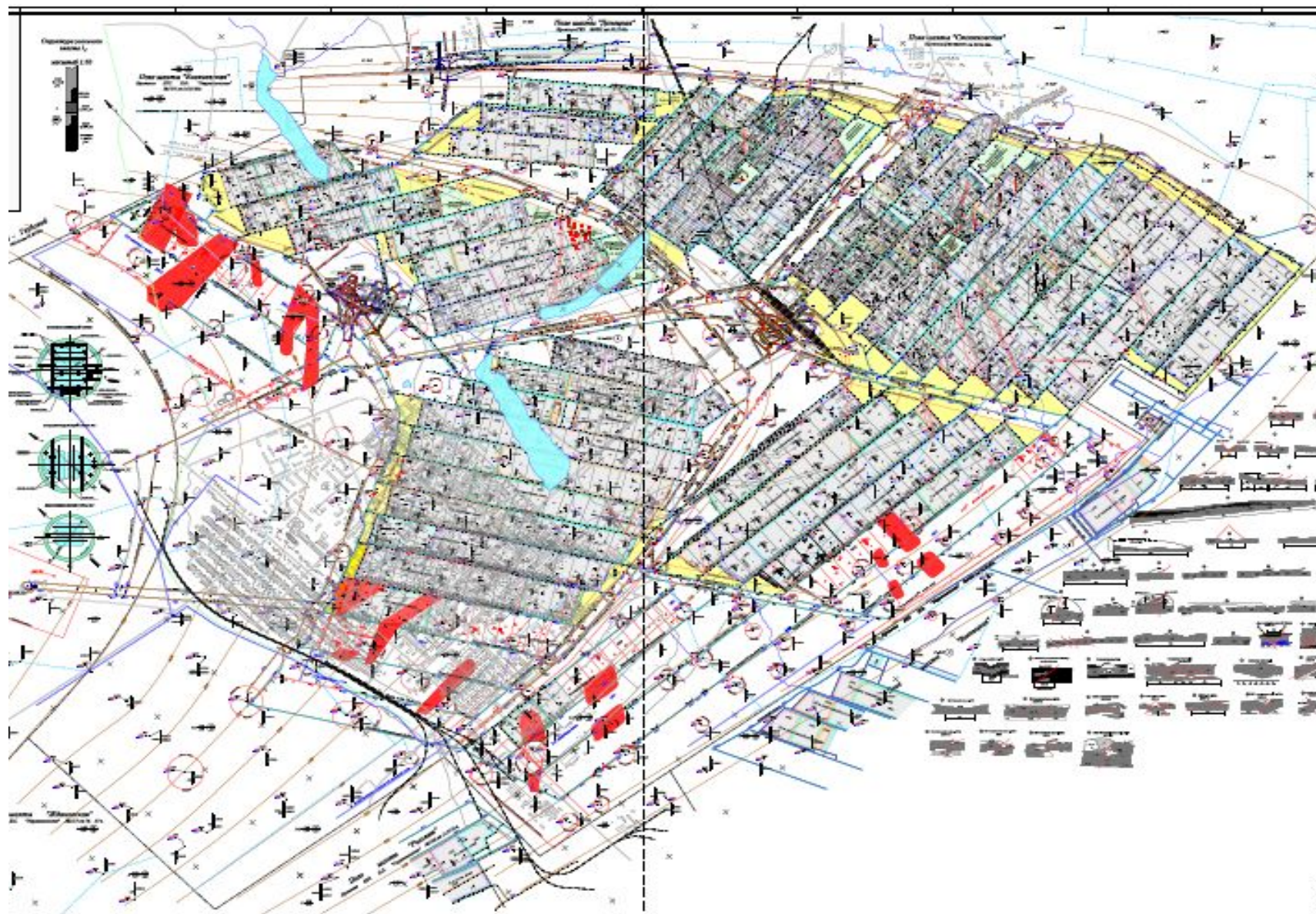
КАТЕГОРИИ ОПАСНОСТИ ШАХТОПЛАСТОВ ШКД (L7)



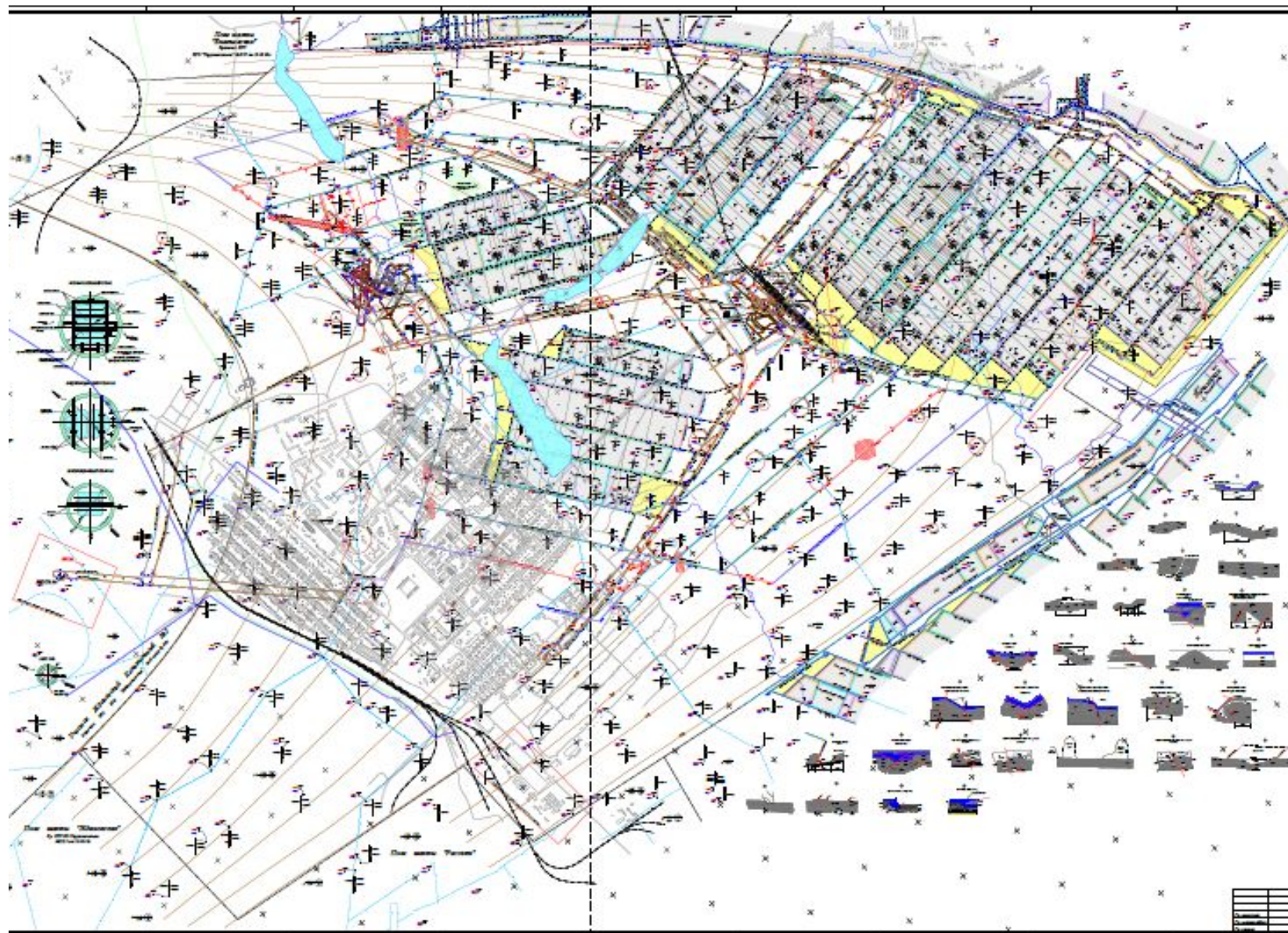
КАТЕГОРИИ ОПАСНОСТИ ШАХТОПЛАСТОВ ШКД (L6)



КАТЕГОРИИ ОПАСНОСТИ ШАХТОПЛАСТОВ ШКД (L4)



КАТЕГОРИИ ОПАСНОСТИ ШАХТОПЛАСТОВ ШКД (L3)



НОРМАТИВНЫЕ ДОКУМЕНТЫ, РЕГЛАМЕНТИРУЮЩИЕ РАБОТУ НА ПЛАСТАХ, СКЛОННЫХ К ГДЯ



- «Инструкция по ведению горных работ на пластах, опасных и угрожаемых по внезапным выбросам», 1989г.;
- Отраслевой стандарт «Правила ведения горных работ на пластах, склонных к газодинамическим явлениям», 2005 г.;
- «Комплекс мер по безопасной отработке пласта, опасного по внезапным выбросам и выдавливанию угля и газа»;
- «Мероприятия по предотвращению ГДЯ при проведении выработки ____/при отработке _____ лавы».

КОМПЛЕКС МЕР ДЛЯ БЕЗОПАСНОЙ ОТРАБОТКИ ОПАСНЫХ И УГРОЖАЕМЫХ ПЛАСТОВ

- ❖ Прогноз выбросоопасности;
- ❖ Региональные способы предотвращения выбросов;
- ❖ Локальные способы предотвращения выбросов;
- ❖ Контроль эффективности противовыбросных мероприятий;
- ❖ Мероприятия по обеспечению безопасности работающих



Виды прогноза

ГАЗОДИНАМИЧЕСКИХ ЯВЛЕНИЙ, ПРИМЕНЯЕМЫЕ НА ПАО «ДТЭК ШАХТА КОМСОМОЛЕЦ ДОНБАССА»

1. Прогноз выбросоопасности пластов в местах вскрытия

- скорость газовыделения из шпуров $g < 2$ л/мин
- коэффициент крепости угля $f > 0,6$ у.е.
- йодный показатель $J \leq 3,5$ мг/г

2. Текущий прогноз выбросоопасности:

- по начальной скорости газовыделения из шпуров
- по сорбционным показателям угля
- способ автоматизированного контроля выбросоопасности по параметрам техногенного акустического сигнала (сейсмопрогноз)

Паспорт вскрытия угольного пласта предусматривает:

1. Контроль за положением пласта (с 10 метров по нормали)
2. Усиление крепи (с 5 метров по нормали)
3. Прогноз выбросоопасности пласта в месте вскрытия (с 3.5 метров по нормали)

Технология вскрытия угольного пласта, склонного к ГДЯ

Прогноз в месте вскрытия		"Опасно"	в режиме сотрясательного взрывания	Обработка массива мероприятиями по предотвращению ГДЯ, в режиме СВ
		"не опасно"	в обычном режиме	в режиме сотрясательного взрывания
			угрожаемый	опасный
			Категория угольного пласта	

Виды сигналов,

ВЫДАВАЕМЫХ ПРОГРАММНЫМ КОМПЛЕКСОМ «PROGNOZ 4.0»

«Ситуация в забое ухудшается»,

«Опасная ситуация»,

«Опасная ситуация – зона запаса»,

«Прогнозируется геологическое нарушение»

«Опасно по прорыву метана»

«Повышенное горное давление»

«Опасно по выдавливанию»



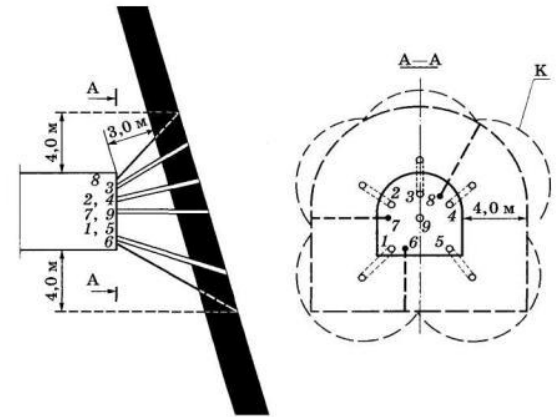
- применение систем обработки, снижающих опасность внезапных выбросов:
 - столбовая система обработки ;
 - управление кровлей – полное обрушение

- опережающая обработка защитных пластов
угольный пласт ℓ_4 — защитный для пласта ℓ_3

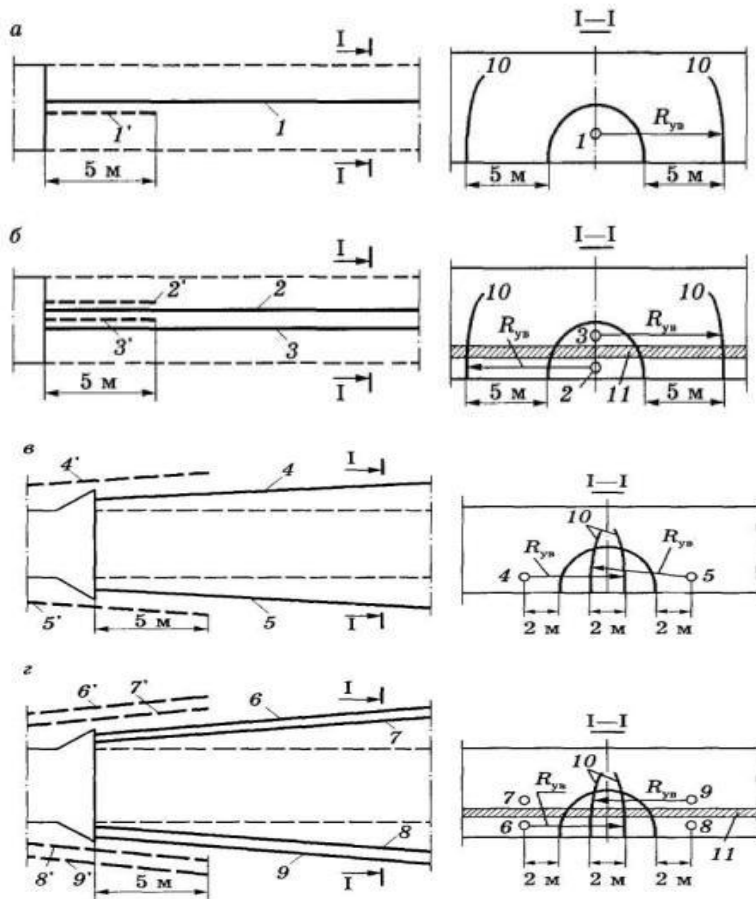
- дегазация или увлажнение массива (пласта)

Локальные способы предотвращения выбросов:

- ❖ Низконапорное увлажнение угольного пласта
- ❖ Гидрорыхление угольного пласта
- ❖ Гидроотжим пласта
- ❖ Гидровывывание опережающих полостей
- ❖ Образование разгрузочных пазов
- ❖ Бурение опережающих разгрузочных скважин
- ❖ Торпедирование угольного пласта



Низконапорное увлажнение угольного пласта



Осуществляют при проведении подготовительных выработок через передовую скважину, пробуренную по оси выработки.

К параметрам способа относятся: длина l (**не ограничивается**) и диаметр d скважин – **60мм**, глубина герметизации скважин $l_r \geq 5\text{м}$, величина неснижаемого опережения $l_{н.о}$, норма подачи воды на 1 т угля q , давление $P_n \leq 0,75\gamma H$ и продолжительность нагнетания, количество воды Q , которое необходимо закачать в скважину.

При увлажнении пласта через барьерные скважины нагнетание воды может производиться через обе скважины одновременно. Для повышения качества увлажнения нагнетание воды необходимо производить с перерывами на 1-2 ч в смену. Давление нагнетания и количество закачанной в скважину воды фиксируются каждый час.

Рис. Схемы низконапорного увлажнения пласта:

а - через передовую одиночную скважину 1;

б - через парные передовые скважины 2, 3; **в** - через парные барьерные скважины 4, 5;

г - через парные барьерные скважины 6, 7 и 8, 9; 10 - граница увлажнения;

11 - водонепроницаемый породный прослойк; 1'-9' - скважины предыдущего цикла увлажнения

Гидрорыхление угольного пласта

Гидрорыхление угольного пласта — высоконапорное нагнетание воды в пласт через скважины, пробуренные из забоев; при этом происходит разрушение угля внутри массива водой, сопровождающееся разгрузкой и дегазацией призабойной части пласта.

Параметры: диаметр скважины $\varnothing_{\text{СКВ}} = 43/45 \text{ мм}$, глубина скважины $l_{\text{СКВ}} = 6 - 9 \text{ м}$, глубина герметизации $l_{\text{Г}} = 4 - 7 \text{ м}$, опережение $l_{\text{НО}} = 2.0 \text{ м}$, темп нагнетания $\geq 3 \text{ л/мин}$, $P_{\text{Н}} = (0,75 \dots 2,0) \text{ МПа}$

Нагнетание воды производят до тех пор, пока вода не проникнет в соседнюю скважину.

Процесс нагнетания должен быть закончен после снижения давления нагнетания не менее чем на 30% от установившегося, при котором производили нагнетание, закачено расчетное количество воды или по параметрам акустическому сигналу.

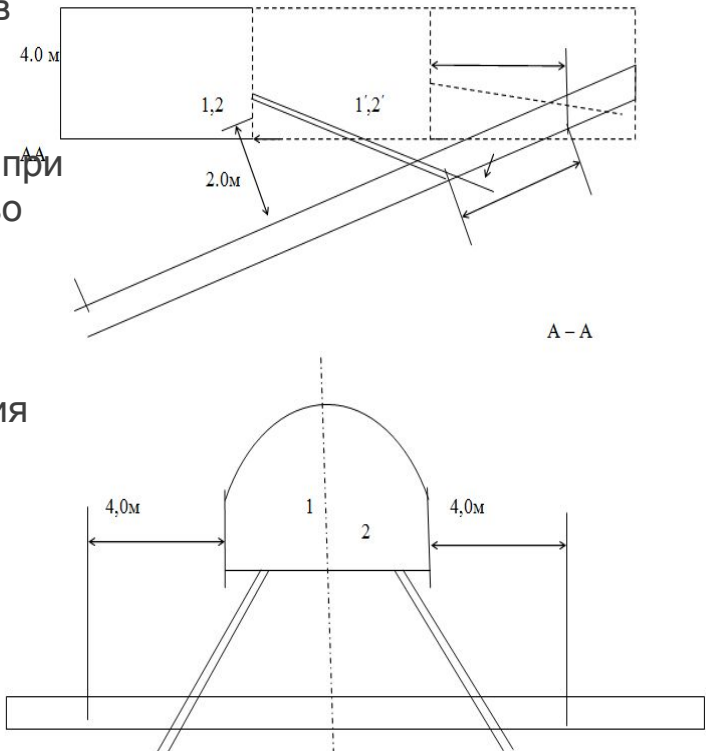
Проверку эффективности гидрорыхления осуществляют измерением давления газа в двух шпурах. Гидрорыхление считается эффективным после снижения скорости газовыделения из шпура не более **2 л/мин**.

Схема расположения скважин для гидрорыхления угольного массива перед вскрытием угольного пласта.

1, 2, 1', 2' — скважины для гидрорыхления массива;

$R_{\text{эф}}$ — радиус эффективного влияния гидрорыхления;

I, II — циклы обработки пласта.



Гидроотжим угольного пласта — применяют на крутых и крутонаклонных пластах, аппаратура для нагнетания оборудована дистанционным управлением.

Параметры:

- длина шпура $l_{\text{шп}} = l_r + 0,3 \text{ м}$
- глубина герметизации $l_r = 2.0 / 5.5 \text{ м}$
- расстояние между шпурами, $a = 1,8 l_r$
- длина неснижаемого опережения $l_{\text{но}} = 0.7 / 1.5$ (очистные)
 $l_{\text{но}} = 1.0 / 2.0$ (подготовительные)

При использовании для гидроотжима двух шпуров более эффективным является нагнетание воды одновременно через оба шпура.

При снижении давления нагнетания до P_k насосная установка выключается, перекрывается низконапорный водопровод и открывается на слив высоконапорный. Затем замеряется величина выдвигания пачки нарушенного угля по контрольным реперам.

Для предотвращения загазований в процессе нагнетания воды в 15-20 м от забоя устанавливается дополнительный датчик контроля концентрации метана, отключающий электродвигатель насосной установки

Если этого мероприятия недостаточно для предотвращения загазований, то применяется предварительное увлажнение массива перед выполнением гидроотжима.

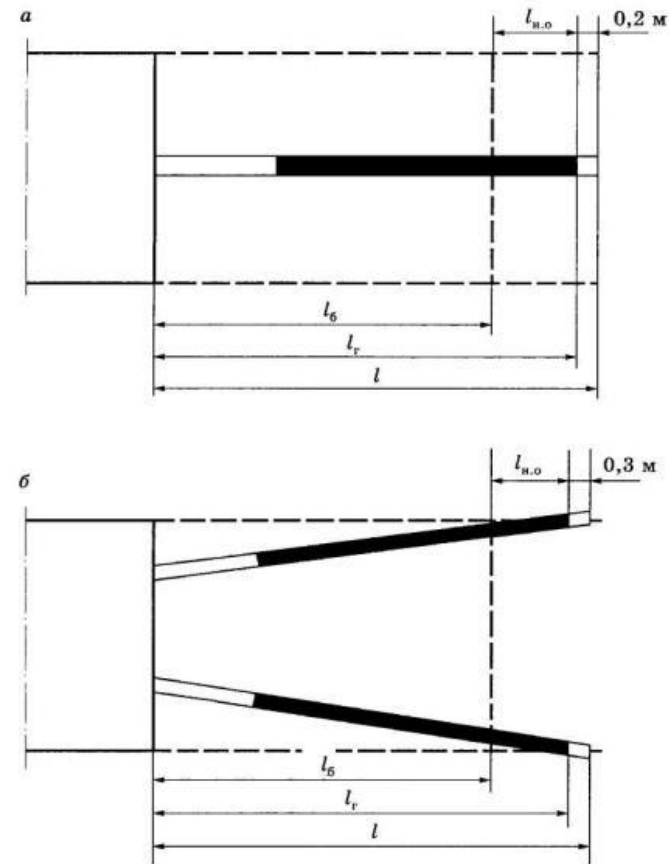


Рис. Технологические схемы регулируемого гидроотжима:

а - при мощности пачки прочного угля не менее 1 м;

б - при любых условиях

Гидровывывание опережающих полостей — осуществляют на отдельных пачках нарушенного угля с коэффициентом крепости угля $f < 0.6$ у.е. для создания опережающей щели.

Параметры:

- центральная скважина по оси выработки - $l = 20$ м
- остальные в виде веера - $l = 15$ м
- неснижаемое опережение полостей - $l_{н.о} = 10$ м

Для гидровывывания используются составной гидроствол, на конец которого навинчена насадка с отверстием диаметром 3 мм, и насосная установка, создающая напор воды перед гидростволом не менее 100 кгс/см^2 и имеющая производительность около 60 л/мин. Скорость гидровывывания полостей за зоной неснижаемого опережения - не более 0,5 м/мин.

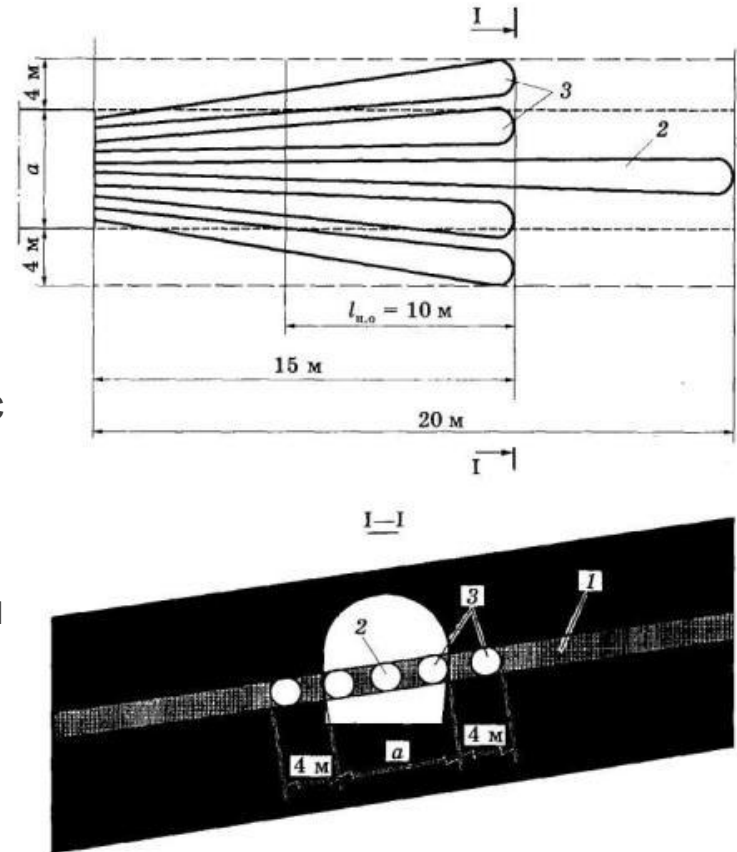


Рис. **Схема гидровывывания опережающих полостей:**

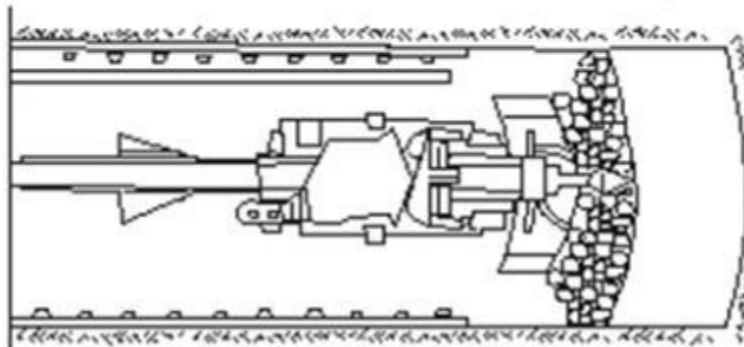
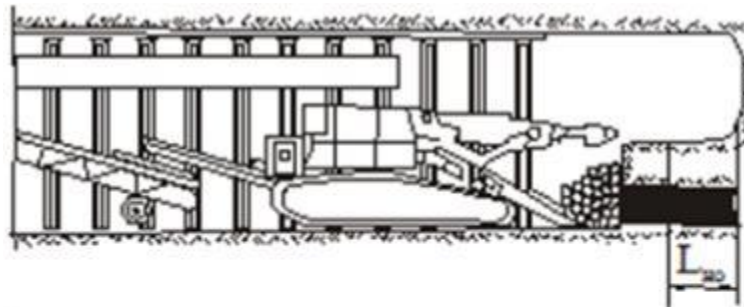
- 1 - пачка нарушенного угля; 2 - разведочно-профилактическая полость;
3 - щелеобразующие полости; $l_{н.о}$ - неснижаемое опережение полостей

Разгрузочные пазы образуются с помощью специальных машин с дистанционным управлением и применяются как в подготовительных, так и в очистных выработках.

Разгрузочные пазы должны удовлетворять следующим требованиям:

- а) паз должен быть сплошным;
- б) плоскость паза должна быть расположена по нормали к почве (кровле) пласта;
- в) ширина паза должна быть в пределах **60-80 мм**;
- г) глубина паза должна быть не более **2,5 м**;
- д) минимальное неснижаемое опережение должно быть равным **1 м**.

Разгрузочные пазы в подготовительных выработках пологих пластов располагаются на расстоянии 0,5 м от стенок угольного забоя под углом 5-10° к оси выработки в сторону угольного массива.

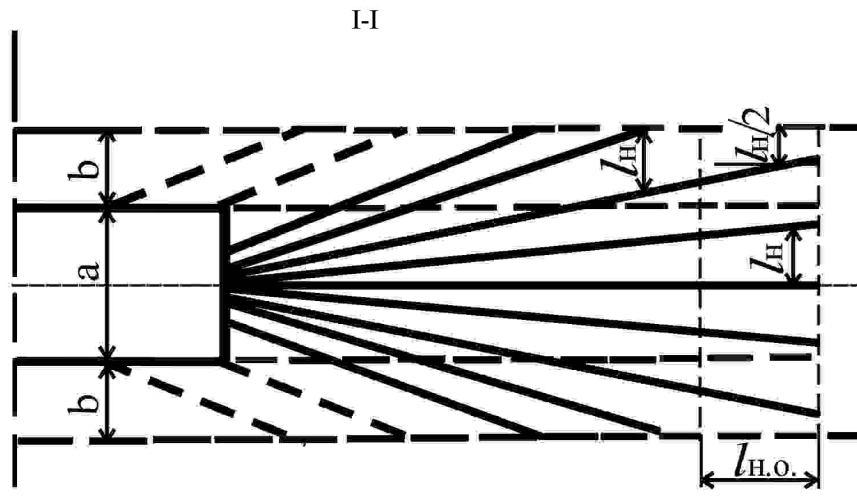


БУРЕНИЕ ОПЕРЕЖАЮЩИХ РАЗГРУЗОЧНЫХ СКВАЖИН

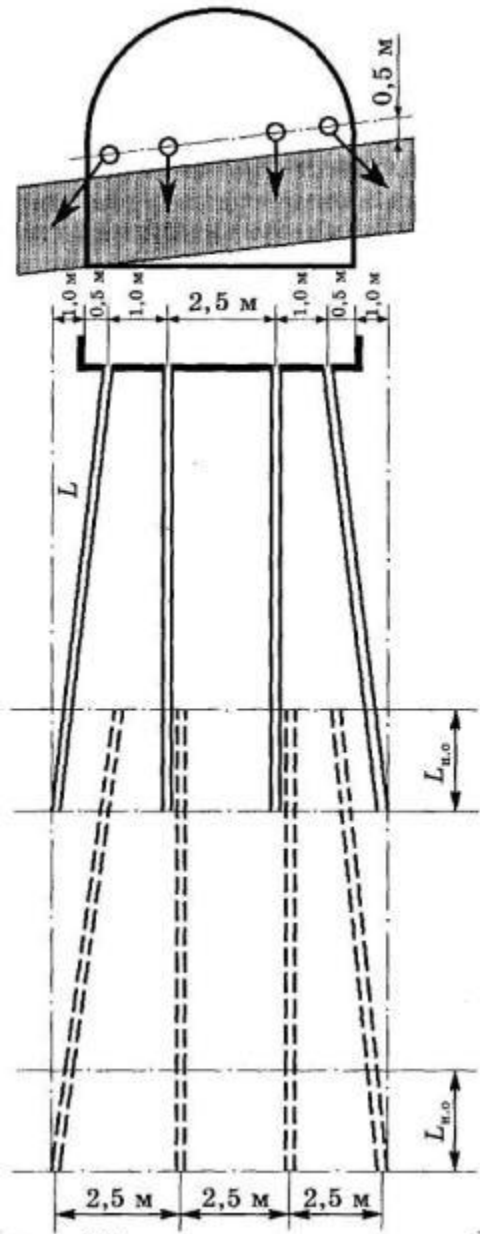
Бурение опережающих скважин — производят на пластах любой мощности, бурят по наиболее перемятой пачке угля, разгрузка и дегазация в сечении выработки и за ее контурами обеспечивается на 4 м.

Параметры: диаметр скважины $\varnothing_{\text{СКВ}} = 80 - 250$ мм
длина скважины $l_{\text{СКВ}}$ — не ограничена
длина неснижаемого опережения $l_{\text{НО}} = 5$ м

Число скважин и схемы их расположения устанавливаются таким образом, чтобы обеспечить разгрузку и дегазацию пласта в сечении выработки и за ее контуром на 4 м.



ТОРПЕДИРОВАНИЕ УГОЛЬНОГО ПЛАСТА



Первоначально нагнетается вода в крайние скважины до прорыва воды в соседние скважины или в забой. Затем нагнетается вода в остальные скважины. В скважины, где отмечен прорыв воды, нагнетание не производится.

Применяется сплошной колонковый однородный заряд ВМ. В качестве ВВ используются взрывчатое вещество II класса предохранительности (скальный аммонит № 1), детонирующие шнуры или ленты и электродетонаторы мгновенного действия.

Взрывание скважинных зарядов производится за один прием. В забоях с легкообрушающимися породами кровли, а также при числе скважин более четырех допускается торпедирование массива отдельными участками. При этом в пределах одного участка заряды группы скважин взрываются за один прием. Взрывание осуществляется с использованием обособленной взрывной магистрали.

Взрывание скважинных зарядов ВМ производится в режиме сотрясательного взрывания. Время от заливки скважин водой до инициирования зарядов ВМ не должно превышать 45 мин. Взрывание зарядов ВМ при торпедировании угольного массива осуществляется за один прием не более чем в 10 скважинах.

Схема расположения скважин в забое наклонной подготовительной выработки

На ПАО «ДТЭК ШАХТА КОМСОМОЛЕЦ ДОНБАССА» применяют два способа контроля эффективности противовыбросных мероприятий:

- 1) по газодинамике (динамике начальной скорости газовыделения)
- 2) по результатам прогноза техногенного акустического сигнала (сейсмопрогноз)

Принцип контроля эффективности по газодинамике (динамике начальной скорости газовыделения)

1) бурят серию контрольных шпуров ($\varnothing_{\text{шп}} = 42$ мм, $l_{\text{шп}} \leq 4$ м, производят замер начальной скорости газовыделения через каждые 0,5 м)

2) определяют величину зоны разгрузки ($L_{\text{разг}}$): (Зона разгрузки -- призабойная часть до конца интервала, на котором увеличение скорости газовыделения (при $q_n \geq 0,8$) сменяются уменьшением)

- если $q_{\text{max}} \geq 0,8$ л/мин и нет её падения: $L_{\text{разг}} = l_{\text{шп}} + 0,5$ м
- если $q_{\text{max}} \leq 0,8$ л/мин: $L_{\text{разг}} = l_{\text{шп}} + 1$ м

Способ считается эффективным, если после его выполнения величина зоны разгрузки превышает глубину вынимаемой полосы угля за цикл не менее чем на 1,3 м: $L_{\text{разг}} - l_{\text{цикла}} \geq 1,3$ м.

Возобновление работ в забое возможно после:

- повторного выполнения способа и установления его эффективности;
- временной остановки работ по углю и повторного контроля величины безопасной зоны разгрузки;
- полного пересмотра мероприятий по предотвращению выбросов и их выполнения.

Сотрясательное взрывание (СВ) – взрывные работы на пластах, опасных и угрожаемых по вне-запным выбросам, а также в выработках, проводимых по выбросоопасным породам, выполняемые в определенном режиме, направленном на защиту людей от последствий выбросов.

СВ должно применяться:

- а) на выбросоопасных пластах (независимо от результатов прогноза и эффективности противовыбросных мероприятий), кроме полностью защищенных опережающей отработкой;
- б) при вскрытии пластов и пропластков $m > 0.3$ м (вводится при приближении забоя выработки на расстояние не менее 4 м по нормали к пласту);
- в) при вскрытии угрожаемых пластов и пропластков, если прогнозом установлены опасные значения показателей выбросоопасности или прогноз перед вскрытием не осуществлялся;
- г) при вскрытии песчаников на глубине 600 м и более (или проведении выработок по этим породам), если прогнозом установлена их выбросоопасность или прогноз не осуществлялся.

ОСОБЫЙ РЕЖИМ СВ ПРЕДУСМАТРИВАЕТ:

- а) исключается выполнение других работ и нахождение людей в опасной зоне.**
- б) бурение шпуров по углю производится вращательным способом;**
- в) данные о времени и месте производства СВ в виде объявления выставляются не позже, чем за смену до начала работ, на специальной доске объявлений, в ламповой и у стволов;**
- г) разрешение на производство СВ выдает по тел. связи руководитель сотрясательным взрыванием с поверхности после поименного сообщения лицами технадзора о выводе людей, выставлении постов, отключении электроэнергии и о готовности забоев к производству взрывания; запись служебных переговоров фиксируется на магнитофонной ленте;**
- д) осмотр забоя после СВ производится по разрешению руководителя, но не ранее чем через 30 мин после взрыва и при содержании $CH_4 < 2\%$;**
- е) расстояние до места укрытия, из которого производят СВ при вскрытии пологих и наклонных выбросоопасных и угрожаемых пластов горизонтальными и наклонными выработками должно составлять:**
 - на участках приближения забоя к пласту – **600 м** от места слияния исходящей из вскрывающей выработки со свежей струей, считая против направления движения свежей струи, а для людей, не связанных с проведением ВР – **1000м**
 - при обнажении и пересечении особовыбросоопасных участков – **с вышележащего горизонта**;
 - на участке обнажения и пересечения выбросоопасных и угрожаемых пластов – **1000 м** от места слияния исходящей со свежей струей воздуха, считая против направления её движения.

Мероприятия по обеспечению безопасности работающих

- обеспечение всех работающих изолирующими самоспасателями, лиц надзора и мастеров-взрывников (направленных для производства сотрясательного взрывания) метан-сигнализаторами, совмещенными с головными светильниками (СМС) ;
- устойчивой телефонной связью со всеми забоями;
- оснащение подготовительных и очистных забоев аппаратурой автоматического непрерывного контроля содержания метана в выработке с передачей измерений на самопишущий прибор (АКМ, АГЗ) ;
- при отработке опасных пластов, незащищенных региональными способами на расстоянии менее 50 м от очистного забоя (на БВ) и менее 100 м от забоя подготовительной выработки (при длине тупиковой части более 500 м) должны быть установлены передвижные спасательные пункты (ПСП);
- запасными выходами и путями отхода ;
- схема вентиляции, обеспечивающая устойчивое проветривание забоев с подсвежением исходящей из очистного забоя струи воздуха ;
- управление кровлей в очистных забоях – полное обрушение
- оборудование дистанционным управлением и др.



ПРАВИЛА ПОВЕДЕНИЯ РАБОТНИКОВ ПРИ ВНЕЗАПНОМ

ВЫБРОСЕ УГЛЯ, ПОРОДЫ И ГАЗА:



1, находящиеся в шахте и заметившие и, обязаны немедленно сообщить об испетчеру или сменному инженерно-аботнику.

При внезапном выбросе угля и газа необходимо немедленно включиться в изолирующий самоспасатель, выйти кратчайшим свободным путем на свежую струю и отключить напряжение на электроаппаратуру, находящуюся в зоне выброса.

Если в результате аварии пути выхода перекрыты, следует включиться в средства самоспасения (изолирующие самоспасатели, респираторы пункта ВГК и др.) и ждать прибытия горноспасателей.

Для предотвращения взрыва запрещается пользоваться переключателями устройствами светильника (если свет погас, светильник не включать !).



СПАСИБО ЗА ВНИМАНИЕ!

Спасибо за терпение!

Gluk auf!