

Обеспечение безопасной эксплуатации исследовательского ядерного реактора У-3

ФГУП «ЦНИИ им. акад. А.Н. Крылова»



В.А. Бобров



Ю.В. Киселёв



*И.А. Озерова

г. Санкт-Петербург, Россия



Направления использования ИЯР У-3

Исследование:

- - радиационного ресурса приборов и изделий
- - процессов массопереноса и активации продуктов коррозии в корабельных водоохлаждаемых установках
- - противорадиационной защиты кораблей и судов
- - формирования радиационной обстановки в замкнутых отсеках кораблей и способов выведения радиоактивных веществ
- - способов совершенствования процессов и средств водоподготовки корабельных и судовых АЭУ
- - систем управления корабельными реакторами
- - физики перспективных реакторов
- - дозиметрии излучений и радиационной метрологии
- - ресурса корабельного оборудования методами радиационной техники



Основные технические характеристики ИЯР У-3

Í î ù í î ñòù òáí ëî âàÿ, êÀò	50
Çàì á äëèòáëü	âî äà
Õáí ëî í î ñèòáëü	âî äà
Î òð àæà òáëü:	
- âãðõ è í èç	âî äà
- áí êî âî é	ãðàò èò (Ã 3À)
Í ëî òí î ñòù ï î òí èà í á éòðí í í á, ì à êñ., ñì ⁻² ·ñ ⁻¹	
- òáí ëî âó õ (Ã<0,025 ýÀ)	4,0·10 ¹¹
- áó ñòðó õ (Ã>0,1 ì ýÀ)	4,7·10 ¹¹
Î õèàæäáí èà ãñòáñòáí í í é êî í âãèèèé	äà
Í ðèí óäèòáëüí î á î õèàæäáí èà	í áò
Í àòðèòáëü ñòðæí á é ÑÓÇ	àèðì èí èé (À ÑÍ)
Êî èè÷áñòáí ñòðæí á é ÑÓÇ:	
- àãàðèéí í é çàù èòù	2
- àãòì àè÷áñòáí ã ðãóèèðí àáí èÿ	3
- ðóí î ã ðãóèèðí àáí èÿ	1
Òèí ï ðèâî äà ÑÓÇ	ÿèèèðí ì áòáí è÷áñòáí é, ðããðñèáí ù é, ì í ã ñèððí ñòí é, ø àãí âó é

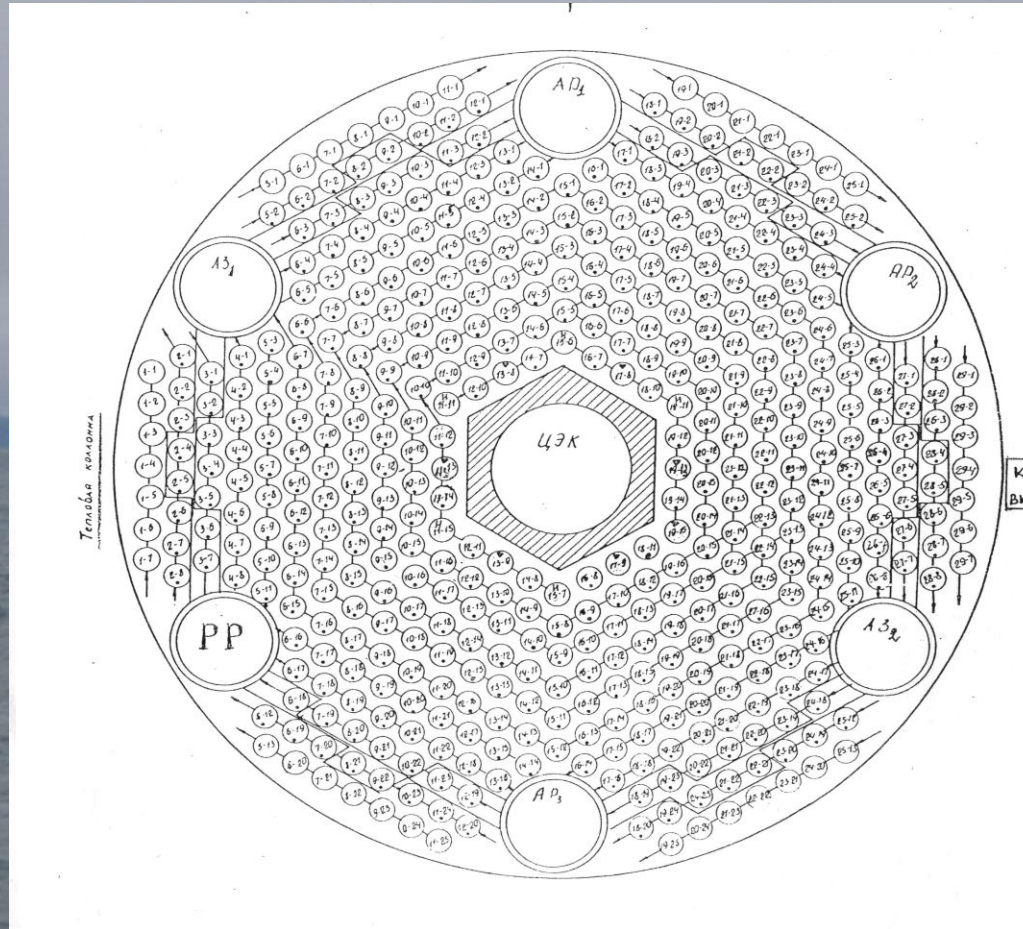


Общие сведения об ИЯР У-3



- Водо - водяной, бассейнового типа
- Активная зона гетерогенного типа
- Ядерное топливо – уран с 10% обогащением по урану-235
- Проектная тепловая мощность реактора – 50 кВт

Картограмма активной зоны

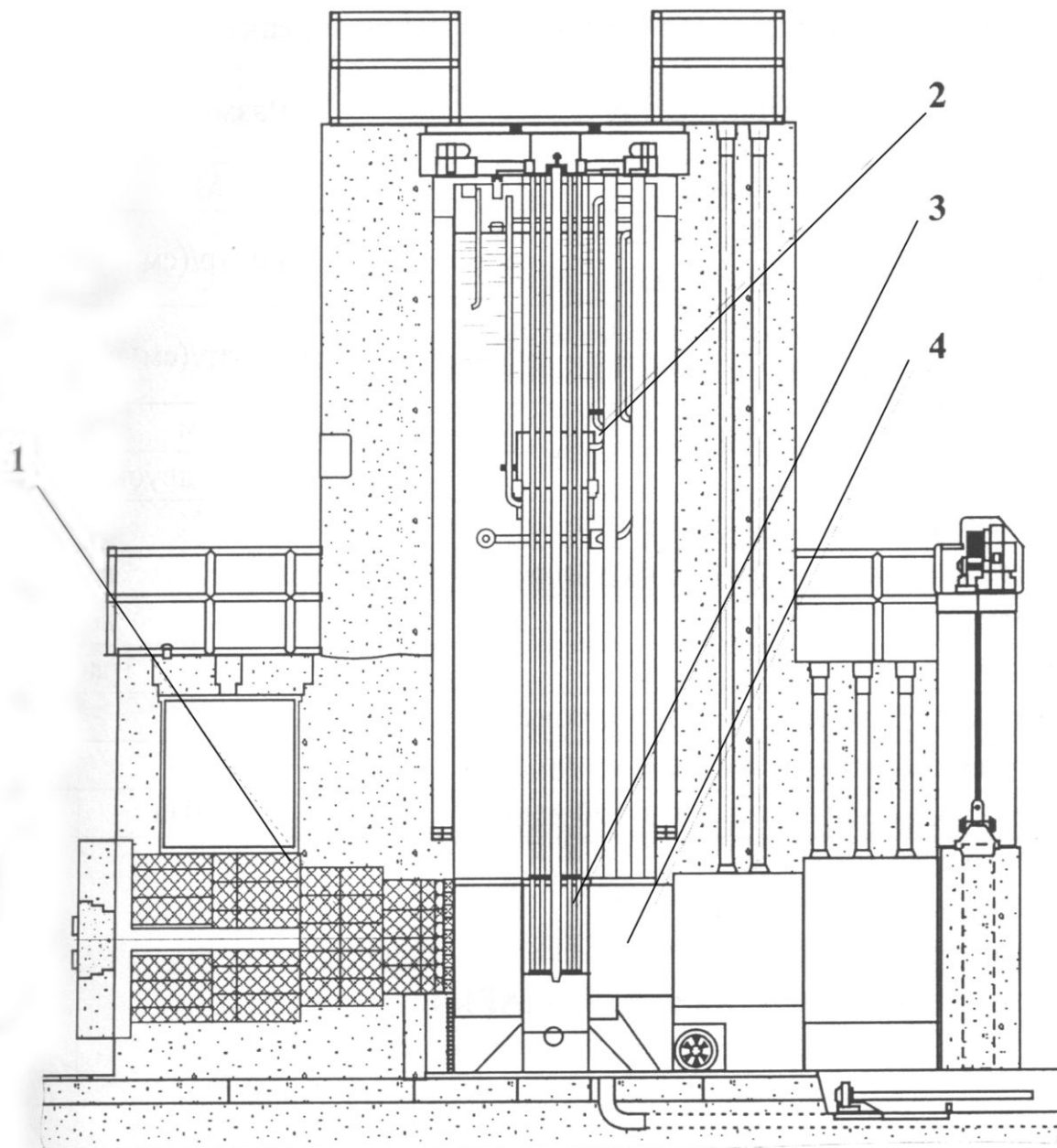


- Ядерное топливо выполнено в виде 426 цилиндрических ТВЭлов
- Деление урана осуществляется на тепловых нейтронах



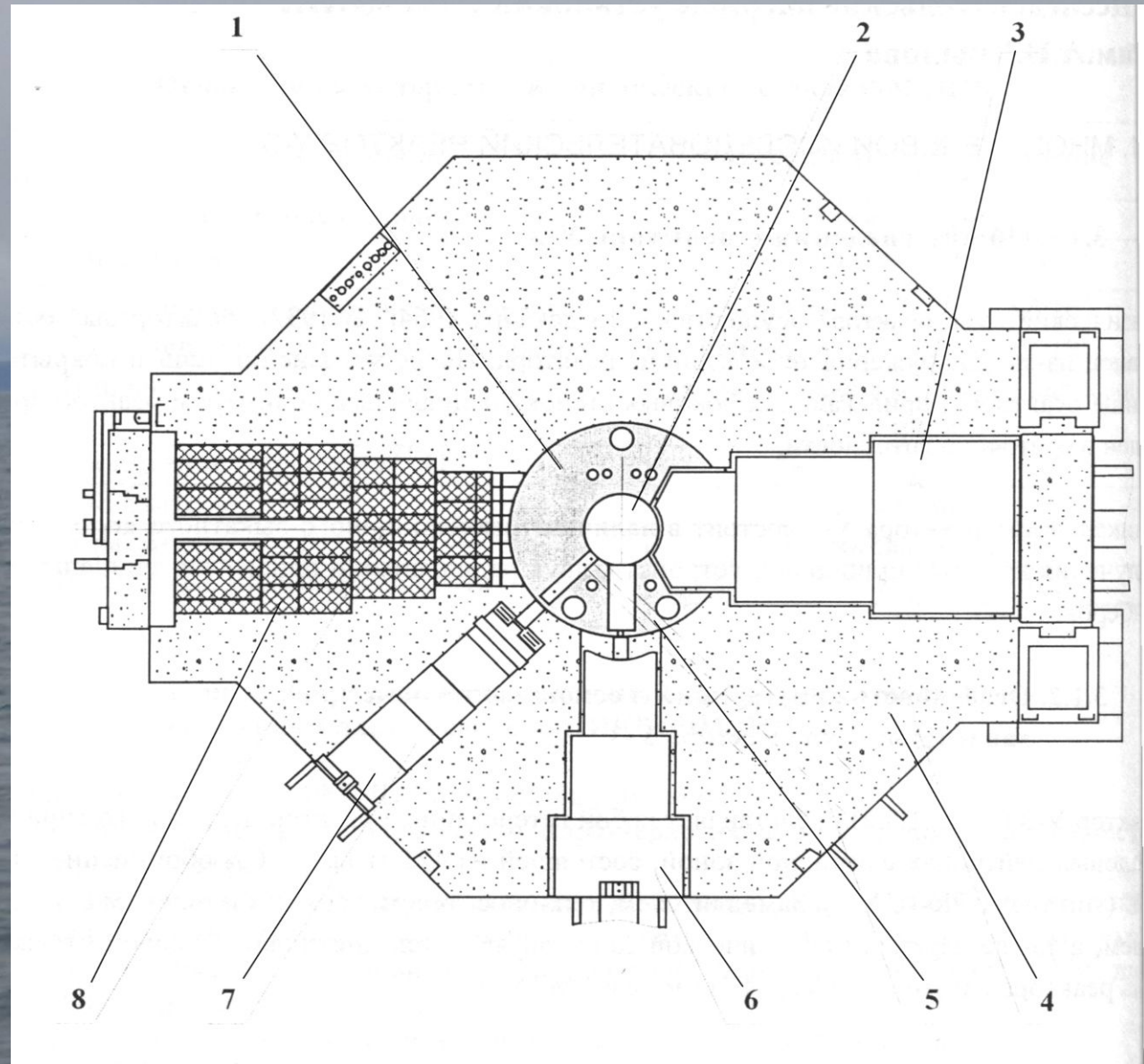
Вертикальный разрез реактора

1. Тепловая колонна
2. Теплообменник
3. Активная зона
4. Выкатной кораб

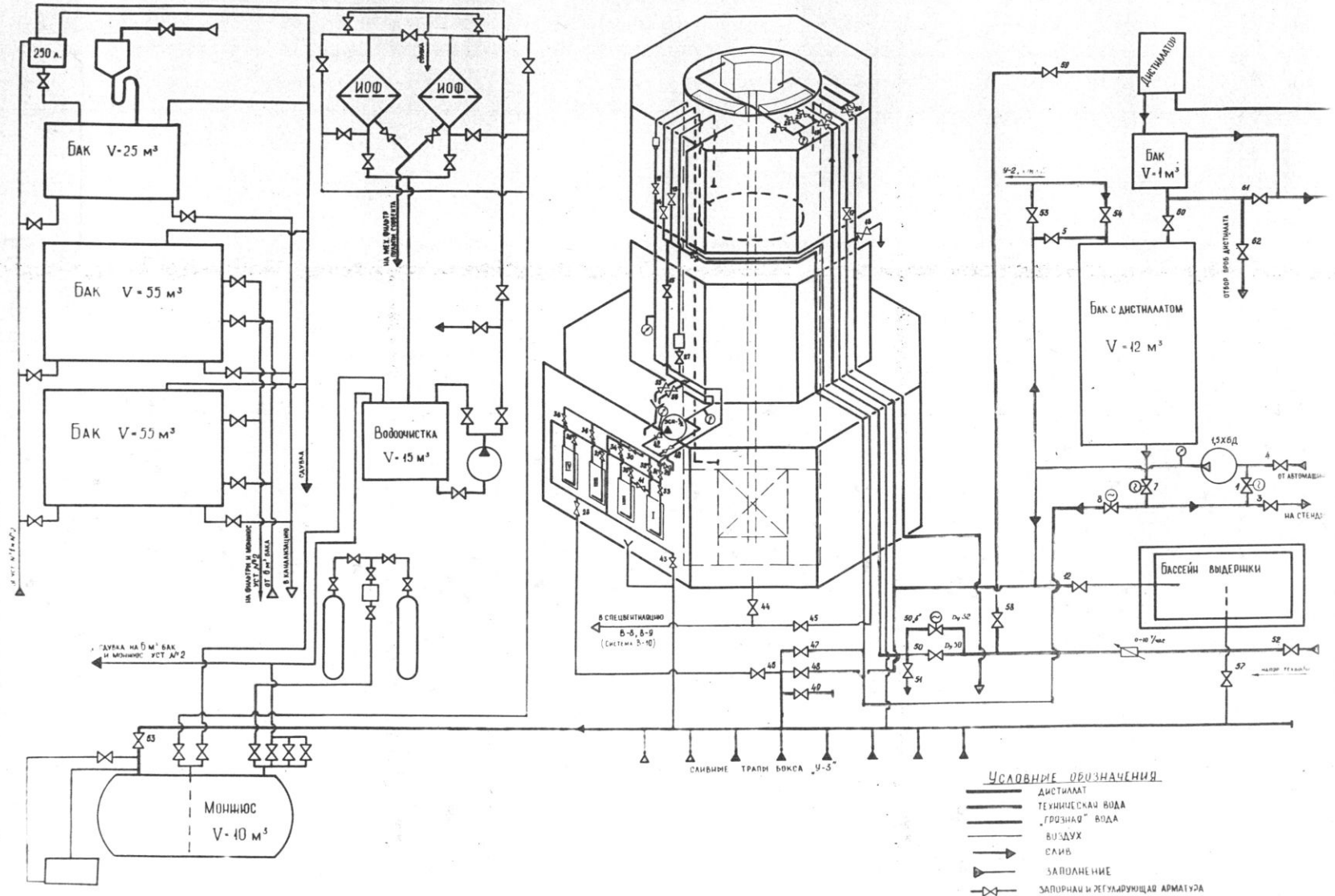


Горизонтальный разрез реактора

1. Графитовый отражатель
2. Активная зона реактора
3. Выкатной короб
4. Биологическая защита
5. Шибер тангенциальный
6. Шибер радиальный откатной
7. Шибер радиальный
8. Тепловая колонна



Технологическая схема У-3





Учения по отработке навыков практических действий в аварийных ситуациях

- Апрель 2010г.





Предполагаемые варианты последующего использования ИЯР У-3

- - диагностика ресурса оборудования методами радиационной техники
- - дозиметрия излучений и радиационная метрология
- - изучение ресурса радиоэлектронных приборов и изделий
- - создание на базе ИЯР У-3 центра нейтронной терапии для лечения больных с раковыми заболеваниями
- - модификация материалов с целью получения нового качества



ФГУП «ЦНИИ им. акад. А.Н. Крылова»

Спасибо за внимание
Thank you for attention

*ФГУП «ЦНИИ им. акад. А.Н. Крылова»
Krylov Shipbuilding Research Institute*

*Россия, 196158, г. Санкт-Петербург, Московское шоссе, 44
Moskovskoye shosse, St. Petersburg 196158, Russia*

Озерова Ирина Антоновна

Tel:+7(812)587-78-77, Fax:+7(812)587-93-49