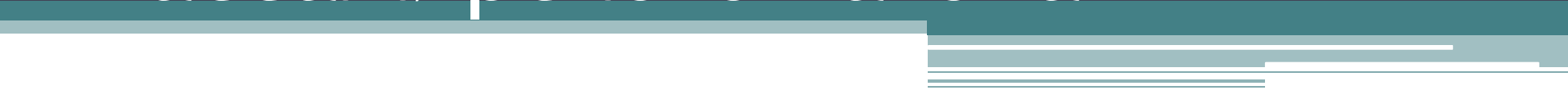


# Электрооборудование пассажирского вагона



## По назначению:

- источники электрической энергии (генератор, аккумуляторные батареи)
- преобразователи, изменяющие величину напряжения или тока, либо преобразующие один род тока в другой (постоянный в переменный и наоборот)
- аппаратура управления
- аппаратура защиты, контроля и сигнализации
- потребители электрического тока

# По расположению:

- подвагонное
- внутривагонное

# Подвагонное оборудование

- Под вагоном расположены ящики с аккумуляторными батареями, подвагонный генератор и его привод, высоко- и низковольтные подвагонные магистрали с переключателями и розетками, датчики системы контроля нагрева букс (СКНБ), низковольтный и высоковольтный подвагонные ящики.

# Внутривагонное

- Внутри вагона расположены все основные потребители: система освещения, вентиляции, кондиционирования, электрокипятильник, холодильник, СВЧ — печь, и т.д.

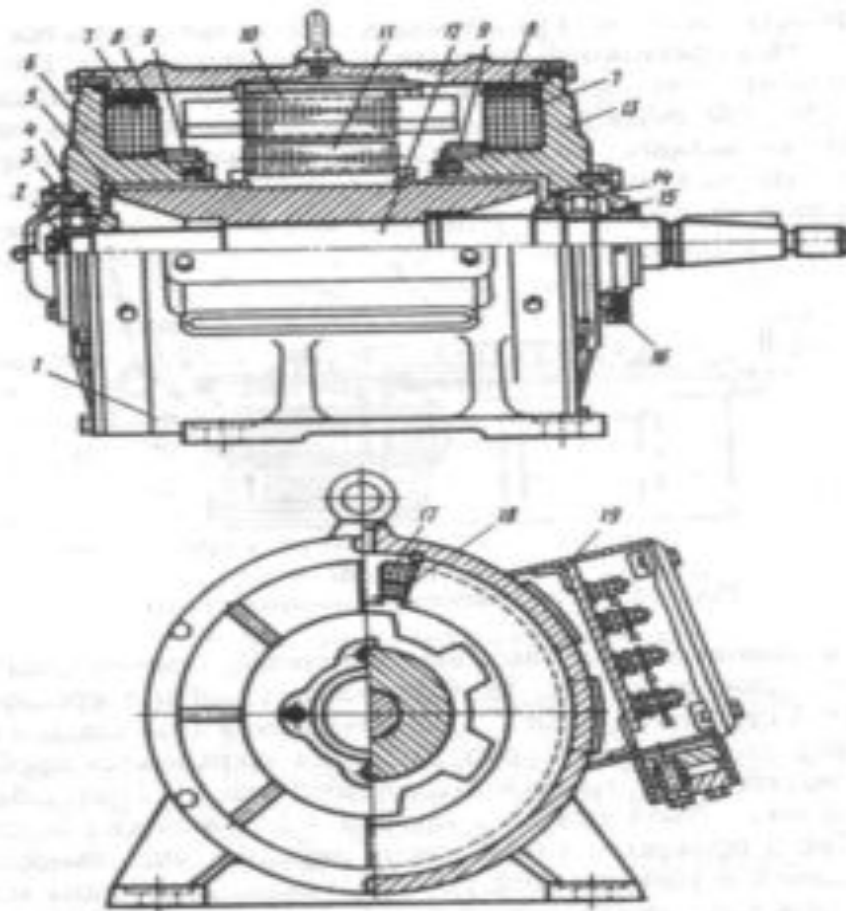
# Электрические машины

- Электрические машины – это устройства для преобразования механической энергии в электрическую и обратно. К ним относят генераторы, двигатели электрического тока, а также различные преобразователи – «умформеры».

# Генераторы пассажирских вагонов

- В системах электроснабжения пассажирских вагонов применяют генераторы двух типов: генераторы постоянного тока, генераторы переменного тока.

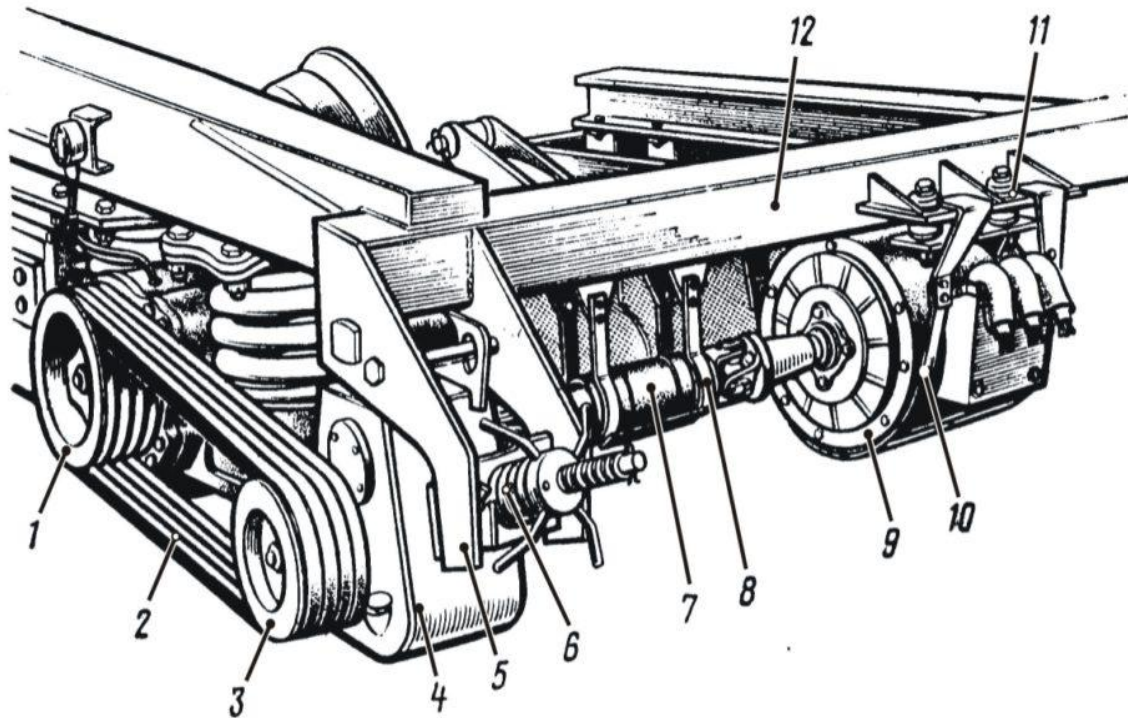
# Устройство генератора переменного тока





# Приводы подвагонных генераторов

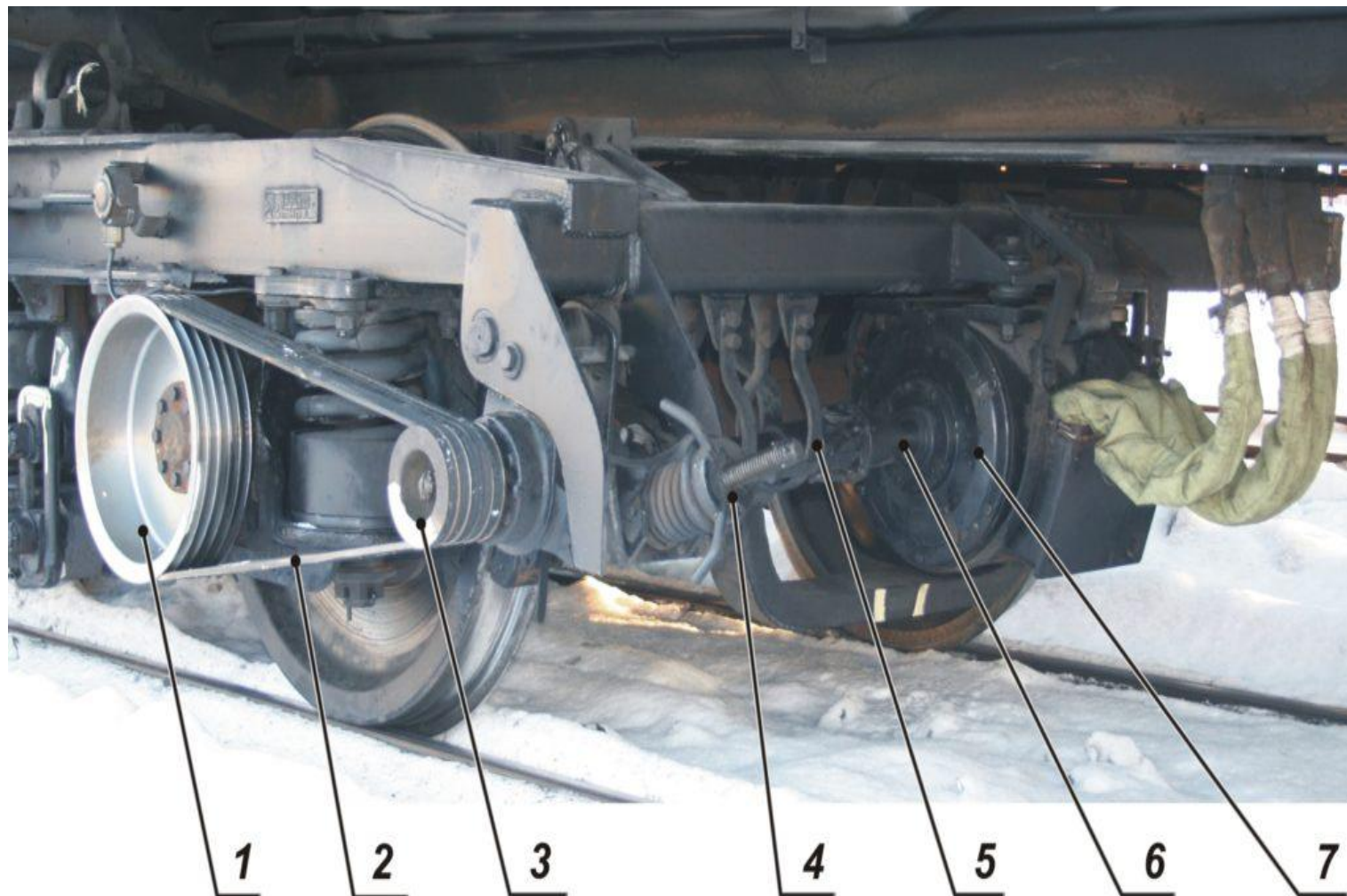
- **Текстропно-редукторно-карданный привод от шейки оси колёсной пары**







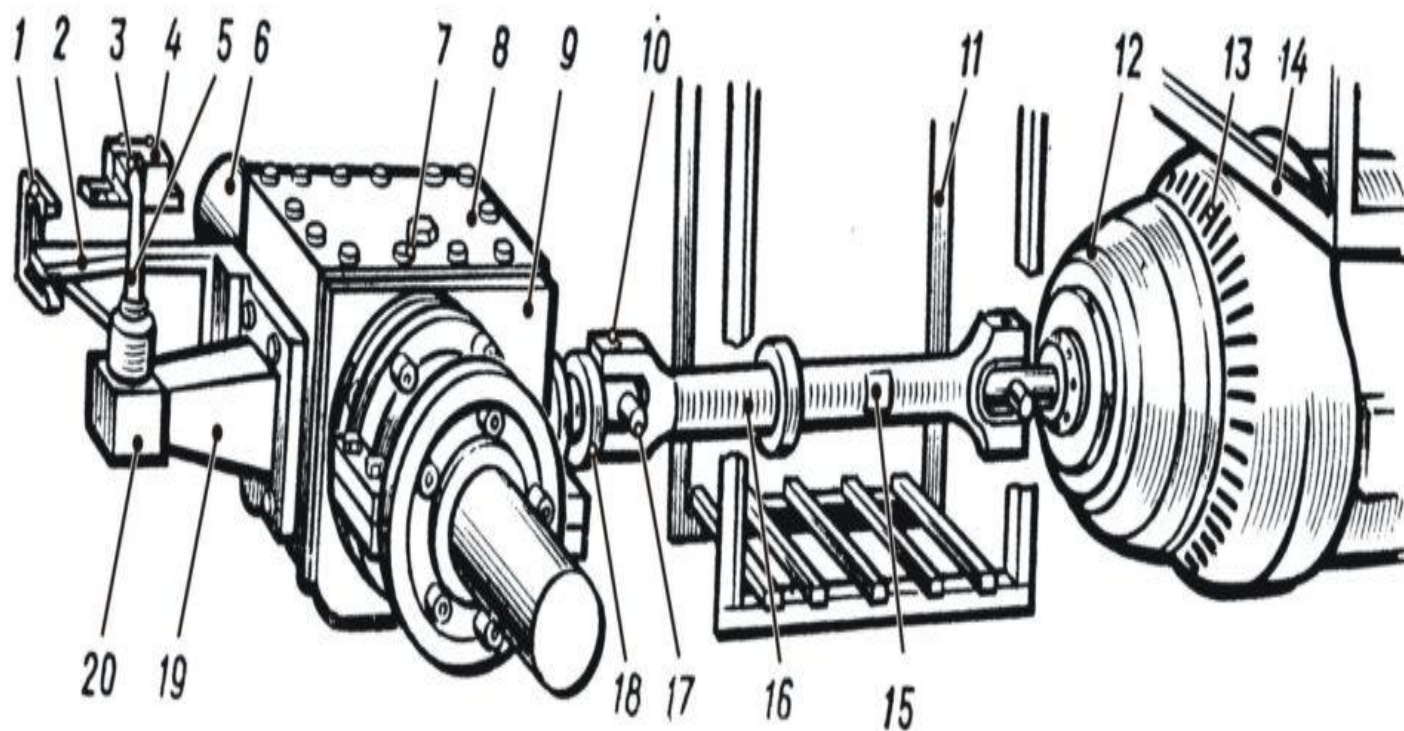
# Внешний вид привода ТРКП



# Неисправности

- 1. Ослабление крепления любой детали привода.
- 2. Эксплуатация привода с ремнями менее 5 (как исключение разрешается 4 ремня).
- 3. Трещины на ремнях и их расслоение.
- 4. Провисание одного из ремней.
- 5. Ослабление ремней.
- 6. Обледенение ремней и забивка пазов шкивов снегом.

# Редукторно-карданный привод от средней части оси колёсной пары



# Основные неисправности

- Сдвиг или проворот редуктора на оси колёсной пары (при сдвиге контрольные полосы будут разорваны).
- Излом опоры момента (можно выявить во время движения поезда по характерному глухому стуку предохранительного кронштейна о скобу).
- Утечка масла.
- Заклинивание шестерён редуктора.
- Заклинивание подшипников полого вала или вала-шестерни.

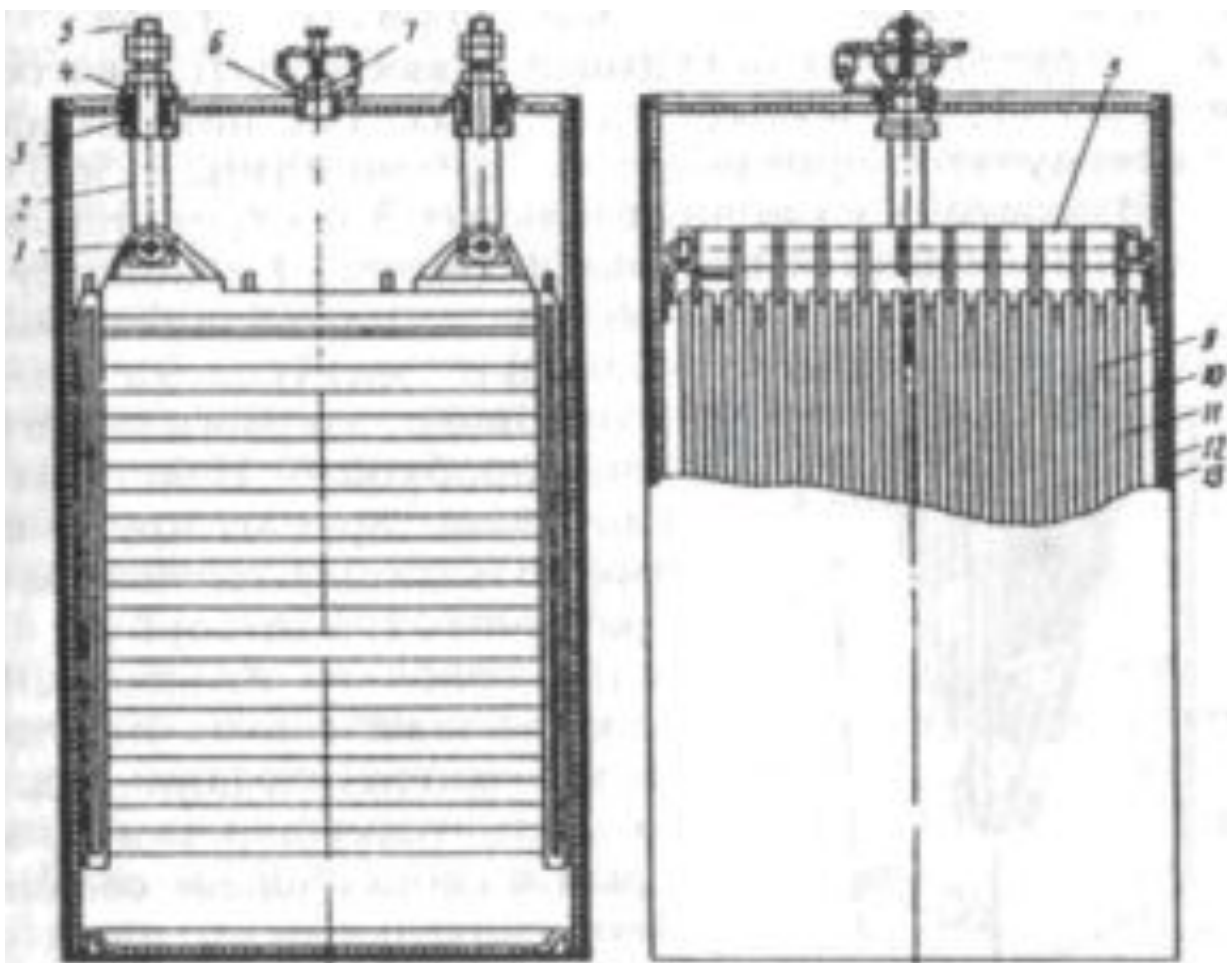
# Аккумуляторная батарея



- Аккумуляторная батарея (АКБ) предназначена для питания основных потребителей вагона на стоянках, в аварийных режимах, при малых скоростях движения поезда.



# Устройство АКБ



- *Короткое замыкание* между положительными и отрицательными элементами. Наличие короткозамкнутых аккумуляторов приводит к перегрузке генератора, преждевременному выходу из строя всей батареи, значительному перерасходу электроэнергии, интенсивному образованию гремучего газа.

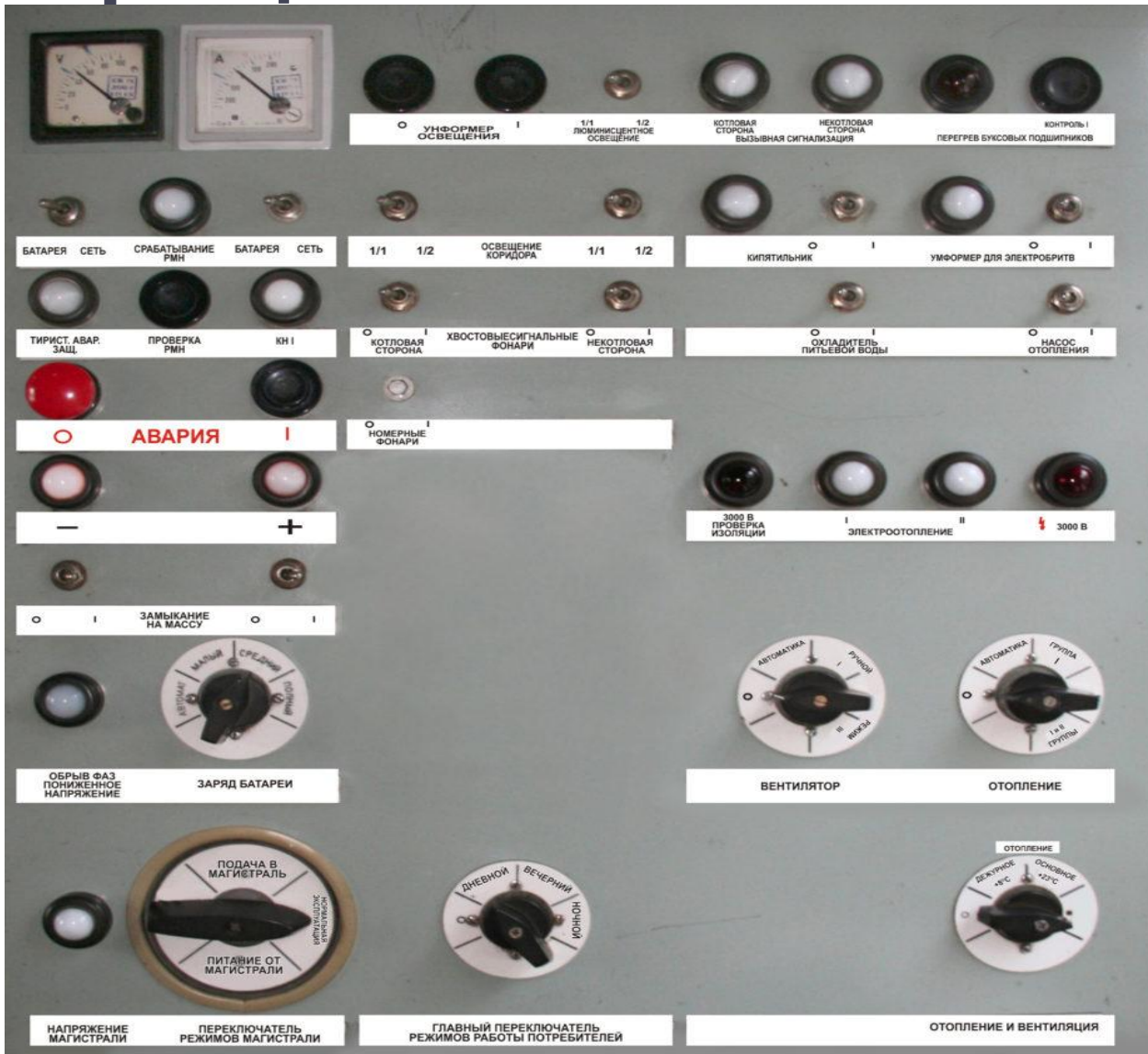
- *Повышенный саморазряд* определяется по быстрому уменьшению напряжения.
- Течь аккумуляторов определяют по подтекам вокруг аккумулятора.

- При неправильной эксплуатации АКБ возможен преждевременный выход ее из строя. При повышенном зарядном токе происходит закипание электролита, повышенное газообразование, и как следствие — **взрыв АКБ.**

# Электрические щиты и шкафы

- Для подготовки распределительного щита к работе необходимо главный пакетный переключатель поставить в положение «нормальная эксплуатация». После этого необходимо убедиться, что сигнализации работают нормально (сигнализация замыкания на корпус вагона, СКНБ). После проверки работы сигнализаций необходимо проверить заряд аккумуляторной батареи и работу потребителей (система освещения, вентиляции, кондиционирование воздуха, хвостовые фонари, электрокипятильник и т.д.)

# Электрощит вагона 54В





РСЯ

СИСТЕМА АВТОМАТИЧЕСКОГО УПРАВЛЕНИЯ И ЗАЩИТЫ

СИСТЕМА АВТОМАТИЧЕСКОГО УПРАВЛЕНИЯ И ЗАЩИТЫ

ГЕН. БАТ ТИРЗАЩИТА ОБРЪВ ФАЗ РМН

МАГ. КОРПУС



Таблица 2119-004  
Рисунки 2119-004.01

МАГ. ТИРЗАЩИТА НАГРУЗКА УПРАВЛЕНИЕ - КОНТРИЗОЛЯЦ

Индикаторы

НАПРЯЖЕНИЕ НАГРУЗКА УПРАВЛЕНИЕ - КОНТРОЛЬ ИЗОЛ

СЕТЬ СЕТЬ ВКЛ. ВКЛ.

ГЕН. БАТ БАТ ДЛМ.ОТСТОЙ ОТКЛ. ОТКЛ.

ЗАРЯД АВАРИЙНАЯ ВОЗВРАТ ЗАЩИТЫ ПРОВЕРКА РМН

КОСВЕТ ИЩЕНИЕ ИЩЕНИЕ

ИЩЕНИЕ ИЩЕНИЕ ИЩЕНИЕ

ИЩЕНИЕ ИЩЕНИЕ ИЩЕНИЕ

ИЩЕНИЕ ИЩЕНИЕ ИЩЕНИЕ

ИЩЕНИЕ ИЩЕНИЕ ИЩЕНИЕ



# Электрощит вагона 110В





# Нижняя панель предохранителей вагона



# Сигнализация

- Наружная вызывная сигнализация
- Внутренняя вызывная сигнализация

# Наружная вызывная сигнализация

- Наружная вызывная сигнализация предназначена для вызова проводника снаружи вагона. Она состоит из двух кнопок, установленных у торцевых тамбурных дверей, двух сигнальных ламп и звонка в служебном купе.

# Внутренняя вызывная сигнализация

- Внутренняя вызывная сигнализация проводника в купе применяется только в вагонах СВ, мягких и международного сообщения (РИЦ). Сигнализация состоит из нумератора с сигнальными лампами, звонка, кнопки снятия сигнала и вызывных кнопок, установленных в каждом купе. Принцип действия этой сигнализации аналогичный работе наружной вызывной сигнализации.

# Сигнализация контроля нагрева букс (СКНБ)

- **СКНБ** служит для обеспечения безопасности движения поезда. Она позволяет постоянно контролировать нагрев букс и предупреждать аварии в результате перегрева и разрушения роликовых подшипников.

# Датчик СКНБ



- **В случае срабатывания СКНБ проводник вагона должен немедленно остановить поезд стоп-краном, оградить красным сигналом. Вызвать в свой вагон начальника поезда и поездного электромеханика. До прихода начальника поезда и поездного электромеханика самостоятельно на ощупь тыльной стороной ладони проверить нагрев всех букс вагона. При обнаружении буксы с температурой выше 70 С (руку на такой буксе не удержишь, а по степени нагрева она отличается от остальных) начальник поезда, поездной электромеханик совместно с машинистом определяют возможность дальнейшего следования поезда.**

# Сигнализация наличия замыкания плюсовых и минусовых проводов на корпус вагона

- Сигнализация наличия замыкания плюсовых и минусовых проводов на корпус вагона срабатывает в зависимости от состояния изоляции проводов в случае утечки тока.



- В случае **наличия утечки** тока одна из ламп горит немного ярче другой. При отключении одной из ламп, другая горит без изменения.
- При возникновении **замыкания** на корпус вагона одна лампа гаснет, а другая горит **полным накалом**.

# Пожарная сигнализация (УПС)

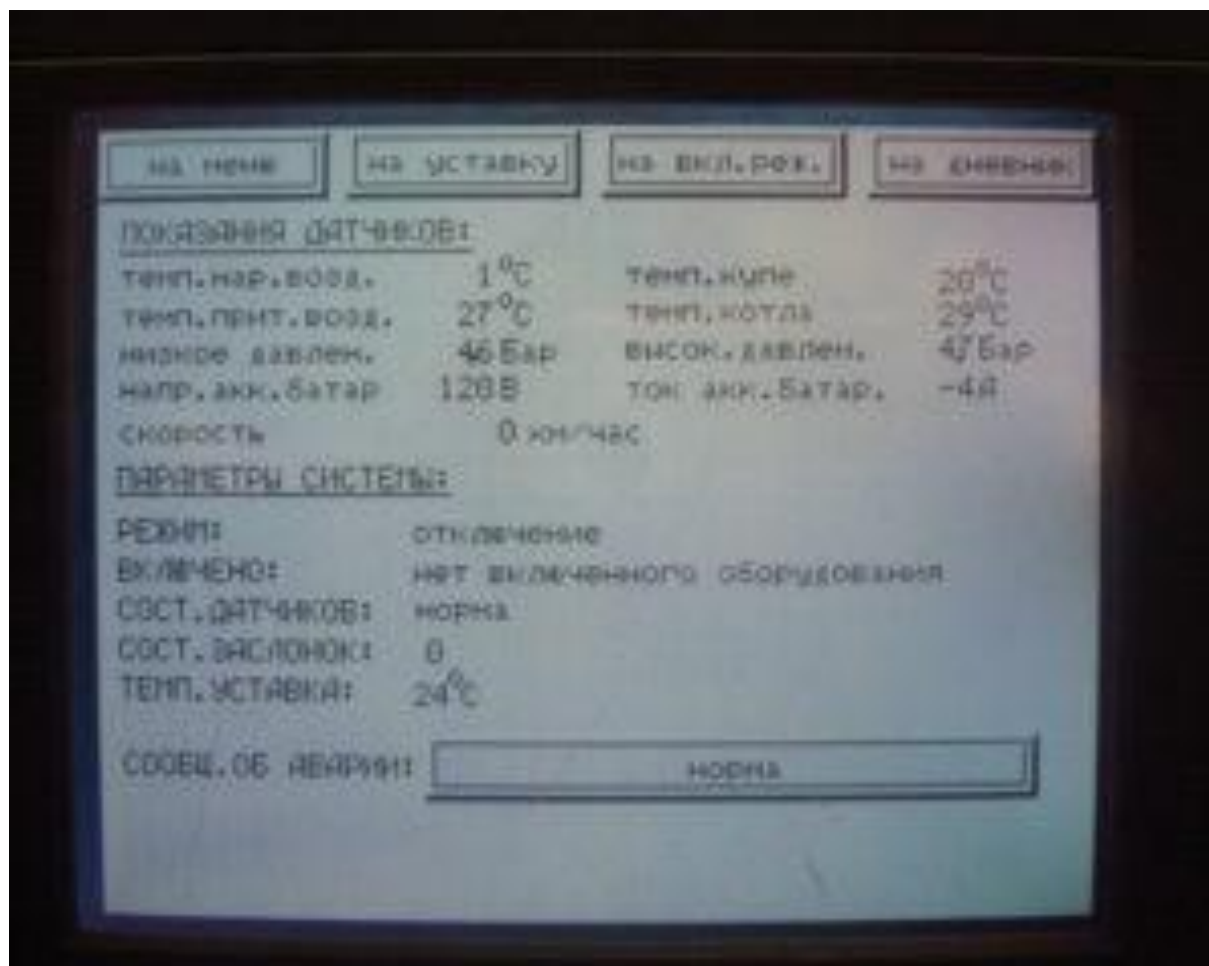
- Пожарная сигнализация служит для раннего автоматического оповещения об обнаружении признаков возгорания. Сигнализация имеет блок управления, который размещается в служебном купе, датчики, реагирующие на повышение температуры и дым, установленные в распределительном шкафу, служебном, котельном отделении, купе пассажиров, туалетах, а также промежуточное реле.



# Контрольно-измерительные приборы



# Монитор электроцита вагона



# ПАМЯТКА

- по заполнению журнала (ВУ-8а) по контролю показаний измерительных приборов:
- после приемки смены,
- перед отправлением из пункта формирования,
- после отправления из пункта формирования,
- по прибытию в пункт оборота,
- перед отправлением из пункта оборота,
- по прибытию в пункт формирования,
- во время движения поезда не менее 4-х раз в сутки,
- во время стоянки в пункте оборота и формирования через каждые 4 часа

# Обесточивание вагона

- При пожаре.
- При запахе горелой резины или изоляции.
- При замыкании тока на корпус вагона.
- При обрыве цепи АКБ
- При высоком зарядном токе АКБ (отключается только генератор).

# Порядок обесточивания вагона

- Отключить все потребители.
- Отключить генератор нажатием на красную аварийную кнопку.
- Достать предохранитель АКБ из нижней части электрощита

# Вентиляция пассажирских вагонов

- На панели распределительного шкафа (электрощита) находится тумблер для включения вентиляции.
- Существуют два режима работы вентиляции:
- летний – 45 минут работает, 15 минут не работает
- зимний – 15 минут работает, 45 минут не работает
- Данные режимы работы должны включаться автоматически на щите. При неисправности автоматики вентиляция включается в ручном режиме.



# Кондиционирование воздуха

- Основные неисправности – это утечка хладагента, нарушение целостности системы, отсутствие электропитания УКВ.

# Освещение вагона

- Люминесцентное освещение
- Лампы накаливания
- Софиты

# Режимы работы освещения

- Дневной – при этом режиме лампы могут быть включены только при наличии индивидуальных выключателей в некоторых типах купейных вагонов. Во всех остальных – освещение не работает.
- Вечерний – при этом освещение эксплуатируется без каких либо ограничений.
- Ночной – в купейных вагонах яркость уменьшается на половину, а в плацкартных – включается специальное ночное освещение, при котором можно спать. В общих вагонах включать ночное освещение запрещено.

# Нагревательные приборы

- К ним относят электропечи низковольтного отопления (расположены под кожухами батарей отопления), электрокалориферы (находятся в вентиляционном канале), электрокипятильники, электроплитки (в котельном отделении).

# Радиооборудование пассажирских вагонов

- В штабном вагоне находится передвижной радиопункт. При помощи него в радиотрансляционную сеть состава можно передавать магнитофонные, MP-3, CD– записи, голосовую информацию.
- От штабного вагона по радиоперемычкам (пинчам) сигнал идет в соседние вагоны. Пинчи расположены на переходных площадках вверху. При отсутствии радиотрансляции необходимо доложить ЛНП или ПЭМ для проверки целостности сети и исправности ПРП.

