

**ИНСТРУКЦИЯ
ПО ПРИМЕНЕНИЮ И
ИСПЫТАНИЮ СРЕДСТВ
ЗАЩИТЫ,
ИСПОЛЬЗУЕМЫХ В
ЭЛЕКТРОУСТАНОВКАХ.**

от 30.06.03г.

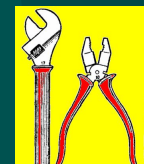
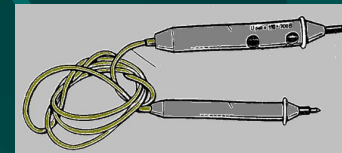
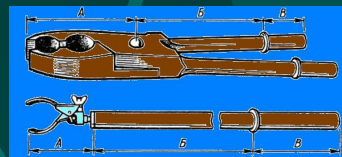
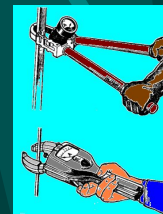
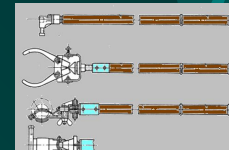
При обслуживании электроустановок напряжением до и выше 1000 В используются:

- Средства защиты от поражения электрическим током
- Средства защиты от электрических полей повышенной напряжённости
- Средства индивидуальной защиты.

**Изолирующие
электрозащитные
средства делятся на основные и
дополнительные.**

К основным электрозащитным средствам в электроустановках напряжением до 1000 В относятся:

- Изолирующие штанги
- Изолирующие и электроизмерительные клещи
- Указатели напряжения
- Диэлектрические перчатки
- Изолированный инструмент



Инструмент саварно-монтажный с изолирующим рукавками

К основным электрозащитным средствам в электроустановках напряжением выше 1000 В относятся:

- Изолирующие штанги всех видов
- Изолирующие и электроизмерительные клещи
- Указатели напряжения
- Устройства и приспособления для обеспечения безопасности работ при проведении испытаний и измерений в электроустановках
- Средства защиты и приспособления для ремонтных работ под напряжением в электроустановках 110кВ и выше

К дополнительным электрозащитным средствам в электроустановках напряжением до 1000 В относятся:

- Диэлектрические галоши
- Диэлектрические ковры
- Изолирующие подставки и накладки
- Изолирующие колпаки, покрытия
- Лестницы приставные, стремянки изолирующие стеклопластиковые

К дополнительным электрозащитным средствам в электроустановках напряжением выше 1000 В относятся:

- Диэлектрические перчатки и боты
- Диэлектрические ковры и изолирующие подставки
- Изолирующие колпаки и накладки
- Штанги для переноса и выравнивания потенциала
- Лестницы приставные, стремянки изолирующие стеклопластиковые

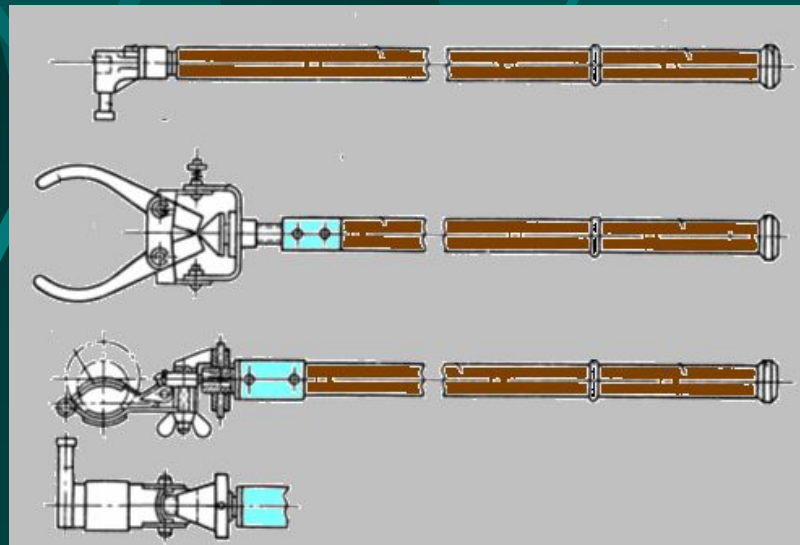
ОБЩИЕ ПРАВИЛА ПОЛЬЗОВАНИЯ СРЕДСТВАМИ ЗАЩИТЫ.

- При работах следует использовать только СЗ, имеющие маркировку с указанием завода-изготовителя, наименования или типа изделия и года выпуска, а также штамп об испытании.
- Перед каждым применением СЗ персонал обязан проверить его исправность, отсутствие внешних повреждений и загрязнений, а также проверить по штампу срок годности.
- При использовании электрозащитных средств не допускается прикасаться к их рабочей части, а также к изолирующей части за ограничительным кольцом или упором.

Изолирующие штанги

Штанги изолирующие оперативные предназначены для оперативной работы, измерений, установки деталей разрядников и т.д. Они могут быть универсальными со сменными головками для выполнения различных операций.

При работе штангой должны применяться диэлектрические перчатки. Без перчаток можно работать лишь в установках до 1000 В, а также измерительными штангами на линиях электропередачи и ОРУ любого напряжения. При работе нельзя касаться штанги выше ограничительного кольца.

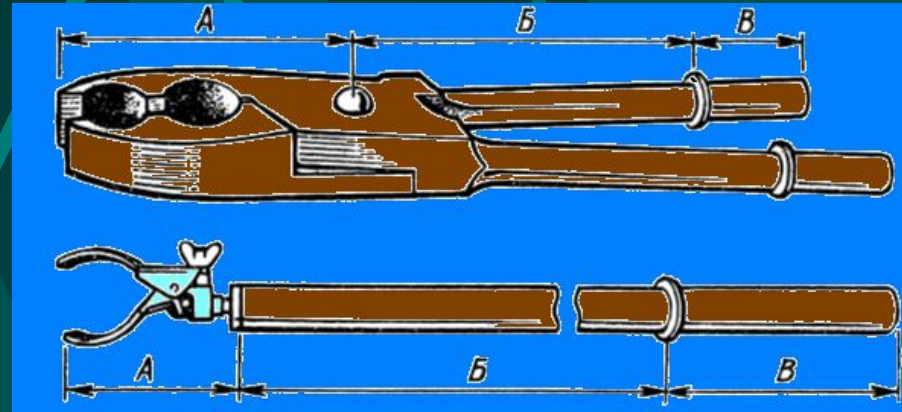


Клещи изолирующие

Клещи изолирующие предназначены для замены предохранителей в электроустановках до и выше 1000 В, а также для снятия ограждений, накладок и других аналогичных работ.

Работа с клещами на напряжение выше 1кВ должна производиться в сухую погоду. Производить работы с клещами при тумане, дожде, мокром снегопаде запрещается.

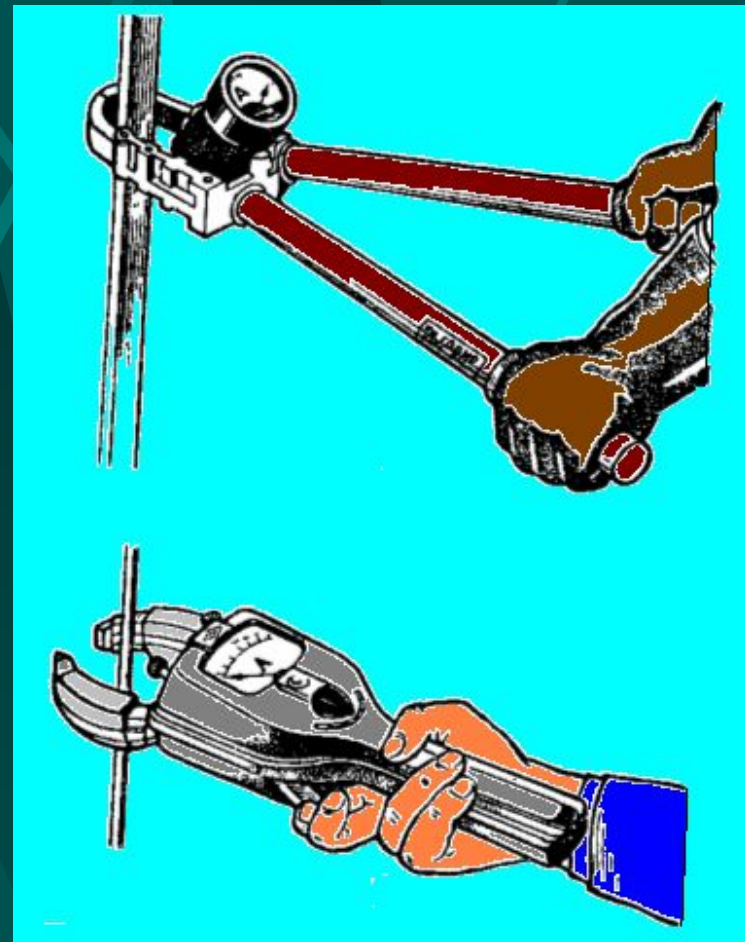
При работе с клещами по замене предохранителей кроме диэлектрических перчаток следует применять защитные очки.



Электроизмерительные клещи

Электроизмерительные клещи предназначены для измерения тока, напряжения и мощности в электрических цепях до 10 кВ без нарушения их целостности.

При пользовании клещами для измерений в цепях выше 1000 В запрещается применять выносные приборы, а также переключать пределы измерения не снимая клещей с токоведущих частей. При измерении клещи следует держать на весу.



Электроизмерительные клещи

При этом запрещается наклоняться к прибору для отсчёта показаний. Работать с клещами до 10 кВ необходимо в диэлектрических перчатках.

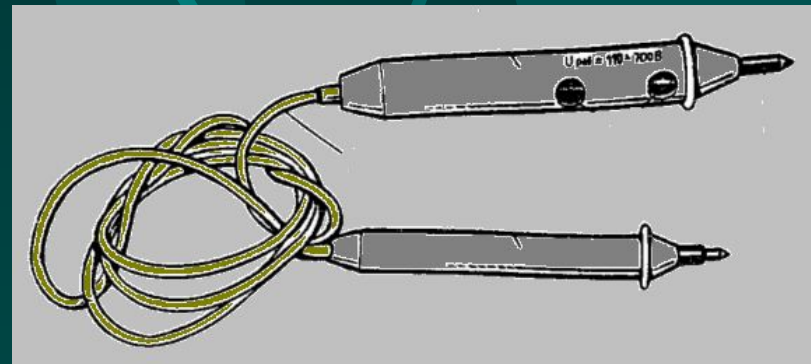
Запрещается работать с клещами до 1000 В, находясь на опоре ВЛ.

Указатели напряжения

Указатели напряжения используются для определения наличия или отсутствия напряжения в электроустановках до и выше 1000В.

Для проверки наличия или отсутствия напряжения в электроустановках до 1000 В применяются указатели двух типов:

- двухполюсные, работающие при протекании активного тока,
- однополюсные работающие при ёмкостном токе.



Правила пользования однополюсными указателями напряжения

Однополюсные указатели рекомендуется применять при проверке схем вторичной коммутации, определении фазного провода при подключении электросчётчиков, патронов, выключателей, предохранителей. При этом следует помнить, что во время проверки наличия или отсутствия напряжения возможно свечение сигнальной лампы от наведённого напряжения.

Перед применением исправность указателя проверяется на токоведущих частях, заведомо находящихся под напряжением.

При пользовании однополюсными указателями напряжения во избежание их неправильного показания применение диэлектрических перчаток запрещается.

Правила пользования двухполюсными указателями напряжения

Работа указателя обеспечивается только при двухполюсном его подключении к электроустановке.

Указатели напряжения могут применяться в наружных установках только в сухую погоду. В сырую погоду могут применяться лишь указатели специальной конструкции.

Диэлектрические перчатки

Перчатки предназначены для защиты рук от поражения электрическим током при работе в электроустановках до 1000 В в качестве основного электрозащитного средства, а в электроустановках выше 1000 В – в качестве дополнительного.

При использовании перчаток следует обращать внимание на то, чтобы они не были влажными и не имели повреждений.



Диэлектрические перчатки

Перед употреблением перчаток следует проверить наличие проколов путём скручивания их в сторону пальцев.

При работе в перчатках их края нельзя подвёртывать.

Для защиты от механических повреждений разрешается надевать поверх перчаток кожаные или брезентовые перчатки или рукавицы.



Изолированный инструмент



К изолированному инструменту относится слесарно-монтажный инструмент с изолирующими рукоятками, применяемый для работы под напряжением в электроустановках до 1000 В в качестве основного электрозащитного средства.

Изолированный инструмент

Перед каждым применением инструмент должен быть осмотрен. Изолирующие рукоятки инструмента не должны иметь раковин, трещин, сколов, вздутий и других дефектов, которые приводят к ухудшению внешнего вида и снижению механической и электрической прочности.

При хранении и перевозке инструмент должен быть обязательно предохранён от увлажнения и загрязнения.



Инструмент слесарно-монтажный с изолирующими рукоятками

Боты, галоши резиновые диэлектрические

Обувь специальная диэлектрическая является дополнительным электрозащитным средством при работе в закрытых, а при отсутствии осадков — в открытых электроустановках. Кроме того, диэлектрические боты и галоши защищают работающих от напряжения шага.



Боты, галоши резиновые диэлектрические

Обувь применяют:

- Галоши – при напряжении до 1000 В
- Боты – при всех напряжениях.

Перед применением галоши и боты должны быть осмотрены с целью обнаружения дефектов.



Диэлектрические ковры и изолирующие подставки

Ковры резиновые и изолирующие применяются в качестве дополнительных электрозащитных средств в электроустановках до и выше 1000 В. Ковры применяются в закрытых электроустановках всех напряжений, кроме особо сырых помещений, и в открытых электроустановках в сухую погоду.



Диэлектрические ковры и изолирующие подставки

Подставки применяют в сырых и подверженных загрязнению помещениях.

Ковры и изолирующие подставки перед применением должны быть очищены от загрязнений, высушены и осмотрены на отсутствие дефектов.



Защитные ограждения

Защитные ограждения применяются для предотвращения случайного приближения и прикосновения к токоведущим частям, находящимся под напряжением и расположенным вблизи места работ.

Защитные ограждения могут быть следующих видов:

- Щиты (ширмы)
- Изолирующие накладки
- Изолирующие колпаки.

Щиты (ширмы)

Щиты, ширмы применяются для временного ограждения токоведущих частей, находящихся под напряжением до и выше 1000 В.

Соприкосновение щитов с токоведущими частями, находящимися под напряжением, не допускается. Расстояние от щитов, ограждающих рабочее место, до токоведущих частей, находящихся под напряжением, должно выдерживаться согласно требованиям правил техники безопасности. В электроустановках напряжением 6-10 кВ это расстояние при необходимости может быть уменьшено до 0,35 м.



Щиты (ширмы)

На щитах должны быть укреплены предупреждающие плакаты «СТОЙ! НАПРЯЖЕНИЕ» или нанесены соответствующие надписи.

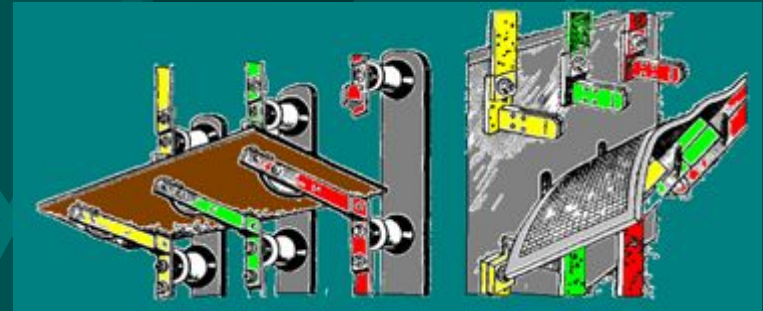
Щиты должны устанавливаться надёжно, но они не должны препятствовать выходу персонала из помещения в случае возникновения опасности.

Запрещается убирать или переставлять до полного окончания работы ограждения, установленные при подготовке рабочих мест.

Изолирующие накладки

Изолирующие накладки применяются в электроустановках до 20 кВ для предотвращения случайного прикосновения к токоведущим частям в тех случаях, когда нет возможности оградить рабочее место щитами. В электроустановках до 1000 В накладки применяют также для предупреждения ошибочного включения рубильников.

В электроустановках до 1000 В можно использовать гибкие накладки из диэлектрической резины для закрытия токоведущих частей при работах без снятия напряжения.



Изолирующие накладки

Установка накладок на токоведущие части напряжением выше 1000 В должна производиться двумя лицами с применением диэлектрических перчаток и изолирующих штанг либо клещей.

Перед применением накладки следует очистить от загрязнений и проверить на отсутствие трещин, нарушение лакового покрова, разрывов и других повреждений. Накладки следует оберегать от увлажнения и загрязнения.

Изолирующие колпаки

Изолирующие колпаки предназначены для применения в электроустановках до 10 кВ, конструкция которых по условиям электробезопасности исключает возможность наложения переносного заземления при проведении ремонтов, испытаний и определении мест повреждения.

Перед установкой колпаков должно быть проверено отсутствие напряжения на жилах кабеля и ножах разъединителей.



Изолирующие колпаки

Установка (снятие) колпаков производится двумя лицами с применением диэлектрических перчаток, оперативной штанги и диэлектрического ковра или изолирующей подставки.

Переносные заземления

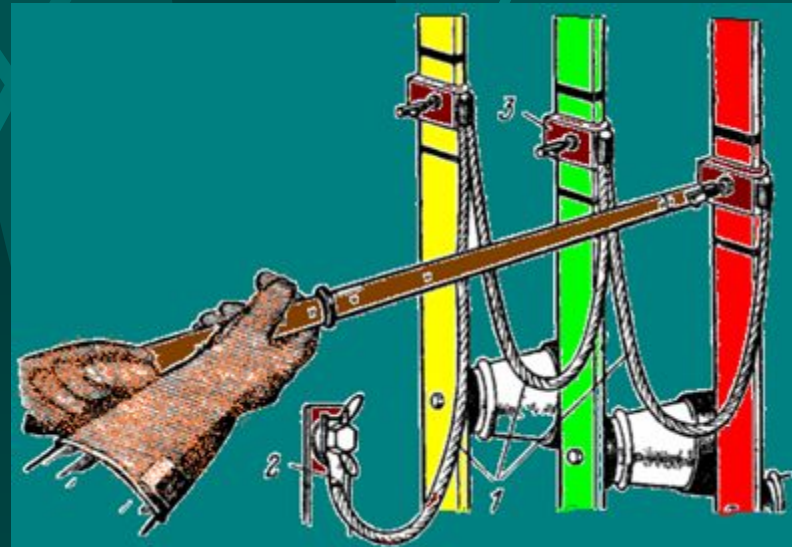
Переносные заземления при отсутствии стационарных заземляющих ножей являются наиболее надёжным средством защиты при работе на отключённых участках оборудования или линий от ошибочного поданного или наведённого напряжения.

Установка и снятие переносных заземлений в электроустановках выше 1000 В должны выполняться в диэлектрических перчатках с применением изолирующей штанги. Закреплять зажимы переносных заземлений следует этой же штангой или непосредственно руками в диэлектрических перчатках.

Переносные заземления

Должен проводиться строгий учёт всех установленных заземлений.

Каждое переносное заземление должно быть осмотрено не реже 1 раза в 3 месяца, а также перед употреблением и в том случае, если оно подвергалось воздействию токов короткого замыкания.



Плакаты и знаки безопасности

Плакаты и знаки безопасности следует применять:

- Для запрещения действий с коммутационными аппаратами, при ошибочном включении которых может быть подано напряжение на место работы (запрещающие плакаты)
- Для предупреждения об опасности приближения к токоведущим частям, находящимся под напряжением (предупреждающие плакаты и знаки)

Плакаты и знаки безопасности

- Для разрешения определённых действий только при выполнении конкретных требований безопасности труда (предписывающие плакаты)
- Для указания местонахождения различных объектов и устройств (указательные плакаты)

Запрещающие плакаты и знаки



Вход (проход)
запрещен



Общий
запрещающий
знак



Запрещается
пользоваться
электронагревательными
приборами



Запрещается
пить воду



Запрещается
включать
машину
(устройство)



Запрещается
загромождать или
складировать



Предупреждающие плакаты и знаки



Предписывающие плакаты и знаки



Указательные плакаты и знаки



Направление к эвакуационному выходу (по лестнице вверх)



Направление к эвакуационному выходу

Средства защиты головы

Каски защитные

Каски являются средством индивидуальной защиты головы работающих от механических повреждений, агрессивных жидкостей, воды, поражения электрическим током при случайном соприкосновении к токоведущим частям под напряжением до 1000 В.



Средства защиты головы

Каски защитные

Перед применением каски должны быть осмотрены. Не допускается образование сквозных трещин и вмятин на корпусе, выскакивание подвески из кармана корпуса, а также нарушение целостности внутренней оснастки.

Нормативный срок эксплуатации касок, в течение которого они должны сохранять свои защитные свойства, указывается в технической документации на конкретный тип каски.

Средства защиты глаз и лица

Защитные очки

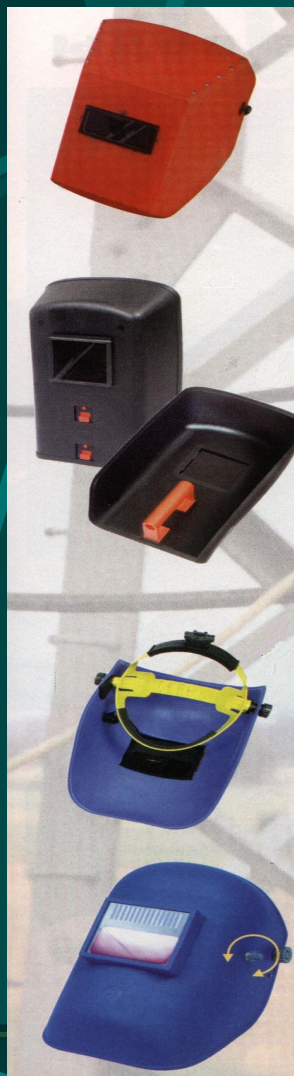
Защитные очки являются средством индивидуальной защиты глаз от опасных и вредных производственных факторов:



- 4 Слепящей яркости электрической дуги, ультрафиолетового и инфракрасного излучения;
- 4 Твёрдых частиц и пыли;
- 4 Брызг кислот, щелочей, электролита, расплавленной мастики или металла.

Средства защиты глаз и лица

Щитки защитные для электросварщиков

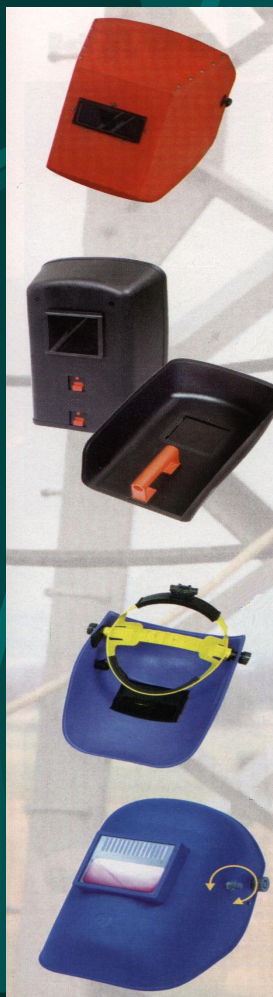


Щитки являются средством индивидуальной защиты глаз и лица сварщика от ультрафиолетовых и инфракрасных излучений, слепящей яркости дуги, искр и брызг расплавленного металла.

Щитки изготавливают 4-х видов: с регулируемым неголовным креплением, с ручкой и универсальные для электросварщика с креплением на каске защитной.

Средства защиты глаз и лица

Щитки защитные для электросварщиков



Конструкция щитков должна предусматривать устройство, предохраняющее стекла от выпадения из рамки или перемещения их при любом положении щитка, а также обеспечивать возможность смены стекол без применения инструмента.

При загрязнении щитки следует промыть тёплым мыльным раствором, затем прополаскивать и просушивать.

Средства защиты рук

Рукавицы специальные



Рукавицы являются средством индивидуальной защиты рук от механических повреждений, повышенных и пониженных температур, искр и брызг расплавленного металла и кабельной массы, масел и нефтепродуктов.



Перед применением рукавицы необходимо осматривать на отсутствие сквозных отверстий, надрезов, надрывов и иных дефектов, нарушающих целостность их.

Средства защиты органов дыхания Противогазы и респираторы

В ЗРУ для защиты работающих от отравления или удушения газами, образующимися в результате расплавления металла и горения электроизоляционных материалов при авариях, применяются изолирующие СИЗОД.



Средства защиты органов дыхания

Противогазы и респираторы

Шланговые противогазы, обеспечивающие подачу воздуха из чистой зоны по шлангу путём самовсасывания или через воздуходувку.

При использовании шланговых противогазов необходимо следить, чтобы работающие постоянно находились под контролем помощников, остающихся вне опасной зоны и способных в случае необходимости оказать им помощь.



Средства защиты от падения с высоты Предохранительные монтажные пояса и страховочные канаты

Предохранительные монтажные пояса являются средствами индивидуальной защиты работающих от падения с высоты при верхолазных работах на ВЛ электропередачи, электрических станциях и подстанциях, РУ. Перед началом работы пояс должен подвергаться внешнему осмотру с целью проверки состояния его в целом и несущих элементов в отдельности.





Учебный материал

разработан в Учреждении
«Центр подготовки и тренажа»
ОАО «Пермская ГРЭС»

г. Добрянка Пермской области,
ул. Трудовые резервы, 11,
Центр подготовки и тренажа,
Тел./ Факс (34265) 2-61-50,
2-75-54, 2-45-83, 2-44-71
E-mail : IOrlova@permgres.ru
Сайт: www.permgres.ru/cpt

