

ЛЕКЦИИ 5

- Топливный цикл ЯЭ. Классификация ЯЭУ. Функционирование АЭС, аварийные защиты, системы безопасности. Нормы радиационной безопасности; примеры решения практических задач. Вывод из эксплуатации.

ТОПЛИВНЫЙ ЦИКЛ ЯДЕРНОЙ ЭНЕРГЕТИКИ

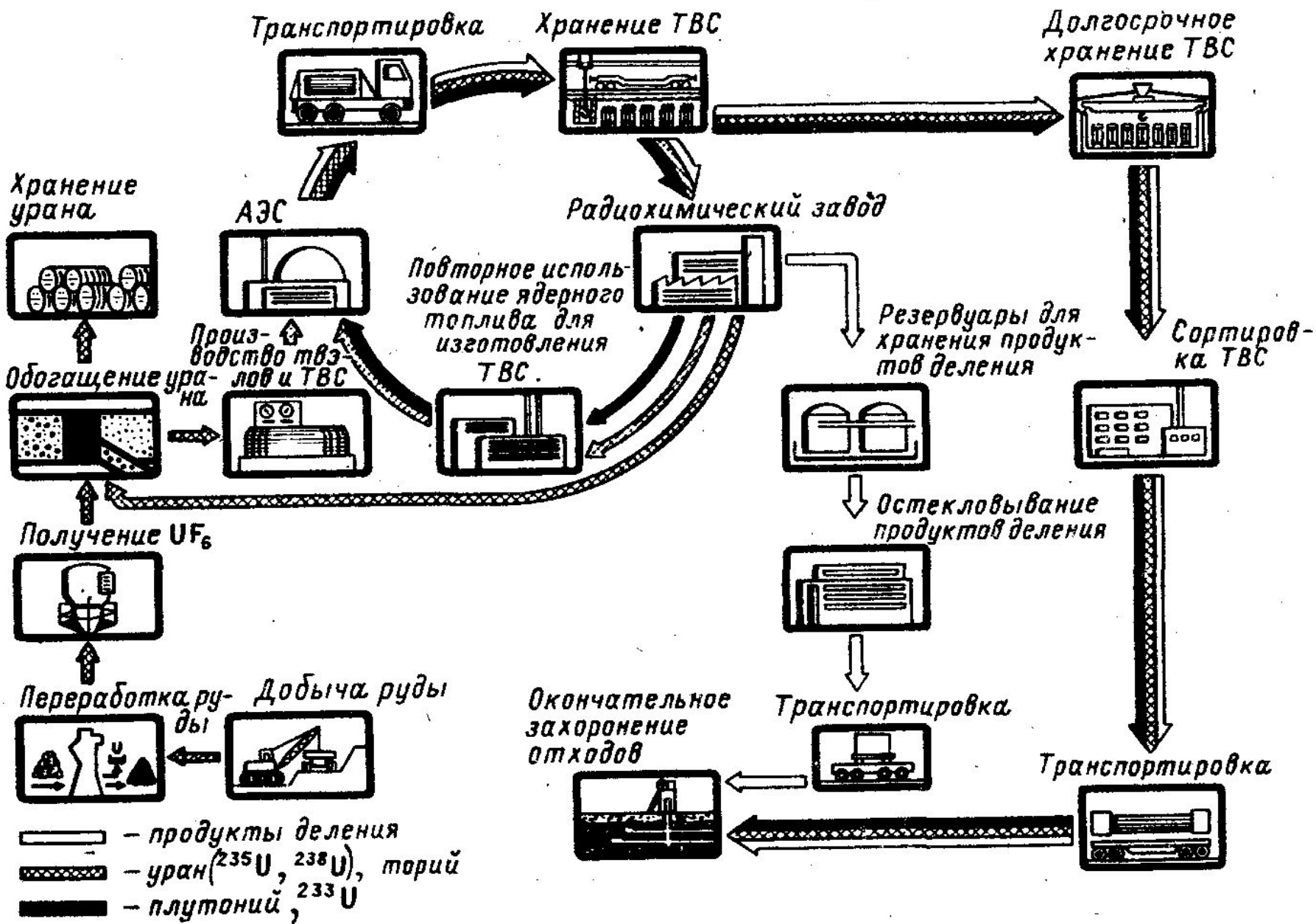


Схема ядерного топливного цикла

ОБОГАЩЕНИЕ ТОПЛИВА

- В АЭС с реакторами на тепловых нейтронах используется слабообогащенное (2—5% ^{235}U) урановое топливо.
- В реакторах на быстрых нейтронах содержание ^{235}U (до 30%).
- Прежде чем изготавливать топливо, природный уран, содержащий только 0,72% ^{235}U , необходимо обогатить — разделить изотопы ^{235}U и ^{238}U .
- Химические методы невозможны (так как изотопы имеют одинаковые химические свойства), поэтому необходимы физические методы разделения изотопов.
- Обогащение урана методом газовой диффузии основано на явлении молекулярной диффузии через пористую перегородку с мельчайшими отверстиями.
- Центрифужный метод обогащения основан на эффекте разделения изотопов в центробежном поле, усиливаемомся противоточной циркуляцией газа в центрифуге. Под действием возникающей внутри высокоскоростной центрифуги центробежной силы более тяжелые молекулы $^{238}\text{UF}_6$ движутся ближе к стенке центрифуги, чем более легкие молекулы $^{235}\text{UF}_6$. Таким образом, происходит частичное разделение изотопов в радиальном направлении.

ЗАМКНУТЫЙ ЯДЕРНЫЙ ТОПЛИВНЫЙ ЦИКЛ.

- В замкнутом топливном цикле отработавшее топливо после выдержки во временном хранилище перевозится на перерабатывающий завод для химической переработки. После химической переработки делящийся плутоний или ^{233}U , как и оставшийся уран, могут повторно использоваться для производства и загрузки новых ТВЭлов в реакторы-конвертеры

Изготовление и переработка топлива

- Ядерное топливо применяется в реакторах в виде металлов, сплавов, оксидов, карбидов, нитридов и других топливных композиций, которым придается определенная конструкционная форма.
- Конструкционной основой ядерного топлива в реакторе является тепловыделяющий элемент — твэл, состоящий из сердечника (топлива) и оболочки (покрытия). Все твэлы конструкционно объединяются в ТВС.
- Отработавшие ТВС необходимо выгрузить из реактора и затем либо надежно и безопасно хранить на период от нескольких лет до нескольких десятилетий (открытый топливный цикл), либо переработать (замкнутый топливный цикл).
- После выгрузки из реактора это топливо помещают в промежуточное хранилище, оборудованное для хранения отработавших твэлов на период от нескольких лет до нескольких десятилетий.

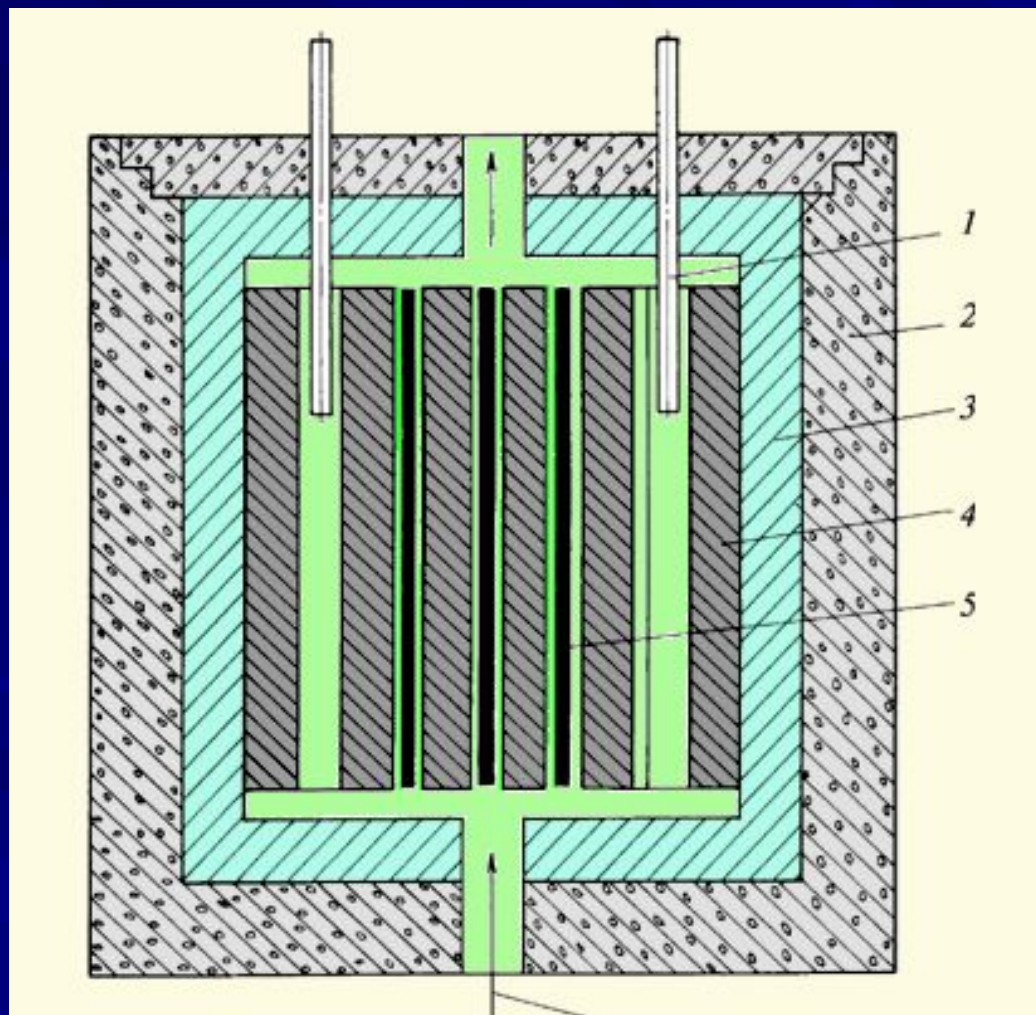
Ресурсы, потребляемые АЭС, ее продукция и отходы производства

Природный уран — это смесь в основном неделящегося изотопа урана ^{238}U (более 99 %) и делящегося изотопа ^{235}U (0,71 %), который соответственно и представляет собой ядерное горючее.

Для работы реакторов АЭС требуется обогащение урана.

Для этого природный уран направляется на обогатительный завод, после переработки приобретают обогащение до нескольких процентов (3,3—4,4 % для энергетических реакторов).

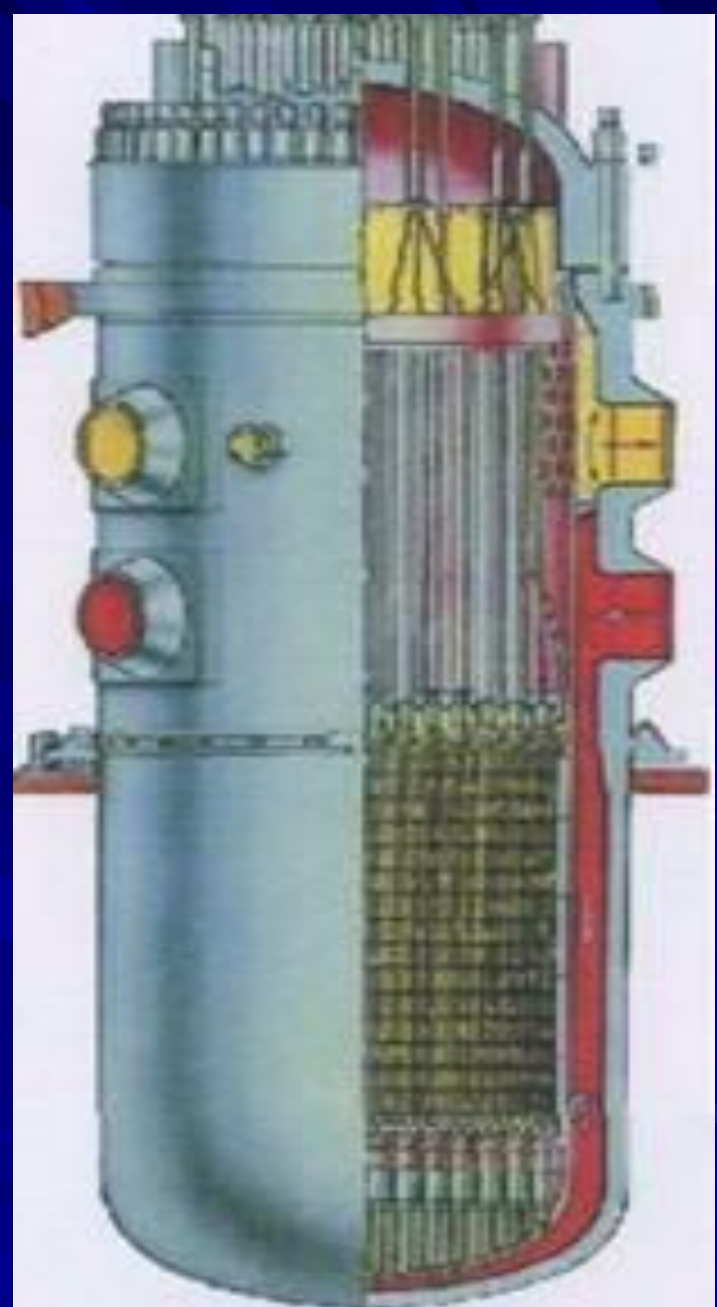
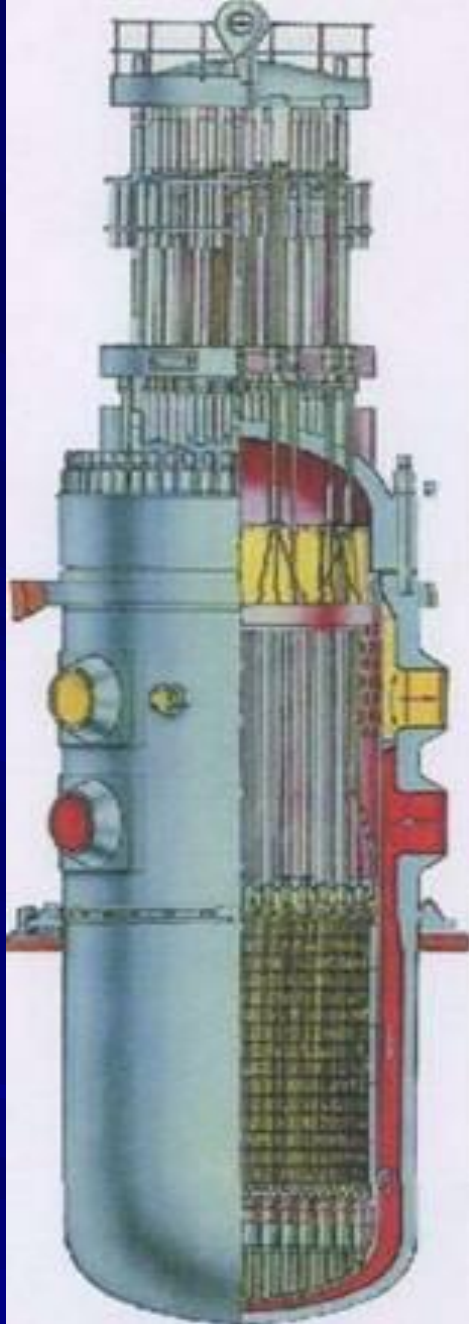
Схема ядерного реактора на тепловых нейтронах



- Изменяют мощность реактора с помощью стержней системы регулирования и защиты (СУЗ) - 1, выполненных из материалов хорошо поглощающих нейтроны.
- При опускании стержней поглощение нейтронов увеличивается, общее число нейтронов уменьшается, и мощность реактора также уменьшается вплоть до полной остановки.
- Реактор окружается **биологической защитой-2** - кладкой из тяжелого бетона, предохраняющей персонал от воздействия медленных и быстрых нейтронов и ионизирующего излучения.
- Количество стационарно существующих нейтронов определяет число образующихся осколков деления ядер, которые разлетаются в разные стороны.

- Торможение осколков приводит к разогреву топлива и стенок ТВЭЛОВ-3.
- Для снятия этого тепла в реактор подается *теплоноситель, нагрев которого и представляет цель работы ядерного реактора.*
- Практически вся мировая атомная энергетика базируется на корпусных реакторах. Их главной особенностью является использование для размещения активной зоны толстостенного цилиндрического корпуса.
- Корпусные реакторы выполняют с водой под давлением (в английской транскрипции PWR — *pressurized water reactor*, в русской ВВЭР — *водо-водяной энергетический реактор*), и кипящие (BWR — *boiling water reactor*).
- *В водо-водяном реакторе циркулирует вода под высоким давлением.*

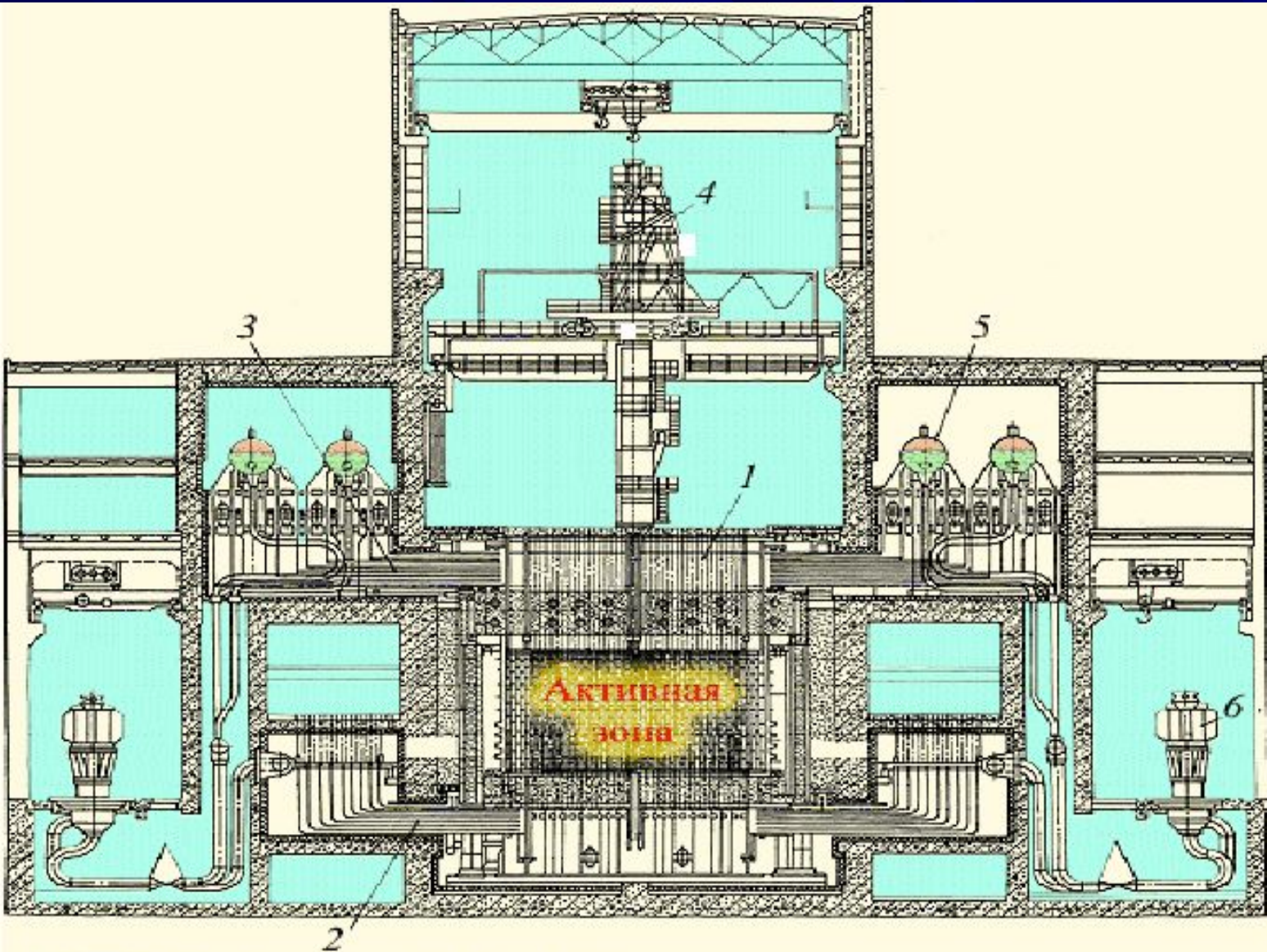
**Водо-
водяной
энергетиче-
ский
реактор
(ВВЭР).
ВВЭР-1000**



Реакторная установка с РБМК-1000

состоит из собственно реактора 1, барабанов-сепараторов 5,

главных циркуляционных насосов 6 и водяных -2 и пароводяных -3 коммуникаций, перегрузочной машины-4

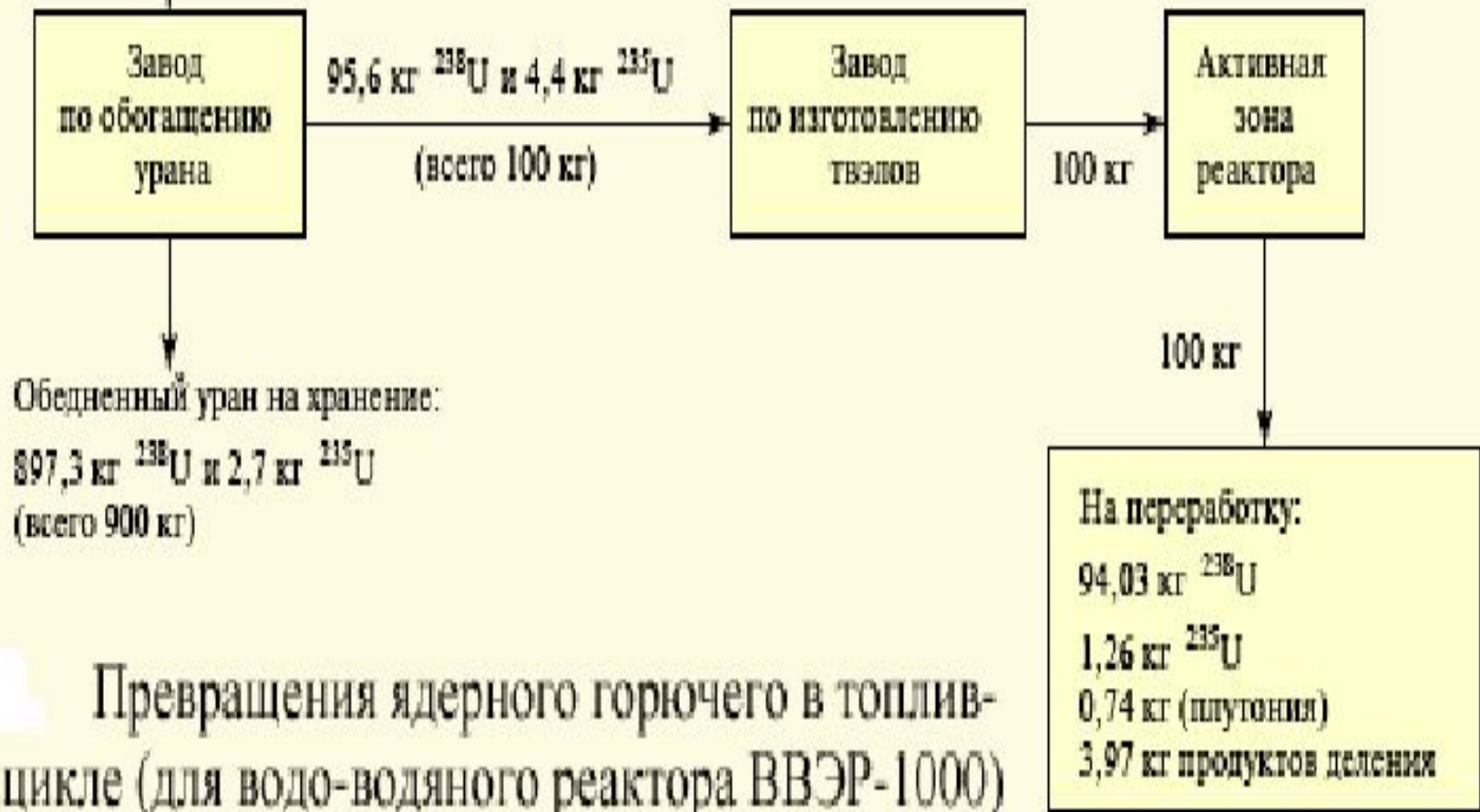


Реактор РБМК-1000

- Для работы реакторов АЭС требуется обогащение урана.
- Для этого природный уран направляется на обогатительный завод,
- после переработки на котором 90 % природного обедненного урана направляется на хранение,
- а 10 % приобретают обогащение до нескольких процентов (3,3—4,4 % для энергетических реакторов).

1000 кг природного урана

(7,1 кг ^{235}U)



ТВЭЛЫ — *тепловыделяющие элементы*.

- Обогащенный уран (точнее — диоксид урана) направляется на завод, изготавливающий ТВЭЛЫ — *тепловыделяющие элементы*.
- Из диоксида урана изготавливают цилиндрические таблетки диаметром около 9 мм и высотой 15—30 мм.
- Эти таблетки помещают в герметичные тонкостенные циркониевые трубки длиной почти в 4 м. Это и есть **ТВЭЛЫ**.
- **ТВЭЛЫ собирают в *тепловыделяющие сборки (ТВС)*** по несколько сотен штук, которые удобно помещать и извлекать из активной зоны реактора.
- Все дальнейшие процессы «горения» — расщепления ядер ^{235}U с образованием осколков деления, радиоактивных газов, распуханием таблеток и т.д. происходят внутри трубки твэла, герметичность которой должна быть гарантирована.

- После постепенного расщепления ^{235}U и уменьшения его концентрации до 1,26 % когда мощность реактора существенно уменьшается, ТВС извлекают из реактора, некоторое время хранят в бассейне выдержки, а затем направляют на радиохимический завод для переработки.
- Таким образом, в отличие от ТЭС, где топливо сжигается полностью (по крайней мере, к этому стремятся), на АЭС добиться 100 % расщепления ядерного горючего невозможно. Отсюда — невозможность оценивать КПД АЭС с помощью удельного расхода условного топлива.
- Здесь же подчеркнем, что **АЭС не использует воздух для окисления топлива, отсутствуют какие-либо выбросы золы, оксидов серы, азота, углерода и так далее, характерных для ТЭС. Мало того, даже радиоактивный фон вблизи АЭС меньше, чем у ТЭС (этот фон создается элементами, содержащимися в золе).**
- Результатом деления ядер расщепляющихся элементов в ядерном реакторе является выделение огромного количества тепла, которое используется для получения пара.

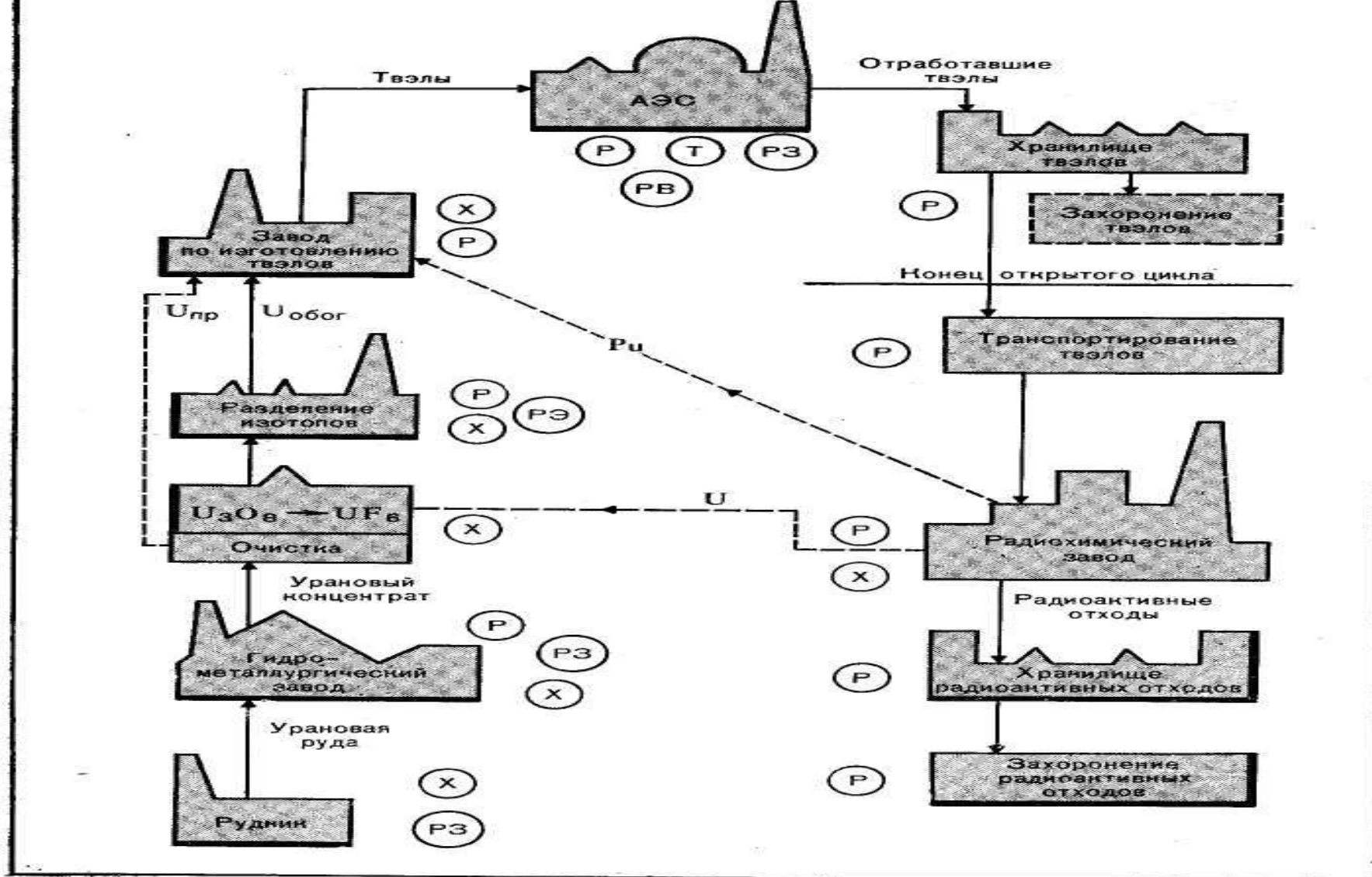
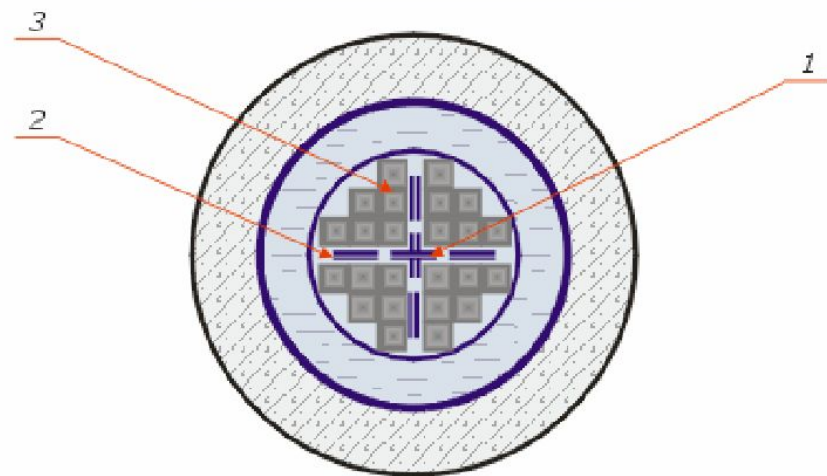
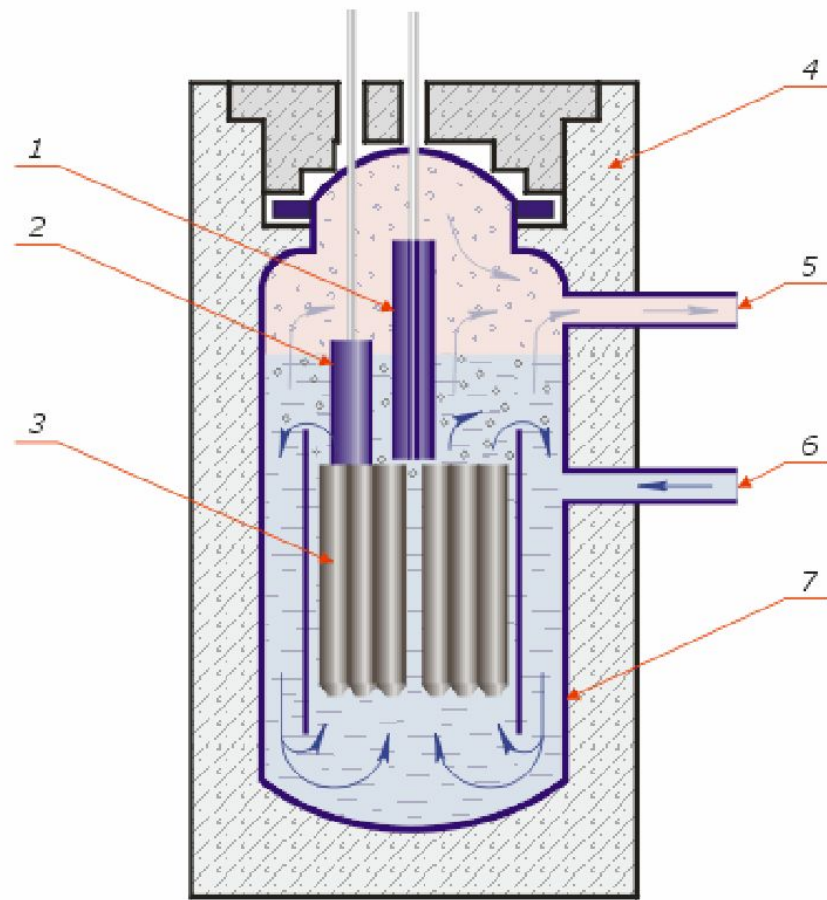


Рис. 2.9. Схема типичных открытого и замкнутого (с рециклом U и Pu) ЯТЦ для АЭС с реактором на тепловых нейтронах (около предприятий указаны характерные для них и значимые для цикла в целом факторы воздействия (см. § 2.4) на окружающую среду):

P, T и X — соответственно радиоактивное, тепловое и химическое загрязнения; PЗ, РВ и РЭ — расход соответственно земельных площадей, воды и энергоресурсов

Кипящий ядерный реактор

Схема кипящего корпусного ядерного реактора
1- стержень аварийной защиты;
2 — управляющий стержень; 3 — ядерное топливо;
4 — биологическая защита;
5 — выход пароводяной смеси;
6 — вход воды; 7 — корпус



- В *кипящем реакторе* в его корпусе над поверхностью жидкости образуется насыщенный водяной пар, который направляется в паровую турбину.
- В России корпусные реакторы кипящего типа не строят. В корпусных реакторах и теплоносителем, и замедлителем является вода.
- Альтернативой корпусным реакторам являются *канальные реакторы*, которые строили только в Советском Союзе под названием РБМК — реактор большой мощности канальный. Такой реактор представляет собой графитовую кладку с многочисленными каналами, в каждый из которых вставляется как бы небольшой кипящий реактор малого диаметра. Замедлителем в таком реакторе служит графит, а теплоносителем — вода.

Сравнение реакторов типов ВВЭР и РБМК

В России работает 14 водо-водяных реакторов типа ВВЭР общей мощностью 10640 МВт и 11 канальных графитовых реакторов типа РБМК общей мощностью 11000 МВт. За рубежом реакторов канального типа, аналогичным РБМК, не строят. Главное преимущество реакторов типа ВВЭР перед РБМК состоит в их большей безопасности. Важно отметить, что во втором контуре циркулирует нерадиоактивная среда, что существенно упрощает эксплуатацию и повышает безопасность АЭС.

Повышение безопасности ВВЭР определяется также и тремя следующими причинами:

- реактор ВВЭР принципиально не имеет так называемых положительных обратных связей, т.е. в случае потери теплоносителя и потери охлаждения активной зоны цепная реакция горения ядерного топлива затухает, а не разгоняется, как в РБМК;
- активная зона ВВЭР не содержит горючего вещества (графита), которого в активной зоне РБМК содержится около 2 тыс. т;
- реактор ВВЭР имеет защитную оболочку, не допускающую выхода радиоактивности за пределы АЭС даже при разрушении корпуса реактора; выполнить единый защитный колпак для РБМК невозможно из-за большой разветвленности труб реакторного контура.

Однако в защиту РБМК необходимо сказать еще несколько слов.

Корпус ВВЭР имеет большие размеры, а изготовление его весьма трудоемко. Его размеры ограничены достижением предельного состояния прочности, так как механические напряжения, разрывающие корпус, пропорциональны его диаметру и внутреннему давлению в нем (при этом необходимо учитывать охрупчивание металла под действием нейтронного облучения). Кроме того, габариты корпуса ВВЭР ограничены требованиями железнодорожной перевозки. Важным преимуществом реактора типа РБМК является возможность непрерывной перегрузки топлива (замены ТВС) перегрузочной машиной (см. **рис. 11**), с помощью которой ежедневно заменяют 3—4 ТВС.

Реактор типа ВВЭР необходимо останавливать ежегодно (со снятием верхнего блока и крышки) для того, чтобы извлечь $1/3$ топлива из центральной части активной зоны, где выгорание идет быстрее. Затем $1/3$ топлива перемещают из средней части активной зоны в центральную часть и из периферийной — в среднюю; в освобожденной периферийной части активной зоны устанавливаются ТВС со свежими твэлами. Перегрузку топлива, совмещают с планово-предупредительными ремонтами (ППР) длительностью 20—40 сут. другого оборудования энергоблока. Необходимость ежегодной перезагрузки топлива приводит к снижению коэффициента использования установленной мощности (КИУМ).

Характеристика	ВВЭР-440	ВВЭР-1000	РБМК-1000	РБМК-1500
Мощность, МВт (эл.)	440	1000	1000	1500
КПД, %	32	33	31,3	31,3
Давление в первом контуре, МПа	12,3	15,7		
Температура теплоносителя, °С:				
на входе в реактор	269	289		
на выходе из реактора	300	322	280*	280*
Масса теплоносителя первого контура, т	200	300	—	—
Загрузка U, т	42	66	192	189
Среднее начальное обогащение U, %***	3,5	3,3 (4,4)**	1,8	1,8
Количество перегружаемого U, т/год	14	33 (22)**	~ 50*4	~ 75*4
Средняя глубина выгорания топлива, МВт·сут/кг U	28	30 (40)**	18,1	18,1
Корпус реактора:				
высота (без верхней крышки), м	11,8	10,88	—	—
максимальный диаметр, м	4,27	4,57	—	—
масса, т	200,8	300	—	—
Размеры активной зоны, м:				
высота	2,5	3,55	7,0	7,0
диаметр	2,88	3,1	11,8	11,8

* Температура пара перед турбинами.

** Для двухгодичного (трехгодичного) цикла.

*** Первая загрузка реактора имеет меньшее обогащение.

** Рассчитано в предположении, что коэффициент нагрузки АЭС равен 0,8.

Технологические схемы производства электроэнергии на АЭС с реакторами типов ВВЭР и РБМК

- Реакторы типа ВВЭР используют для строительства **двухконтурных АЭС**.
- такая АЭС состоит из двух контуров. Первый контур расположен в **реакторном отделении**. Он включает реактор типа ВВЭР-1000, через который с помощью *ГЦН* прокачивается вода под давлением 15,7 МПа (160 ат). На входе в реактор вода имеет температуру 289 °С, на выходе — 322 °С. При давлении в 160 ат вода может закипеть только при температуре 346 °С и, таким образом, в первом контуре двухконтурной АЭС всегда циркулирует только вода без образования пара.

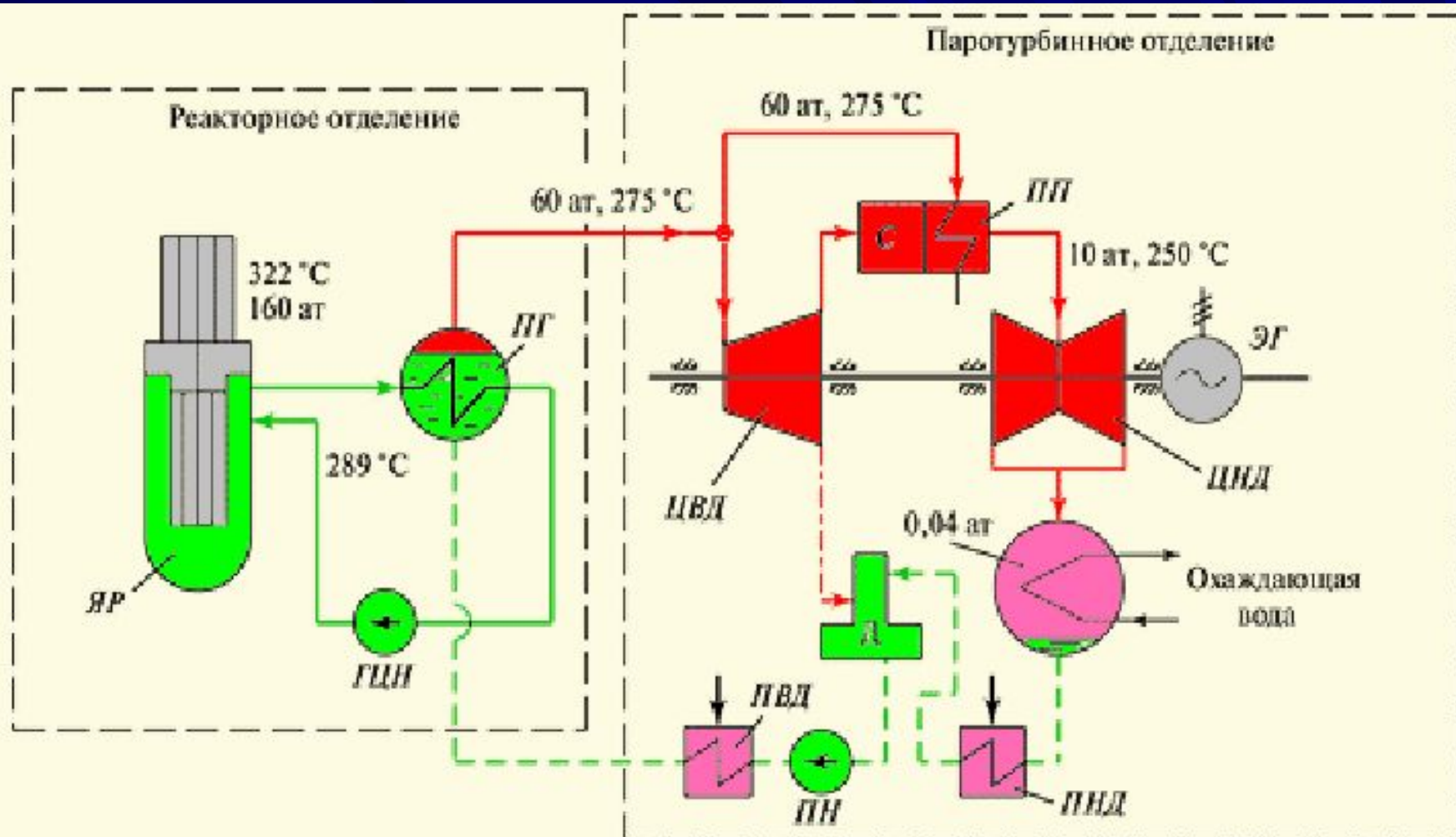


Схема двухконтурной АЭС с водо-водяным реактором типа ВВЭР
(приведенные цифры относятся к ВВЭР-1000)

Из ядерного реактора вода с температурой $322\text{ }^{\circ}\text{C}$ поступает в *парогенератор*.

Парогенератор — это горизонтальный цилиндрический сосуд (барабан), частично заполненный питательной водой второго контура; над водой имеется паровое пространство.

В воду погружены многочисленные трубы парогенератора *ПГ*, в которые поступает вода из ядерного реактора. С помощью питательного насоса *ПН* и соответствующего выбора турбины в парогенераторе создается давление существенно меньшее, чем в первом контуре (для реактора ВВЭР-1000 и турбины мощностью 1000 МВт это давление свежего пара $p_0 = 60\text{ ат}$). Поэтому уже при нагреве до $275\text{ }^{\circ}\text{C}$ в соответствии с **рис. 1.2** вода в парогенераторе закипает вследствие нагрева ее теплоносителем, имеющим температуру $322\text{ }^{\circ}\text{C}$.

Таким образом, в парогенераторе, являющимся связывающим звеном первого и второго контура (но расположенном в реакторном отделении), генерируется сухой насыщенный пар с давлением $p_0 = 60$ ат и температурой $t_0 = 275$ °С (свежий пар). Если говорить строго, то этот пар — влажный, однако его **влажность** мала (0,5 %). *И сейчас мы отмечаем первую особенность АЭС — низкие начальные параметры и влажный пар на входе в турбину.*

Этот пар направляется в **ЦВД** паровой турбины. Здесь он расширяется до давления примерно 1 МПа (10 ат). Выбор этого давления обусловлен тем, что уже при этом давлении влажность пара достигает 10—12 %, и капли влаги, движущиеся с большой скоростью, приводят к интенсивной эрозии и размывам деталей проточной части паровой турбины.

Для уменьшения эрозии из *ЦВД* пар направляется в сепаратор-пароперегреватель (СПП).

В сепараторе С от пара отделяется влага, и он поступает в пароперегреватель, где его параметры доводятся до значений 10 ат, 250 °С. Таким образом, пар на выходе из СПП является перегретым, и эти параметры выбраны такими, чтобы получить допустимую влажность в конце турбины, где угроза эрозии еще большая, чем за *ЦВД*.

Пар с указанными параметрами поступает в *ЦНД* (в энергоблоке 1000 МВт три одинаковых *ЦНД*, на **рис.** показан только один).

Расширившись в *ЦНД*, пар поступает в конденсатор, а из него в конденсатно-питательный тракт, аналогичный тракту обычной ТЭС.

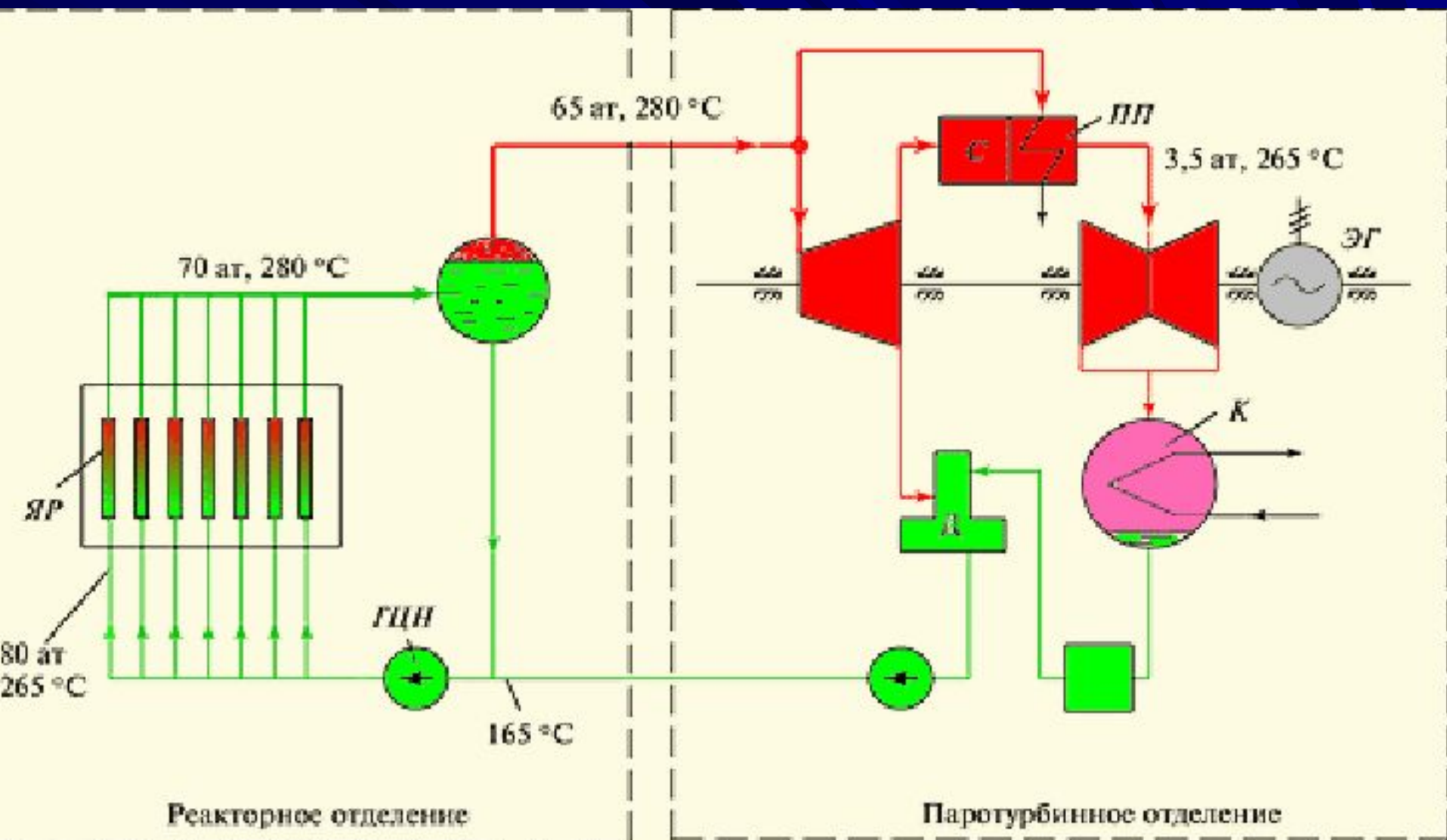


Схема одноконтурной АЭС с каналным реактором РБМК (приведенные цифры относятся к РБМК-1000)

На рис. показана схема **одноконтурных АЭС**, построенных в России с реакторами РБМК-1000 на трех АЭС **Одноконтурной** она называется потому, что и через реактор, и через паротурбинную установку циркулирует одно и то же рабочее тело.

Питательная вода с помощью ГЦН с параметрами 80 ат и 265 °С из раздаточного коллектора подводится к 1693 параллельным технологическим каналам, размещенным в **активной зоне реактора**.

На выходе из каналов пароводяная смесь с паросодержанием 14—17 % собирается в коллекторе и подается в барабан-сепаратор (у РБМК-1000 их четыре).

Барабан-сепаратор служит для разделения пара и воды. Образующийся пар с параметрами 6,4 МПа (65 ат) и 280 °С направляется прямо в паровую турбину (реактор РБМК-1000 в номинальном режиме питает две одинаковые паровые турбины мощностью по 500 МВт каждая).

Пар, получаемый в реакторе и в сепараторе, является радиоактивным вследствие наличия растворенных в нем радиоактивных газов, причем именно паропроводы свежего пара обладают наибольшим радиоактивным излучением. Поэтому их прокладывают в специальных бетонных коридорах, служащих биологической защитой.

По этой же причине пар к турбине подводится снизу, под отметкой ее обслуживания (пола машинного зала).

Пар, расширившийся в ЦВД до давления 0,35 МПа (3,5 ат), направляется в СПП (на каждой турбине энергоблока с реактором РБМК-1000 их четыре), а из них — в ЦНД (на каждой турбине их также четыре) и в конденсаторы. Конденсатно-питательный тракт такой же, как у обычной ТЭС.

Однако многие его элементы требуют биологической защиты от радиоактивности.

Это относится к конденсатоочистке и водяным емкостям конденсатора, где могут накапливаться радиоактивные продукты коррозии, подогревателям регенеративной системы, питаемым радиоактивным паром из турбины, сборникам сепарата СПП.

Устройство, и эксплуатация одноконтурных АЭС, особенно в части машинного зала, существенно сложнее, чем двухконтурных.

Конденсат, пройдя систему регенеративного подогрева воды, приобретает температуру 165 °С, смешивается с водой, идущей из барабана-сепаратора (280 °С) и поступает к ГЦН, обеспечивающим питание ядерного реактора.

- В реакторе ВВЭР или РБМК герметичный металлический кожух твэлов (из циркониевого сплава) препятствует выходу радиоактивных продуктов деления из топлива в теплоноситель.
- Однако в процессе эксплуатации реактора в отдельных твэлах вследствие коррозии возникают дефекты (как правило, микротрещины), через которые из топлива в воду выходит часть радиоактивных продуктов деления (в основном летучие вещества).
- Вместе с продуктами коррозии конструкционных материалов, также радиоактивных, они загрязняют воду первого контура, увеличивая ее радиоактивность.
- Для удаления накапливающихся в теплоносителе примесей и поддержания химического качества воды (рН, концентрации борной кислоты и т. д.) в реакторе действует байпасная система очистки теплоносителя .
- В одноконтурных реакторах типа РБМК на турбину поступает пар, образующийся при кипении воды в активной зоне. Он сам радиоактивен из-за нейтронной активации кислорода. Кроме того, в него переходит часть радиоактивных веществ, попавших в теплоноситель.

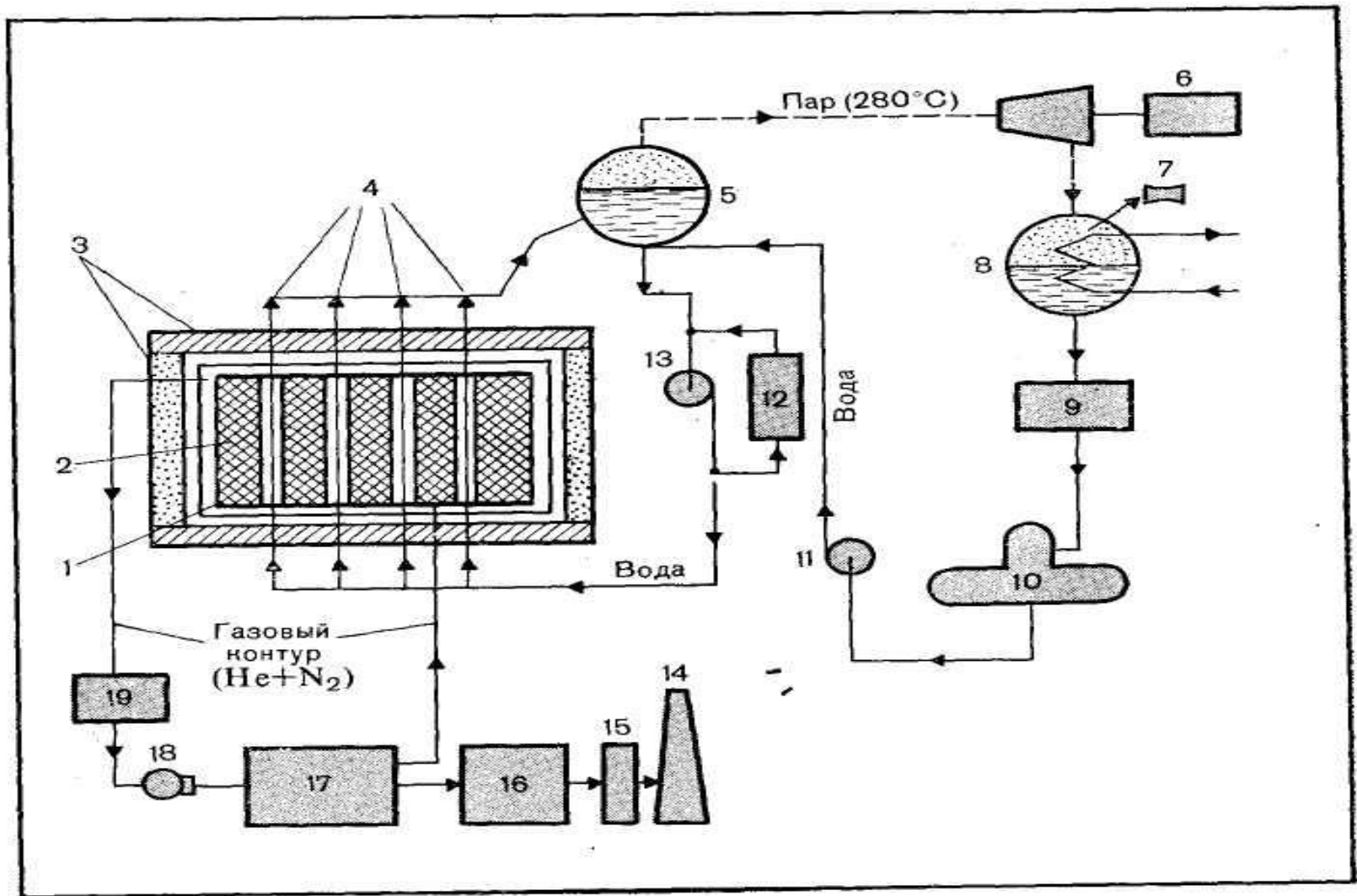


Рис. 2.2. Схема основных технологических контуров АЭС с реактором РБМК:

1 — реактор; 2 — графитовая кладка; 3 — биологическая защита; 4 — технологические каналы; 5 — барабан-сепаратор; 6 — турбогенератор; 7 — эжектор; 8 — конденсатор; 9 — конденсатоочистка; 10 — деаэратор; 11 — подпиточный насос; 12 — байпасная очистка на ионообменных фильтрах; 13 — главный циркуляционный насос; 14 — вентиляционная труба; 15 — аэрозольный фильтр; 16 — газгольдер для выдержки газа; 17 — адсорбер CO_2 , CO , H_2 , NH_3 ; 18 — компрессор; 19 — аэрозольный и иодный фильтры

- В одо-графитовый канальный реактор РБМК (рис. 2.2) размещен в бетонной шахте (для реактора РБМК-1000 1000 размером 21,6 X 21,6 X 25,5 м) и опирается на бетон с помощью металлоконструкций. Вместе с кожухом они образуют герметическую полость — реакторное пространство. В нем находится графитовая клад-3*
- В одноконтурных реакторах типа РБМК на турбину поступает пар, образующийся при кипении воды в активной зоне. Он сам радиоактивен из-за нейтронной активации кислорода. Кроме того, в него переходит часть радиоактивных веществ, попавших в теплоноситель. По этой причине в турбинном зале АЭС с кипящим реактором принимают соответствующие меры по обеспечению радиационной безопасности.-