

---

# «Пожарные рукава и рукавное оборудование».

---

## ЛИТЕРАТУРА:

1. Федеральный закон от 22 июля 2008 г. N 123-ФЗ  
Технический регламент о требованиях пожарной безопасности
2. ГОСТ Р 50400-2011. Техника пожарная.  
Разветвления рукавные. Общие технические  
требования. Методы испытаний
3. Пожарная техника: Учебник / Под ред. М.Д.  
Безбородько.-М.: Академия ГПС МЧС России, 2004.
4. Методическое руководство по организации и  
порядку эксплуатации пожарных рукавов. -М., 2008.

## УЧЕБНЫЕ ВОПРОСЫ:

1. Всасывающие и напорные рукава. Их назначение, устройство, характеристика, порядок применения и эксплуатация. Особенности эксплуатации рукавов в зимний период.
2. Соединительные рукавные головки, задержки, зажимы, их назначение, устройство и порядок применения.
3. Рукавные разветвления, их назначение, устройство и эксплуатация.
4. Требования технического регламента (ФЗ 123) о требованиях пожарной безопасности к пожарным рукавам и рукавному оборудованию.

---

1. Всасывающие и напорные рукава. Их назначение, устройство, характеристика, порядок применения и эксплуатация. Особенности эксплуатации рукавов в зимний период.

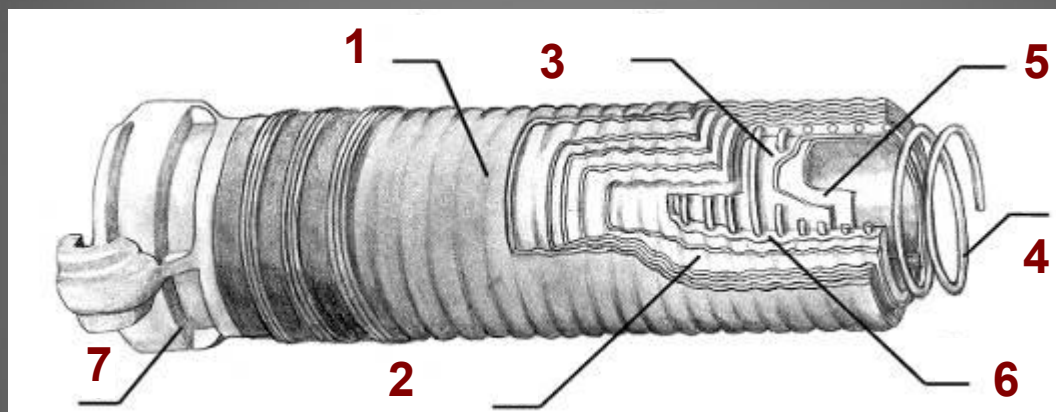
---

Пожарные рукава – это гибкие трубопроводы, оборудованные пожарными соединительными головками и предназначенные для транспортирования огнетушащих веществ.



# Классификация пожарных рукавов

## ■ Всасывающие рукава.



Конструктивное исполнение всасывающих и напорно-всасывающих рукавов:

- 1,2 – наружный текстильный слой; 6 – текстильный слой; 3 – внутренняя резиновая камера; 4 – проволочная спираль; 5 – промежуточный резиновый слой;  
7 – головка соединительная всасывающая

- 1) всасывающие – для работы при разрежении и забора воды из открытых водоисточников;
- 2) напорно-всасывающие – для работы под давлением и при разрежении.



# Пожарные всасывающие рукава и напорно-всасывающие рукава.

Параметры	Размерность	Внутренний диаметр рукава, мм		
		75	125	200
Длина манжеты	мм	75	125	200
Толщина резинового слоя, не менее: внутреннего промежуточного	мм	100	150	150
		2,0	2,0	2,2
		1,5	1,5	1,5
Длина рукава	мм	4000	4000	4000
Минимальный радиус изгиба	мм	400	600	900
Рабочее давление	МПа	0,5	-	-
Рабочий вакуум	МПа	0,08	0,08	0,08
Масса 1 м рукава	кг	3,1	6,3	13,5



---

Длина всасывающих рукавов определяется конструктивной особенностью пожарных автомобилей. Пенал для хранения всасывающих рукавов размещается, как правило, на надстройке пожарного автомобиля и имеет длину более 4 м. Конструкция пенала обеспечивает сушку всасывающих рукавов за счет обдува при движении пожарного автомобиля.

Всасывающие рукава, поступившие в пожарную часть или на рукавную базу, подвергаются входному контролю. При этом прежде всего проверяется наличие и данные маркировки.

---

---

Рукава, прошедшие входной контроль, навязывают на головки соединительные всасывающие, после чего их подвергают испытаниям на герметичность при гидравлическом давлении и вакууме. Создав давление 0,2 МПа, его выдерживают 10 мин. На рукаве не должно быть разрывов, местных вздутий, деформации металлической спирали. Под вакуумом 0,08 МПа рукав выдерживают 3 мин, падение разрежения при этом не должно превышать 0,013 МПа. При испытании не должно быть сплющиваний и изломов. Находящиеся на пожарных автомобилях всасывающие рукава испытывают при проведении ТО-1 автомобиля. Всасывающие рукава хранятся на АЦ в пеналах. Они применяются только при заборе воды из естественных или искусственных водоемов.

---

# Пожарные напорные рукава

**Напорные рукава** предназначены для транспортирования огнетушащих веществ под избыточным давлением и могут быть использованы для комплектации как пожарных кранов и переносных мотопомп (рабочее давление 1,0 МПа), так и передвижной пожарной техники.



# ТИПЫ НАПОРНЫХ РУКАВОВ

**Армирующий каркас (чехол) из натуральных волокон:**

- Льняные рукава;
- Льноджутовые рукава;

**Армирующий каркас (чехол) из синтетических волокон:**

- с внутренним гидроизоляционным слоем без наружного покрытия (Прорезиненные рукава);
- с внутренним гидроизоляционным слоем и пропиткой каркаса (латексированные рукава);
- с двусторонним покрытием (рукава с двусторонним полимерным покрытием);
- Рукава на рабочее давление 3,0 МПа)

# Технические требования к напорным рукавам.

Параметры	Размерность	Все типы напорных рукавов для передвижной пожарной техники					Рукава на рабочее давление 3,0 МПа	
		Внутренний диаметр, мм					Внутренний диаметр, мм	
		51	66	77	89	150	51	66
Рабочее давление	МПа	1,6			1,4	1,2	3,0	
Разрывное давление, не менее	МПа	3,5			2,8	2,4	6,0	
Масса рукава длиной 1 м, не более	кг	0,45	0,55	0,65	0,75	1,2	0,45	0,55
Толщина внутреннего слоя покрытия, не менее	мм	0,35					0,35	

# Испытание напорных рукавов

## Всасывающие, напорно-всасывающие и напорные.

- Всасывающие рукава испытывают при проведении ТО-1 пожарного автомобиля, а также после ремонта.
- Для испытания под давлением один конец рукава подсоединяют к источнику давления, а другой закрывают заглушкой с краником для выпуска воздуха.
- В зависимости от диаметра рукава в них создают давление от 0,2 до 1,0 МПа и выдерживают его в течение 10 мин.

- Для испытания на герметичность один конец рукава присоединяют к вакуумному насосу, а второй закрывают заглушкой.
- Рукава, не выдержавшие испытаний, а также забракованные новые рукава, вышедшие из строя ранее двух лет с момента ввода в эксплуатацию, списывают и составляют акт для их замены.

# Испытание напорных рукавов

## Напорные рукава

- Напорные рукава испытывают при введении в эксплуатацию.
- Созданное давление поддерживают на время, достаточное для осмотра, но не менее трех мин.
- Рукава первого сорта не должны иметь свищей и должны быть герметичны в месте навязки их на соединительные головки.



# Учет работы рукавов

- Паспорта ведутся на напорные, всасывающие, напорно - всасывающие, "учебные" и "хозяйственные" рукава с момента ввода в эксплуатацию и до их списания.
- В паспорте указываются общие данные о рукаве: кому принадлежит рукав, год изготовления и поступления в данное подразделение, порядковой номер, фактическая длина, диаметр, к какой группе относится время и результаты испытаний, продолжительность работы с пуском и без пуска воды, виды проведенных работ.

- Продолжительность работы напорного рукава без пуска воды при прокладке рукавных линий на пожарах или учениях принято считать равной 20 минутам за каждую прокладку.
- Так, например, проложена линия, по которой подавалась вода под давлением в течение 35 минут, в паспорт рукавов должно быть записано количество отработанных часов 0 – 55.
- Рукавная база (пост) и (или) пожарная часть заполняют ведомость состояния рукавного хозяйства два раза в год и направляют ее в отдел пожарной техники УГПС, ОГПС.
- Рукава, вышедшие из строя или получившие повреждения на пожарах и учениях, регистрируются в книге службы части.

# Списание рукавов

- Списание рукавов осуществляется комиссией, назначенной приказом начальника УГПС, ОГПС. На списание рукавов составляется акт, который утверждается начальником УГПС, ОГПС.
- В акте следует указать наименование, диаметр и номер рукава, длину, дату изготовления и дату начала эксплуатации, стоимость, причину выхода рукава из строя.

Основанием для списания рукава является:

- неудовлетворительный результат гидравлических испытаний после трехкратного ремонта;
- рукава, вышедшие из строя на пожаре, при ликвидации аварии или при проведении занятий, учений и признанные неремонтопригодными (указывается дата пожара, (учения, аварии), адрес и обстоятельства повреждения).
- рукава, укороченные в результате проведения ремонтов в период эксплуатации и имеющие длину менее 15 метров.

Решением комиссии рукава, не пригодные к боевой работе, могут быть переведены в категорию "учебный" или "хозяйственный".

# Особенности эксплуатации пожарных рукавов в зимний

## период:

- забирать воду для подачи в напорные рукава из открытых водоисточников на больших глубинах, где ее температура несколько выше, чем у поверхности;
- подачу воды производить по одной магистральной линии, при этом насос должен работать на повышенных оборотах с не полностью открытым напорным патрубком, что позволяет несколько повысить температуру воды в напорных рукавах от трения ее о рабочее колесо и стенки корпуса насоса;

- во избежание замерзания воды в напорном рукаве необходимо убедиться в устойчивой работе центробежного насоса, сливая воду через второй напорный патрубок, к которому не присоединена напорная линия. Через 15-20 с нужно увеличить число оборотов вала насоса и плавно подавать воду в магистральную линию, одновременно закрывая запорную арматуру (клапан, задвижка) второго патрубка;
- во избежание замерзания воды в рукавных линиях при температуре минус 20 °С и ниже к разветвлению присоединяется максимум рабочих линий, увеличивается скорость подачи воды, при этом не прекращается полностью подача воды из пожарных стволов, а когда по условиям работы бывает нужно на непродолжительное время перекрыть пожарные стволы, то часть воды сбрасывается через свободный патрубок разветвления;

- после окончания тушения пожара необходимо воду немедленно слить из напорных рукавов. Вмерзшие в лед напорные рукава следует отогреть паром, горячим воздухом или применять компресс из кошмы, смачиваемой горячей водой.
- Перед складированием напорных рукавов места сгибов необходимо оттаять. В случае сплошного промерзания напорных рукавов сборку их следует проводить без сгибов и переломов, при этом перевозить их надо на грузовых автомобилях с прицепами или другим способом, не допуская механических повреждений, укладывая напорные рукава во всю длину.

---

2. Соединительные рукавные головки,  
задержки, зажимы, их назначение, устройство  
и порядок применения.

---



Рукава навязывают на рукавные пожарные соединительные головки мягкой оцинкованной прополкой диаметром 1,6 ,1,8 мм или другой с аналогичными показателями. Для навязки рукавов с условным проходом 150 следует применять проволоку диаметром 2,0 мм.



Навязка рукавов на соединительные головки должна производиться на специальном оборудовании, изготовленном по технической документации, утвержденной в установленном порядке, позволяющем регулировать усилие натяжения проволоки на величину  $(40 \pm 2)$  кгс.



Рис.6. Станок ТЦ-15П для навязки пожарных рукавов

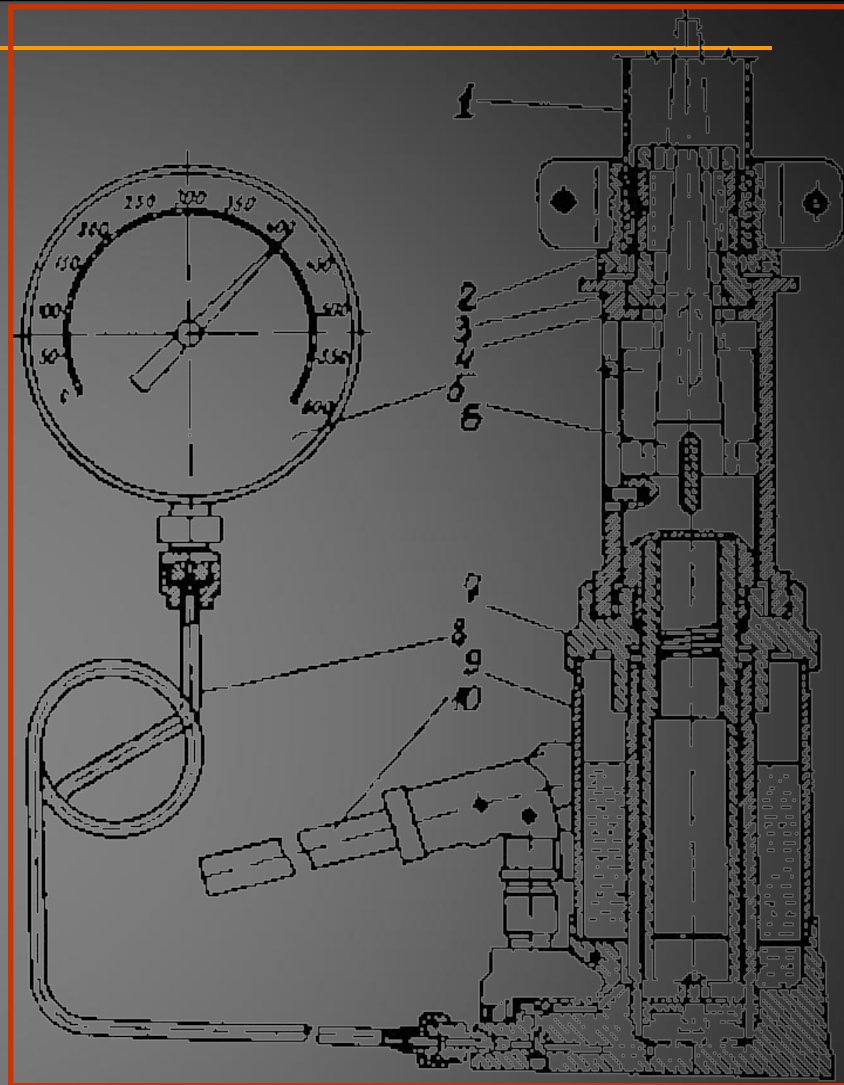
Наносить клей или краску на штуцер  
рукавной головки или на внутреннюю  
поверхность рукава в месте навязки  
запрещается, так как они оказывают  
разрушающее действие на материал  
гидроизоляционного покрытия рукава.

Места изгиба у сочленения рукава и рукавной пожарной соединительной головки наиболее повреждаемые, поэтому допускается при навязке рукавных пожарных соединительных головок на концы рукава под проволоку надевать дополнительно отрезки рукава того же диаметра длиной 10 ,15 см, что позволяет увеличить срок службы рукава до ремонта.



Рис.7. Навязка

Рукава могут оборудоваться рукавными пожарными соединительными головками другими способами, например, с помощью разжимных колец, хомутов, изготовленных и принятых на вооружение в установленном порядке.



**Рис. 8 Приспособление для навязки соединительных головок разжимными кольцами**

1 - рукав; 2 - соединительная головка ; 3 - головка с выдвигаемыми сухариками ; 4 - корпус; 5 - манометр; 6 - конус ; 7,9 - корпус домкрата; 8 - трубка манометра ; 10 -рычаг домкрата.

Для закрепления рукавной линии, прокладываемой в вертикальном направлении по стене, внутри здания или по пожарной лестнице, необходимо применять рукавные задержки из расчета не менее одной задержки на напорный рукав (рис. 9).



Рис. 9. Рукавная задержка

Запрещается сбрасывать на рукавные линии части разбираемых конструкций, а также сбрасывать напорные рукава с крыш и верхних этажей зданий. Рукава должны переносить пожарные, а спускать с высоты их следует при помощи веревок или других приспособлений.



Во избежание гидравлических ударов и разрывов напорных рукавов подачу воды в рукавную линию осуществляют путем постепенного открытия клапанов напорных патрубков насоса и разветвлений.



Рис. 11. Подача воды в рукавную линию

При возникновении течи в напорном рукаве она должна быть немедленно устранена путем установки рукавных зажимов. В зависимости от размера повреждения напорного рукава могут использоваться следующие рукавные зажимы:

а) ленточный зажим (рис. 12) для ликвидации течи из отверстий диаметром до 2 см или разрывов длиной до 3 см;



Рис. 12. Ленточный зажим

б) корсетный зажим (рис. 13) для ликвидации течи из продольных разрывов длиной до 10 см.

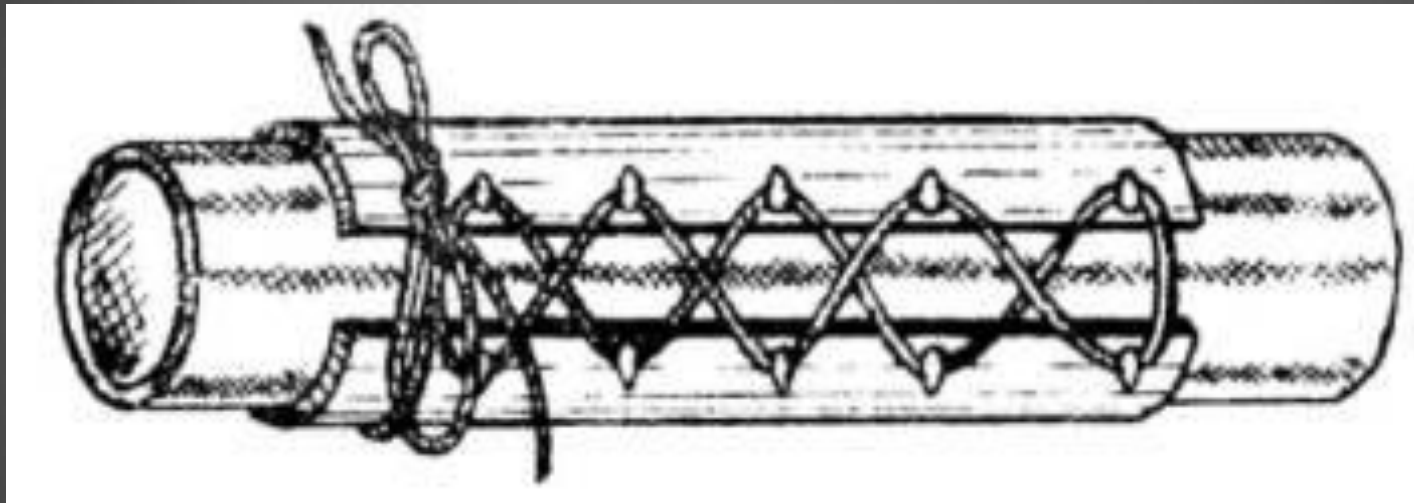


Рис. 13. Корсетный зажим

---

В качестве зажима может быть использован также отрезок напорного рукава того же диаметра длиной 25 ,30 см, который до навязки пожарных соединительных головок надевается на напорный рукав. При появлении течи во время работы на пожаре давление в напорном рукаве сбрасывается и отрезок (зажим) перемещается на место повреждения.

Рукавные колена, задержки, зажимы, мостики и другие приспособления относятся к пожарно-технической продукции и должны изготавливаться по технической документации, утвержденной в установленном порядке.

---

---

### 3. Рукавные разветвления, их назначение, устройство и эксплуатация.

Рукавные разветвления предназначены для разделения огнетушащих средств, подаваемых пожарным насосом по магистральной рукавной линии, на несколько потоков, поступающих в рабочие рукавные линии, а также для регулирования подачи огнетушащих средств в эти линии.



Рис. 14. Разветвления рукавные Берег РТ-70

Рукавные разветвления предназначены для  
разделения огнетушащих средств,  
подаваемых пожарным насосом по  
магистральной рукавной линии, на несколько  
потоков, поступающих в рабочие рукавные  
линии, а также для регулирования подачи  
огнетушащих средств в эти линии.

В зависимости от рабочего давления разветвления подразделяют на следующие типы:

разветвления  
нормального давления;

разветвления высокого  
давления.



В зависимости от условного прохода входного патрубка разветвления подразделяют на следующие типы:

разветвления с условным проходом DN 70;

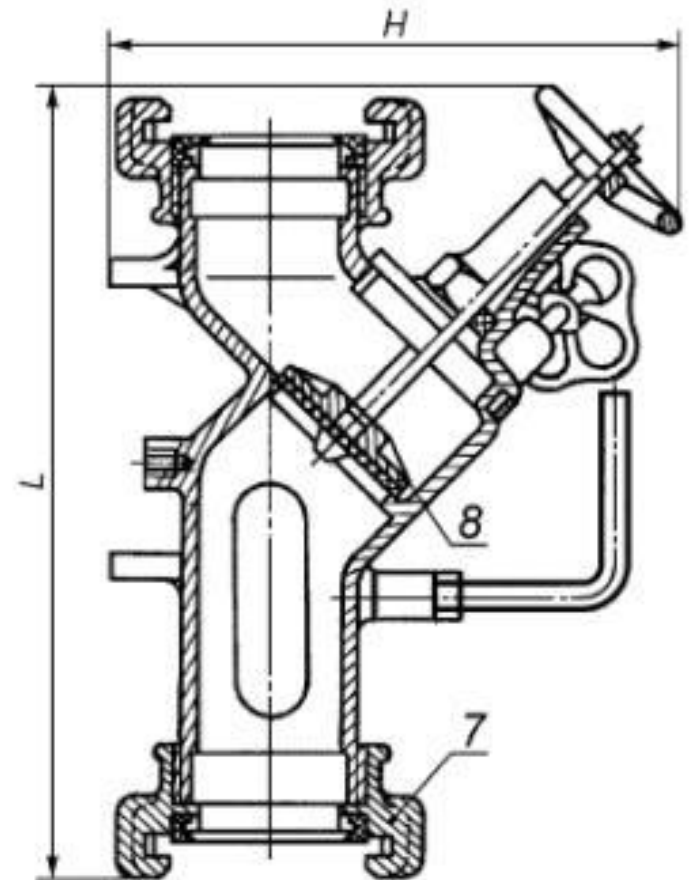
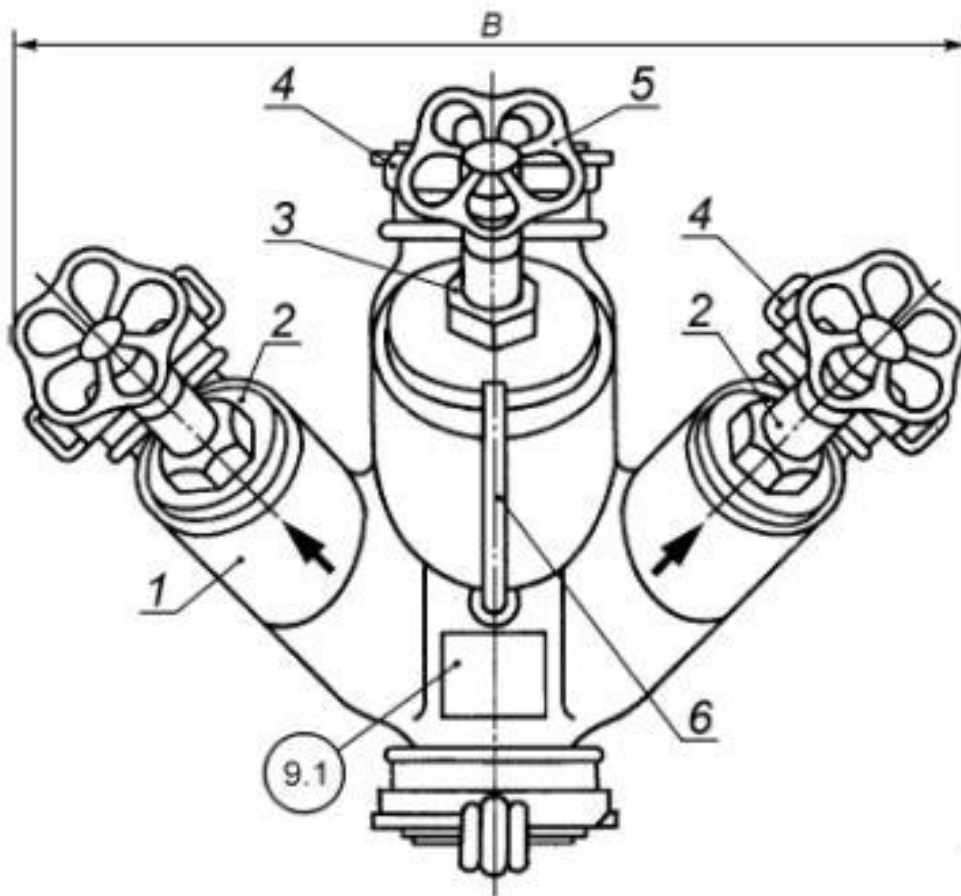
разветвления с условным проходом DN 80;

разветвления с условным проходом DN 90;

разветвления с условным проходом DN 150

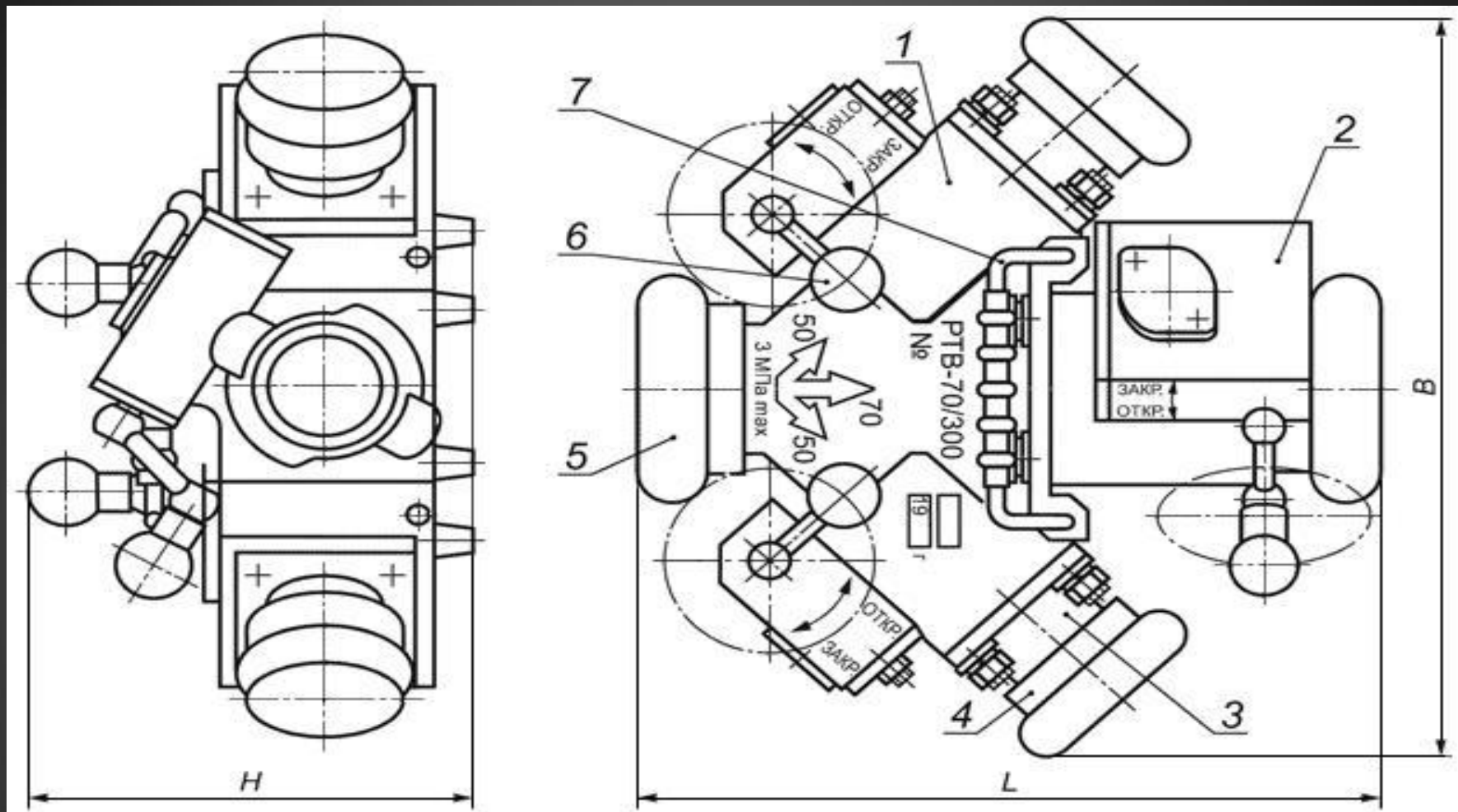
**В зависимости от числа выходных патрубков  
разветвления подразделяют на следующие  
типы:**

- РТ - разветвления трехходовые (рисунки 15, 16);
  - РЧ - разветвления четырехходовые (рисунок 17).
-



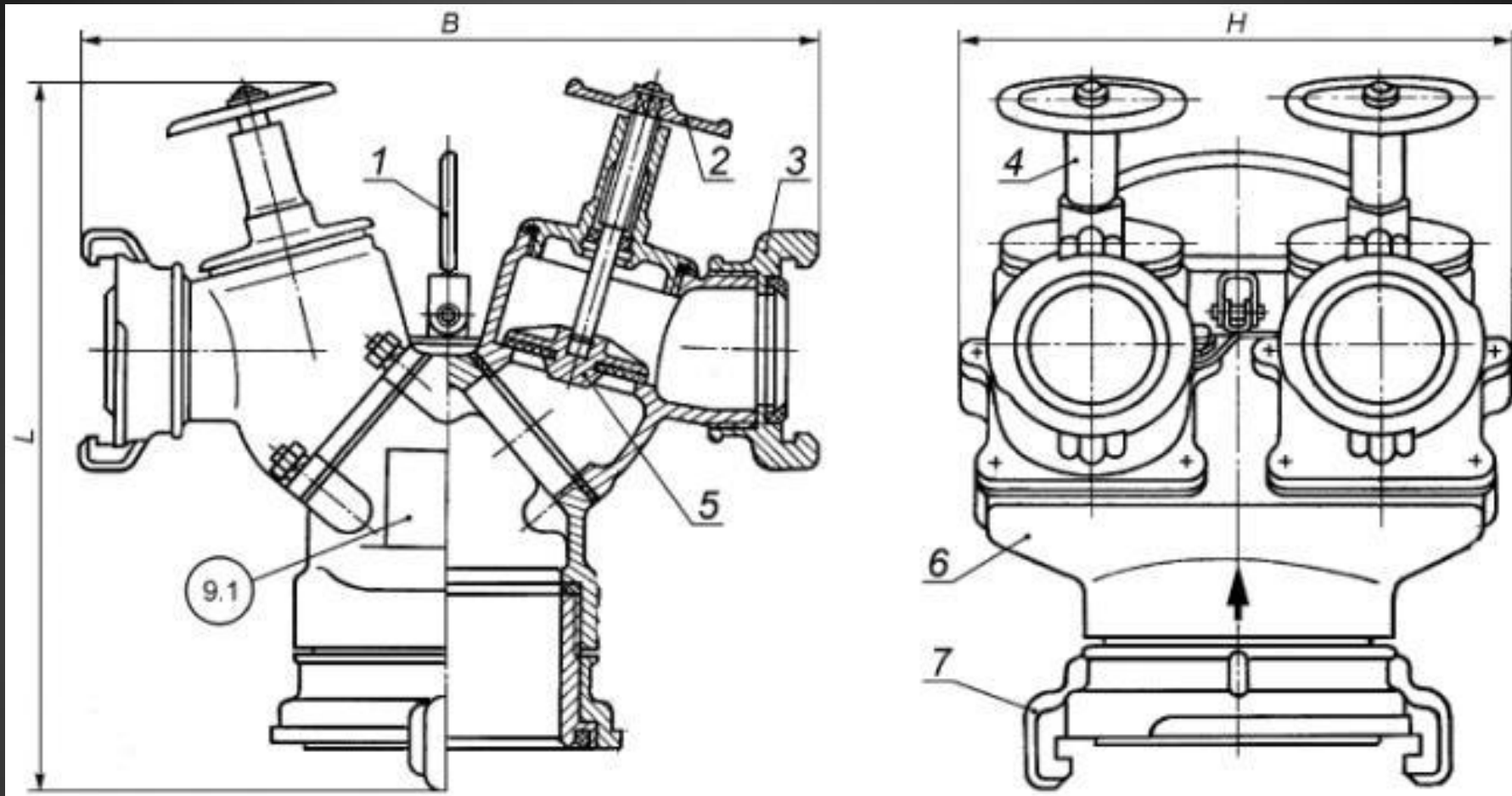
1 - корпус; 2 - перекрывающее устройство бокового выходного патрубка; 3 - перекрывающее устройство центрального выходного патрубка; 4 - соединительная головка на выходном патрубке; 5 - маховик; 6 - ручка; 7 - соединительная головка на входном патрубке; 8 - затворный клапан

Рисунок 5 - Трехходовое разветвление



1 - корпус; 2 - корпус; 3 - фланец; 4 - соединительная головка на выходном патрубке; 5 - соединительная головка на входном патрубке; 6 - рукоятка; 7 - ручка

Рисунок 6 - Трехходовое разветвление высокого давления



1 - ручка; 2 - маховик; 3 - соединительная головка на выходном патрубке; 4 - перекрывающее устройство; 5 - затворный клапан; 6 - корпус; 7 - соединительная головка на входном патрубке

Рисунок 7 - Четырехходовое разветвление



**Основные параметры разветвлений нормального давления должны соответствовать значениям, указанным в таблице 1.**

Показатель	Значение показателя			
	РТ-70	РТ-80	РЧ-90	РЧ-150
1 Рабочее давление, МПа, не более	1,2	1,2	1	0,8
2 Условный проход входного патрубка	DN 70	DN 80	DN 90	DN 150
3 Число выходных патрубков	3	3	4	4
4 Условный проход выходных патрубков:				
центрального	DN 70	DN 80	-	-
боковых	DN 50	DN 50	DN 70	DN 80
5 Коэффициент гидравлического сопротивления, не более	2	1,5	2	6

Основные параметры разветвления высокого давления РТВ-70-300 должны соответствовать значениям, указанным в таблице 2.

Показатель	Значение показателя
1 Рабочее давление, МПа, не более	3
2 Условный проход входного патрубка	DN 70
3 Число выходных патрубков	3
4 Условный проход выходных патрубков:	
центрального	DN 70
боковых	DN 50
5 Коэффициент гидравлического сопротивления, не более	2

Значения показателей надежности разветвлений указаны в таблице 3.

Показатель	Значение показателя
1 Полный срок службы, лет, не менее	8
2 Срок сохраняемости, лет, не менее	1
3 Установленная безотказная наработка циклов, не менее	554

Примечание - Цикл включает в себя полное открывание и закрывание перекрывающих устройств при рабочем давлении.



---

**4. Требования технического регламента  
(ФЗ 123) о требованиях пожарной  
безопасности к пожарным рукавам и  
рукавному оборудованию.**

---

# ОБЩИЕ ТРЕБОВАНИЯ К ПОЖАРНОМУ ОБОРУДОВАНИЮ

Пожарное оборудование (пожарные гидранты, гидрант-колонки, колонки, напорные и всасывающие рукава, стволы, гидроэлеваторы и всасывающие сетки, рукавные разветвления, соединительные головки, ручные пожарные лестницы) должно обеспечивать возможность подачи огнетушащих веществ к месту пожара с требуемым расходом и рабочим давлением, необходимым для тушения пожара в соответствии с тактикой тушения пожаров, а также проникновения личного состава подразделений пожарной охраны в помещения зданий, сооружений и строений.

# ТРЕБОВАНИЯ К ПОЖАРНЫМ РУКАВАМ И СОЕДИНИТЕЛЬНЫМ ГОЛОВКАМ

1. Пожарные рукава (всасывающие, напорно-всасывающие и напорные) должны обеспечивать возможность транспортирования огнетушащих веществ к месту пожара.

2. Соединительные головки должны обеспечивать быстрое, герметичное и прочное соединение пожарных рукавов между собой и с другим пожарным оборудованием.

3. Прочностные и эксплуатационные характеристики пожарных рукавов и соединительных головок должны соответствовать техническим параметрам используемого пожарными подразделениями гидравлического оборудования.

# ТРЕБОВАНИЯ К ПОЖАРНЫМ РУКАВНЫМ ВОДОСБОРНИКАМ И ПОЖАРНЫМ РУКАВНЫМ РАЗВЕТВЛЕНИЯМ

1. Пожарные рукавные водосборники должны обеспечивать объединение двухи более потоков воды перед входом во всасывающий патрубок пожарного насоса. Пожарные рукавные водосборники должны быть оборудованы обратными клапанами на каждом из объединяемых патрубков.

2. Пожарные рукавные разветвления должны обеспечивать распределение магистрального потока воды или растворов пенообразователя по рабочим рукавным линиям и регулировку расхода огнетушащих веществ в этих линиях. Механические усилия на органах управления перекрывающих устройств пожарных рукавных разветвлений при рабочем давлении не должны превышать 150 ньютонов.

---