

Протипожежна та аварійно-рятувальна техніка

**Кафедра інженерної та аварійно-рятувальної
техніки**

2 навчальний корпус, 2 поверх

Викладач - начальник кафедри інженерної та аварійно-рятувальної техніки,

кандидат технічних наук, доцент,

підполковник служби цивільного захисту

Калиновський Андрій Якович

● ЛІТЕРАТУРА

1. Иванов А.Ф., Алексеев П.П., Безбородько М.Д. и др. Пожарная техника. В 2-х частях. Ч. 1. Пожарно-техническое вооружение.-М.: Стройиздат, 1988.-408 с.
2. Иванов А.Ф., Алексеев П.П., Безбородько М.Д. и др. Пожарная техника. В 2-х частях. Ч. 2. Пожарные автомобили.-М.: Стройиздат, 1988.-288 с.
3. Настанова з експлуатації транспортних засобів в органах та підрозділах ДСНС України. Наказ ДСНС України 27.06.2013р. № 432
4. Настанова про аварійно-рятувальні машини та плавзасоби спеціального призначення ДСНС України. Наказ ДСНС України 22.04.2014 № 184.
5. Норми табельної належності, витрат і термінів експлуатації пожежно-рятувального, технологічного і гаражного обладнання, інструменту, індивідуального озброєння та спорядження, ремонтно-експлуатаційних матеріалів підрозділів ДСНС Укр. Наказ ДСНС України 29.05.2013 № 358.
4. Ключ П.П., Палюх В.Г. Тактические возможности пожарных подразделений. - Харьков: ХИСИ-ХПТУ, 1993.-201 с.
5. Безбородько М.Д. Пожарно-техническое вооружение.- М.: Стройиздат, 1981. - 376 с.
6. Иванников В.П., Ключ П.П. Справочник руководителя тушения пожара. - М.: Стройиздат, 1987. - 288 с.

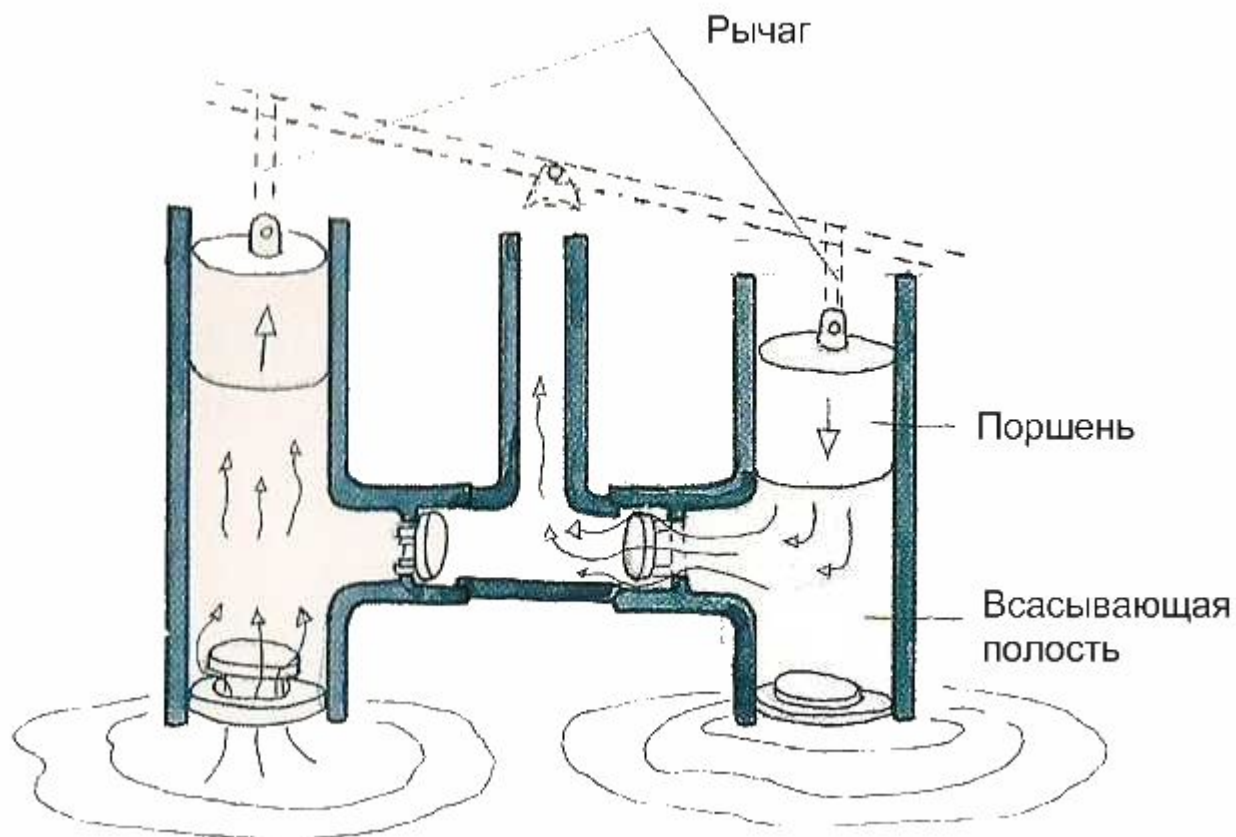
*Тема лекції:
“Загальні відомості про
насоси”*

Навчальні питання:

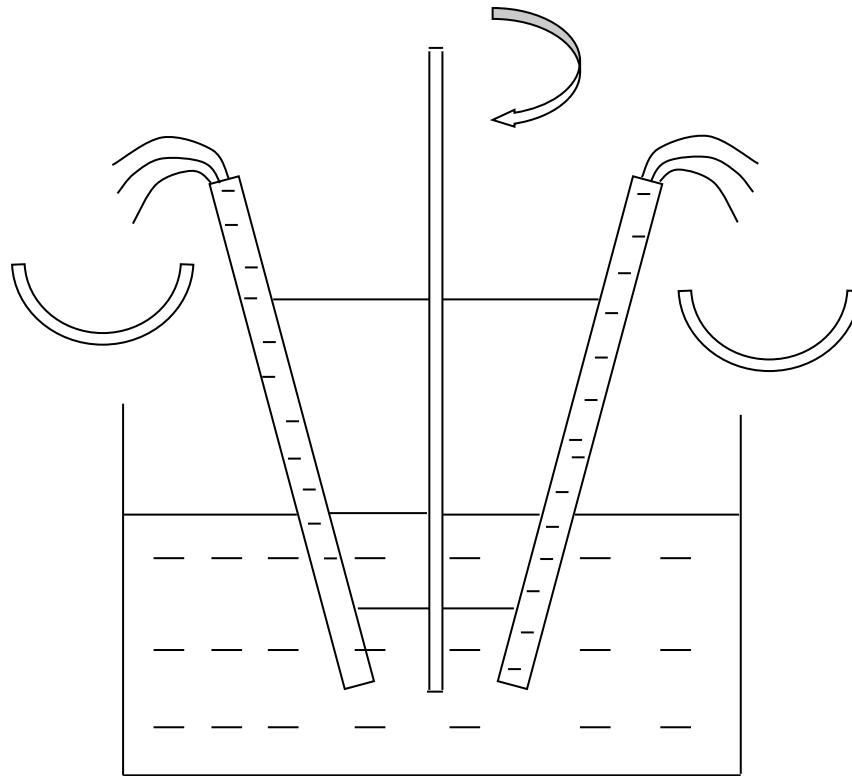
1. Історія розвитку насосів, насоси в пожежній охороні.
2. Класифікація насосів.
3. Головні робочі параметри насосів.

1. Історія розвитку насосів, насоси в пожежній охороні.

Насос Ктесібія III-II в. до н.е.



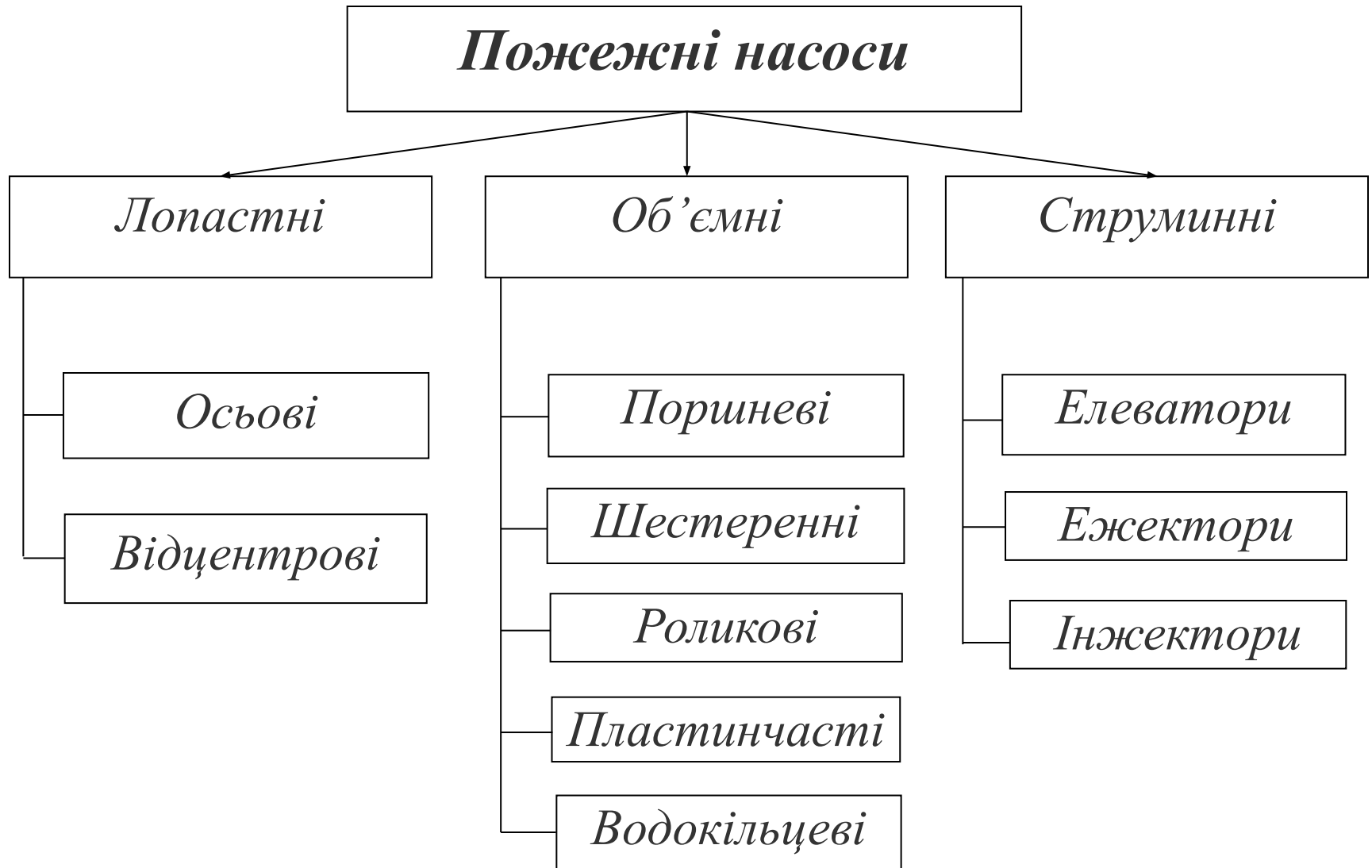
Перший відцентровий насос Джозефа Бланкано (1566-1624 г.)



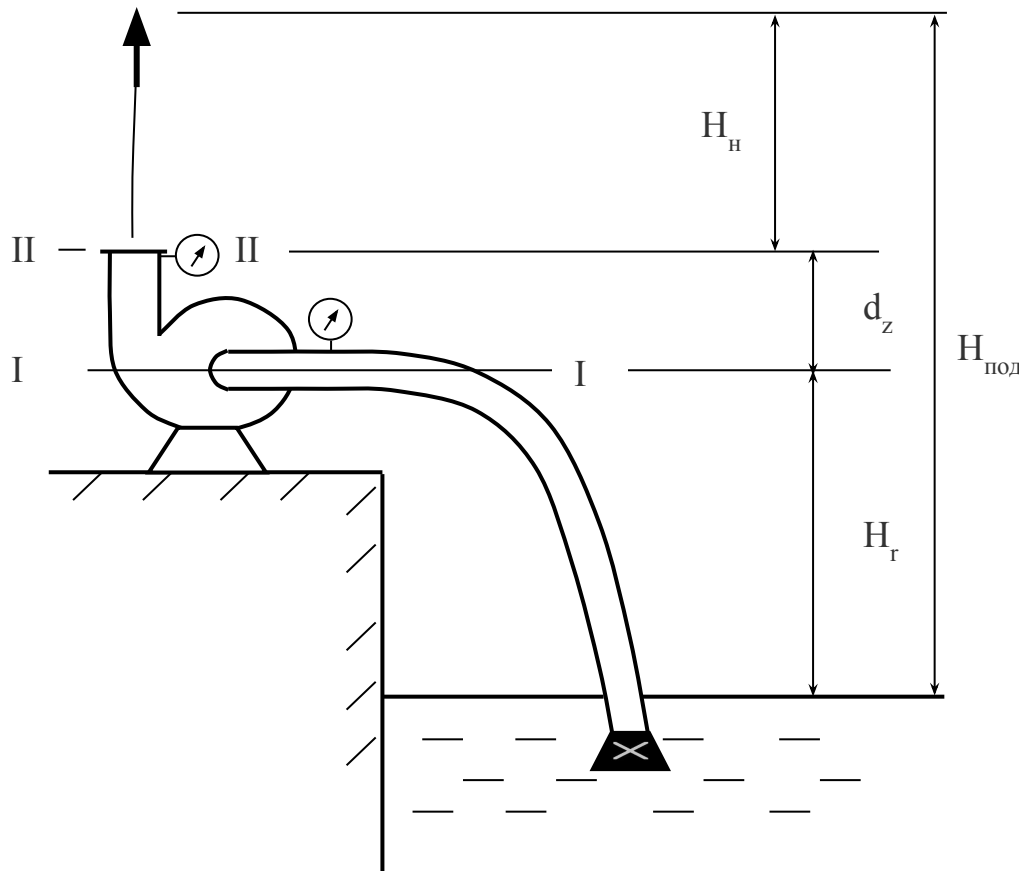
На цей час в підрозділах ДСНС застосовуються наступні насоси:

- ПН-40, ПН-40УВ, ПН-60, ПН-110, НЦП 40/100 з тиском до 100 метрів водного стовпа;
- ПНК-40/3 та НЦПК-40/100-4/400 які дозволяють створювати тиск до 400 м.в.ст.

2. Класифікація насосів.



1. Висота всмоктування..... $H_{\text{вс}}$, м
2. Висота нагнітання..... $H_{\text{н}}$, м
3. Повний напір..... H , м
4. Подача..... Q , л/с
5. Коефіцієнт корисної дії..... η



$H_{\text{г}}$ - геометрична висота
всмоктування

d_z - втрати енергії в
насосі

$H_{\text{п}}$ - висота нагнітання

$H_{\text{п}}$ - повний напір

- *Висота всмоктування* - відстань по вертикалі від осі насосу до дзеркала води (геометрична висота всмоктування).

Висота всмоктування залежить від:

- атмосферного тиску;
- температури всмоктуючої рідини;
- опору всмоктуючої лінії;
- об'ємної ваги рідини.

Залежність висоти всмоктування від атмосферного тиску

Висота над рівнем моря, м	0	200	400	600	800	1000
Атмосферний тиск, мм.рт.ст.	760	742	733	707	690	672
Атмосферний тиск, м.вод.ст.	10,33	9,9	9,61	9,41	9,22	9,02

З таблиці видно, що чим вище над рівнем моря знаходиться насос, тим на меншу висоту може піднятися вода при одних і тих же втратах енергії на її підйом, а отже зменшиться висота всмоктування.

Температура всмоктуємої рідини.

З підвищенням температури всмоктуємої рідини збільшується швидкість її випаровування. Пружність пару знижує атмосферний тиск на рідину, а отже знижає висоту всмоктування, тобто чим вище t рідини, тим менша висота всмоктування.

Температура води, $^{\circ}\text{C}$	0	20	40	60	80	100
Пружність парів, м.вод.ст.м	0,059	0,24	0,75	2,08	4,82	10,33

Максимальна висота всмоктування

$$H_{\text{вс}_{\text{макс}}} = \frac{p_{\text{атм}} - p_{\text{п}}}{\gamma} - h_{\text{вс}} - \varphi \cdot \Delta H_{\text{кав}}$$

де $p_{\text{атм}}$ - атмосферний тиск, м.в.ст.; $p_{\text{п}}$ - тиск насиченого пару, м.в.ст.; γ - питома вага рідини; φ - коефіцієнт запасу; ΔH - кавітаційний запас, м.в.ст.

Вакуумметрична висота всмоктування - показання вакуумметра в метрах стовпа рідини

$$H_{\text{вак}} = H_{\text{вс}} + \sum h_{\text{вс}} + \frac{W_{\text{вс}}^2}{2g}$$

- **Висота нагнітання (геометрична)** - відстань по вертикалі в метрах від осі насоса до найвищої точки нагнітання.
- **Манометрична висота нагнітання ($H_{ман}$)** - показання манометра визначені в м.стовпа рідини

$$H_{ман} = H_n - d_z + h_n + \frac{W_n^2}{2 \cdot g}$$

де H_n -геометрична висота нагнітання, м ; h_n - втрати напору в напірному трубопроводі, м; W_n середня швидкість в напірному трубопроводі, м/с

Повний напір - це різниця величин питомої енергії потоку рідини на вході в насос і на виході з нього, визначена в метрах стовпа рідини.

На практиці повний напір визначається за формулою

$$H = H_{\text{вак}} + H_{\text{ман}}$$

інші величини незначні тому їх не враховують

- **Подача насосу** - це кількість рідини, яка перекачується насосом за одиницю часу і вимірюється
- **Коефіцієнт корисної дії.**

При передачі енергії від насосу рідині відбуваються такі втрати:

1. Об'ємні це втрати внаслідок витoku рідини через нещільності.

$$\eta_0 = Q_H / Q_{BC};$$

Q_H - кількість рідини, яка подається в напірну лінію;

Q_{BC} - кількість рідини, що надходить до насосу.

2. Гідравлічні- це втрати від тертя рідини і місцеві опори.

$$\eta_{\Gamma} = H/H_T ;$$

H- дійсний напір; H_T - теоретичний напір.

3. Механічні -це втрати від тертя в підшипниках та сальниках.

$$\eta_M = N_H/N$$

N_H - потужність на робочому колесі; N -потужність на валу.

Повний к.к.д. враховує всі втрати і залежить від конструкції насосу і визначається:

$$\eta = \eta_O \eta_{\Gamma} \eta_M$$

Завдання на самопідготовку

1. Иванов А.Ф. и др. Пожарная техника, часть 1, стр.262-281.