

# НАЗНАЧЕНИЕ ПРОТИВОДЫМНОЙ ЗАЩИТЫ

## Опасность дыма

Количество погибших при пожарах в нашей стране продолжает возрастать. Причиной гибели людей в 50—75% случаев являются дым и токсичные продукты горения. Воздействуя на организм человека, дым вызывает раздражение слизистых оболочек глаз и дыхательных путей, удушье. С продуктами горения связаны такие опасные факторы пожара (ОФП), как повышенная температура среды, снижение видимости, уменьшение концентрации кислорода, наличие токсичных компонентов продуктов горения.

Дым, воздействуя на продукты питания и другие товары, хранящиеся на складах и в магазинах, приводит к их порче. Известны случаи, когда убытки от воздействия дыма на материальные ценности превышали убытки от воздействия огня. Электронные приборы при воздействии дыма начинают давать сбои в работе. Если эти приборы управляют технологическими процессами, сбои в их работе могут привести к крупным авариям.

Продукты горения сильно осложняют работу пожарных подразделений по проведению спасательных работ, обнаружению и ликвидации очага пожара. Особенно затруднена работа при пожарах в подвалах и других подземных сооружениях. Пожары в них характеризуются ухудшенным газообменом, сравнительно невысокой температурой и большим дымовыделением

## Задымление помещений при пожаре



Рассмотрим физические явления, происходящие при возникновении очага пожара в помещении. **За счет тепла, выделяющегося при горении, происходит термическое разложение твердых и жидких горючих материалов. Часть горючих газов вступает в реакцию окисления с кислородом воздуха. Тепло, выделившееся в результате реакции, передается горючей нагрузке, ограждающим конструкциям помещения, окружающему воздуху. Над очагом пожара возникает зона нагретого газа. За счет разности плотностей горячие газы начинают подниматься над очагом пожара и образуют конвективную струю (колонку). В конвективную струю подсасывается холодный воздух, за счет чего температура газов в ней снижается (рис. 6.1).** Сгорание при пожаре неполное. В зоне горения недостаточно кислорода, нет полного перемешивания горючих газов с кислородом, а в конвективной колонке недостаточно высока температура. Дойдя до потолка, конвективная струя начинает растекаться по нему и образует подпотолочный слой дыма. Подмешивание воздуха продолжается и в подпотолочном слое. Дым представляет собой смесь воздуха с частично и полностью окисленными продуктами термического разложения и конденсированными жидкими и твердыми частицами.

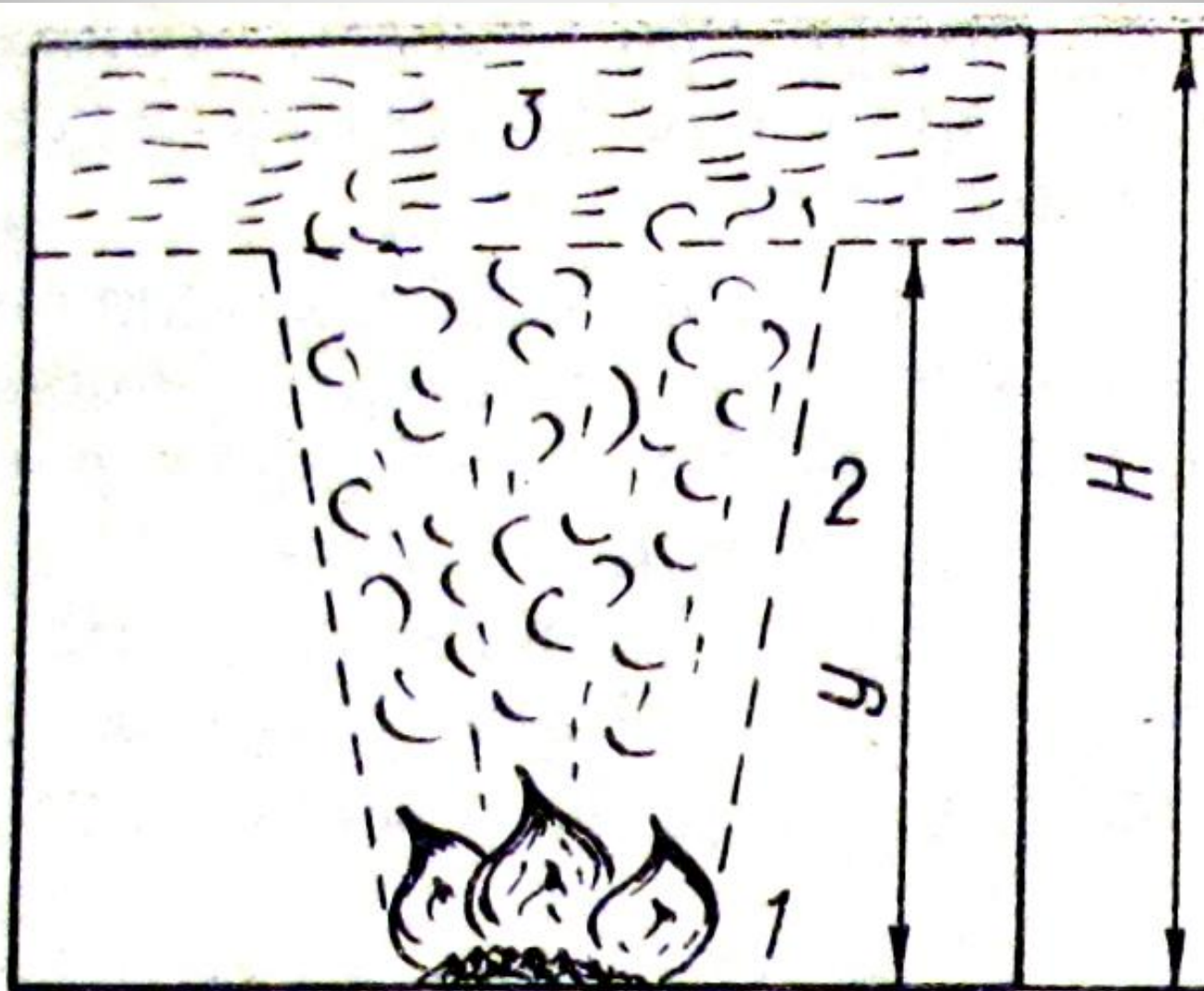


Рис. 6.1. Схема задымления помещения:  
1 — зона горения; 2 — конвективная струя; 3 — подпотолочный слой дыма

Доля воздуха в общем объеме дыма весьма высока, как правило, более 90%. Массовый расход дыма в конвективной колонке может быть рассчитан по формуле:

$$G = 0,188 \Pi y^{3/2} \quad (6.1)$$

где  $G$  — расход дыма в конвективной колонке на высоте  $y$  от пола, кг/с;  $\Pi$  — периметр очага пожара, м;  $y$  — расстояние от пола, м.

Время задымления помещения от потолка до уровня  $y$  от пола помещения может быть определено по формуле:

$$\tau_3 = 20F_{\Pi} (y^{-0,5} - H^{-0,5}) / (\Pi g^{-0,5}) \quad (6.2)$$

где  $F_{\Pi}$  — площадь пола помещения, м<sup>2</sup>;  $H$  — высота помещения, м;  $g$  — ускорение свободного падения, м/с<sup>2</sup>.

**Время задымления помещения, определяемое формулой (6.2), очень невелико. Для помещения площадью 100 м<sup>2</sup> и высотой 6 м при очаге пожара размерами 3х3 м слой дыма опускается до уровня 3 м за 9 с, а до уровня 2 м за 16 с.**

## Задымление здания при пожаре



Движение продуктов горения по помещениям и зданию в целом происходит под действием тех же сил и подчиняется тем же законам, что и движение воздуха в здании в обычных условиях, т. е. в отсутствие пожара.

**Слой дыма, появившийся под потолком, опускается, достигает проемов в ограждающих конструкциях помещений и начинает выходить в смежные помещения. Смежные с помещением очага пожара помещения и пути эвакуации задымляются и становятся опасными для пребывания и эвакуации людей. Пути распространения дыма служат открытые проемы и каналы, щели и неплотности в местах проходов технологического, инженерного и электрооборудования. Дым движется по зданию под действием перепадов давлений, возникающих за счет разности температур, ветровых воздействий на ограждающие конструкции здания, а также работы механических систем вентиляции.**

Попадая в смежное с горящим помещением, продукты горения смешиваются там с воздухом. Температура, газовый состав и оптическая плотность среды в этом помещении изменяются. Это помещение само становится источником задымления. Так происходит задымление одноэтажного здания при пожаре.

Пожар, возникший в одном из помещений, усиливает газообмен здания в целом, поскольку очаг пожара является мощным источником тепла и, как следствие, гравитационного давления.

Подходы и методы исследования аэрации многоэтажных зданий использовались для исследования распространения продуктов горения при пожаре. Данные о скорости задымления нужны для определения необходимого времени эвакуации из здания, а также для разработки схем противодымной защиты зданий и сооружений.

Основными источниками данных о необходимом времени эвакуации являются:

**1). Описания пожаров**

**2). Натурные огневые опыты.**

Первые помогают наметить принципиальные решения в области противопожарной и, в частности, противодымной защиты. Во вторых можно получить надежные количественные данные об изменении опасных факторов пожара в различных местах здания.

При проведении огневых опытов в одном из помещений имитируется очаг пожара. Величина удельной пожарной нагрузки в опытах соответствует средней удельной нагрузке для помещений данного класса зданий и помещений (для жилых зданий она составляет  $40 \text{ кг/м}^2$ ). Во время опыта измеряются температуры и концентрации продуктов горения. На этажах, прилегающих к этажу пожара, выставляются наблюдатели со средствами защиты органов дыхания (КИПы или акваланги), имеющие двустороннюю телефонную или радиосвязь. У наблюдателей имеются переносные газоанализаторы на углекислый газ, окись углерода и кислород. Визуально наблюдатели фиксируют пути распространения дыма и степень задымления помещений. Опыт начинается с поджигания горючей нагрузки. Показания наблюдателей записываются на магнитофон. Магнитофонные записи и показания приборов дают достаточно полную и объективную количественную и качественную картину задымления здания при пожаре.



Большое влияние на скорость задымления лестничных клеток оказывают оконные проемы. При закрытых окнах задымляются два-три этажа выше этажа пожара и один-два этажа ниже него. При открытых окнах выше этажа пожара скорость задымления лестничной клетки возрастает за счет появления тяги (эффект «дымовой трубы»).

Ведущим ОФП называется тот, величина которого быстрее других достигает критического для человека значения. В зданиях с поэтажными коридорами скорость задымления лестничных клеток сравнительно невысока. Это объясняется снижением температуры в поэтажном коридоре в два и более раза по сравнению с температурой газов, выходящих из помещения с очагом пожара. В месте выхода продуктов горения из коридора в лестничную клетку конвективная колонка не образуется из-за сравнительно низкой температуры газов. Выходящие газы перемешиваются с газами в лестничной клетке, и на уровне этажа пожара образуется задымленная зона. Температура газов не достигает критических для человека значений. Чем выше здание и ниже герметичность ограждающих конструкций лестничной клетки, тем сильнее газообмен, больше задымленная зона и ниже температура, концентрация и оптическая плотность дыма в ней.

В зданиях, не имеющих поэтажных коридоров, т. е. в зданиях с квартирами и другими пожароопасными помещениями, выходящими непосредственно на лестничную клетку, картина ее задымления существенно отличается от описанной выше. Температура газов, выходящих в лестничную клетку, близка к температуре газов в помещении очага пожара. За счет высокой разности температур и высокой скорости истечения газов в месте выхода образуется интенсивная конвективная колонка. Скорость восходящего потока составляет несколько метров в секунду. Лестничная клетка в этом случае задымляется на всю высоту и с высокой скоростью. Температура и другие ОФП превышают критические для человека значения. Возможно загорание дверных полотен других квартир, окраски стен, деревянных или пластиковых перил ограждений, электропроводки и др.

## **Изоляция источников задымления здания и управление дымовыми и воздушными потоками**

Своевременная эвакуация людей из здания является одним из основных способов обеспечения их безопасности при пожарах.

Противодымная защита объектов должна обеспечивать:

**Незадымление**

**Снижение температуры**

**Удаление продуктов горения и термического разложения**

Для одноэтажных промышленных зданий с помощью управления дымовыми и воздушными потоками удастся обеспечить свободную от дыма рабочую зону и (или) незадымляемость путей эвакуации и помещений, смежных с горящим. Системы противодымной защиты многоэтажных зданий обеспечивают незадымляемость вертикальных путей эвакуации из здания, т. е. лестничных клеток, и существенно уменьшают задымление здания в целом.

## Использование противодымных конструкций

Практически все ограждающие конструкции здания препятствуют выходу дыма из горящего или задымленного помещения в смежные помещения и на пути эвакуации. Эффективность конструкций с точки зрения противодымной защиты заметно возрастает, если они отвечают определенным требованиям по дымопроницаемости. Рассмотрим эти требования на примере дверей.

Количественной характеристикой дымопроницаемости двери является удельная характеристика гидравлического сопротивления:

$$S_{уд} = \Delta P F_{дв}^{0,5} / G^2$$

где  $\Delta P$  — перепад давлений на испытуемой двери, Па;  $G$  — расход фильтрата через дверь, кг/с;  $F_{дв}$  — площадь проходного сечения проема, м<sup>2</sup>.

Исследование дымопроницаемости дверей осуществляется на специальной установке (рис. 6.2). Испытания проводятся при трех температурных режимах. Первый соответствует условиям нормальной эксплуатации, т. е. отсутствию пожара (измеряется расход воздуха, фильтрующегося через дверной блок при фиксированном перепаде давления); второй — условиям в поэтажном коридоре этажа пожара; третий — стандартному.

Испытания, проведенные ВНИИПО, показали, что удельная характеристика гидравлического сопротивления дверей без уплотнения в притворах составляет 2000-2500 л/кг. Требуемое значение характеристики для противодымных дверей составляет 5000 л/кг.

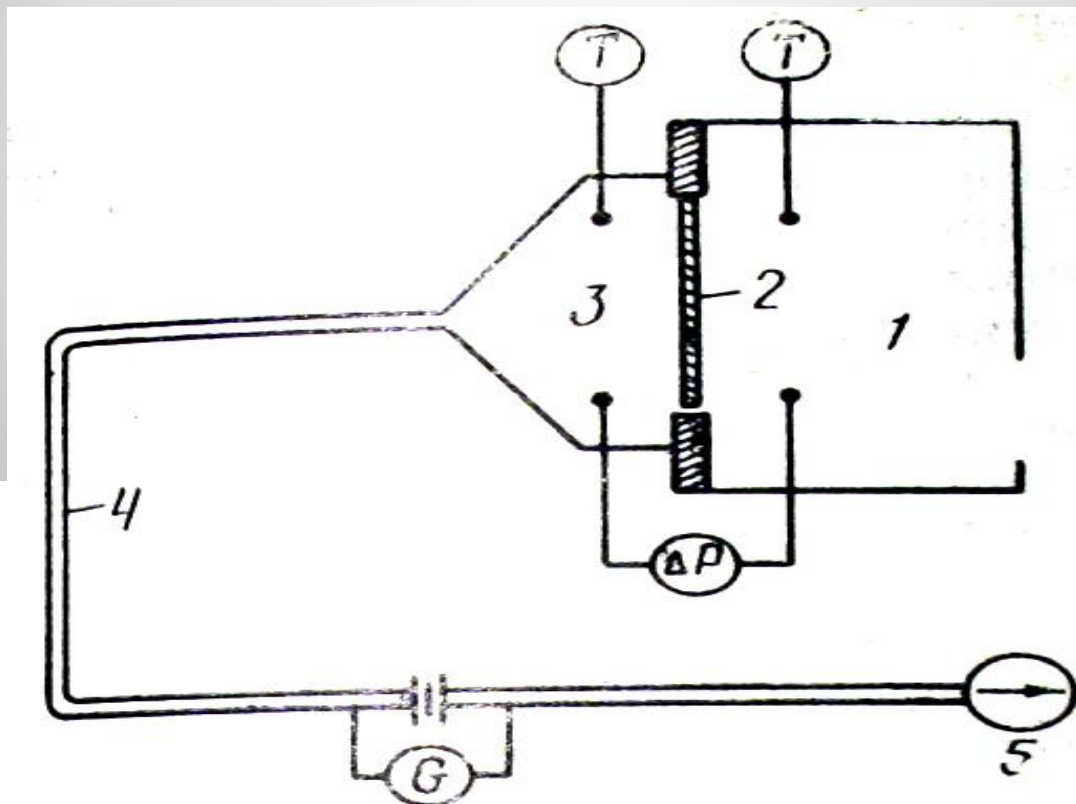


Рис. 6.2. Принципиальная схема стенда для испытания дверей на дымопроницаемость:

T — места измерения температур;  $\Delta P$  — место измерения перепада давлений; G — место измерения расхода; 1 — огневая камера; 2 — испытываемая конструкция; 3 — газосборная камера; 4 — воздуховод; 5 — вентилятор

Наряду с конструкциями, для которых ограничение распространения дыма дополняет основное их назначение, известны устройства и конструкции, специально предназначенные для защиты от задымления. Примерами таких конструкций могут служить противодымные затворы и занавесы. Устройство противодымного затвора показано на рис. 6.3. При появлении дыма в помещении или коридоре открываются устройства, удерживающие мешок из негорючей ткани в свернутом состоянии под потолком помещения, воздух из баллонов начинает поступать в мешок, заполняет его и мешок перекрывает проем из помещения в коридор. Для эвакуации из задымленного помещения или коридора в мешке имеются специальные отверстия.

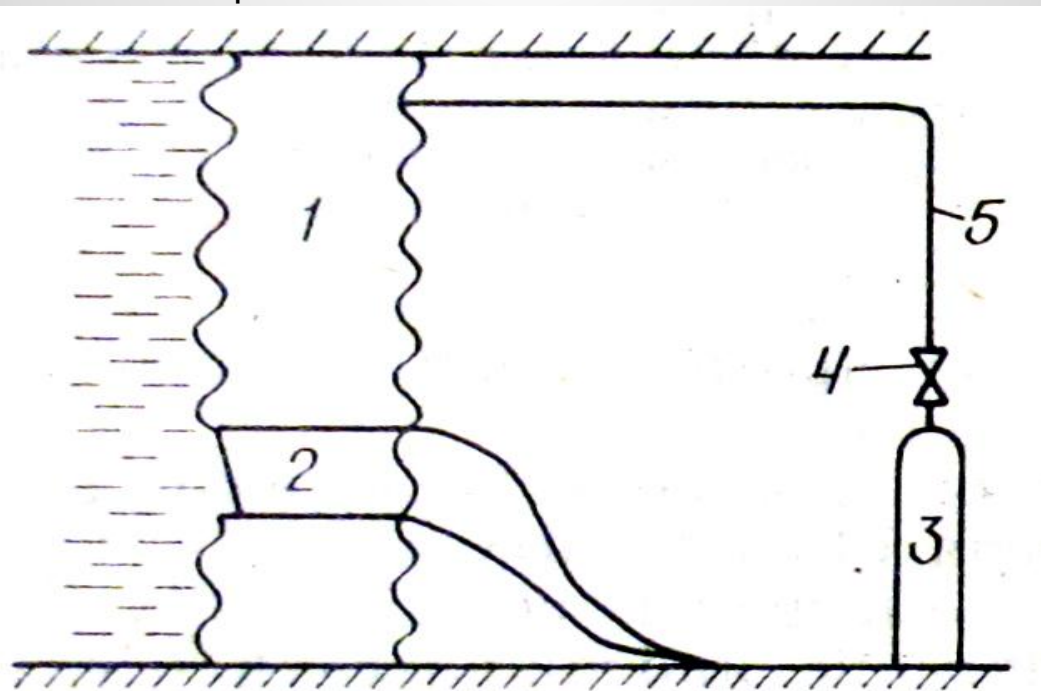


Рис. 6.3. Схема противодымного затвора:

1 — надувной мешок; 2 — люк; 3 — баллон с газом; 4 — кран; 5 — трубопровод

Для защиты проемов от поступления через них дыма и пламени служат и орошаемые занавесы (рис. 6.4). В обычном состоянии занавес находится над защищаемым проемом в свернутом виде. При возникновении пожара под действием груза он разворачивается и перекрывает проем. В емкость поступает вода и орошает занавес. Эффективность противодымного занавеса подтверждена натурными испытаниями, проведенными ВНИИПО.

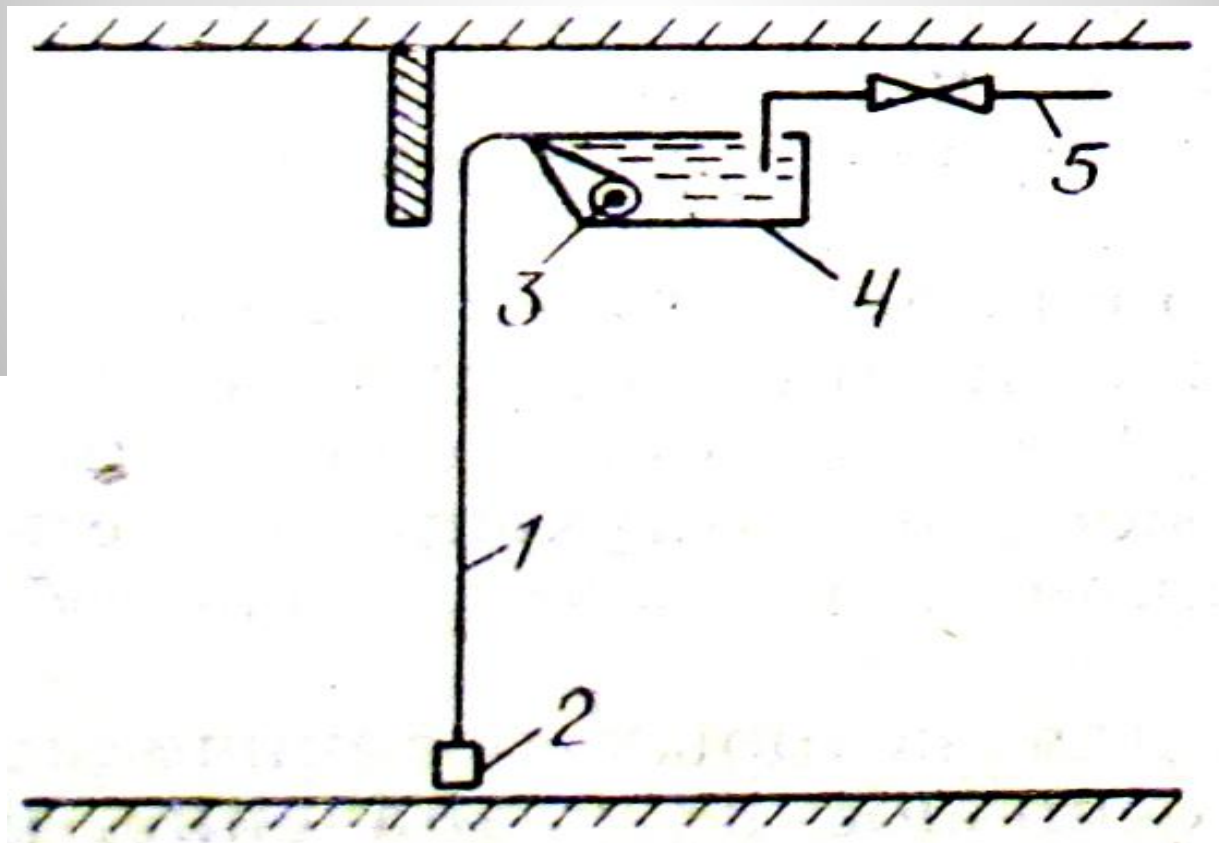


Рис. 6.4. Схема орошаемого занавеса:

1 — занавес; 2 — груз; 3 — ось; 4 — емкость для воды; 5 — трубопровод с краном

## **Дымоподавление**

**Дымоподавление представляет собой изменение свойств продуктов горения в целях уменьшения их токсичности или (и) оптической плотности дыма. Рассмотрим два способа дымоподавления:**

**электростатический  
способ очистки  
дымовых газов**

**осаждение дыма на  
тонкораспыленных  
растворах химических  
реагентов.**

Электростатический способ широко используется для очистки дымовых газов на тепловых электростанциях. На пути движения дыма, обычно в дымовой трубе, устанавливаются коронирующие и осадительные электроды. При коронном разряде образуются свободные электроны и ионы, заряжающие конденсированные частицы дыма. Заряженные частицы под действием электрического поля движутся к осадительным электродам и осаждаются на них. Электростатический способ обеспечивает высокую степень осаждения (до 99%) при энергозатратах 0,3 кВт·ч на 1000 м<sup>3</sup> дыма. Обеспечивается эффективное осаждение частиц дыма размерами от 0,1 до 1000 мкм. Концентрация конденсированной фазы может изменяться от долей г/м<sup>3</sup> до 50 г/м<sup>3</sup>. В одном из японок патентов приводится пример реализации электростатического способа осаждения дыма применительно к многоэтажному зданию с большим количеством помещений. В литературе отсутствуют описания практического применения электростатического способа осаждения дыма при пожарах.

**Дымоподавление как способ противодымной защиты** в настоящее время находится в стадии научно-исследовательских разработок, заявок на изобретения, патентов. Сколь-нибудь широкого практического применения в пожарной охране дымоподавление пока не получило.

**Для очистки дыма используются и механические фильтры.** Хотя способы активного дымоподавления в обозримом будущем едва ли найдут широкое применение в промышленных и гражданских зданиях, существуют определенные области, когда традиционные способы противодымной защиты неэффективны или неприменимы по другим причинам (грязные зоны АЭС, подводные лодки, самолеты и космические аппараты).



## **ПРОТИВОДЫМНАЯ ЗАЩИТА С ПОМОЩЬЮ ОБЪЕМНО-ПЛАНИРОВОЧНЫХ И КОНСТРУКТИВНЫХ РЕШЕНИЙ**

Система противодымной защиты здания представляет собой комплекс объемно-планировочных и конструктивных решений, организационных мероприятий и специальных средств, предназначенных для защиты людей и материальных ценностей от воздействия продуктов горения.

Объемно-планировочные и конструктивные решения по противодымной защите применяются в зданиях независимо от их этажности. Специальные средства (дымоудаление из помещений, где возник очаг пожара, из коридоров, создание избыточного давления в шахтах лифтов, незадымляемые лестничные клетки) применяются для противодымной защиты в случаях, регламентируемых действующими нормативными документами.

Многоэтажные здания с точки зрения требований к их противодымной защите можно разделить на две группы: здания высотой менее 28 м от планировочной отметки земли до уровня чистого пола верхнего этажа (до 9 этажей включительно) и здания высотой более указанной. Такое деление обусловлено возможностями техники, предназначенной для спасания людей. В гарнизонах пожарной охраны основным средством спасания людей является 30-метровая механическая автолестница. Первую группу зданий для краткости будем называть многоэтажными зданиями, а вторую — зданиями повышенной этажности.

Противодымная защита многоэтажных зданий осуществляется в основном с помощью объемно-планировочных и конструктивных решений. Широко используется изоляция помещений здания и особенно путей эвакуации от возможных источников задымления, изоляция наиболее вероятных мест возникновения пожара.

## **Источниками задымления зданий являются**

**Пожаро - и  
взрывоопасные  
технологически  
е процессы**

**Кладовые и  
склады  
сгораемых  
материалов и  
несгораемых  
материалов в  
сгораемой  
упаковке**

**Подвальные  
и  
цокольные  
этажи**

**Мусоропро  
воды**

## **Наиболее вероятными путями распространения продуктов горения**

**Лестничные  
клетки**

**Шахты  
лифтов**

**Коридоры**

**Шахты  
инженерных  
коммуникаций**

**Особое внимание уделяется** изоляции помещений, расположенных в подвальных и цокольных этажах. Подвальные и цокольные этажи от вышележащих отделяются противопожарными перекрытиями в соответствии со степенью огнестойкости здания, выходы из них должны предусматриваться непосредственно наружу: Выходы из помещений, размещаемых в подвальных и цокольных этажах, допускается проектировать через общие лестничные клетки только в случае, когда в этих помещениях отсутствуют сгораемые материалы. Подвальные и цокольные этажи разделяются на отсеки, секции или отдельные помещения. В общественных зданиях площадь такого отсека не должна превышать 700 м<sup>2</sup>. Для выпуска дыма в каждом отсеке предусматриваются оконные проемы («продухи»). Эти проемы используются пожарными для введения сил и средств при тушении. Поэтому высота проема должна быть не менее 1,2 м, а ширина — 0,75 м. В жилых секционных зданиях подвальные и цокольные этажи делятся по секциям, в несекционных зданиях площадь отсека не должна превышать 500 м<sup>2</sup>.

**В производственных зданиях подвалы при размещении в них помещений категории В должны разделяться противопожарными перегородками 1-го типа на части площадью не более 3000 м<sup>2</sup> каждая, при этом ширина каждой части (считая от наружной стены) не должна превышать 30 м** (рис. 7.1). Для удаления дыма в указанных помещениях следует предусматривать окна с прямыми. Суммарная площадь окон должна быть не менее 0,2% площади пола. Коридоры в таких подвалах должны иметь ширину не менее 2 м с выходами непосредственно наружу или через обособленные лестничные клетки. Перегородки, отделяющие помещения от коридоров, должны быть противопожарными 1-го типа. Подвалы с производственными помещениями категории В в случае невозможности размещения их у наружных стен следует разделять противопожарными перегородками 1-го типа на части площадью не более 1500 м<sup>2</sup> и устраивать в них дымоудаление.

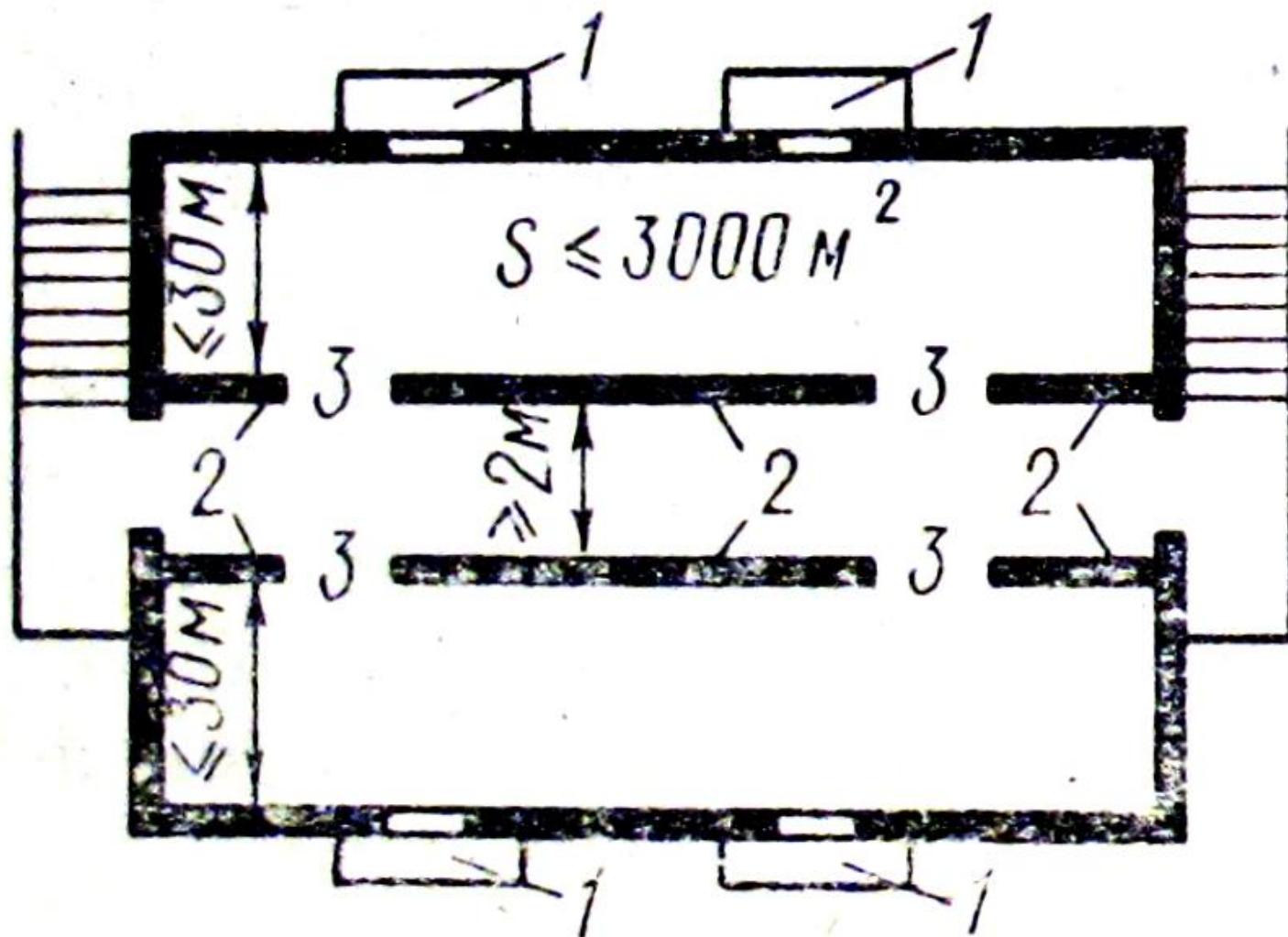


Рис. 7.1. Подвал производственного здания:  
 1 — окна 0,75x1,2 м с прямыми; 2 — противопожарная перегородка 1-го типа; 3 — противопожарная дверь 2-го типа

**Причиной задымления зданий часто являются пожары в мусоропроводах.** Для уменьшения пожарной опасности мусоропроводов нормативными и методическими документами предусматривается ряд требований к огнестойкости ограждающих конструкций и дверей мусоросборной камеры. Ствол мусоропровода должен изготавливаться из негорючих материалов. Другие требования к элементам мусоропровода сводятся к уменьшению газодымопроницаемости ствола и загрузочных клапанов. Для улучшения проветривания ствола мусоропровода в обычных условиях и дымоудаления при пожаре (загорании) в нем оголовки стволов оборудуются дефлекторами, а в некоторых случаях — механическими вентиляторами.

**Повышенные требования пожарной безопасности предъявляются к лестницам и шахтам лифтов.** Изоляция лестниц от помещений различного назначения на этажах здания достигается их размещением в лестничных клетках. Огнестойкость стен лестничных клеток устанавливается в зависимости от требуемой степени огнестойкости здания. Во внутренних стенах лестничных клеток не допускается устройство каких-либо проемов, кроме дверных. Дверные проемы должны защищаться глухими samozакрывающимися дверями с уплотнением в притворах. В настоящее время проводится работа по нормированию дымопроницаемости дверей и других ограждающих конструкций. Двери, устанавливаемые в проемах лестничных клеток, должны иметь удельную характеристику гидравлического сопротивления не менее  $5000 \text{ л} / \text{кг}$ . Лестничные клетки должны иметь естественное освещение. Если освещение лестничной клетки выполнено из стеклоблоков, необходимо предусматривать открывающиеся фрамуги для проветривания лестничной клетки в случае ее задымления.

# **СИСТЕМЫ ДЫМОУДАЛЕНИЯ ИЗ ПОМЕЩЕНИЙ**

## **Область применения**

**Системы дымоудаления из помещений предназначены для:**

**Обеспечения  
незадымляемости  
путей эвакуации  
людей из горящих  
и смежных с ними  
помещений**

**Облегчения  
работы  
пожарных  
подразделений  
по ликвидации  
очага пожара**

Состав помещений, подлежащих оборудованию специальными системами дымоудаления, определяется нормативными документами. Необходимость устройства этих систем обуславливается пожарной опасностью помещения, которая, в свою очередь, во многом зависит от категории производства. В помещениях категории В необходимость устройства специальных систем дымоудаления определяется на основании сравнения времени задымления помещения до заданного уровня с расчетным временем эвакуации. Время задымления помещения (опускания слоя дыма) до уровня 2,5 м от пола рассчитывается по формуле:

$$\tau_3 = 6,39 F_{\Pi} / (y^{-0,5} - H^{-0,5}) / \Pi$$

Если расчетное время эвакуации ( $\tau_p$ ) меньше времени задымления помещения ( $\tau_3$ ), то дымоудаление можно не предусматривать. В противном случае необходимо устройство дымоудаления. При таком подходе уменьшается степень субъективизма в вопросе необходимости устройства дымоудаления. К недостаткам подхода следует отнести неопределенность в выборе периметра зоны горения  $\Pi$ . Периметр зоны горения в начальной стадии пожара можно определить в следующих случаях:

- принять равным большему из периметров открытых или негерметически закрытых емкостей с горючими веществами, мест складирования горючих материалов или негорючих материалов в сгораемой упаковке;

-  $\Pi = 12$  м для помещений, оборудованных спринклерными системами;

Во многих помещениях функции дымоудаления выполняют оконные проемы или светоаэрационные фонари, если они оборудованы автоматически или дистанционно открывающимися фрамугами.

- по формуле

$$\Pi = 0,38 F_n^{0,5}$$

## Расчет параметров систем дымоудаления с естественным побуждением

Существует два подхода к организации дымоудаления из помещений большого объема. Первый подход предполагает создание в нижней части помещения свободной от дыма зоны. Этот подход применим при  $P < 12$  м и  $y < 4$  м (высота незадымленной зоны). При втором — устройства дымоудаления должны обеспечить незадымление путей эвакуации из здания и помещений, смежных с горящим. Этот подход применяется при  $P > 12$  м или  $y > 4$  м. Указанные границы применимости подходов регламентируются нормативными документами и обусловлены стремлением получить минимальные значения площади проходного сечения устройств дымоудаления.

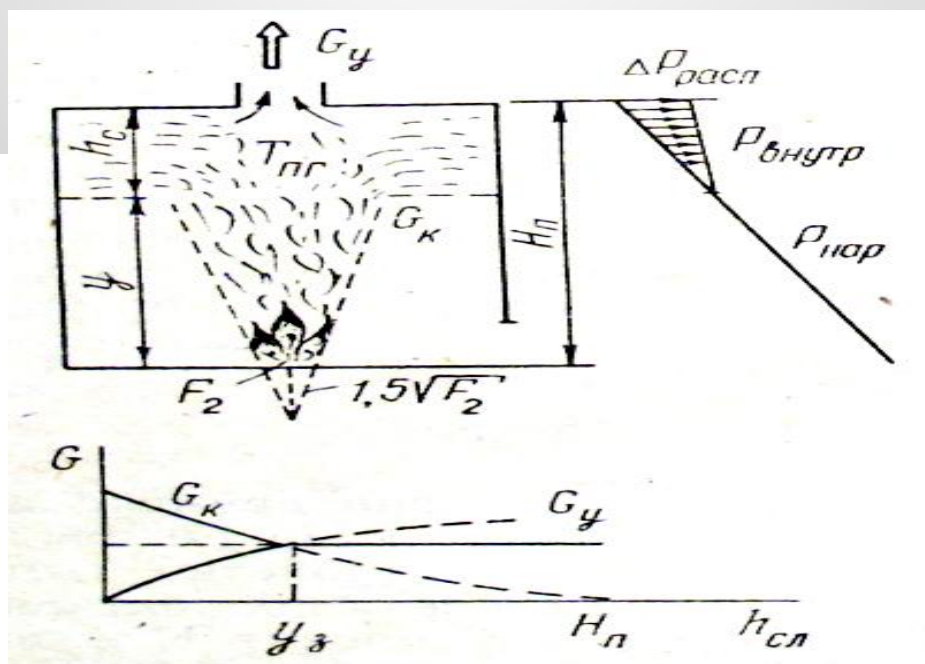


Рис. 8.1. Физические предпосылки расчета параметров дымоудаляющих устройств для обеспечения незадымленной зоны в нижней части помещения



**Рассмотрим физические предпосылки первого подхода.** В его основе лежит условие баланса между количеством дыма, поступающего от источника в подпотолочный слой, и количеством дыма, удаляемого из верхней части подпотолочного слоя дымоудаляющими устройствами (рис. 8.1).

Когда очаг пожара невелик и пламя не доходит до подпотолочного слоя дыма (характерный размер очага горения меньше половины высоты незадымленной зоны), объемный расход дыма выражается зависимостью, предложенной И. А. Шепелевым:

$$L_K = 0,182 y [g Q_0 y / (c_p \rho_n T_n)]^{1/3}$$

где  $Q_0$  — конвективная производительность очага пожара;  $c_p$  — удельная изобарная теплоемкость;  $\rho_n$ ,  $T_n$  — соответственно плотность и температура воздуха в помещении.

Для случая, когда пламя проникает в подпотолочный слой дыма, расход дыма в конвективной колонке выражается зависимостью:

$$G_K = 0,188 \Pi y^{3/2}$$

Общим в формулах для  $L_K$  и  $G_K$  является то, что с уменьшением незадымленной зоны уменьшается и расход газа, поступающего в подпотолочный слой.

Расход удаляемого из верхней зоны помещения дыма может быть выражен формулой:

$$G_y = \mu_y F_y [2 \rho_{пг} g h_c (\rho_n - \rho_{n2})]^{1/2}$$

где  $F_y$  — площадь проходного сечения люков дымоудаления;  $\mu_y$  — коэффициент расхода люков дымоудаления;  $\rho_{пг}$  — плотность дыма в подпотолочном слое.

Наиболее важным с физической точки зрения в формуле для  $G_y$  является то, что с увеличением толщины слоя дыма  $h_c$  возрастает расход удаляемого дыма  $G_y$ . Сумма высоты незадымленной зоны  $y$  и толщины слоя дыма равна высоте здания, а высота здания остается постоянной. С уменьшением  $y$  возрастает  $h_c$ , с уменьшением  $G_k$  ( $L_k$ ) возрастает  $G_k$ . При определенном наступает равновесие  $G_k$  и  $G_y$  и величина  $y$  стабилизируется. Величина  $y$ , при которой достигается равенство  $G_k$  и  $G_y$ , зависит от многих факторов: скорости и направления ветра, положения проемов (открыто, закрыто) и их размеров, температуры газов в подпотолочном слое, аэродинамических характеристик люков дымоудаления и др. Одним из немногих факторов, с помощью которых можно управлять величиной  $y$ , является площадь проходного сечения люков дымоудаления  $F_y$ . Задачей расчета и является выбор величины  $F_y$ , при которой достигается заданное значение  $y$ .

Для того чтобы получить выражение для площади люков дымоудаления, приравняем зависимости для  $G_y$  и  $G_k$

$$\mu_y F_y [2\rho_{пг} g h_c (\rho_n - \rho_{n2})]^{1/2} = 0,188 \Pi y^{3/2}$$

$$F_y = 0,188 \Pi y^{3/2} / \{ \mu_y F_y [2\rho_{пг} g h_c (\rho_n - \rho_{n2})]^{1/2} \}$$

(8.1)

Для того чтобы воспользоваться формулой (8.1), необходимо знать плотность продуктов горения в подпотолочном слое  $\rho_{пг}$  или их температуру  $T_{пг}$ . Температуру продуктов горения можно вычислить из уравнения теплового баланса. Уравнение теплового баланса представляет собой математическую запись равенства количества тепла, приходящего в подпотолочный слой с конвективной колонкой и уходящего с дымовыми газами:

$$(1 - \varphi) \eta Q_p^h \psi_{yd} F_{гор} = c_p G_y T_{пг}$$

$$T_{пг} = ((1 - \varphi) \eta Q_p^h \psi_{yd} F_{гор}) / (c_p G_y)$$

где  $\varphi$  — доля тепла, отдаваемого очагом горения ограждающим конструкциям ( $\varphi = 0,25—0,5$ );  $\eta$  — коэффициент полноты сгорания ( $\eta = 0,85—0,9$ );  $Q_p^h$  — теплота сгорания, кДж/кг;  $\psi_{yd}$  — удельная скорость выгорания, кг/(с·м<sup>2</sup>);  $F_{гор}$  — площадь горения, м<sup>2</sup>;  $c_p$  — удельная изобарная теплоемкость, кДж/(кг·К).

**Если исходных данных для расчета  $T_{пг}$  недостаточно, можно принять, что при горении ЛВЖ и ГЖ  $t_{пг} = 600^\circ\text{C}$ , при горении твердых материалов  $t_{пг} = 450^\circ\text{C}$ , при горении волокнистых материалов  $t_{пг} = 300^\circ\text{C}$ .**

Расчет требуемой площади люков дымоудаления может быть выполнен с использованием номограмм. Номограмма для определения площади люков дымоудаления для малого очага пожара (характерный размер зоны горения меньше половины высоты незадымленной зоны) показана на рис. 8.2. Для определения площади люков дымоудаления достаточно знать высоту помещения от пола до оголовка устройства дымоудаления  $H_{пг}$ , уровень незадымленной зоны  $y$  и площадь очага горения  $F_{гор}$ .

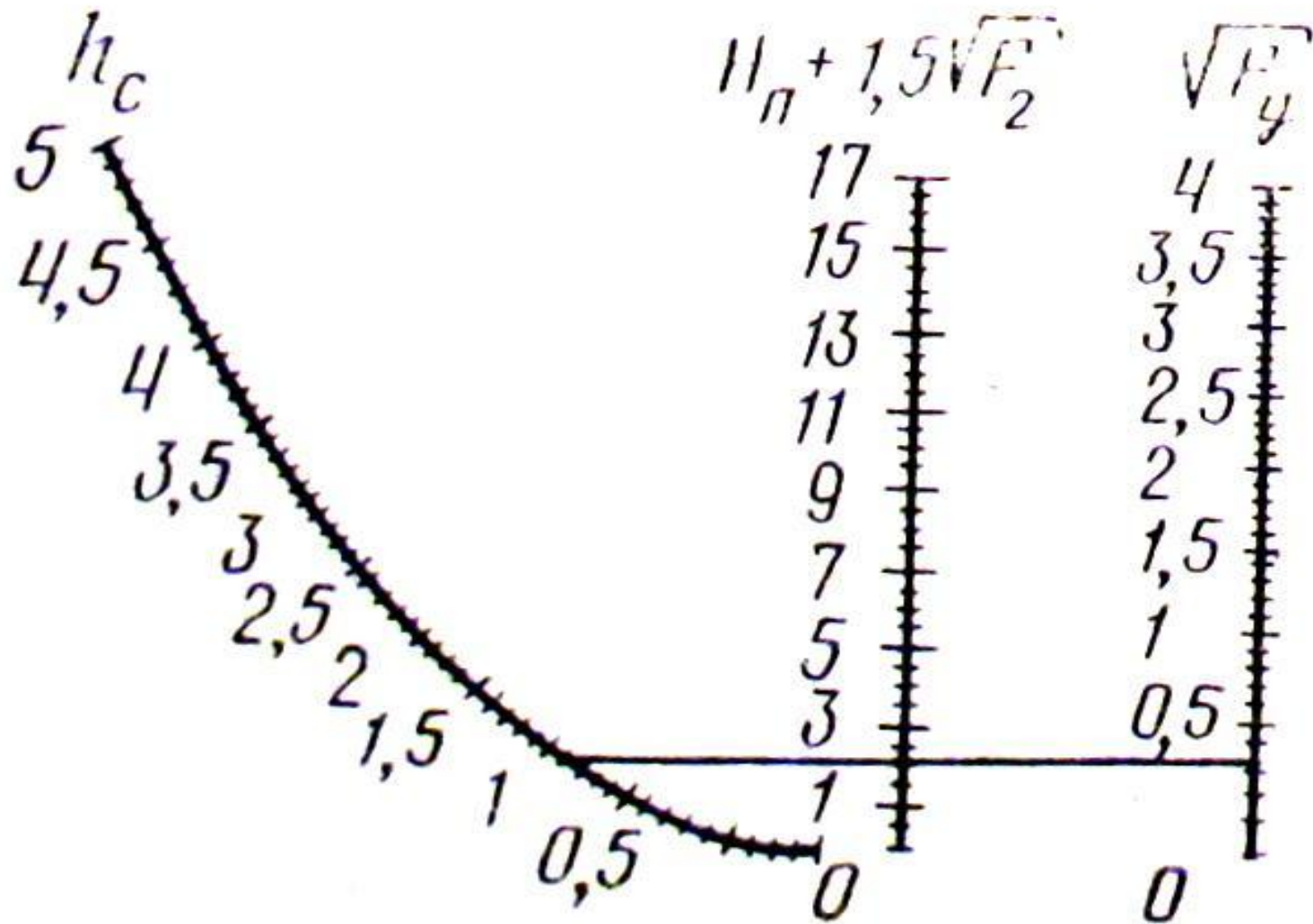


Рис. 8.2. Номограмма для определения требуемой площади люков дымоудаления при малом пожаре (при  $d \leq 0,5y$ )

На рис. 8.3 приведена номограмма для определения требуемой площади люков дымоудаления при пожаре средних размеров (характерный размер очага горения  $d$  больше половины высоты незадымленной зоны, площадь приточных проемов больше  $1/20$  площади очага горения). Исходными данными в этом случае являются высота помещения, требуемый уровень незадымленной зоны и периметр зоны горения.

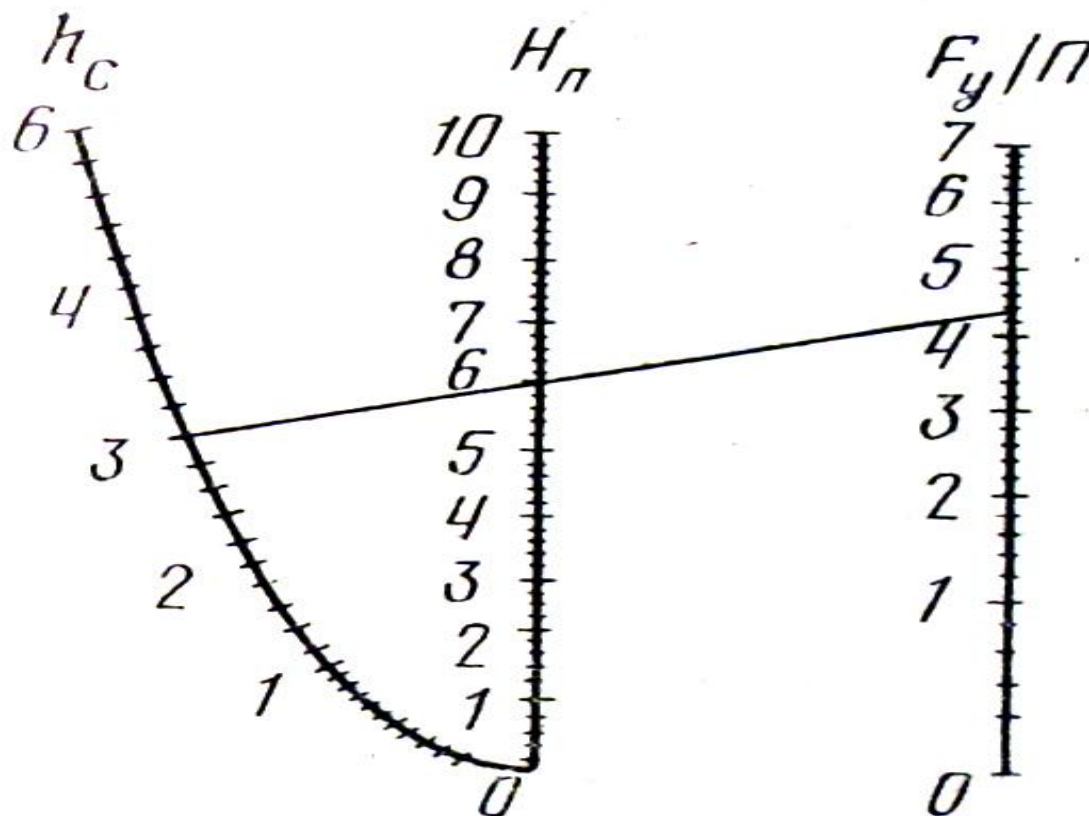


Рис. 8.3. Номограмма для определения площади люков дымоудаления при пожаре средних размеров (при  $d > 0,5 y$ )

**Недостатком расчета по номограммам является** неучет некоторых определяющих факторов, например, влияния температуры продуктов горения, скорости и направления ветра, температуры наружного воздуха.

Рассмотрим основы расчета площади люков дымоудаления для случая, когда задачей системы является незадымляемость путей эвакуации из здания и смежных с горящим помещений. Этот подход был разработан Б. В. Грушевским и лег в основу требований нормативных документов.

На различные фасады здания действуют различные ветровые давления (рис. 8.4):

$$P_{0з} = K_3 \rho_n v_v^2 / 2$$

$$P_{0бок} = K_{бок} \rho_n v_v^2 / 2$$

$$P_{0н} = K_n \rho_n v_v^2 / 2$$

**Наименьшее давление реализуется со стороны заветренного фасада. Система дымоудаления должна предотвратить выход дыма в смежные помещения, расположенные как с наветренной, так и с боковых и заветренной сторон. Плоскости равных давлений между горящим и смежными помещениями должны располагаться выше всех дверных проемов.**

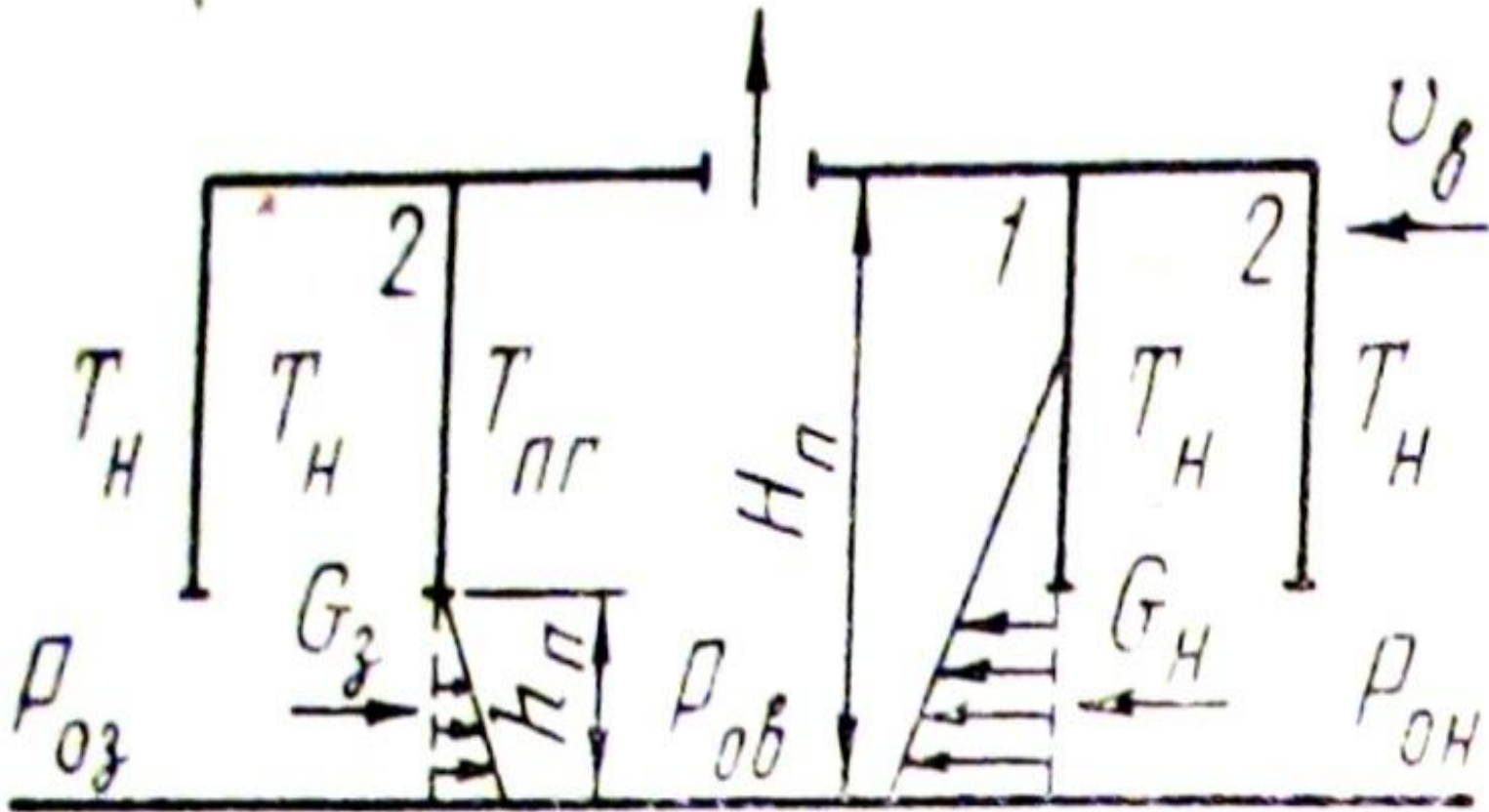


Рис. 8.4. Физические предпосылки расчета параметров дымоудаляющих устройств для обеспечения незадымляемости путей эвакуации и смежных с горящим помещений:

1 — горящее помещение; 2 — смежные помещения

Ниже остальных плоскость равных давлений располагается у проемов, выходящих на заветренный фасад. Минимальные расходы приточного воздуха в горящее помещение поступают через проемы с заветренного фасада, максимальные — с наветренного. Расход удаляемого дыма равен сумме расходов воздуха, поступающего через все проемы на всех фасадах здания:

$$G_y = G_3 + G_{бок1} + G_{бок2} + G_H \quad (8.2)$$

где  $G_3$  — расходы через проемы заветренного фасада;  $G_{бок1}$ ,  $G_{бок2}$  — расходы через проемы боковых фасадов;  $G_H$  — расход через проемы наветренного фасада.

Для того чтобы вычислить расходы, необходимо знать давление на уровне пола горящего помещения  $P_{0B}$ , которое вычисляется по формуле

$$P_{0B} = -0,3 \rho_n v_v^2 / 2 - gh_{II} [1 + (F_1 / F_2)^2] (\rho_n - \rho_{III})$$

Если на заветренный фасад выходят несколько проемов, то расчет ведется для тех из них, для которых  $P_{0B}$  принимает наименьшее значение. Зная давление  $P_{0B}$ , можно вычислить перепады давлений на уровне середины проемов горящего помещения и расходы, входящие в формулу для  $G_y$ . Перепады давления на уровне середины проема вычисляются таким образом:

$$P_i = P_{0i} - P_{0B} - gh_{II} (\rho_n - \rho_{III}) / 2$$

где  $i$  — номер рассматриваемого фасада (для наветренного фасада  $i = n$ ,  $P_{0i} = P_{0n} = 0,2 \rho_n$ )



Требуемая площадь устройств дымоудаления вычисляется по формуле:

$$F_y = G_y / [y(2\rho_{\text{ПГ}} \Delta P_{\text{РАСП}})^{0,5}]$$

где  $\Delta P_{\text{расп}}$  — располагаемый перепад давлений.

Располагаемый перепад давлений — это разность давления внутри помещения на уровне оголовка устройства дымоудаления и давления вне здания на том же уровне:

$$\Delta P_{\text{РАСП}} = P_{\text{ВД}} - P_{\text{НАРД}}$$

где  $P_{\text{ВД}}$  — давление в помещении на уровне оголовка устройства дымоудаления;  
 $P_{\text{НАРД}}$  — давление вне здания на уровне оголовка устройства дымоудаления.

Располагаемый перепад давлений должен быть положительным, т. е.  $P_{\text{ВД}} > P_{\text{НАРД}}$ . В противном случае проем, предназначенный для удаления дыма, будет работать как приточный, и дым будет выходить в смежные помещения.

Выражение для располагаемого перепада давлений имеет вид:

$$\Delta P_{\text{РАСП}} = P_{0B} - Hg\rho_{\text{ПГ}} - K_{\text{л}}\rho_{\text{Н}}v_{\text{В}}^2 / 2 + Hg\rho_{\text{н}} = P_{0B} - K_{\text{л}}\rho_{\text{Н}}v_{\text{В}}^2 / 2 + Hg(\rho_{\text{н}} - \rho_{\text{ПГ}})$$

Если условие  $\Delta P_{\text{расп}} > 0$  не выполняется, то фрамуги нельзя использовать для дымоудаления. Если в здании имеются оконные проемы на противоположных фасадах и для наветренного фасада  $\Delta P_{\text{расп}} < 0$ , то для дымоудаления можно использовать фрамуги на заветренном фасаде. В этом случае система дымоудаления должна быть оборудована автоматикой, открывающей фрамуги на заветренном фасаде и блокирующей их открывание на наветренном фасаде. Если остекление есть лишь на одном фасаде здания и условие  $\Delta P_{\text{расп}} > 0$  не выполняется, дымоудаление через фрамуги недопустимо и следует устраивать дымоудаление через шахты. Проверка условия  $\Delta P_{\text{расп}} > 0$  необходима и для шахт дымоудаления. Если для шахты дымоудаления условие  $\Delta P_{\text{расп}} > 0$  не выполняется, следует предусматривать механическую систему дымоудаления.

**Основные параметры, определяющие эффективность  
работы систем естественного дымоудаления.**

**Скорость и  
направление  
ветра**

**Температура  
продуктов  
горения**

**Толщина слоя  
дыма**

**Приток  
холодного  
воздуха**

**Размеры и  
количество  
отверстий  
дымоудаления**

**Границы  
применимости  
методов**

## Конструктивное исполнение дымоудаляющих устройств

Некоторые типы дымоудаляющих устройств в условиях нормальной эксплуатации здания, т. е. в отсутствие пожара, могут использоваться для вентиляции помещений. В нашей стране наибольшее распространение получили шахты дымоудаления, разработанные институтами Госхимпроект, ГПИ-1, Промстройпроект. Дымоудаляющие устройства выполняются из сборных железобетонных элементов с металлическим каркасом. На рис. 8.6 представлена схема дымовой вентиляционной шахты конструкции Госхимпроекта. Такие шахты применяются для бесчердачных перекрытий из сборных железобетонных плит. Каркасы шахт выполняются из негорючих или трудногорючих материалов. Работа шахты в нормальных условиях регулируется положением клапана 12. Клапан помещен в раму 8 и связан с ней легкоплавким замком 7. Клапан открывается под действием противовеса 6. При ослаблении или натяжении троса ручного управления 10 клапан вращается вместе с валом и рамой. При пожаре вставка замка 7 расплавляется, клапан отделяется от рамы и устанавливается в вертикальное положение. В случае применения этих шахт для помещений с чердаками или подвесными потолками увеличивается высота стакана. Клапан при этом устанавливается в плоскости подвесного потолка или чердачного перекрытия.

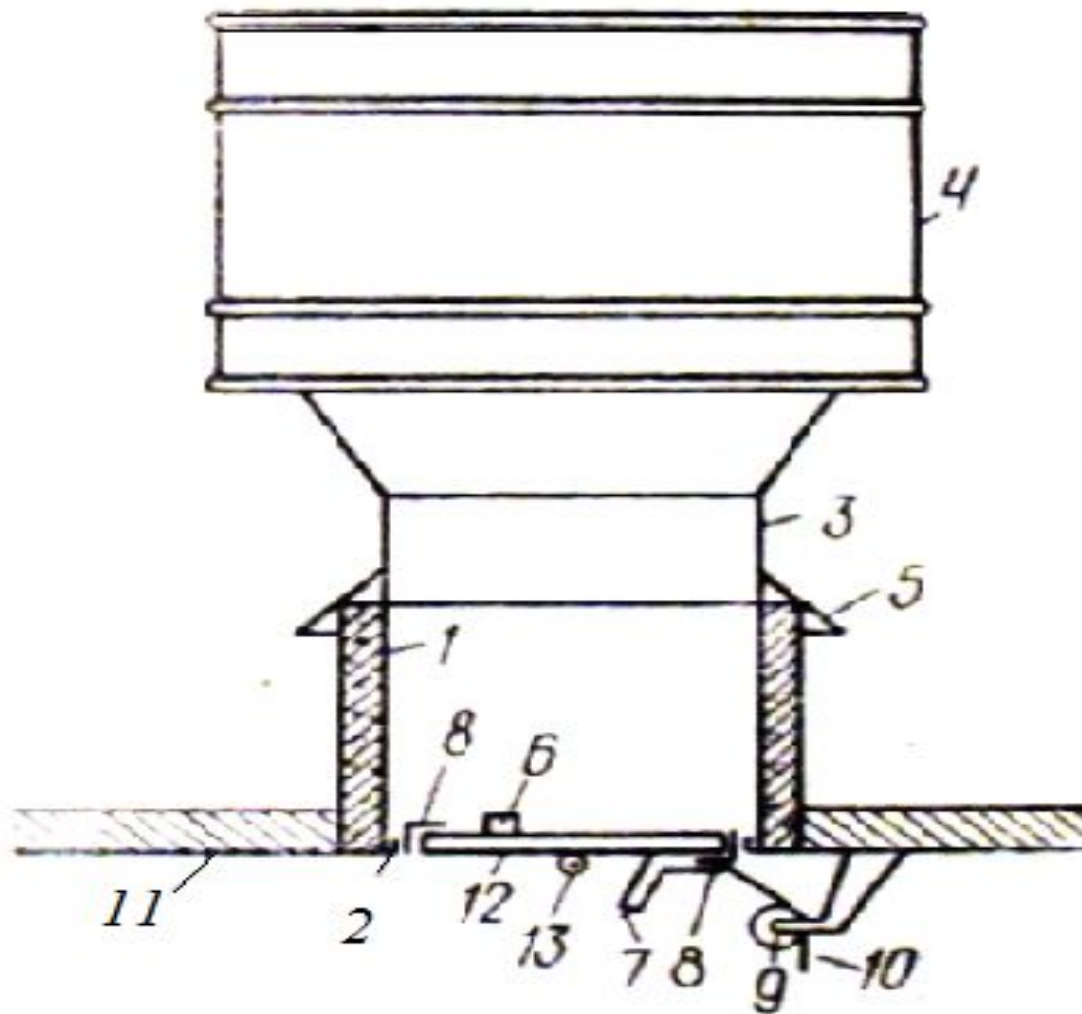


Рис. 8.6. Дымовая вентиляционная шахта конструкция Госхимпроекта:  
 1 — железобетонный стакан; 2 — желоб для конденсата; 3 — стальной стакан; 4 —  
 дефлектор; 5 — колпак; 6 — противовес; 7 — замок с легкоплавкой вставкой; 8 —  
 рама с клапаном; 9 — блок; 10 — трос; 11 — покрытие; 12 — клапан; 13 — вал  
 клапана

## **Использование механической вентиляции для дымоудаления из помещений**

Часто используются системы, работающие в одном режиме, в условиях нормальной эксплуатации, и в другом, форсированном, при пожаре. Действующие в нашей стране нормативные документы допускают возможность использования механической вентиляции технологического или общеобменного назначения для противодымной защиты. Преимущества такого подхода с экономической точки зрения очевидны: создание специальной системы противодымной защиты, как и создание любой другой системы противопожарной защиты, связано с дополнительными затратами. Есть преимущества и технического характера. Системы, предназначенные для технологических нужд или обеспечения нормального микроклимата, используются постоянно. Вероятность их нормальной работы при пожаре существенно выше, чем вероятность срабатывания системы, функционирующей в режиме ожидания.

Для того чтобы применение технологической или общеобменной вентиляции для противодымной защиты не стало причиной распространения пожара в другие помещения здания, необходимо соблюдение ряда требований. Очевидно, что вентиляционные каналы и инженерное оборудование систем должно отвечать тем же требованиям, что и соответствующие части систем противодымной защиты. Следует учитывать и возможность наличия горючих отложений в каналах технологической или общеобменной вентиляции.

Практическим примером использования технологической вентиляции для противодымной защиты может служить восьмоярусная подземная автостоянка на 1 800 автомобилей в Москве на пересечении пр. Мира и ул. Эйзенштейна. Автостоянка оборудована системами приточной и вытяжной вентиляции производительностью 480 000 м<sup>3</sup>/ч. При возникновении пожара на одном из ярусов вытяжные отверстия вытяжной системы перекрываются на всех ярусах, кроме того, на котором возник пожар. Вытяжная вентиляция полностью переключается на режим дымоудаления из горящего помещения. Приточные вентиляционные системы начинают подавать воздух не в ярусы, как в режиме нормальной эксплуатации, а на пути эвакуации для создания в них избыточного давления воздуха. Проведенные в 1989 г. испытания подтвердили эффективность этой системы.

## **Проверка соответствия систем дымоудаления из помещений противопожарным требованиям**

- 1) Проверка соответствия систем дымоудаления из помещений противопожарным требованиям осуществляется методом сопоставления проектных решений с требованиями действующих нормативных документов.**
- 2) Проверяется выбранный в проекте способ дымоудаления.**
- 3) При естественном дымоудалении проверяется условие  $F_{y.ф} > F_{y.тр}$ . При механическом дымоудалении фактический расход должен быть больше требуемого ( $G_{y.ф} > G_{y.тр}$ ).**
- 4) Проверяется размещение дымоудаляющих устройств.**
- 5) Проверяется соответствие огнестойкости и горючести материалов и конструкций, соответствие проектных решений способа открывания (ручное, дистанционное, автоматическое) дымоудаляющих устройств требованиям нормативных документов.**

# **ОСОБЕННОСТИ ПРОТИВОДЫМНОЙ ЗАЩИТЫ ЗДАНИЙ ПОВЫШЕННОЙ ЭТАЖНОСТИ**

## **Нормативные требования к противодымной защите зданий повышенной этажности**

С ростом этажности здания возрастает их пожарная опасность, поскольку расчетное время эвакуации возрастает, а время блокирования путей эвакуации дымом уменьшается. Поэтому в дополнение к требованиям по противодымной защите, изложенным выше, для зданий высотой 10 и более этажей (более 28 м от планировочной отметки земли до уровня чистого пола верхнего этажа) нормативными документами предусматривается ряд специальных мероприятий. В таких зданиях необходимо устройство дымоудаления из коридоров и холлов, создание подпора (избыточного давления) в шахтах лифтов. Эти здания должны иметь незадымляемые лестничные клетки. По принятой в нашей стране классификации незадымляемые лестничные клетки подразделяются на три типа (рис. 9.1).

В зависимости от типа незадымляемость лестничных клеток обеспечивается:

- **1 типа** — устройством поэтажных выходов в лестничные клетки через открытые воздушные зоны по балконам, лоджиям или галереям;

- **2 типа** — созданием подпора воздуха при пожаре в объеме лестничной клетки;

- **3 типа** — созданием подпора воздуха при пожаре в тамбурах-шлюзах перед поэтажными выходами в лестничные клетки.

Требования к незадымляемым лестничным клеткам 1-го типа заключаются в следующем:

- **расстояние в осях между дверью для выхода с этажа и входа в лестничную клетку должно быть не менее 2,2—2,5 м; выход с первого этажа лестничной клетки должен быть непосредственно наружу или через отдельный выход; допускается выход в вестибюль здания через тамбур с подпором воздуха.**



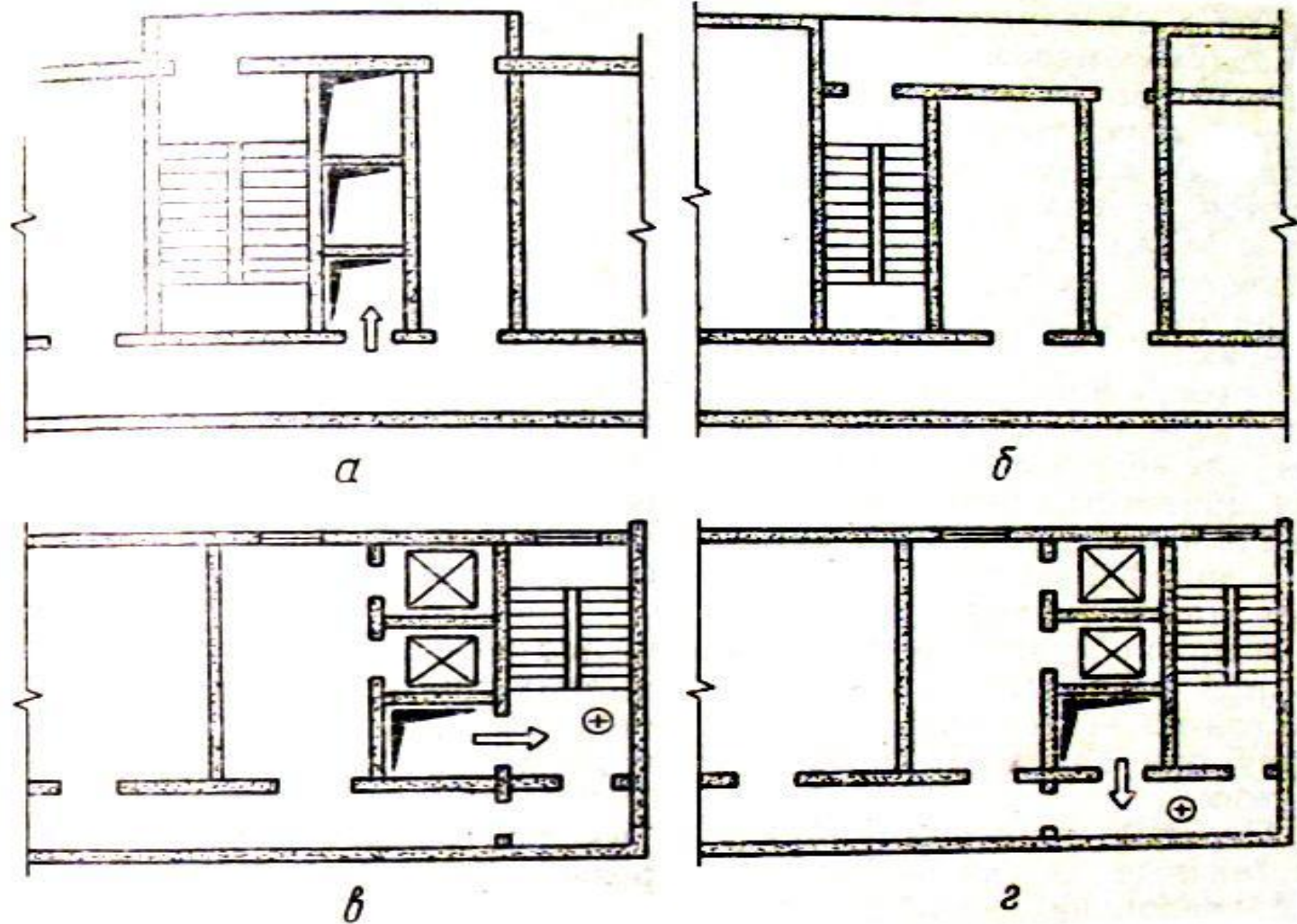


Рис. 9.1. Незадымляемые лестничные клетки:

*а* — 1-го типа с переходом через балкон; *б* — 1-го типа с переходом через лоджию;  
*в* — 2-го типа; *г* — 3-го типа

Требования к созданию избыточного давления (подпора) воздуха в незадымляемых лестничных клетках 2-го и 3-го типов заключаются в следующем. Расход наружного воздуха для приточных вентиляторов следует рассчитывать на поддержание избыточного давления не менее 20 Па:

**- в нижней части лифтовых шахт при закрытых дверях на всех этажах, кроме 1-го;**

**- в нижней части незадымляемых лестничных клеток 2-го типа при открытых дверях на пути эвакуации из коридоров и холлов на этаже пожара в лестничную клетку и из здания наружу при закрытых дверях из коридоров и холлов на всех этажах.**

Перепад давлений на дверях из поэтажных коридоров в лестничные клетки не должен превышать 150 Па. Аналогичное требование есть и в зарубежных нормах. Оно вызвано стремлением ограничить усилие по открыванию двери. При перепаде давлений 150 Па на дверь площадью 2 м<sup>2</sup> (2x1 м) действует сила в 300 Н (30 кгс), а сила, необходимая для открывания двери, составляет 15 кгс. Такое соотношение силы и давления, действующих на дверь, объясняется различными точками приложения этих сил (рис. 9.2). Момент силы давления равен произведению силы  $\Delta P$  на половину ширины двери  $B$ , а момент силы  $F_{\text{откр}}$  равен произведению этой силы на полную ширину двери. Условием открывания двери является равенство моментов, откуда следует, что сила  $F_{\text{откр}}$  равна половине силы  $\Delta P$ .

**Требования к дымоудалению из коридоров и холлов можно свести к следующему.** Дымоудаление должно осуществляться с этажа, где возник пожар, через шахту, оборудованную центробежным вытяжным вентилятором. На каждом этаже в шахте имеется отверстие, закрытое клапаном. При возникновении пожара на одном из этажей по сигналу от пожарного извещателя открывается клапан, перекрывающий отверстие в шахте дымоудаления на этом же этаже, включается вентилятор дымоудаления и вентиляторы подпора в незадымляемые лестничные клетки 2-го типа и в шахты лифтов. Предусматривается и дистанционное включение системы противодымной защиты с помощью кнопок, установленных на каждом этаже в шкафах пожарных кранов.

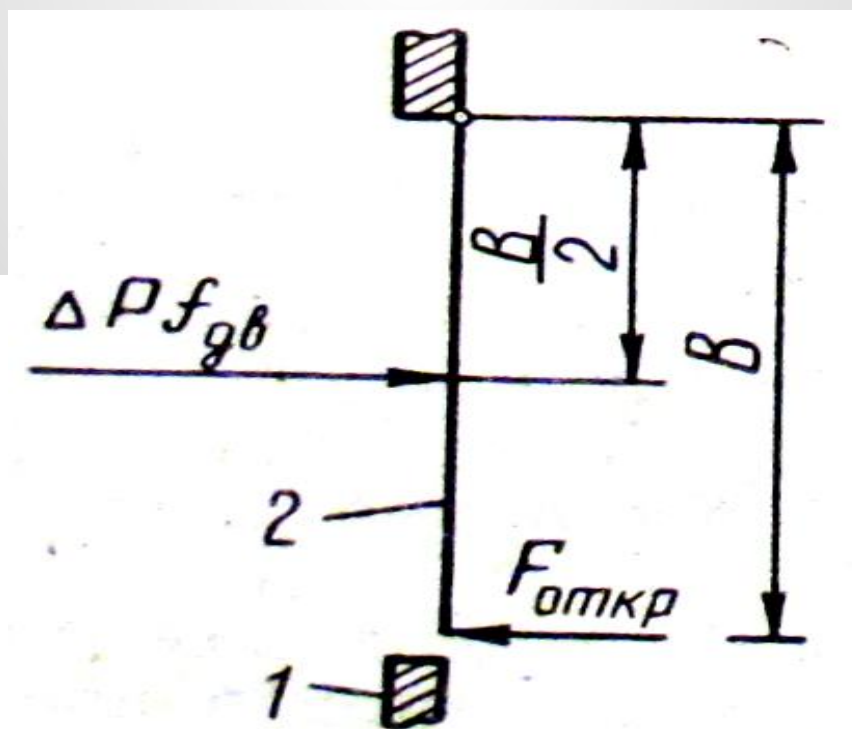


Рис. 9.2. Схема приложения сил к двери:  
1 — стена или перегородка; 2 — дверь

## **Расчет параметров вентиляционного оборудования систем противодымной защиты зданий повышенной этажности**

Схема противодымной защиты здания повышенной этажности приведена на рис. 9.3. В верхние части незадымляемых лестничных клеток 2-го типа и шахт лифтов приточными вентиляторами подается наружный воздух для создания в них избыточного давления. Из коридора этажа пожара по специальной шахте через открытый клапан удаляется дым. Шахта дымоудаления оборудована вытяжным вентилятором.

Расчет параметров вентиляционного оборудования производится для неблагоприятного сочетания метеорологических условий, положения проемов внутри здания и расположения помещения очага пожара:

- 1)** Очаг пожара возник в помещении (квартире) на нижнем типовом этаже в зимнее время; расчетные параметры наружного воздуха принимаются по данным нормативных и справочных документов (параметры Б для холодного периода года);
- 2)** Окна помещения очага пожара выходят на наветренный фасад здания;
- 3)** В незадымляемой лестничной клетке 2-го типа закрыты все двери, кроме двух: входной в здание и в коридор этажа пожара;
- 4)** Кабина лифта находится на первом этаже; дверь шахты лифта на первом этаже открыта, остальные — закрыты.

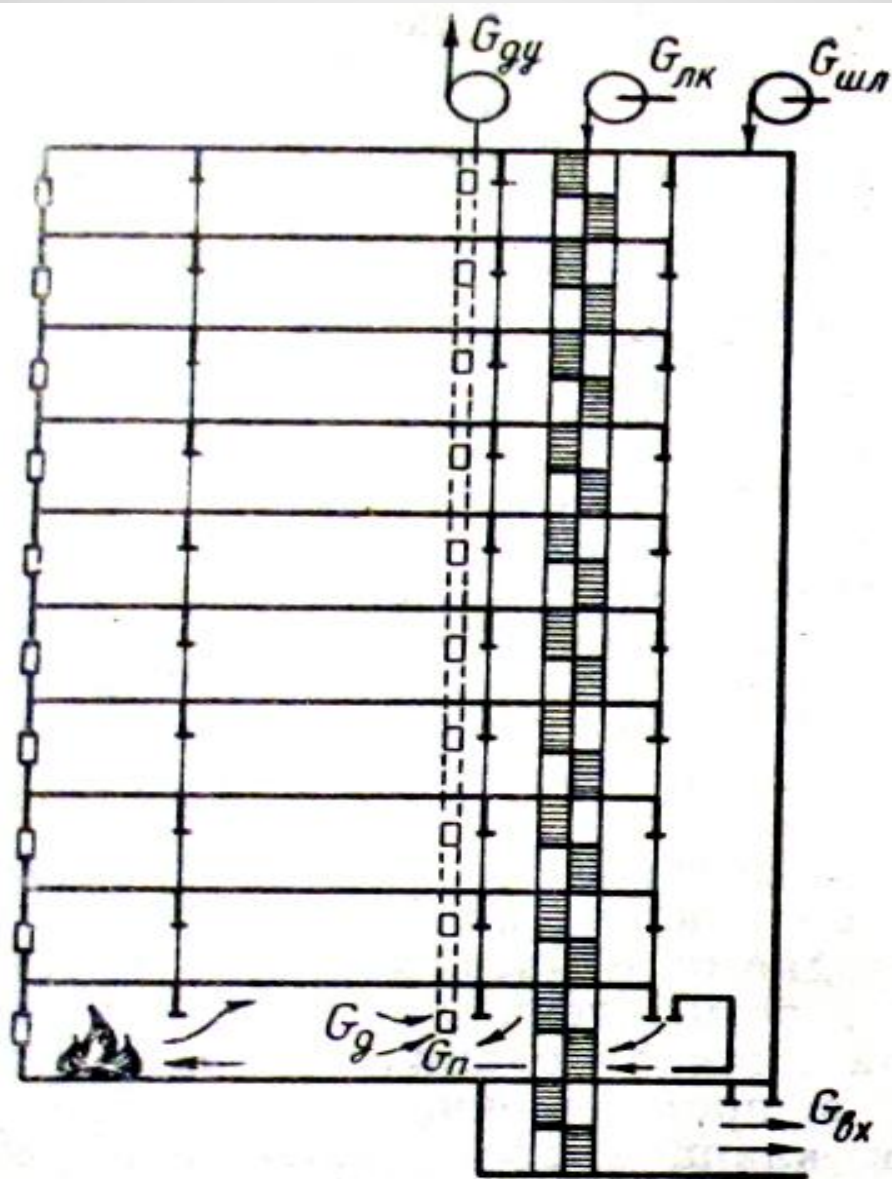


Рис. 9.3. Схема противодымной защиты здания повышенной этажности

Подаваемый в лестничную клетку воздух через неплотности и щели в окнах фильтруется в окружающую атмосферу, через щели притворов дверей — в другие части здания (рис. 9.4). Часть воздуха из лестничной клетки уходит в коридор этажа пожара, а оставшаяся часть — через открытую входную дверь здания. На верхних этажах лестничной клетки избыточное давление выше давления в шахте лифтов. За счет этого в верхнюю часть шахты лифта происходит фильтрация воздуха из объема здания. В шахте дымоудаления создается разрежение по отношению к окружающим помещениям и из них в шахту дымоудаления фильтруется воздух.

В расчете взаимодействие систем дымоудаления, подпора воздуха в лестничную клетку и шахты лифтов не учитывается, т. е. считается, что взаимных перетеканий воздуха и газов между этими системами нет.

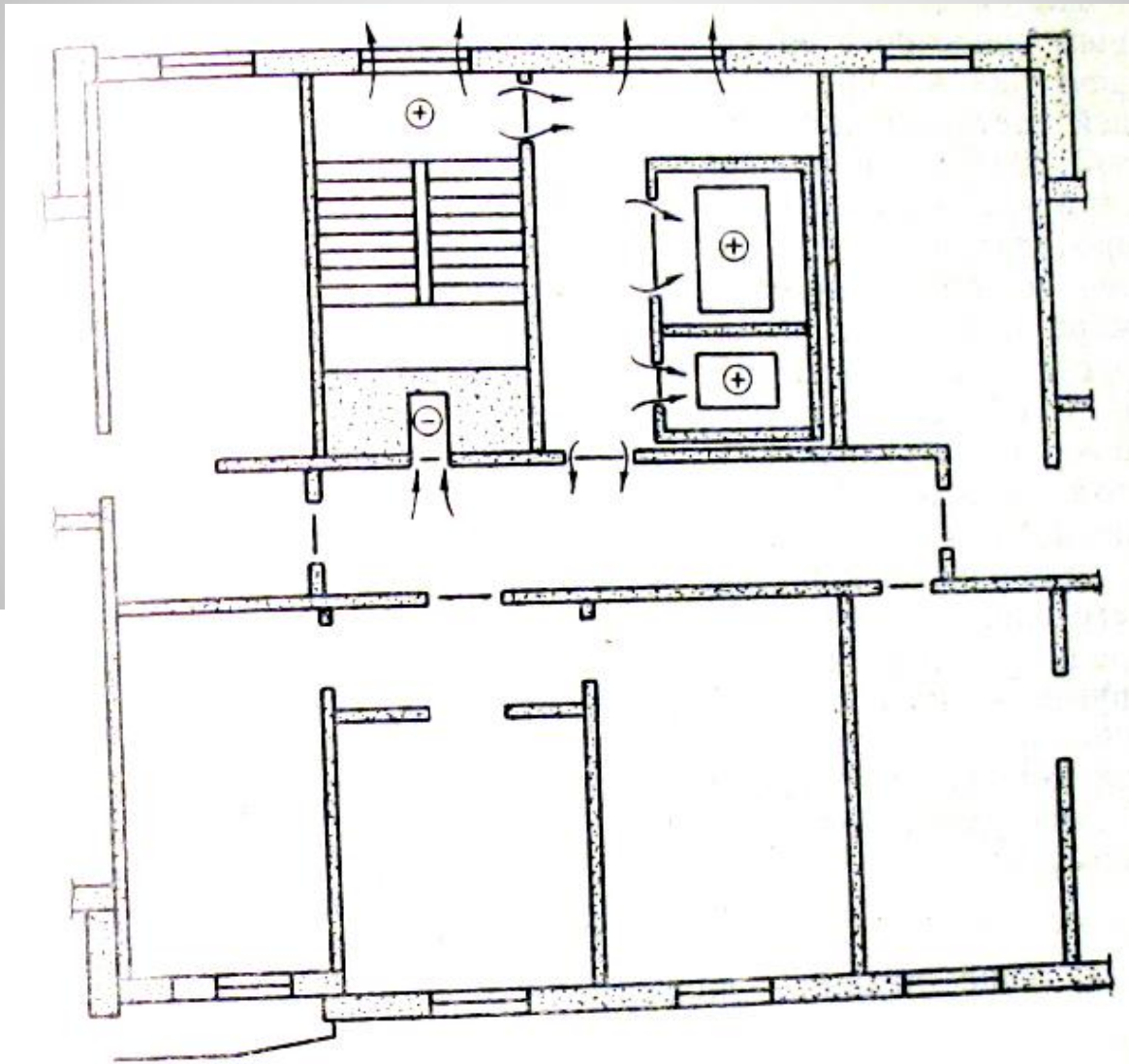


Рис. 9.4. Движение воздуха на этаже здания при работе системы противодымной защиты

**Рассмотрим физическую картину газообмена коридора этажа пожара при работе вентиляционной системы противодымной защиты (рис. 9.5).** В коридор из защищаемого объема подается воздух в количестве  $G_n$ . За счет расслоения холодного приточного воздуха и нагретых продуктов горения эпюра давлений на приточном проеме имеет вид трапеции. В верхней части коридора находятся продукты горения с температурой  $300\text{ }^\circ\text{C}$ , а в нижней — воздух с температурой, равной температуре в лестничной клетке. Часть приточного воздуха  $G_1$  проходит в помещение очага пожара, другая часть  $G_n - G_1$ , смешивается с продуктами горения. Из помещения очага пожара в коридор выходят продукты горения в количестве  $G_2$ . Экспериментальные и теоретические исследования ВНИИПО и МНИИТЭП показали, что выход дыма из коридора этажа пожара в лестничную клетку исключается путем создания притока по всей площади дверного проема со скоростью не менее  $1,3\text{ м/с}$  для жилых зданий и  $1,5\text{ м/с}$  для общественных.

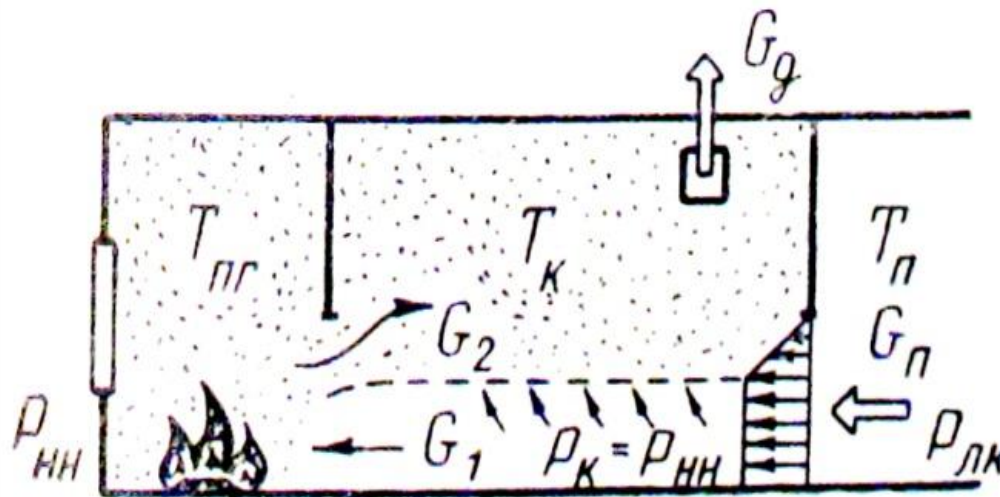


Рис. 9.5. Газообмен коридора этажа пожара при работе вентиляционной системы противодымной защиты



Давление в коридоре этажа пожара выше давлений на наветренном и заветренном фасадах здания. Часть воздуха и продуктов горения через щели дверей негорящих квартир и другие неплотности в ограждающих конструкциях уходит из коридора. Поэтому расход удаляемого дыма меньше расхода воздуха, поступающего из защищаемого объема в коридор. Расход удаляемого дыма для жилых зданий вычисляется по формуле:

$$G_{Д} = 0,96 B_{П} H_{П}^{3/2} \quad (9.1)$$

а для общественных — по формуле:

$$G_{Д} = 1,2 B_{П} H_{П}^{3/2} \quad (9.2)$$

где  $B_{П}$ ,  $H_{П}$  — ширина и высота проема из защищаемого объема в коридор, м.

**Методика расчета требуемых параметров вентиляторов системы противодымной защиты зданий повышенной этажности очень близка к Методике конструкторского расчета обычной вентиляционной сети. Некоторые отличия обусловлены спецификой системы противодымной защиты. В расчетах необходимо учитывать не только изменение давления по тракту вентиляционных систем противодымной защиты, но и изменения давлений по высоте здания. Следует учитывать также снижение температуры в тракте дымоудаления за счет фильтрации холодного воздуха и подмешивания его к продуктам горения.**

## Расчет параметров вентиляторов дымоудаления из коридора

Для проведения расчетов параметров вентиляторов системы противодымной защиты здания повышенной этажности необходимо знать распределение внутренних и наружных давлений по высоте здания. Наружные давления на наветренном фасаде вычисляются по формуле:

$$P_{Hzi} = -0,6 \rho_H v_B^2 / 2 - h_i g (\rho_n - \rho_{\Pi}) \quad (9.3)$$

на наветренном фасаде — по формуле:

$$P_{HHi} = 0,8 \rho_H v_B^2 / 2 - h_i g (\rho_n - \rho_{\Pi})$$

где  $h_i$  — высота середины дверного проема  $i$ -го этажа от уровня нижнего среза входной двери здания, м;  $\rho_n$  — плотность приточного воздуха, кг/м<sup>3</sup>.

Давление внутри здания на всех этажах, кроме первого, принимается равным среднеарифметическому между давлениями на наветренном и наветренном фасадах:

$$P_{Bi} = 0,1 \rho_H v_B^2 / 2 - h_i g (\rho_n - \rho_{\Pi}) \quad (9.4)$$

Давление в коридоре первого этажа принимается равным наружному давлению на наветренном фасаде на уровне этого этажа. Плотность приточного воздуха определяется по его температуре  $T_n$ , а температура принимается равной среднеарифметическому значению между наружной температурой и расчетной температурой воздуха в здании:

$$T_{\Pi} = (T_H + T_B) / 2, \rho_{\Pi} = 353 / T_{\Pi} \quad (9.5)$$

Исходными данными для расчета требуемых параметров вентиляторов дымоудаления из коридоров являются следующие величины. Параметры наружного воздуха: температура  $t_n$  и скорость ветра  $u_n$ . Геометрические характеристики здания, дверных проемов, клапана и шахты дымоудаления:  $h_i$ ,  $V_n$ ,  $H_n$ ,  $F_{кл}$  — площади клапана дымоудаления;  $a_{ш}$ ,  $b_{ш}$  — размеры сечения шахты дымоудаления; материал шахты дымоудаления.

Схема расчета параметров вентилятора дымоудаления приведена на рис. 9.6.

**Методика расчета состоит в следующем.**

**1.** По формуле (9.1) или (9.2) определяем расход дыма, удаляемого с этажа пожара. Температура дыма в коридоре этажа пожара принимается равной 300°C (573 К), плотность 0,616 кг/м<sup>3</sup>.

**2.** Определяем давление в шахте дымоудаления на уровне первого этажа

$$P_{ШД1} = P_{К1} - 2(G_D / F_{КЛ})^2$$

**3.** Определяем давление на уровне второго (i-го) этажа

$$P_{ШДi} = P_{ШДi-1} - \lambda(h_i - h_{i-1}) / d_{экр} (G_{Шi,i-1} / F_{ШД})^2 / (2\rho_{Дi-1})$$

где  $\lambda$  — коэффициент трения о стены шахты дымоудаления ( $\lambda = 0,1$  для кирпичных стен;  $\lambda = 0,05$  для шахт из бетона;  $\lambda = 0,02$  для металлических шахт);  $d_{экр}$  — эквивалентный или гидравлический диаметр шахты дымоудаления, м;  $\rho_{Дi-1}$  — плотность продуктов горения при температуре  $T_{шi-1}$ ;  $G_{шi,i-1}$  — расход продуктов горения с i-1-го на i-й этаж, кг/с;  $F_{шД}$  — площадь проходного сечения шахты дымоудаления, м<sup>2</sup>.

Эквивалентный диаметр сечения шахты дымоудаления:

$$d_{экр} = 4F_{ШД} / \Pi_{ШД} = 2a_{ш}b_{ш} / (a_{ш} + b_{ш}).$$

**4.** Определяем расход воздуха, фильтрующегося через щели и неплотности шахты и клапанов дымоудаления на втором (i-м) этаже

$$G_{\phi i} = [(P_{B i} - P_{ШД i}) / S_{Ш}]^{0,5}$$

где  $S_{ш} = S_{уд}/F_{кл}$  — характеристика сопротивления стен шахты дымоудаления, 1/(кг·м);  $S_{уд}$  — удельная характеристика сопротивления стен шахты дымоудаления (для кирпичных шахт  $S_{уд} = 1000$  м/кг; для бетонных стен  $S_{уд} = 3000$  м/кг; для металлических шахт  $S_{уд} = 8000$  м/кг).

**5.** Определяем температуру продуктов горения между вторым (i-м) и третьим (i-1-м) этажами:

$$T_i = [T_B G_a + 573 G_D - 3(i-1)(G_D + 0,5 G_a)] / (G_D + G_a)$$

где  $G_a = \sum G_{\phi i}$  — суммарный расход воздуха, фильтрующегося в шахту дымоудаления со второго по i-й этаж, кг/с.

**6.** Если рассматриваемый этаж не последний, то переходим к выполнению п. 3. Если этаж последний, то полученные давление, расход и температура являются параметрами на оголовке шахты дымоудаления.

**7.** Рассчитываем требуемое давление вентилятора дымоудаления:

$$P_B = P_{ШД N} - g(h_N + h_{ВЫБР})\rho_k + \Delta P_{сети}$$

где N — номер верхнего этажа;  $h_{выбр}$  — расстояние по вертикали от середины дверного проема верхнего этажа до отверстия дымоудаления, м;  $\Delta P_{сети}$  — потери давления в сети обвязки вентилятора дымоудаления, Па.

**8.** Подача вентилятора дымоудаления определяется по формуле:

$$Q_B = 3600 (G_D + \sum G_{\phi i}) / \rho_N$$

где  $Q_B$  — подача вентилятора дымоудаления, м<sup>3</sup>/ч;  $\rho_N$  — плотность продуктов горения при температуре на верхнем этаже  $T_N$ , кг/м<sup>3</sup>.

**Выбор вентилятора дымоудаления производится по аэродинамическим характеристикам.**

Температура продуктов горения в шахте дымоудаления выше температуры воздуха в здании. За счет этого между шахтой дымоудаления и помещениями в здании возникает разность давлений, способствующая движению дыма. Этот эффект называют «самотягой» или «эффектом дымовой трубы». Отрицательной стороной этого явления может стать так называемая раздача дыма. На верхних этажах давление в шахте дымоудаления может превысить давление в здании, и дым будет выходить из шахты и задымлять помещения, примыкающие к шахте дымоудаления. Для того чтобы исключить это явление, необходимо уменьшить сечение шахты дымоудаления.

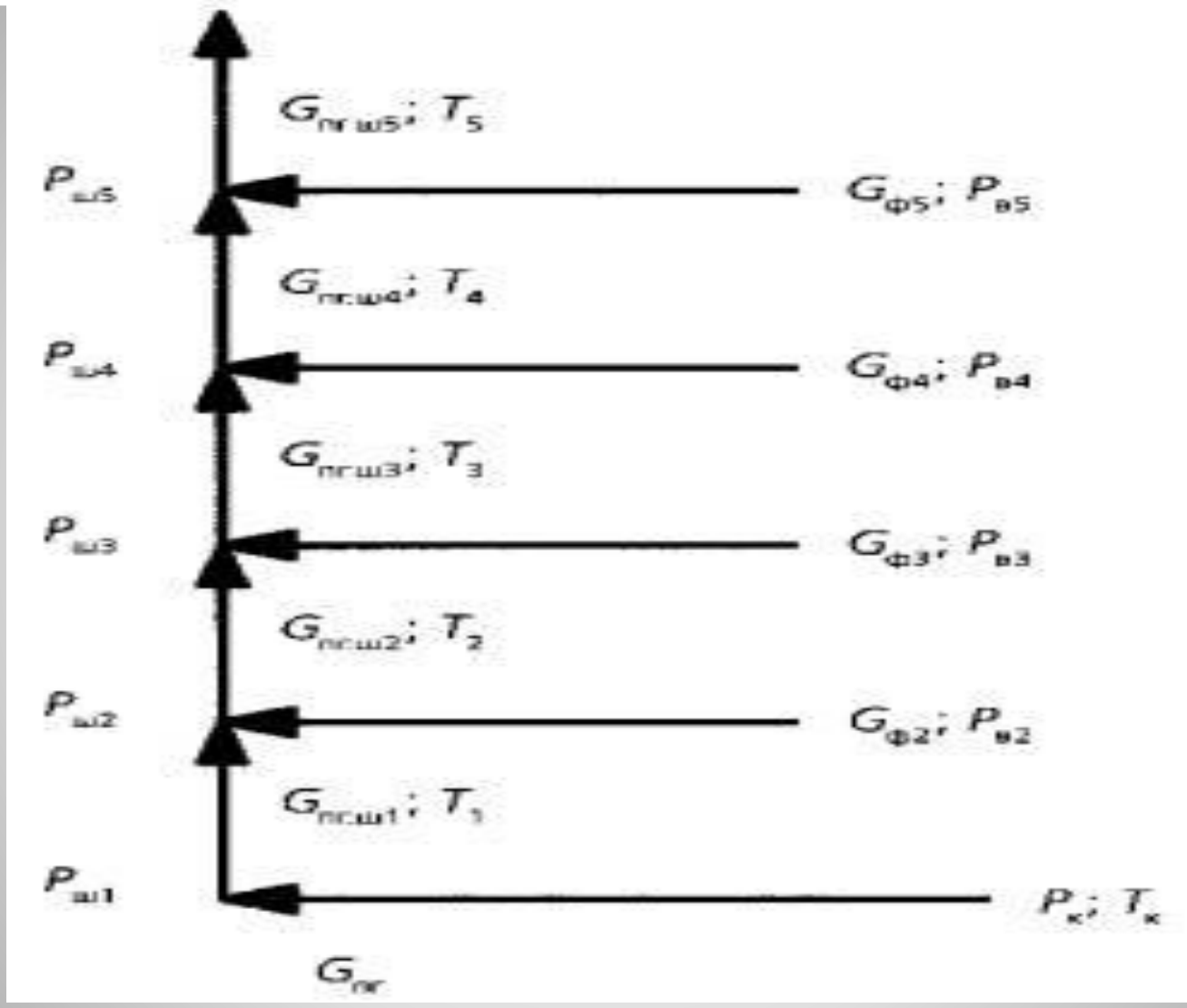


Рисунок 9.6 - Схема расчета параметров вентилятора дымоудаления из многоэтажного здания

- $P_{ш1} \dots P_{ш5}$  - давление в шахте дымоудаления на уровне соответствующего этажа, Па;  $G_{пг}$  - массовый расход продуктов горения, удаляемых из коридора, кг/с  $G_{пг.ш1} \dots G_{пг.ш5}$  - массовый расход продуктов горения в шахте дымоудаления, кг/с;  $T_1 \dots T_5$  - температура продуктов горения в шахте дымоудаления на уровне соответствующего этажа, К;  $G_{ф2} \dots G_{ф5}$  - расход в воздуха, фильтрующегося в шахту дымоудаления через щели и неплотности на уровне соответствующего этажа, кг/с;  $P_{в2} \dots P_{в5}$  - давление внутри здания на уровне соответствующего этажа, Па;  $T_k$  - температура продуктов горения в коридоре, К;  $P_k$  - давление в коридоре, Па

## Расчет параметров вентиляторов подпора в лестничные клетки и шахты лифтов

Схема расчета параметров вентилятора подпора в лестничную клетку и шахту лифтов приведена на рис. (9.7) и отличается от схемы расчета вентилятора дымоудаления тем, что нет необходимости учета изменения температуры по тракту.

Расчет параметров вентилятора подпора в лестничную клетку начинается с определения давления на первом этаже лестничной клетки:

$$P_{ЛК1} = P_{В1} + 20 \quad (9.6)$$

Расход воздуха из лестничной клетки в коридор этажа пожара определяется по формуле:

$$G_{\Pi} = H_{\Pi} B_{\Pi} \rho_{\Pi} v_{\Pi}$$

где  $u_n$  — скорость воздуха в дверном проеме из лестничной клетки в коридор этажа пожара (1,3 м/с для жилых зданий; 1,5 м/с — для общественных).



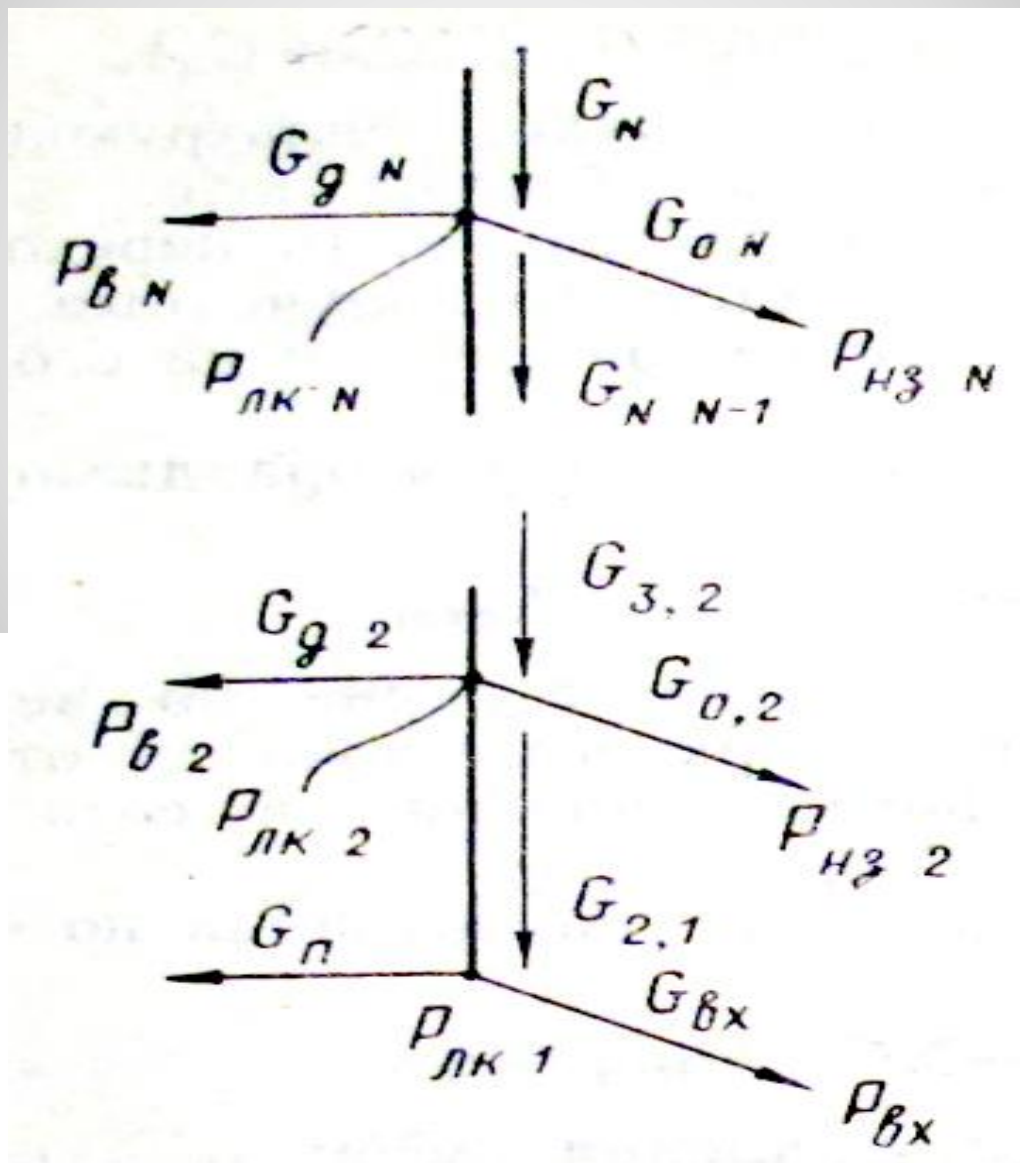


Рис. 9.7. Схема расчета параметров вентилятора подпора в лестничную клетку

Зная давление на уровне 1-го этажа лестничной клетки, можно определить расход воздуха через открытую входную дверь здания:

$$G_{BX} = (\mu f)_{BX} [2\rho_{\Pi} (P_{ЛК1} - P_{BX})]^{0,5} \quad (9.7)$$

Давление  $P_{BX}$  вычисляется по формуле:

$$P_{BX} = -gh_{BX}(\rho_H - \rho_{\Pi}) - 0,6\rho_H v_B^2 / 2$$

где  $h_{BX}$  — высота середины входного дверного проема над уровнем нижнего среза этого проема, м;  $(\mu f)_{BX}$  — эквивалентная гидравлическая площадь входа в здание, м<sup>2</sup>:

Эквивалентная гидравлическая площадь последовательно работающих проемов определяется по формуле (4.33), а при параллельно работающих проемах — по формуле (4.32).

Коэффициент расхода  $\mu$  открытых проемов следует принимать равным 0,64, коэффициент расхода щелей в закрытых проемах — 0,8.

Воздух, уходящий в коридор этажа пожара и через входные двери здания, подается на 1-й этаж лестничной клетки со второго этажа. Давление воздуха на 2-м этаже лестничной клетки вычисляется по формуле:

$$P_{ЛК2} = P_{ЛК1} + \zeta_{ЛК} G_{2,1}^2 / (2\rho_{\Pi} f_{ЛК}^2)$$

где  $G_{2,1}$  — расход воздуха со 2-го этажа лестничной клетки на 1-й, кг/с;  $f_{ЛК}$  — площадь лестничной клетки, м<sup>2</sup>;  $\zeta_{ЛК}$  — коэффициент гидравлического сопротивления двухмаршевой лестничной клетки в пределах одного этажа (принимать равным 60).

Окна на 2-м и последующих этажах лестничной клетки считаются выходящими на заветренный фасад здания, двери — внутрь здания. Зная давление на 2-м этаже лестничной клетки, вычисляем расходы воздуха через двери и окна:

$$G_{Ди} = [(P_{ЛКi} - P_{Ви}) / S_{ДВ}]^{0,5} \quad (9.8)$$

$$G_{Оi} = J_0 f_0 (P_{ЛКi} - P_{НЗi})^{0,5} \quad (9.9)$$

где  $P_{ЛКi}$  — давление в лестничной клетке на уровне  $i$ -го этажа, Па;  $P_{НЗi}$  — наружное давление на заветренном фасаде на уровне середины дверного проема  $i$ -го этажа, Па;  $S_{ДВ} = S_{уд} / (F_{ДВ})^{0,5}$  — характеристика гидравлического сопротивления двери,  $1/(\text{кг} \cdot \text{м})$ ;  $S_{уд}$  — удельная характеристика гидравлического сопротивления двери ( $S_{уд}$  изменяется от 2000  $1/\text{кг}$  для неуплотненных дверей до 5000  $1/\text{кг}$  для противодымных дверей);  $J_0$  — воздухопроницаемость окон (для одинарного спаренного остекления  $J_0 = 7,5 \cdot 10^{-3} \text{ кг}/(\text{с} \cdot \text{м} \cdot \text{Па}^{0,5})$ , для двойного раздельного —  $J_0 = 5 \cdot 10^{-3} \text{ кг}/(\text{с} \cdot \text{м} \cdot \text{Па}^{0,5})$ ;  $F_{ДВ}$  — площадь дверей,  $\text{м}^2$ .

Расход воздуха, подаваемого с 3-го ( $i$ -го) этажа лестничной клетки на 2-й ( $i - 1$ -й), равен сумме расходов воздуха, уходящего по лестничной клетке на 1-й ( $i - 2$ -й) этаж и через щели дверей и окон 2-го ( $i - 1$ -го) этажа:

$$G_{i,i-1} = G_{i-1,i-2} + G_{Ди} + G_{Оi}$$

По расходу воздуха с  $i$ -го этажа лестничной клетки на  $i - 1$ -й и давлению на  $i - 1$ -м этаже определяем давление на  $i$ -м этаже лестничной клетки:

$$P_{ЛК i} = P_{ЛК i-1} + \xi_{ЛК} G_{i,i-1}^2 / (2\rho_{П} f^2_{ДК})$$

После этого по формулам (9.8) и (9.9) определяем утечки воздуха через щели дверей и окон  $i$ -го этажа и т. д. вплоть до верхнего этажа лестничной клетки или ее зоны.

Требуемое давление вентилятора подпора в лестничную клетку определяется по формуле:

$$P_{ВЕНТ} = P_{ЛК N} - P_{ВЗ} + \Delta P_{СЕТИ}$$

где  $P_{ЛК N}$  — давление в лестничной клетке на уровне верхнего этажа, Па;  $P_{ВЗ}$  — наружное давление на уровне воздухозабора, расположение которого в расчете принимается с заветренной стороны здания, Па;  $\Delta P_{сети}$  — потери давления в сети обвязки вентилятора, Па.

В случае деления лестничной клетки по высоте на зоны при расчете величины  $\Delta P_{сети}$  в нее следует включать потери давления в канале подачи воздуха в нижние зоны. Расчет давлений и расходов в зонированной лестничной клетке производится по тем же формулам и в той же последовательности, что и для лестничной клетки, не разделенной на зоны.

Давление в шахте лифтов на уровне 1-го этажа вычисляется по формуле:

$$P_{ШЛ 1} = P_{В 1} + 20 \quad (9.10)$$

Давление в коридоре этажа пожара определяется по формуле (9.6). Потери давления на трение в шахте лифтов на два-три порядка меньше потерь давления в лестничной клетке, поэтому можно считать, что:

$$P_{ШЛ N} = P_{ШЛ i} = P_{ШЛ 1}$$

**При пожаре кабины лифтов должны опускаться на 1-й этаж и останавливаться там с открытыми дверями, дверь шахты лифтов на 1-м этаже также открыта.** Воздух из шахты лифтов на первом этаже выходит в открытый дверной проем через щель, образованную стенами и кабиной лифта. Периметр этой щели равен периметру дверного проема шахты, а ширину при отсутствии данных следует принимать равной 3—5 см. Расход через дверь 1-го этажа шахты лифтов  $G_{шл1}$  вычисляется по формуле:

$$G_{шл1} = f_{ш} \mu_{ш} [2\rho_{п} (P_{шл1} - P_{в1})]^{0,5} = f_{ш} \mu_{ш} (40\rho_{п})^{0,5} \quad (9.11)$$

Двери шахты лифтов на всех вышележащих этажах считаются выходящими на заветренный фасад здания, расход воздуха через щели этих дверей вычисляется по формуле:

$$G_{шлi} = [(P_{шлi} - P_{нзi}) / S_{дл}]^{0,5} \quad (9.12)$$

где  $S_{дл} = S_{уд} / (F_{дл})^{0,5}$  — характеристика гидравлического сопротивления дверей шахты лифтов,  $1/(\text{кг}\cdot\text{м})$ ;  $S_{уд}$  — удельная характеристика гидравлического сопротивления дверей шахты лифтов (изменяется от 1500 до 2500  $1/\text{кг}$ ;  $F_{дл}$  — площадь дверей шахты лифтов,  $\text{м}^2$ ).

Поддача вентилятора подпора воздуха в шахту лифтов вычисляется по формуле:

$$L_{шл} = \sum G_{шл} / \rho_{н}$$

а давление — по формуле (9.10).

Расчет параметров вентиляторов подпора в лестничные клетки и шахты лифтов удобно оформить в виде таблицы.

**В качестве примера рассчитаем параметры вентиляторов дымоудаления и подпора в лестничную клетку и шахту лифтов 16-этажного жилого здания, выстроенного в Москве.**

**Исходные данные для расчета следующие:**

**ДАНО:**

- **высота пола 1-го этажа над уровнем нижнего среза входной двери здания 3 м;**
- **размеры дверей из лестничной клетки в коридор  $2 \times 0,85 = 1,7 \text{ м}^2$ ;**
- **размеры сечения шахты дымоудаления  $0,5 \times 0,5 \text{ м}$ ;**
- **материал шахты дымоудаления — бетон;**
- **площадь клапана дымоудаления  $0,2 \text{ м}^2$ ;**
- **удельная характеристика гидравлического сопротивления дверей лестничной клетки  $2000 \text{ 1/кг}$ ;**
- **остекление в лестничной клетке — одинарное спаренное площадью  $1,5 \times 1,5 = 2,25 \text{ м}^2$ ;**
- **периметр дверей шахты лифта 6 м, площадь  $2 \text{ м}^2$ ;**
- **удельная характеристика гидравлического сопротивления дверей шахты лифта  $1500 \text{ 1/кг}$ ;**
- **вход в здание выполнен в виде тамбура с дверями  $2 \times 1 = 2 \text{ м}^2$ ;**
- **расчетная температура в здании  $18^\circ\text{C}$ ;**
- **площадь лестничной клетки  $18 \text{ м}^2$ .**

По нормативным документам выбираем расчетные параметры наружного воздуха для Москвы:  $t_n = -28^\circ\text{C}$ ,  $u_B = 4,2$  м/с. Для проведения расчетов берем скорость ветра  $u_B = 5$  м/с. **Плотность наружного воздуха:**

$$\rho_n = 353 / (t_n + 273) = 353 / T_n = 353 / (-28 + 273) = 1,44 \text{ кг} / \text{м}^3$$

**Температура приточного воздуха:**

$$T_n = (T_B + T_n) / 2 = (t_B + t_n) / 2 + 273 = 268 \text{ К}$$

**Плотность приточного воздуха:**

$$\rho_n = 353 / T_n = 1,32 \text{ кг} / \text{м}^3$$

**Расход приточного воздуха из лестничной клетки в коридор этажа пожара:**

$$G_{\Pi} = \rho_{\Pi} v_{\Pi} f_{\Pi} = 1,32 * 1,3 * 2,0 * 0,85 = 2,91 \text{ кг} / \text{с}$$

**Расход дыма, удаляемого с этажа пожара:**

$$G_{\text{Д}} = 0,96 B_{\Pi} H_{\Pi}^{3/2} = 0,96 * 0,85 * 2^{3/2} = 2,284 \text{ кг} / \text{с}$$

**Высота середины дверного проема из лестничной клетки в коридор этажа пожара от уровня нижнего среза входной двери здания:**

$$h_1 = 3 + 1 = 4 \text{ м}$$

**Внутреннее давление на 1-м этаже вычисляем по формуле (9.4)**

$$P_{B1} = -9,8 * 4(1,44 - 1,32) + 0,8 * 1,44 * 5^2 / 2 = 9,6 \text{ Па}$$

**Давление в лестничной клетке на уровне 1-го этажа формуле (9.6):**

$$P_{ЛК 1} = 9,6 + 20 = 29,6 \text{ Па}$$

**Расход через дверь лифта на 1-м этаже – по формуле (9.11)**

$$G_{ШЛ 1} = 0,05 * 6 * 0,8(40 * 1,32)^2 = 1,74 \text{ кг/с.}$$

**Результаты дальнейших расчетов заносим в табл. 9.1.**

Таблица 9.1

Номер этажа	$h_i$ , м	$P_{нз i}$ , Па	$P_{в i}$ , Па	$P_{лк i}$ , Па	$G_{дв i}$ , кг/с	$G_{0 i}$ , кг/с	$G_{i, i-1}$ , кг/с	$G_{шл i}$ , кг/с	$P_{шд i}$ , Па	$G_{ф i}$ , кг/с	$G_{ш i, i-1}$ , кг/с	$T_i$ , К
Вход	1,0	-12,0	-	-	9,48	-	-	-	-	-	-	-
1	4,0	-15,6	-2,91	29,6	2,91	-	12,39	1,75	-222,0	-	2,284	557
2	7,0	-19,2	-6,44	40,3	0,174	0,130	12,69	0,189	-262,6	0,113	2,397	557
3	10,0	-22,8	-9,97	51,6	0,200	0,146	13,03	0,196	-303,0	0,212	2,518	541
4	13,0	-26,4	-13,5	63,5	0,224	0,160	13,41	0,203	-345,5	0,129	2,646	526
5	16,0	-30,0	-17,0	76,1	0,246	0,174	13,81	0,210	-390,3	0,136	2,783	512
6	19,0	-33,6	-20,6	89,5	0,267	0,187	14,26	0,218	-437,5	0,144	2,927	498
7	22,0	-37,2	-24,1	103,8	0,288	0,200	14,75	0,225	-487,4	0,152	3,079	485
8	25,0	-40,8	-27,6	119,0	0,309	0,214	15,27	0,232	-540,1	0,160	3,239	473
9	28,0	-44,4	-31,1	135,3	0,329	0,226	15,82	0,239	-595,8	0,168	3,406	461
10	31,0	-48,0	-34,7	152,9	0,349	0,239	16,41	0,246	-654,7	0,176	3,582	449
11	34,0	-51,6	-38,2	171,7	0,369	0,252	17,03	0,252	-717,0	0,184	3,768	439
12	37,0	-55,2	-41,7	192,0	0,390	0,267	17,69	0,259	-783,0	0,192	3,958	429
13	40,0	-58,8	-45,6	213,9	0,410	0,279	17,72	0,265	-852,9	0,201	4,158	419
14	43,0	-62,4	-48,8	235,9	0,430	0,291	18,14	0,271	-926,9	0,209	4,368	410
15	46,0	-66,0	-52,3	258,9	0,450	0,305	18,90	0,276	-1005,4	0,218	4,585	401
16	49,0	-69,6	-55,9	284,0	0,470	0,318	19,69	0,284	-1088,6	0,227	4,812	393



**Эквивалентная площадь входа в здание:**

$$(\mu f)_{\text{вх}} = [1/(2 * 1 * 0,64)^2 + 1/(2 * 1 * 0,64)^2]^{-0,5} = 0,905 \text{ м}^2$$

**Расход воздуха через входную дверь здания:**

$$G_{\text{вх}} = (\mu f)_{\text{вх}} [(2\rho_{\text{П}}(P_{\text{ЛК1}} - P_{\text{ВХ}}))]^{0,5} = 0,905 [2 * 1,32(29,6 + 12)]^{0,5} = 9,48 \text{ кг/с.}$$

**Давление на i-м этаже лестничной клетки:**

$$P_{\text{ЛК}i} = P_{\text{ЛК}i-1} + \xi_{\text{ЛК}} G_{i,i-1}^2 / (2\rho_{\text{П}} f^2_{\text{ЛК1}}) = P_{\text{ЛК}i} + 0,07 G_{i,i-1}^2$$

**Характеристика гидравлического сопротивления дверей лестничной клетки**

$$S_{\text{ДВ}} = 2000 F_{\text{ДВ}}^{-0,5} = 2000 * 1,7^{-0,5} = 1534 \text{ 1/(кг * м)}$$

**Расход воздуха через щели притворов дверей лестничной клетки вычисляем по формуле (9.8):**

$$G_{\text{ДВ}i} = [(P_{\text{ЛК}i} - P_{\text{В}i}) / 1534]^{0,5} = 0,0255 [P_{\text{ЛК}i} - P_{\text{В}i}]^{0,5}$$

**Расход воздуха через щели окон по формуле (9.13):**

$$G_{0i} = 0,0169 (P_{\text{ЛК}i} - P_{\text{НЗ}i})^{0,5}$$

**Характеристика гидравлического сопротивления дверей шахты лифтов**

$$S_{\text{ДЛ}} = 1500 (F_{\text{ДЛ}})^{-0,5} = 1500 * 2,0^{-0,5} = 1060 \text{ 1/(кг * м)}$$

**Расход воздуха через щели дверей шахты лифтов по формуле (9.12):**

$$G_{ШЛi} = [(29,6 - P_{Bi}) / 1060]^{0,5} = 0,0307(29,6 - P_{Bi})^{0,5}$$

**Расход приточного воздуха, подаваемого вентилятором в лестничную клетку,  $G_{влк}$ , составляет 19,69 кг/с.**

**Расход приточного воздуха, подаваемого вентилятором в шахту лифтов, составляет:**

$$G_{ВШЛ} = \sum G_{ШЛi} = 5,74 \text{ кг/с.}$$

**Объемный расход воздуха в лестничную клетку:**

$$L_{ЛК} = G_{ВЛК} / \rho_H = 19,69 / 1,44 = 11,57 \text{ м}^3 / \text{с} = 41650 \text{ м}^3 / \text{ч.}$$

**Объемный расход воздуха в шахту лифтов:**

$$L_{ШЛ} = G_{ВШЛ} / \rho_H = 5,74 / 1,44 = 3,99 \text{ м}^3 / \text{с} = 14350 \text{ м}^3 / \text{ч.}$$

Расчет параметров вентилятора дымоудаления проводится в табличной форме в соответствии с алгоритмом, изложенным в разд. 9.2. Требуемое давление на оголовке шахты дымоудаления равно 1088 Па, массовый расход продуктов горения 4,81 кг/с, температура 393 К. Объемный расход вентилятора составляет 19 273 м<sup>3</sup>/ч.

После расчета требуемых давлений можно приступить к выбору вентиляторов. Расчет параметров вентиляторов системы противодымной защиты здания повышенной этажности — процедура достаточно трудоемкая и требует нескольких часов работы. Этот недостаток не является принципиальным и может быть устранен путем разработки соответствующих программ для персональных ЭВМ. Время расчета одного варианта меньше времени ввода исходных данных даже для самых маломощных ПЭВМ.

## **Управление работой систем противодымной защиты зданий повышенной этажности**

**Основными элементами управления системами противодымной защиты в зданиях повышенной этажности являются:**

**Автоматические устройства обнаружения пожара и передачи сигнала о его возникновении и неисправности систем на диспетчерский пункт (автоматические пожарные извещатели, приемные станции, линии связи)**

**Оборудование систем противодымной защиты (вентиляторы дымоудаления, вентиляторы подпора воздуха, поэтажные клапаны дымоудаления, воздухозаборные клапаны);**

**устройства автоматического, дистанционного и местного управления оборудованием системы противодымной защиты (щиты управления, промежуточные реле, пакетные переключатели, магнитные пускатели и др.)**

**При возникновении пожара система управления противопожарной защитой должна выполнить следующие операции:**

- 1)** сигнализация (световая и звуковая) о возникновении пожара с указанием этажа, на котором произошло загорание;
- 2)** включение в работу вентиляторов дымоудаления и подпора воздуха;
- 3)** открытие клапана дымоудаления на том этаже и в той секции, где возник пожар;
- 4)** открытие воздухозаборных клапанов систем подпора; сигнализация о неисправности системы с указанием этажа или места возникновения неисправности;
- 5)** передача отдельных сигналов о возникновении пожара и включении системы противодымной защиты, общей неисправности и состояния линий связи на центральный диспетчерский пункт;
- 6)** отключение систем общеобменной вентиляции с механическим побуждением, кондиционирования и воздушного отопления;
- 7)** включение систем оповещения людей о пожаре;
- 8)** срабатывание автоматики лифтов по приведению их в режим «пожарная опасность» и «перевозка пожарных подразделений».

## **Конструктивное исполнение элементов систем противодымной защиты зданий повышенной этажности**

Конструктивными элементами системы противодымной защиты являются:

**вентиляторы  
дымоудаления  
и подпора  
воздуха**

**воздухозаборные  
клапаны  
вентиляторов  
подпора**

**клапаны  
дымоудаления**

**автоматические  
устройства  
управления  
системой**

С появлением первых систем противодымной защиты в нашей стране в качестве клапанов дымоудаления применялись жалюзийные воздушные заслонки (клапаны воздушные регулировочные КВР). **Клапан типа КВР (рис. 9.8)** состоит из корпуса, в боковых стойках которого имеются отверстия для осей жалюзи. Одна из сторон каждой пластины жалюзи соединена с тягой, приводимой в движение электродвигателем. Вращение двигателя вызывает движение тяги, открывающее или закрывающее пластины. Недостатком клапанов типа КВР является их высокая воздухопроницаемость (низкое значение  $S_{уд}$ ) и невысокая надежность.

**В качестве поэтажных клапанов дымоудаления применялись клапаны гильотинного типа.** Клапан гильотинного типа имеет металлическую крышку, которая удерживается в закрытом положении электромагнитным исполнительным механизмом. При подаче сигнала на электромагнит его сердечник втягивается в соленоид и освобождает заслонку клапана. Под действием собственной массы заслонка падает вниз и открывает отверстие дымоудаления. Недостатком гильотинного клапана является низкая надежность, обусловленная заеданиями заслонки в направляющих. В Москве до настоящего времени есть здания, в которых в качестве клапанов дымоудаления установлены клапаны типа КВР и клапаны гильотинного типа.

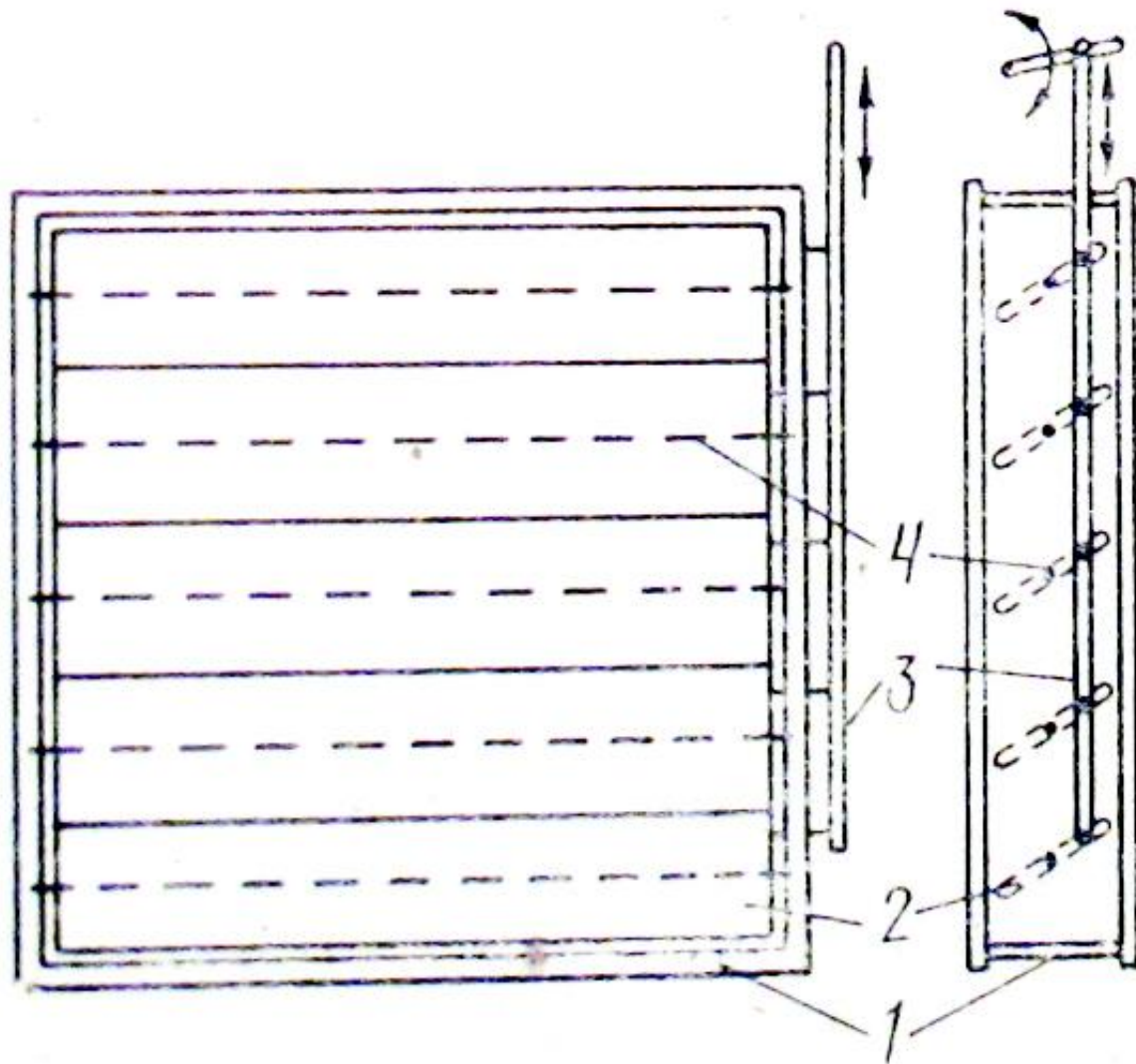


Рис. 9.8. Конструкция клапана типа КВР:  
1 — корпус; 2 — поворотные жалюзи; 5 — тяга; 4 — ось жалюзи

В настоящее время наиболее широко распространены **клапаны типа КДП (клапан дымоудаления поэтажный)** и клапаны шторчатого типа. Клапан типа КДП состоит из корпуса, заслонки и магнитного исполнительного механизма (рис. 9.9). При подаче сигнала на исполнительный механизм освобождается защелка, удерживающая заслонку в закрытом положении. Заслонка, установленная под небольшим углом к вертикали, под действием собственной массы вращается на оси и открывает отверстие дымоудаления. Для возврата заслонки в исходное (закрытое) положение имеется металлический тросик, а для передачи сигнала в систему автоматики о положении клапана (открыт — закрыт) на его корпусе имеется концевой выключатель.

**Клапаны шторчатого типа** являются одной из последних и наиболее перспективных разработок ВНИИПО и конструкторских организаций. Клапан шторчатого типа состоит из корпуса, в котором закреплена заслонка, набранная из отдельных металлических пластин специального профиля (рис. 9.10). В закрытом положении заслонка удерживается магнитным исполнительным механизмом. При подаче сигнала на исполнительный механизм сердечник магнита втягивается в соленоид и освобождает заслонку. Под действием собственной массы заслонка складывается наподобие мехов гармоны и открывает отверстие дымоудаления. Возврат заслонки в закрытое положение осуществляется вручную.



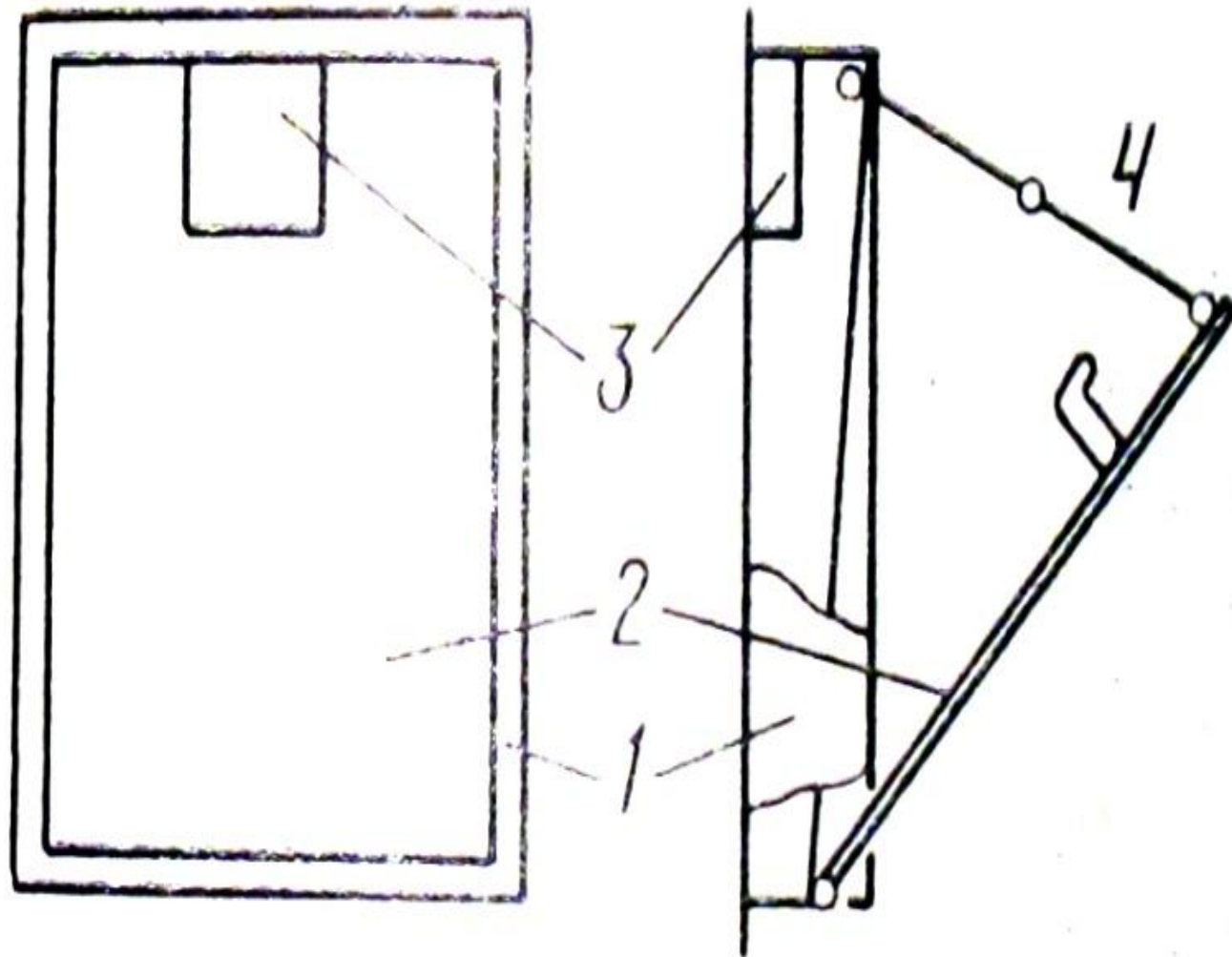


Рис. 9.9. Конструкция клапана КДП:  
1 — корпус; 2 — заслонка; 3 — электромагнит; 4 — ограничитель

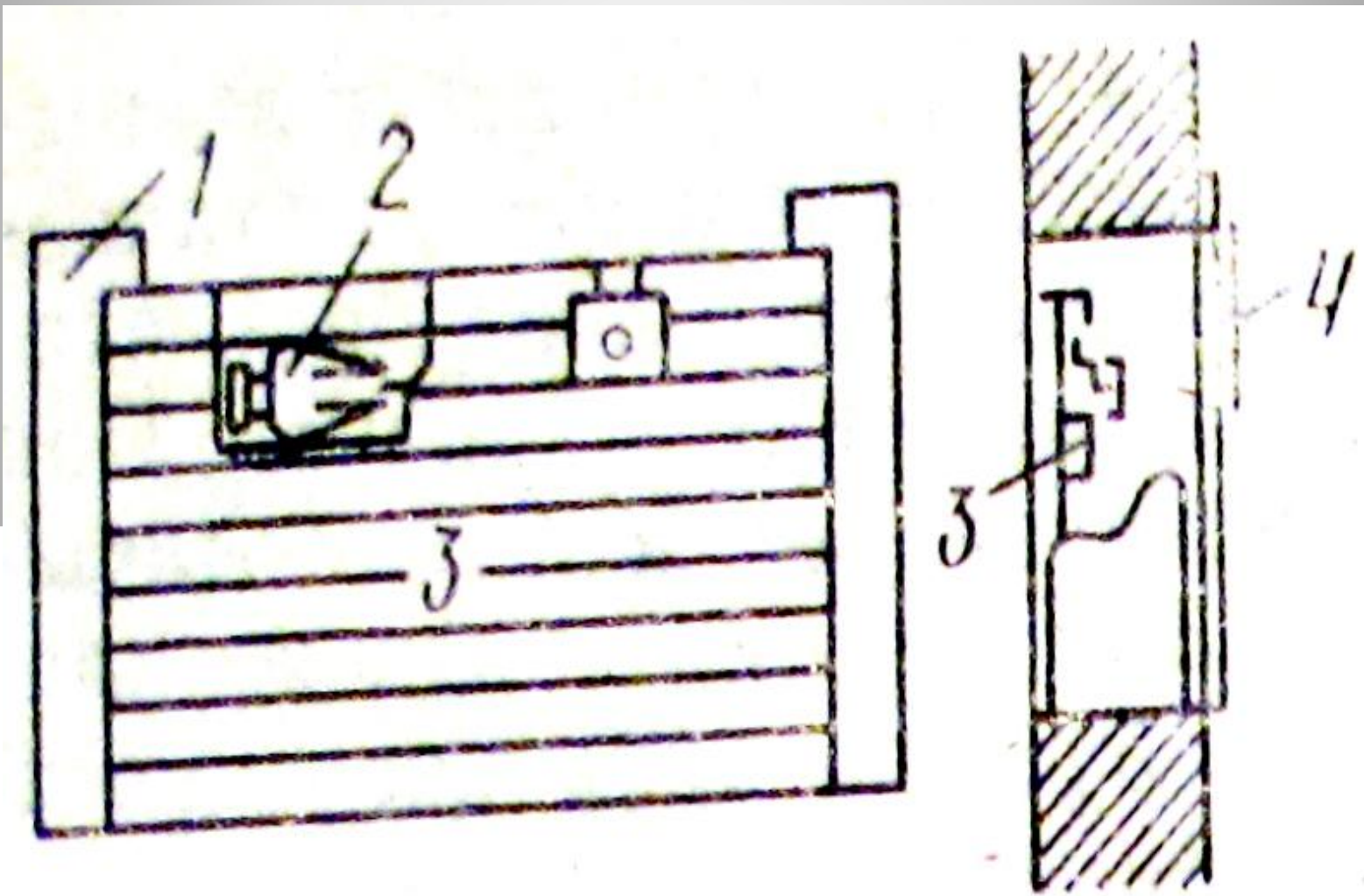


Рис. 9.10. Конструкция шторчатого клапана:

1 — корпус; 2 — электромагнит; 3 — набор профилей; 4 — декоративная решетка

## **Приемка и эксплуатация систем противодымной защиты зданий повышенной этажности**

### **Натурные огневые испытания вентиляционных систем противодымной защиты**

Существует два вида испытаний вентиляционных систем противодымной защиты зданий повышенной этажности:

```
graph TD; A[Натурные огневые испытания вентиляционных систем противодымной защиты] --> B[аэродинамические или «холодные»]; A --> C[натурные огневые];
```

**аэродинамические  
или «холодные»**

**натурные огневые**

Натурные огневые испытания систем противодымной защиты проводятся в особых случаях. К таким случаям относятся следующие:

**- при строительстве зданий или устройстве систем противодымной защиты применены решения, не регламентированные действующими нормативными документами;**

**- здание является головным в серии массового строительства;**

**- здание является уникальным по архитектурному решению, назначению или другим признакам.**

При проведении натурных огневых испытаний в одном из помещений 1-го типового этажа устраивается очаг пожара. Величина пожарной нагрузки должна соответствовать средней статистической пожарной нагрузке помещений данного класса. Положение проемов и режимы работы вентиляторов должны соответствовать расчетным. Во время опыта контролируется выполнение системой противодымной защиты возложенных на нее задач (обеспечение незадымляемости защищаемых объемов), выявляются пути распространения дыма по зданию, измеряются температуры газов, концентрации токсичных компонентов продуктов горения на этаже пожара и на смежных с ним этажах.

## **Аэродинамические испытания**



**Приемочные,  
проводятся во  
время работы  
рабочей комиссии**



**Контрольные,  
проводятся после  
проведения работ  
по ремонту  
системы  
противопожарной  
защиты в целом  
или отдельных ее  
элементов.**

До проведения приемочных испытаний проверяется качество строительных и монтажных работ. Особое внимание следует обращать на состояние каналов подпора воздуха и дымоудаления, прочность крепления оборудования, соосность установки вентиляторов, наличие мягких шумопоглощающих вставок, тщательную заделку отверстий и щелей в междуэтажных перекрытиях и местах прокладки коммуникаций, плотность закрывания дверей, наличие и работоспособность дверных доводчиков и др. Путем внешнего осмотра приборов и оборудования проверяется их целостность, соответствие паспортным данным и проекту, наличие защитных остеклений на ручных пожарных извещателях, указателей и надписей на оборудовании системы.

**Проверяется также:**

- качество выполнения и соответствие правилам монтажа всех электропроводок;
- правильность выбора мест установки приемных станций, щитов управления, выносных сигнальных табло, обеспечение их соответствующими пояснительными надписями.

В процессе проверки рабочая комиссия производит пробное включение вентиляторов, электроприводов всего противопожарного оборудования в целях выявления его работоспособности и правильности монтажа. Комплексное опробование системы включает проверку работы и наладку систем:

- пожарной сигнализации на всех режимах, включая проверку прохождения сигналов «пожар» и «неисправность» на диспетчерский пункт;
- управления и сигнализации;
- подпора воздуха и дымоудаления на соответствие заданным параметрам;
- внутреннего противопожарного водопровода на напоры и расходы воды;

срабатывание автоматики лифтов по приведению их в режимы «пожарная опасность» и «перевозка пожарных подразделений».

В аэродинамических испытаниях измеряются основные параметры, определяющие эффективность работы системы противодымной защиты:

**1)** расход воздуха, удаляемого через открытый клапан дымоудаления с нижнего типового этажа;

**2)** расход воздуха через открытый проем из защищаемого объема в коридор нижнего типового этажа и перепад давлений между защищаемым объемом и наветренным фасадом здания;

**3)** избыточное давление в шахте лифта на уровне 1-го этажа по отношению к наветренному фасаду здания.

Если измеренные в испытаниях величины больше или равны регламентированным значениям, то система удовлетворяет предъявляемым требованиям. Если же фактические параметры ниже требуемых, необходимо найти причину такого положения и устранить ее.

**Часто причинами заниженных значений параметров являются следующие:**

**а)** несоответствие паспортных характеристик вентиляторов фактическим;

**б)** низкая герметичность шахт и клапанов дымоудаления, ограждений, дверей и окон лестничных клеток и шахт лифтов;

**в)** заниженное проходное сечение шахт дымоудаления;

**г)** завышенное сопротивление сетей обвязки вентиляторов.

Определение причин несоответствия фактических параметров систем противодымной защиты проектным представляет собой сложную задачу.

Периодичность проведения аэродинамических испытаний, порядок их организации, объем измерений, применяемые приборы регламентируются действующими нормативными и методическими документами.

## **Организационные вопросы эксплуатации систем противодымной защиты**

Датой ввода системы противопожарной защиты здания повышенной этажности в эксплуатацию считается дата приемки в эксплуатацию государственной приемочной комиссией всего объекта. Руководитель жилищно-эксплуатационной организации назначает приказом из числа инженерно-технических работников лицо, ответственное за эксплуатацию систем противопожарной защиты.

Наличие договора со специализированной организацией на выполнение работ по техническому обслуживанию систем противопожарной защиты не снижает ответственности руководителя жилищно-эксплуатационной организации за состояние этих систем.

Жилищно-эксплуатационная организация, осуществляющая эксплуатацию систем противопожарной защиты, должна:

- **контролировать состояние включенных в работу противопожарных систем и принимать соответствующие меры в случае выхода их из строя;**
- **организовывать обучение лиц из состава инженерно-технических работников, ответственных за эксплуатацию систем;**
- **ежегодно в сроки, предусмотренные графиком профилактических мероприятий, производить ремонт и окраску пожарных шкафов и полок для хранения пожарных рукавов, помещений, где установлено противопожарное оборудование;**
- **включать раздел «Подготовка систем противопожарной защиты к работе в зимних условиях» в соответствующие ежегодные мероприятия по подготовке жилого фонда к зиме;**
- **проводить разъяснительную работу среди населения по вопросам обеспечения сохранности приборов и оборудования систем противопожарной защиты, их назначения, а также обучение правилам пользования ими в случае возникновения пожара.**

Передаваемое на специализированное обслуживание оборудование систем противопожарной защиты остается на балансе заказчика. Оплата капитального ремонта систем противопожарной защиты производится за счет средств капитального ремонта.