

Презентация

Свойства воды и требования, предъявляемые к ее качеству. Методы очистки воды.

Выполнил:
Студент 703 группы
Лодосенко С.С

СВОЙСТВА ВОДЫ

Качество воды характеризуется
свойствами:

Физические

Химические

Бактериологические

Физические свойства

- *Температура
- *Цветность
- *Мутность
- *Привкус
- *Запах

Физические свойства

- ***Температура** воды поверхностных источников зависит от температуры воздуха, скорости движения воды и ряда других факторов. Она может изменяться в значительных пределах. Температура воды подземных источников относительно постоянна (обычно 6—8°C).
- *Под **цветностью** воды понимают ее окраску. Цветность выражают в градусах цветности по платиново-кобальтовой шкале. Один градус этой шкалы соответствует цвету 1 л воды, окрашенной 1 мг порошка платины.
- ***Мутность** определяется содержанием в воде взвешенных частиц и выражается в миллиграммах на литр' (мг/л). Вода подземных источников имеет малую мутность. Мутность воды поверхностных источников зависит от их вида (разные реки несут воды различной мутности) и от времени года. Особенно велика мутность воды в период паводков.
- *Вода источников может иметь различные **привкус и запах**.

Химические свойства

- * Содержание растворенных солей
- * Активная реакция
- * Жесткость
- * Окисляемость

Химические свойства

- ***Активная реакция** воды определяется концентрацией водородных ионов. Обычно она выражается через рН. При $\text{pH} = 7$ среда нейтральная; при $\text{pH} < 7$ среда кислая, а при $\text{pH} > 7$ среда щелочная.
- ***Жесткость** воды определяется содержанием в ней солей кальция и магния. Она выражается в миллиграмм-эквивалентах на литр (мг-экв/л). Вода подземных источников имеет большую жесткость, а вода поверхностных источников — относительно невысокую (3—6 мг-экв/л). Особенно велика жесткость морской воды.
- ***Окисляемость** обуславливается содержанием в воде растворенных органических веществ и может служить показателем загрязненности источника сточными водами.
- ***Содержание в воде растворенных солей**, мг/л, характеризуется плотным осадком. Вода поверхностных источников имеет меньший плотный осадок, чем вода подземных источников, т. е. содержит меньше растворенных солей.

Бактериологические свойства

Степень бактериологической загрязненности воды определяется числом бактерий, содержащихся в 1 м³ воды. Вода поверхностных источников содержит бактерии, внесенные сточными и дождевыми водами, животными и т. д. Вода подземных источников обычно не загрязнена бактериями.

Требования, предъявляемые к качеству питьевой воды

1 группа

- ✓ Запах и привкус не более 2 баллов
- ✓ Цветность не более 20°
- ✓ Прозрачность по шрифту не менее 30 см
- ✓ Общая жесткость воды не более 10 мг-кв/л
- Требования первой группы обязательны для всех хозяйственно-питьевых систем централизованного водоснабжения

2 группа

- ✓ мутность осветленной воды не более 2 мг/л
- ✓ содержание железа не более 0,3 мг/л
- ✓ активная реакция рН при осветлении и умягчении воды не менее 6,5 и не более 9,5
- ✓ содержание остаточного активного хлора не менее 0,3 и не более 0,5 мг/л.
- Требования второй группы должны соблюдаться при наличии в системе водоснабжения очистных сооружений

Требования, предъявляемые к качеству производственной воды

На производстве вода используется в качестве охлаждения оборудования.

В воде не должно содержаться много взвешенных частиц

Должна иметь небольшую карбонатную жесткость (не более 4—5 мг·экв/л)

Вода не должна нагреваться выше 30—50°C.

Методы очистки воды

Основные методы очистки

Осветление

Обеззараживание

Специальная очистка

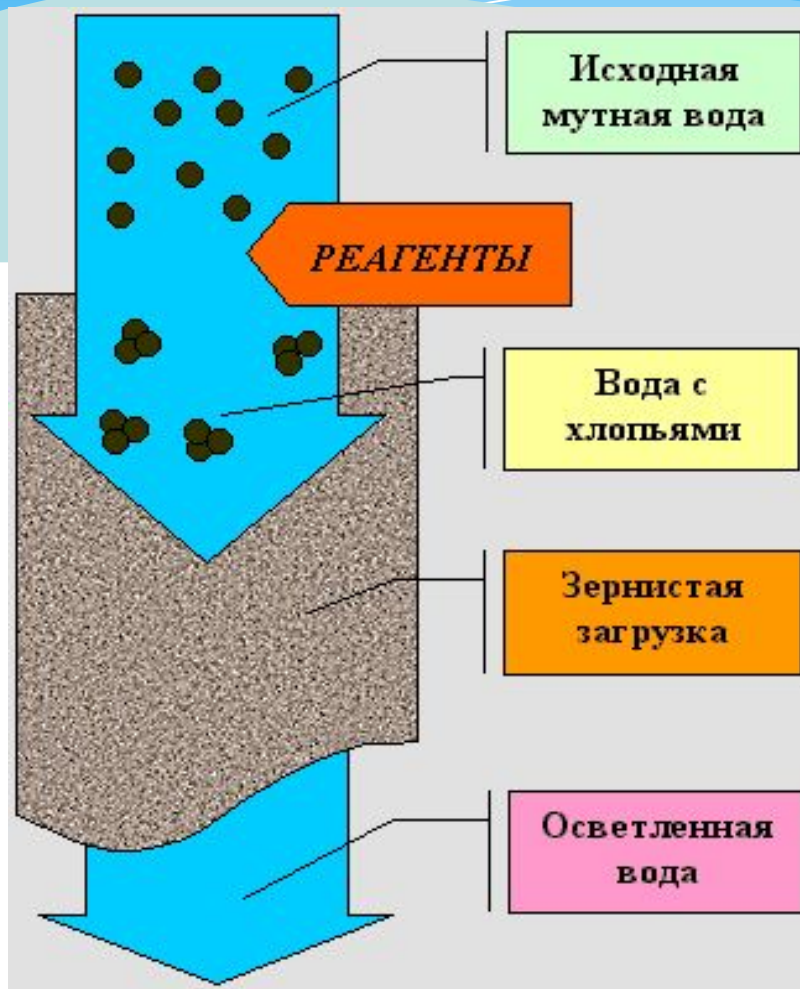
Осветление

Осветление может осуществляться отстаиванием воды в отстойниках, пропуском ее через взвешенный слой осадка в осветлителях и фильтрованием через зернистую загрузку в фильтрах. Для улучшения процесса отстаивания применяют коагулирование, т. е. вводят в воду химические реагенты (коагулянты), которые, взаимодействуя с мельчайшими коллоидными частицами, находящимися в воде, образуют агрегаты слипшихся частиц в виде хлопьев, быстро выпадающих в осадок.

Осветлители

- *Условия осветления воды значительно улучшаются при пропуске ее через слой взвешенного осадка. Частицы взвешенного осадка способствуют большему укрупнению хлопьев коагулянта. Крупные хлопья могут задержать больше взвешенных частиц, содержащихся в осветляемой воде. На этом принципе работают сооружения, называемые осветлителями со взвешенным осадком.
- *Осветлители при равных объемах с отстойниками имеют более высокую производительность и требуют меньшего расхода коагулянта.
- *Для удаления воздуха, пузырьки которого могут взмучивать взвешенный осадок в осветлителе, воду предварительно направляют в воздухоотделитель.

Реагентное осветление воды



*Реагентное осветление воды - процесс извлечения взвешенных веществ, вызывающих мутность воды при помощи специальных веществ и фильтрования. В современных небольших системах водоподготовки чаще всего применяется контактное коагулирование. При этом способе осветления воды в нее последовательно дозируются окислитель, коагулянт и флокулянт, под воздействием этих веществ на зерна загрузки примеси воды слипаются, образуя крупные хлопья, которые легко отфильтровываются. Далее следует вторая ступень фильтрования, где происходит окончательное фильтрование воды. В качестве зернистой загрузки чаще всего применяются инертные материалы - кварцевый песок и гидроантрацит.

Осветитель коридорного типа

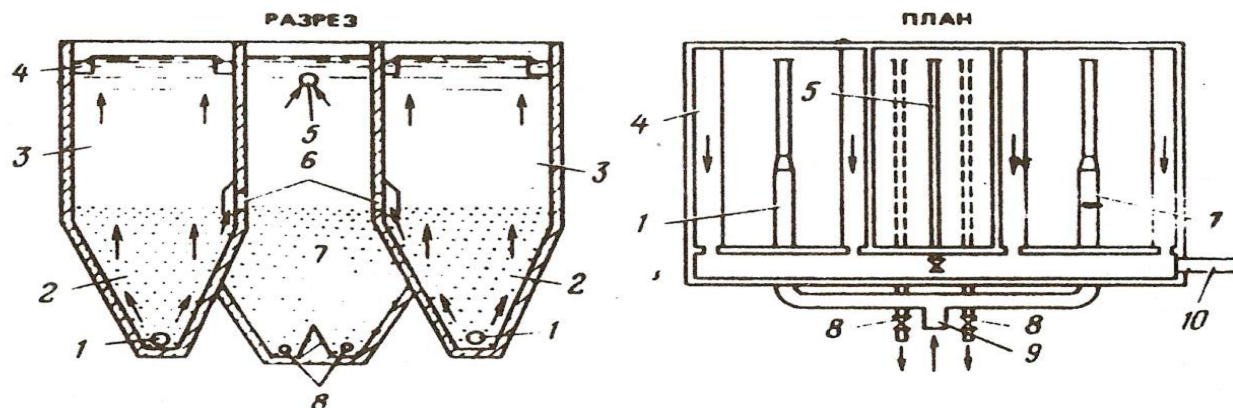


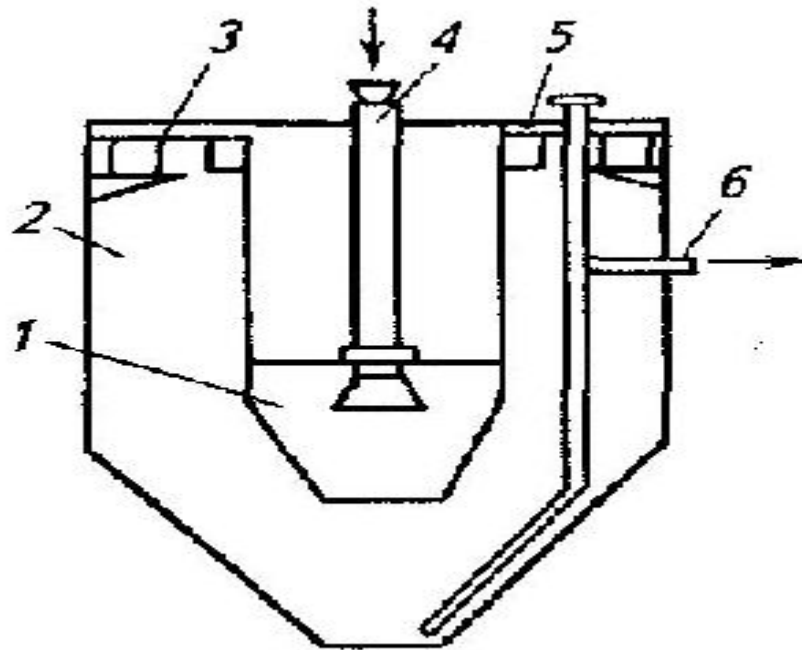
Рис. II.51. Осветитель коридорного типа

1-дырчатые трубы, 2-рабочая часть осветителя, 3-защитная зона, 4- лотки, 5- труба, 6- окно, 7- осадкоуплотнитель, 8,9,10- трубы.

Принцип действия осветлителя коридорного типа

*Осветлитель коридорного типа (рис.51) представляет собой прямоугольный резервуар. Коагулированная вода поступает в осветлитель по трубе 9 и через дырчатые трубы 1 распределяется в нижней (рабочей) части 2 осветлителя. Скорость движения воды в рабочей части должна быть такой, чтобы хлопья коагулянта находились во взвешенном состоянии. Этот взвешенный слой способствует задержанию взвешенных частиц. Степень осветления воды при этом значительно больше, чем в обычном отстойнике. Выше рабочей части находится защитная зона 3, где взвешенного слоя нет. Осветленная вода отводится по лоткам 4 и трубе 10 для последующей обработки. Избыточное количество осадка подсасывается трубой 5 через окна 6 в осадкоуплотнитель 7, откуда уплотненный осадок периодически или непрерывно сбрасывается в канализацию по трубам 8.

Отстойник-осветлитель



1-камера флокуляции, 2-отстойная зона, 3-лоток для сбора осветленной воды, 4-центральная труба, 5-лоток для отвода плавающих веществ, 6-трубопровод для удаления осадка.

Принцип действия отстойника-осветлителя

Внутри отстойника имеется камера флокуляции, в которую через центральную трубу поступает сточная вода. В камере флокуляции происходит эжекция воздуха, частичное окисление органических веществ, хлопьеобразование и сорбция загрязнений. В отстойной зоне вода проходит через слой взвешенного осадка, где задерживаются мелкодисперсные примеси. Выпавший осадок удаляется под действием гидростатического напора.

Обеззараживание воды

Обеззараживание воды осуществляют с целью уничтожения бактерий, главным образом патогенных.

Методы обеззараживания воды

```
graph TD; A[Методы обеззараживания воды] --- B[Хлорирование]; A --- C[Озонирование]; A --- D[Бактерицидное облучение];
```

Хлорирование

Озонирование

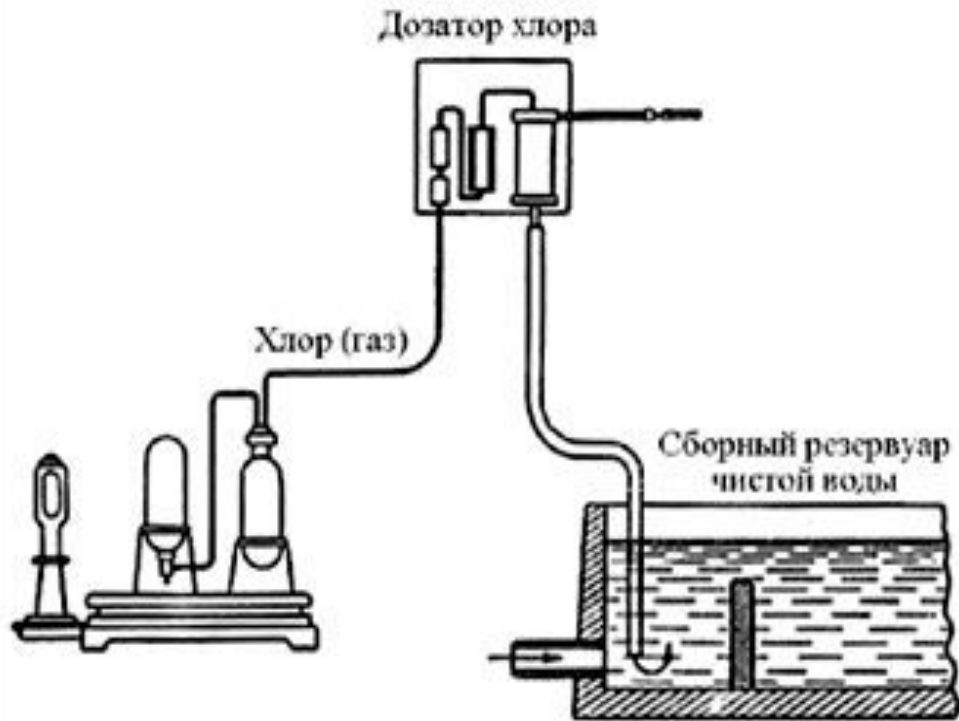
Бактерицидное
облучение

Хлорирование

Для хлорирования используют хлорную известь или газообразный хлор. Хлорную известь применяют при малых расходах воды. При введении в воду хлорная известь распадается на гипохлорит кальция и хлористый кальций. При введении в воду газообразного хлора образуются хлорноватистая и соляная кислоты.

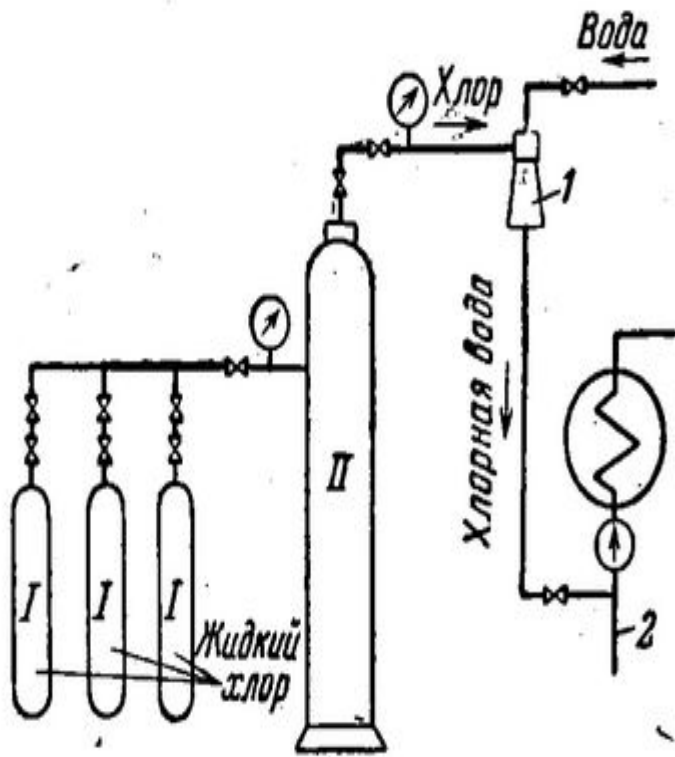
Вода, поступающая к потребителям, должна содержать в 1 л 0,3—0,5 мг хлора (так называемый остаточный хлор), что свидетельствует о достаточности введенной дозы хлора для полного обеззараживания воды.

Хлорирование воды газообразным хлором



При хлорировании воды газообразным хлором реагент подается через специальный дозатор. Газ подается под большим давлением в среде азота по трубам. В случае аварии подобная конструкция позволяет быстро нейтрализовать хлор.

Хлорирование воды жидким хлором



При хлорировании воды жидким хлором реагент подается из баллонов (I) в промежуточный расходный баллон (II). Затем распределительная система (1) перекачивает по трубопроводу (2) смесь газа и питьевой воды.

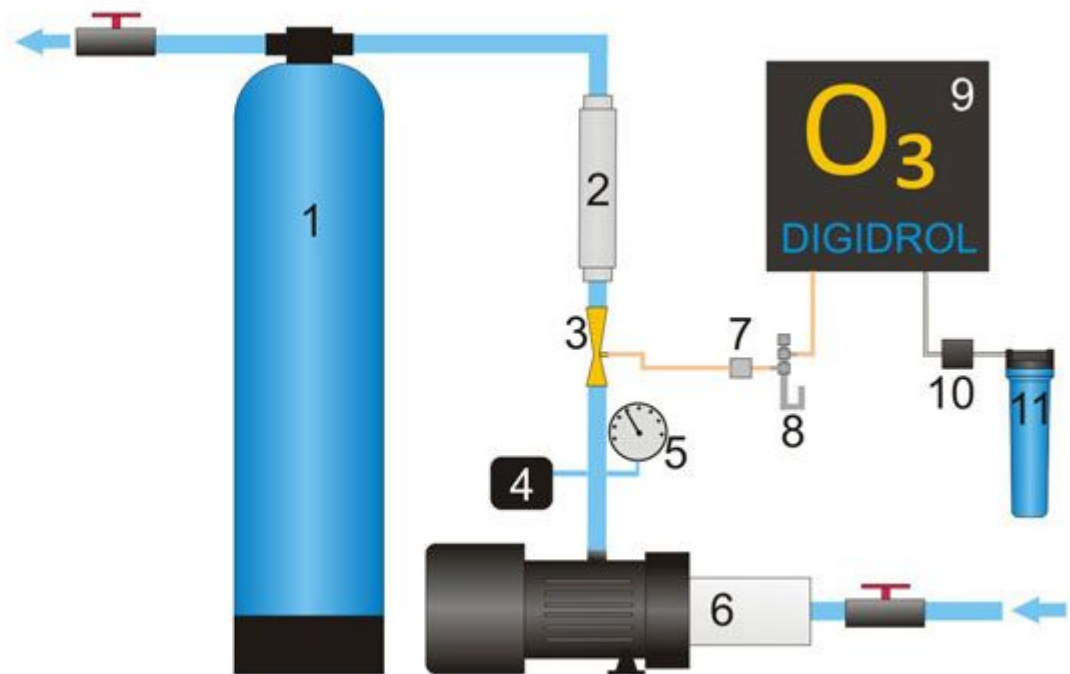
Озонирование

Сущность процесса обеззараживания воды озоном заключается в окислении бактерий атомарным кислородом, образующимся при распаде озона. Озон одновременно уменьшает цветность, запахи и привкусы воды.

Для обеззараживания 1 л воды подземных источников требуется 0,75—1 мг озона, а 1 л фильтрованной воды поверхностных источников — 1—3 мг озона

Схема станции озонирования

1. Контактная емкость
2. Статический миксер
3. Эжектор
4. Реле давления
5. Манометр
6. Насос
7. Обратный клапан
8. Баланс-барометр
9. Генератор озона
10. Датчик влажности
11. Абсорбционный осушитель

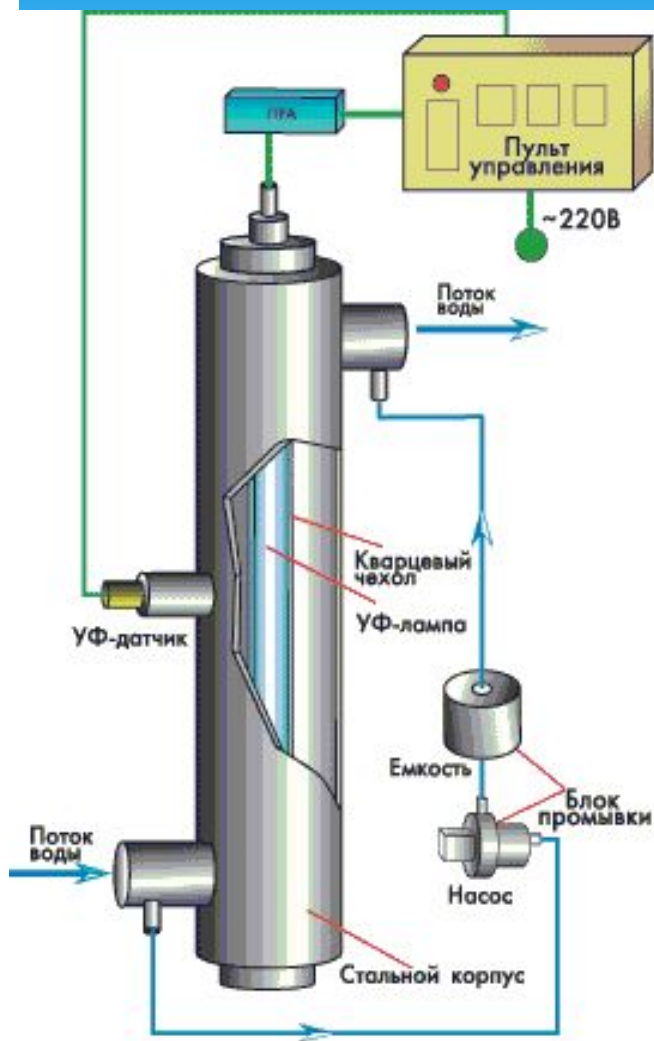


Озон производится прямо на месте из кислорода воздуха в устройстве “Крозон-2001” и подается в обрабатываемую воду через эжектор. Вода проходит через статический миксер, который перемешивает озон с водой и попадает в контактную колонну, в которой озон растворяется в воде. Процесс озонирования заканчивается самораспадом озона и **превращением его в кислород.**

Бактерицидное облучение

При обеззараживании воды этим методом используют ультрафиолетовые лучи, обладающие бактерицидными свойствами. Применяют его для обеззараживания небольших расходов воды подземных источников, а также фильтровальной воды поверхностных источников. В качестве источников излучения служат ртутно-кварцевые лампы высокого или низкого давления. Для вод высокой мутности обеззараживание ультрафиолетовыми лучами не применяется.

Бактерицидная установка для воды

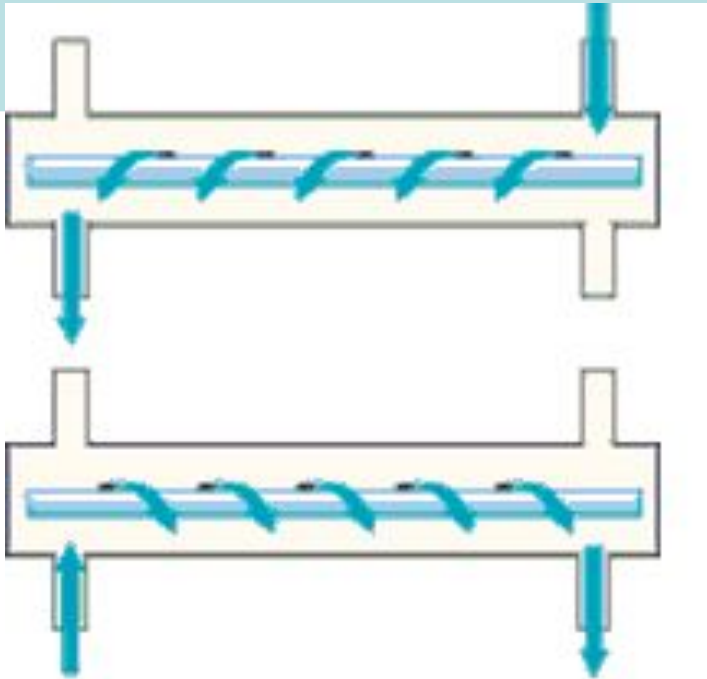


Принципиальная схема
УФ-установки

Устройство установки:

Камера обеззараживания изготовлена из пищевой нержавеющей стали. Внутри камеры располагаются бактерицидные лампы, заключенные в прочные кварцевые чехлы, которые исключают контакт УФ-лампы с водой. Количество ламп и их расположение определяется производительностью установки, а так же типом и качеством обрабатываемой воды. На камере находятся подводящие и отводящие патрубки, пробоотборники, смотровое окно, УФ-датчик и др. элементы. Система автоматики располагается на выносном пульте управления. В состав большинства УФ-систем входит блок промывки, позволяющий легко осуществлять регламентную очистку камер обеззараживания.

Принцип работы



- * Вода, проходя через камеру обеззараживания, непрерывно подвергается облучению ультрафиолетом, который убивает все находящиеся в воде микроорганизмы (бактерии, вирусы, простейшие и т.д.)
- * Установки обеспечивают надежное обеззараживание в широком диапазоне качества обрабатываемой воды.

Преимущества метода УФ обеззараживания по сравнению с технологиями хлорирования и озонирования:

- * Мгновенное действие без изменение состава, вкуса и запаха воды
- * Эффективней против вирусов
- * Отработанные технологии
- * Обеззараживающее оборудование просто в эксплуатации
- * Не требуется дополнительных реагентов
- * Максимальная эксплуатационная безопасность

Специальные методы очистки воды

❖ Обезжелезивание

Умягчение воды:

Реагентное умягчение

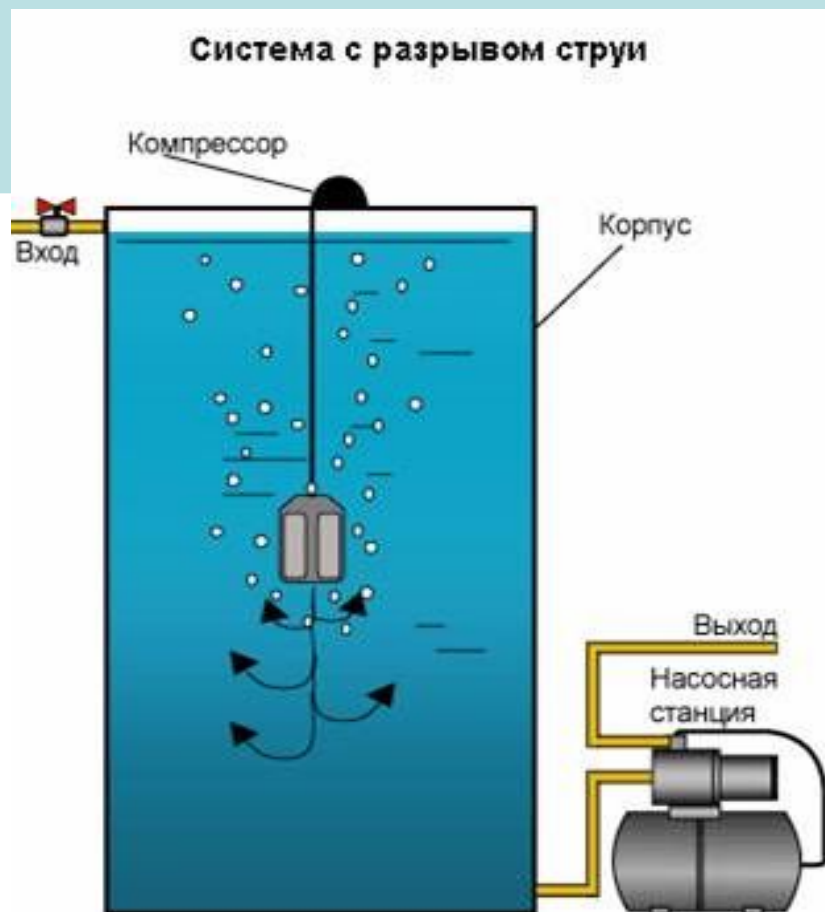
Катионитовое умягчение

Обезжелезивание

Обезжелезивание воды поверхностных источников проводится путем аэрации, введения реагентов-окислителей с аэрацией или без нее и путем катионирования. Одновременно происходит ее осветление и обесцвечивание.

Содержание железа в питьевой воде не должно превышать 0,3 мг/л. На предприятиях ряда отраслей промышленности, например текстильной, содержание железа в воде, используемой для технологических нужд, не должно превышать 0,1—0,2 мг/л.

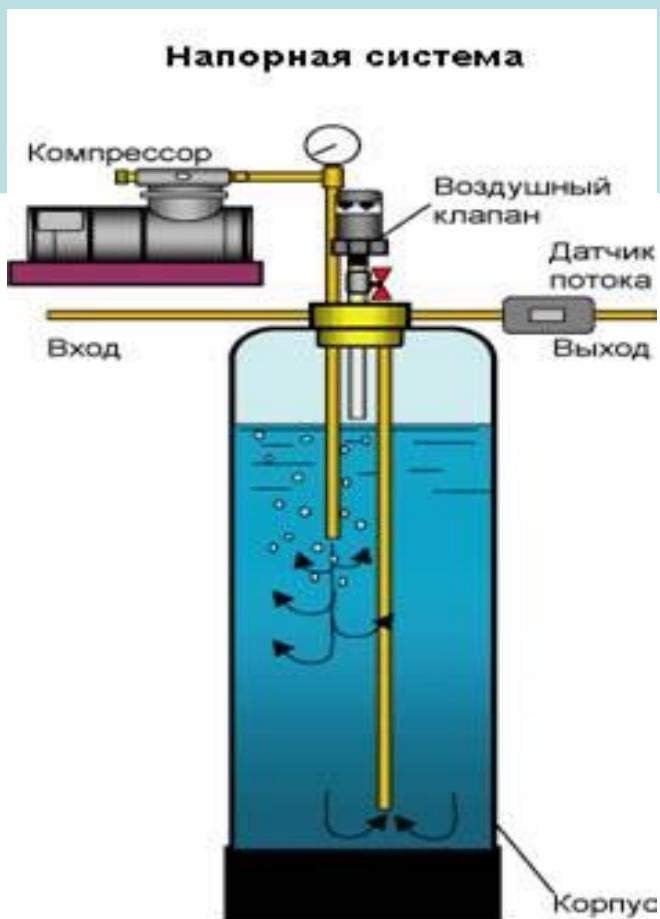
Аэрация воды по безнапорному методу



Вода подается в специальный окислительный бак сверху, через форсунки, при помощи которых происходит ее распыление. В толщу воды воздух также подается компрессором непрерывно для дополнительной аэрации. Вследствие этого вода в баке перемешивается с воздухом, воздух в свою очередь за счет массообменных процессов "отдает" воде кислород и "забирает" сероводород или другие растворенные газы. Это ускоряет удаление сероводорода и окисление двухвалентного железа. Обычно используются баки емкостью от 400 литров.

Так как при безнапорной аэрации происходит разрыв водной струи, то непосредственно после аэрационного оборудования требуется установка насоса, для того, чтобы давление воды вновь восстановить до требуемого уровня в 2,5-4 атмосферы.

Аэрация воды напорным методом



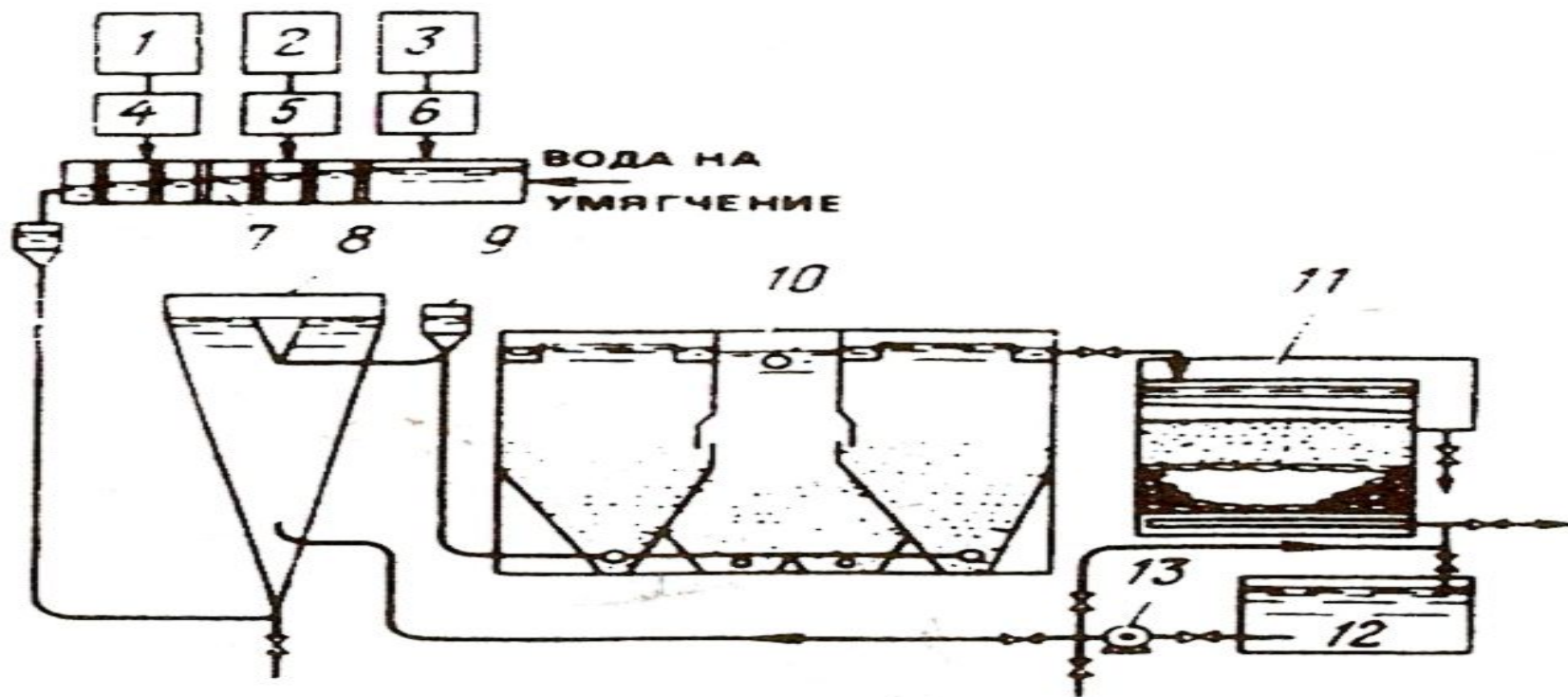
При напорной аэрации струя воды не разрывается. Подача воды происходит под давлением в аэрационную колонну и выходит из этой колонны без потери давления. Воздух подается в колонну при помощи компрессора. За счет чего в колонне создается воздушная подушка, в которой и происходит распыление воды. Дозирование воздуха осуществляется пропорционально количеству воды, проходящему через колонну за единицу времени, то есть компрессор включается во время отбора воды. Осадок нерастворимых соединений железа задерживается осадочным фильтром, устанавливаемым сразу после аэрационной колонны.

Если сравнивать с безнапорными системами, преимущество этого метода в том, что дополнительный насос для восстановления давления не требуется.

Умягчение воды реагентным методом

Из методов реагентного умягчения наиболее распространен известково-содовый, при котором в воду добавляют известь для снятия временной (карбонатной) жесткости и кальцинированную соду для удаления постоянной (некарбонатной) жесткости. При введении в воду указанных реагентов образуются нерастворимые соединения, выпадающие в осадок, или соединения, сохраняющиеся в воде, но не обладающие свойствами солей жесткости.

Установка для умягчения воды ИЗВЕСТКОВО-СОДОВЫМ МЕТОДОМ



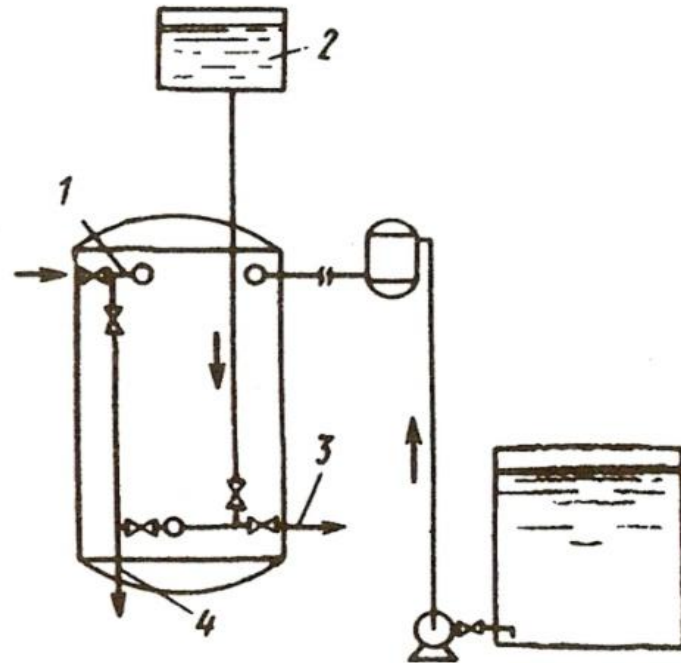
1—3 — растворные бачки; 4—6 — дозирующие бачки; 7 — смеситель; 8 — камера хлопьеобразования; 9 — воздухоотделитель; 10 — осветлитель; 11 — фильтр; 12 — резервуар; 13 — насос

Метод катионитового умягчения ВОДЫ

Метод катионитового умягчения основывается на способности катионитов обменивать катионы натрия или водорода на катионы солей жесткости, содержащихся в воде. Умягчающую способность катионитов называют обменной способностью или емкостью поглощения.

Схема установки для Na-катионирования

Рис. II.55. Установка для Na-катионирования



1- труба, 2-бак, 3-трубопровод, 4- труба.



Вода – это жизнь!