



ЛЕКЦИЯ № 1-2

*Функции нескольких переменных,
область определения.
Частные производные.
Полный дифференциал.*

Определение функции двух переменных

Если каждой паре (x, y) значений двух не зависящих друг от друга переменных величин x и y из некоторой области их изменения D , соответствует определенное значение величины z , то говорят, что z есть *функция двух независимых переменных x и y , определенная в области D* :

$$z = f(x; y), \quad z = F(x; y)$$

Примеры.

1) Площадь S прямоугольника со сторонами, длины которых равны x и y , выражается формулой $S = xy$. Каждой паре значений x и y соответствует определенное значение площади S , т.е. S есть функция двух переменных.

2) Объем V прямоугольного параллелепипеда с ребрами, длины которых равны x, y, z выражается формулой $V = xyz$. В данном примере V является функцией трех переменных.

Совокупность пар $(x; y)$ значений x и y , при которых определяется функция $z = f(x; y)$, называется *областью определения* или *областью существования* этой функции. Обозначение: $D(z)$ или $D(f)$.

Область определения наглядно иллюстрируется геометрически: если каждую пару значений x и y мы будем изображать точкой $M(x; y)$ в плоскости Oxy , то область определения функции изобразится в виде некоторой совокупности точек на плоскости. Эту совокупность точек будем называть также областью определения функции.

Линию, ограничивающую данную область будем называть *границей области*.

Точки области, не лежащие на границе, называются *внутренними точками* области.

Область, состоящая только из внутренних точек области называется *открытой* или *незамкнутой*.

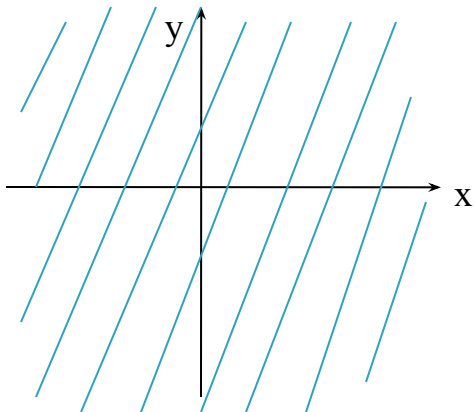
Если же к области относятся и точки границы, то область называется *замкнутой*.

Примеры. Найти области определения следующих функций:

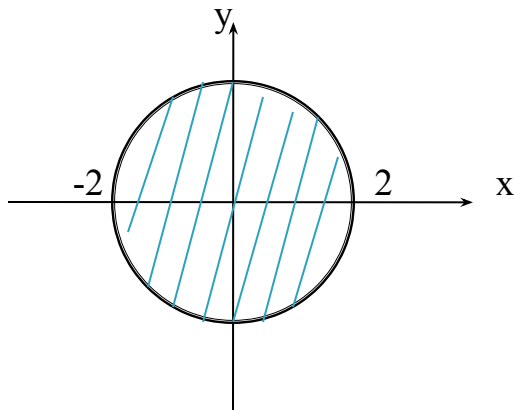
1) $z = 2x^2 - y^3 + xy - 5$ 2) $z = \sqrt{4 - x^2 - y^2}$ 3) $z = \ln(-x - 2y)$

Решение.

1) $D(z): \begin{cases} x \in (-\infty; +\infty) \\ y \in (-\infty; +\infty) \end{cases}$

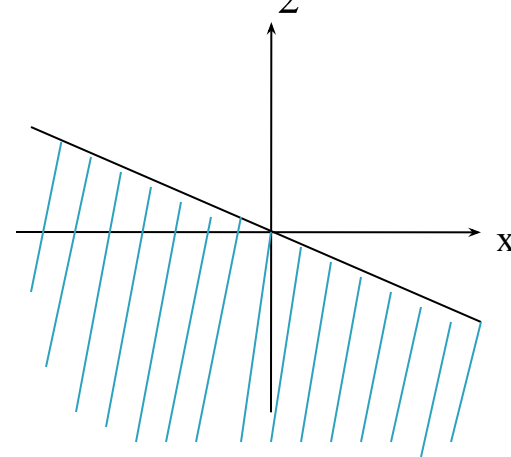


2) $D(z): \begin{cases} 4 - x^2 - y^2 \geq 0 \\ x^2 + y^2 \leq 4 \end{cases}$



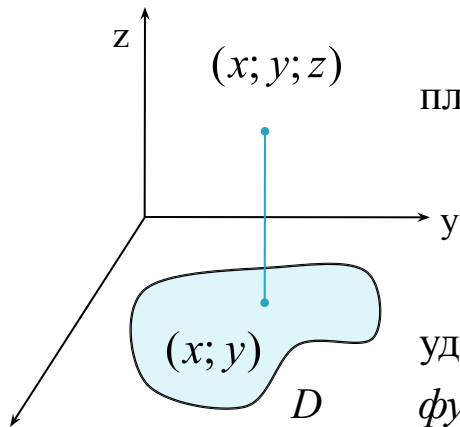
3) $D(z): -x - 2y > 0$

$y < -\frac{1}{2}x$



Геометрическое изображение функции двух переменных

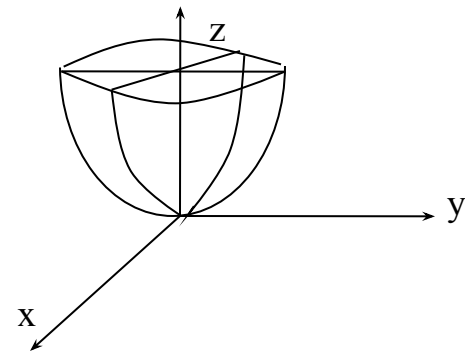
Рассмотрим функцию $z = f(x; y)$, определенную в области D на плоскости Oxy .



В каждой точке $(x; y)$ восставим перпендикуляр к плоскости Oxy и на нем отложим отрезок, равный $f(x; y)$. Тогда мы получим в пространстве точку P с координатами $(x; y; z = f(x, y))$.

Геометрическое место точек P , координаты которых удовлетворяют уравнению $z = f(x; y)$, называется *графиком функции двух переменных*. График функции двух переменных представляет собой некоторую поверхность, проектирующая на плоскость Oxy в область определения функции.

Пример. Графиком функции $z = x^2 + y^2$ является параболоид вращения.



Частные производные функции двух переменных

Пусть задана функция $z = f(x; y)$.

Дадим переменной x приращение Δx , а переменную y оставим без изменения, тогда функция z получит приращение, которое называется *частным приращением* функции z по переменной x и обозначается $\Delta_x z$:

$$\Delta_x z = f(x + \Delta x; y) - f(x; y)$$

Аналогично определяется *частное приращение* функции z по y :

$$\Delta_y z = f(x; y + \Delta y) - f(x; y)$$

Если обе переменные получают приращения Δx и Δy , то функция z получит приращение, которое называется *полным приращением* функции z и определяется равенством:

$$\Delta z = f(x + \Delta x; y + \Delta y) - f(x; y)$$

Частной производной функции z по переменной x называется предел отношения частного приращения функции z по переменной x к приращению переменной x когда приращение переменной x стремится к нулю:

$$\frac{\partial z}{\partial x} = \lim_{\Delta x \rightarrow 0} \frac{\Delta_x z}{\Delta x} = \lim_{\Delta x \rightarrow 0} \frac{f(x + \Delta x; y) - f(x; y)}{\Delta x}$$

Частная производная функции z по переменной x – это производная, вычисленная при условии, что y является постоянной величиной.

Частной производной функции z по переменной y называется предел отношения частного приращения функции z по переменной y к приращению переменной y когда приращение переменной y стремится к нулю:

$$\frac{\partial z}{\partial y} = \lim_{\Delta y \rightarrow 0} \frac{\Delta_y z}{\Delta y} = \lim_{\Delta y \rightarrow 0} \frac{f(x; y + \Delta y) - f(x; y)}{\Delta y}$$

Частная производная функции z по переменной y – это производная, вычисленная при условии, что x является постоянной величиной.

Примеры

Найти частные производные следующих функций:

$$1) z = 2x^3 y^2 - 4x\sqrt{y} + 7x - 6y - 2 \quad 2) z = x^2 \cos y + x^y \quad 3) z = \sin(1 - 2xy^3)$$

Решение.

$$\begin{aligned} 1) \frac{\partial z}{\partial x} (y = const) &= (2x^3 y^2)'_x - (4x\sqrt{y})'_x + (7x)'_x - (6y)'_x - (2)'_x = \\ &= 2y^2 (x^3)'_x - 4\sqrt{y} (x)'_x + 7(x)'_x - 0 - 0 = \\ &= 2y^2 \cdot 3x^2 - 4\sqrt{y} \cdot 1 + 7 = 6x^2 y^2 - 4\sqrt{y} + 7 \end{aligned}$$

$$\begin{aligned} \frac{\partial z}{\partial y} (x = const) &= (2x^3 y^2)'_y - (4x\sqrt{y})'_y + (7x)'_y - (6y)'_y - (2)'_y = \\ &= 2x^3 (y^2)'_y - 4x(\sqrt{y})'_y + 0 - 6(y)'_y - 0 = \\ &= 2x^3 \cdot 2y - 4x \frac{1}{2\sqrt{y}} - 6 = 4x^3 y - \frac{2x}{\sqrt{y}} - 6 \end{aligned}$$

$$\begin{aligned}
2) \quad \frac{\partial z}{\partial x}(y = \text{const}) &= (x^2 \cos y + x^y)'_x = (x^2 \cos y)'_x + (x^y)'_x = \\
&= \cos y \cdot (x^2)'_x + (x^y)'_x = 2x \cos y + y \cdot x^{y-1} \\
\frac{\partial z}{\partial y}(x = \text{const}) &= (x^2 \cos y + x^y)'_y = (x^2 \cos y)'_y + (x^y)'_y = \\
&= x^2 \cdot (\cos y)'_y + (x^y)'_y = x^2 \cdot (-\sin y) + x^y \cdot \ln x = \\
&= -x^2 \sin y + x^y \cdot \ln x
\end{aligned}$$

$$\begin{aligned}
3) \quad \frac{\partial z}{\partial x} &= (\sin(1 - 2xy^3))'_x = \cos(1 - 2xy^3) \cdot (1 - 2xy^3)'_x = -2y^3 \cos(1 - 2xy^3) \\
\frac{\partial z}{\partial y} &= (\sin(1 - 2xy^3))'_y = \cos(1 - 2xy^3) \cdot (1 - 2xy^3)'_y = -6xy^2 \cos(1 - 2xy^3)
\end{aligned}$$

Частные производные высших порядков

Частные производные первого порядка можно рассматривать как функции от переменных x и y . Эти функции также могут иметь частные производные, которые называются *частными производными второго порядка*.

Они определяются и обозначаются следующим образом:

$$\frac{\partial}{\partial x} \left(\frac{\partial z}{\partial x} \right) = \frac{\partial^2 z}{\partial x^2} = z''_{xx} = f''_{xx}(x; y) \quad ; \quad \frac{\partial}{\partial y} \left(\frac{\partial z}{\partial y} \right) = \frac{\partial^2 z}{\partial y^2} = z''_{yy} = f''_{yy}(x; y)$$

$$\frac{\partial}{\partial x} \left(\frac{\partial z}{\partial y} \right) = \frac{\partial^2 z}{\partial y \partial x} = z''_{yx} = f''_{yx}(x; y) \quad ; \quad \frac{\partial}{\partial y} \left(\frac{\partial z}{\partial x} \right) = \frac{\partial^2 z}{\partial x \partial y} = z''_{xy} = f''_{xy}(x; y)$$

Частные производные второго порядка по различным переменным называются *смешанными частными производными*:

$$\frac{\partial^2 z}{\partial x \partial y} = z''_{xy} \qquad \frac{\partial^2 z}{\partial y \partial x} = z''_{yx}$$

Пример. Найти частные производные второго порядка функции

$$z = y^2 e^x + 4xy^3 - \ln x$$

Решение. Находим сначала частные производные первого порядка

$$\frac{\partial z}{\partial x} = (y^2 e^x + 4xy^3 - \ln x)'_x = y^2 e^x + 4y^3 - \frac{1}{x}$$

$$\frac{\partial z}{\partial y} = (y^2 e^x + 4xy^3 - \ln x)'_y = 2ye^x + 12xy^2$$

Частные производные второго порядка будут равны:

$$\frac{\partial^2 z}{\partial x^2} = \left(y^2 e^x + 4y^3 - \frac{1}{x} \right)'_x = y^2 e^x + \frac{1}{x^2}$$

$$\frac{\partial^2 z}{\partial y^2} = (2ye^x + 12xy^2)'_y = 2e^x + 24xy$$

$$\frac{\partial^2 z}{\partial x \partial y} = \left(y^2 e^x + 4y^3 - \frac{1}{x} \right)'_y = 2ye^x + 12y^2$$

$$\frac{\partial^2 z}{\partial y \partial x} = (2ye^x + 12xy^2)'_x = 2ye^x + 12y^2$$

Получили $\frac{\partial^2 z}{\partial x \partial y} = \frac{\partial^2 z}{\partial y \partial x}$,

т.е смешанные частные производные равны между собой.

Полный дифференциал функции двух переменных

По определению полного приращения $\Delta z = f(x + \Delta x; y + \Delta y) - f(x; y)$.
Функция $z = f(x; y)$ называется *дифференцируемой* в точке $M(x; y)$, если её полное приращение можно представить в виде

$$\Delta z = \frac{\partial z}{\partial x} \Delta x + \frac{\partial z}{\partial y} \Delta y + \alpha \cdot \Delta x + \beta \cdot \Delta y$$

где $\alpha \rightarrow 0$, $\beta \rightarrow 0$ при $\Delta x \rightarrow 0$, $\Delta y \rightarrow 0$.

Сумма первых двух слагаемых представляет *главную часть приращения функции*.

Главная часть приращения функции, линейная относительно Δx и Δy , называется *полным дифференциалом* этой функции и обозначается:

$$dz = \frac{\partial z}{\partial x} \Delta x + \frac{\partial z}{\partial y} \Delta y$$

Для независимых переменных x и y полагают $\Delta x = dx$, $\Delta y = dy$, поэтому полный дифференциал можно записать в виде:

$$dz = \frac{\partial z}{\partial x} dx + \frac{\partial z}{\partial y} dy$$

Применение полного дифференциала к приближенным вычислениям

Из определения дифференциала функции следует, что при достаточно малых Δx и Δy имеет место приближенное равенство

$$\Delta z \approx dz$$

Так как полное приращение $\Delta z = f(x + \Delta x; y + \Delta y) - f(x; y)$, то приближенное равенство можно записать в следующем виде:

$$f(x + \Delta x; y + \Delta y) \approx f(x; y) + z'_x \Delta x + z'_y \Delta y \quad (*)$$

Эта формула применяется в приближенных вычислениях.

Пример. Вычислить приближенно $2,01^{3,02}$.

Решение. Введем функцию $z = x^y$, тогда требуется найти $z(2,01; 3,02)$.

Т.е. $x + \Delta x = 2,01$, $y + \Delta y = 3,02$, $x = 2$, $\Delta x = 0,01$, $y = 3$, $\Delta y = 0,2$

Находим частные производные $z'_x = yx^{y-1}$, $z'_y = x^y \ln x$. Далее вычисляем

$$z(2;3) = 2^3 = 8, \quad z'_x(2;3) = 3 \cdot 2^{3-1} = 12, \quad z'_y = 2^3 \cdot \ln 2 = 8 \cdot 0,69 = 5,52$$

Подставив найденные значения в формулу (*), получим:

$$2,01^{3,02} \approx 8 + 12 \cdot 0,01 + 5,52 \cdot 0,02 \approx 8 + 0,12 + 0,11 \approx 8,23$$

Производная неявной функции

Пусть дано уравнение:

$$F(x, y, z) = 0$$

которое определяет z как неявную функцию независимых переменных x и y , т.е. $z = z(x, y)$.

Частные производные неявно заданной функции определяются по формулам

$$\frac{\partial z}{\partial x} = -\frac{\frac{\partial F}{\partial x}}{\frac{\partial F}{\partial z}}, \quad \frac{\partial z}{\partial y} = -\frac{\frac{\partial F}{\partial y}}{\frac{\partial F}{\partial z}}$$

Пример. Найти частные производные неявной функции z , заданной уравнением $x^2 + y^2 + z^2 - 1 = 0$.

Решение: $F(x, y, z) = x^2 + y^2 + z^2 - 1$,

тогда $\frac{\partial F}{\partial x} = 2x$, $\frac{\partial F}{\partial y} = 2y$, $\frac{\partial F}{\partial z} = 2z$.

Поэтому будем иметь:

$$\frac{\partial z}{\partial x} = -\frac{x}{z}, \quad \frac{\partial z}{\partial y} = -\frac{y}{z}.$$