



ПРОИЗВОДСТВО
ТАБЛЕТОК
ФУРАЦИЛИНА



СПЕЦИФИКАЦИЯ КОНЕЧНОГО ПРОДУКТА ПРОИЗВОДСТВА

- Таблетки фурацилина 0,1 г
- Согласно ГФ X, ст. 296. Tabulettae Furacilini 0,1
- Состав на одну таблетку:

№	Наименование сырья:	НД	Содержание	
1.	Фурацилин	ГФ X, ст. 295. Furacilinum	0.1 г	34%
2.	Натрия хлорид	ГФ XII ФС.2.2.0014.15	0.2 г	66%
Средняя масса таблетки				0.3 г

СПЕЦИФИКАЦИЯ КОНЕЧНОГО ПРОДУКТА ПРОИЗВОДСТВА

- Таблетки желтого или зеленовато-желтого цвета, с неравномерной окраской поверхности, плоскоцилиндрические с риской и фаской, диаметр 9мм, высота таблеток 2,7-3,6мм.

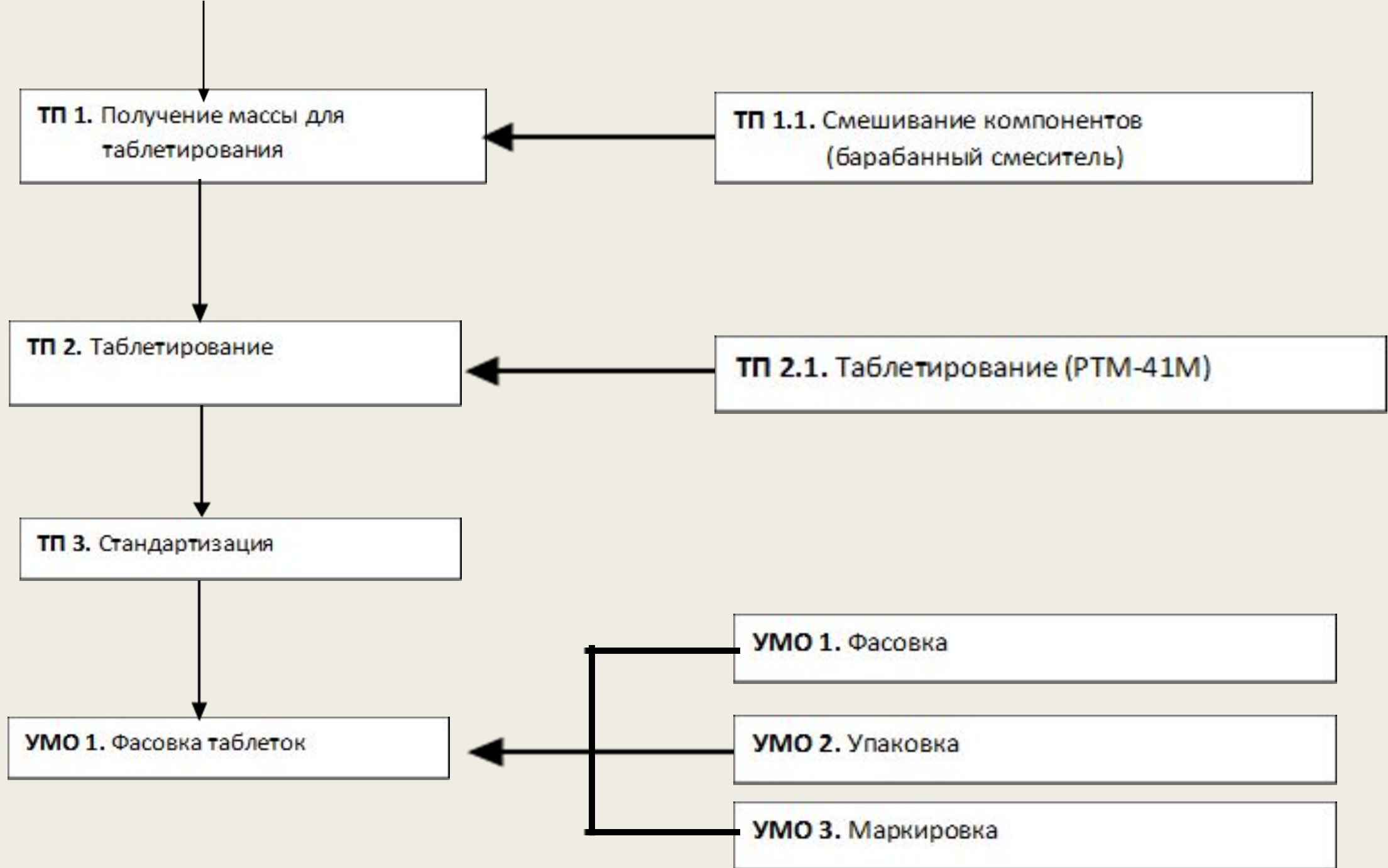


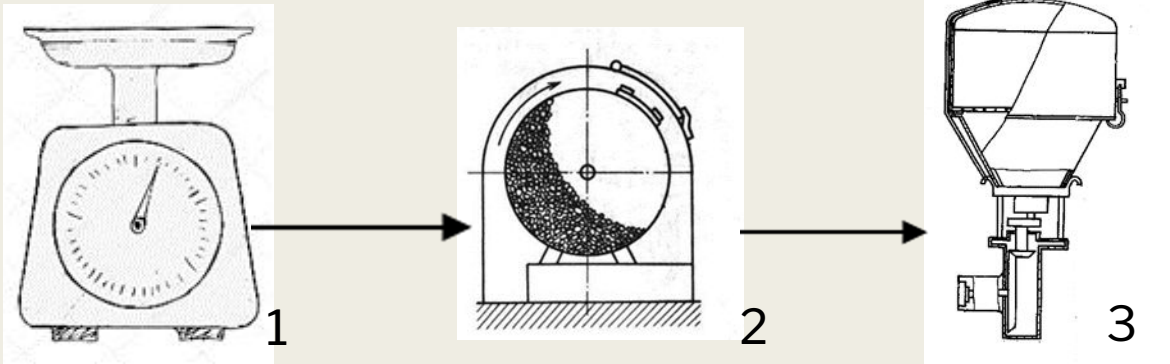
Физико-химические и технические свойства КОМПОНЕНТОВ

- **Фурацилин:**
- Желтый или зеленовато-желтый мелкокристаллический порошок без запаха, горького вкуса. Кристаллы мелкие, прямоугольной формы.
- **Натрия хлорид:**
- Обладает оптимальными технологическими характеристиками: сыпучестью, прессуемостью, влажностью и др.
- Имеет изометрическую форму частиц (кристаллы кубической формы), не содержит большого количества мелких фракций (т. е. частиц размером менее 0,1 мм). Способен к самопроизвольному объемному дозированию и достаточно хорошо прессуются. При этом прессуют непосредственно, без вспомогательных веществ.
- Исходя из вышеперечисленного целесообразно применить **метод прямого прессования.**

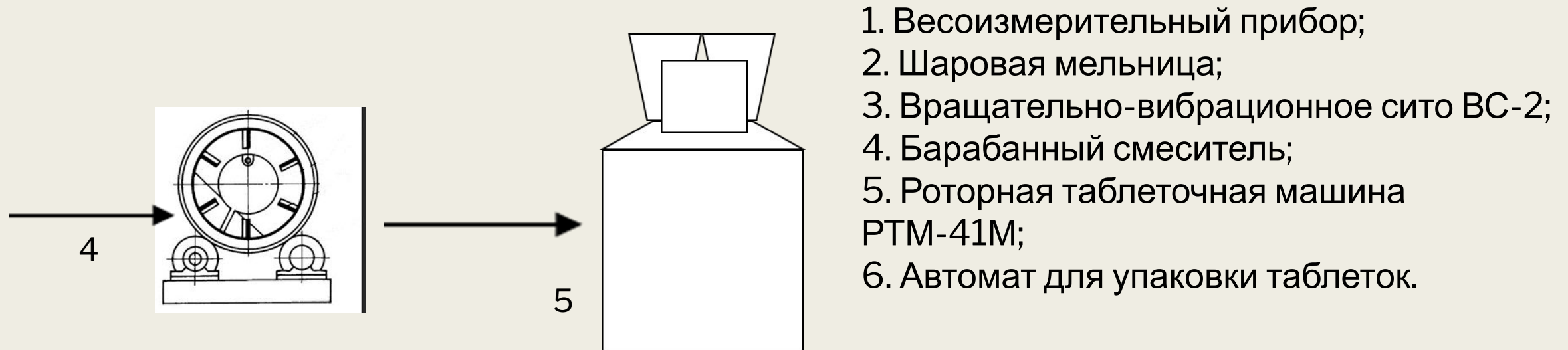
ТЕХНОЛОГИЧЕСКАЯ СХЕМА ПРОИЗВОДСТВА ТАБЛЕТОК ФУРАЦИЛИНА 0.1 Г



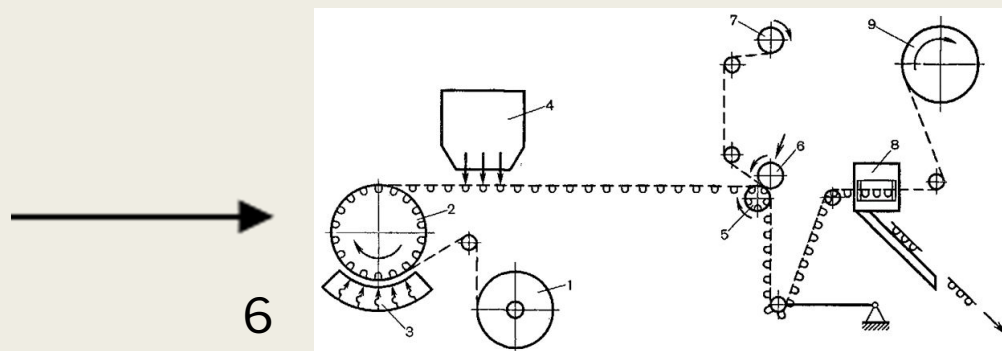




АППАРАТУРНАЯ СХЕМА ПРОИЗВОДСТВА



1. Весоизмерительный прибор;
2. Шаровая мельница;
3. Вращательно-вибрационное сито ВС-2;
4. Барабанный смеситель;
5. Роторная таблеточная машина РТМ-41М;
6. Автомат для упаковки таблеток.



ТЕХНОЛОГИЯ ПРОИЗВОДСТВА ТАБЛЕТОК ФУРАЦИЛИНА 0.1 г

- **ВР 1.1. Подготовка помещения.**
- Производственные помещения подвергаются влажной уборке с использованием моющих и дезинфицирующих средств (хлорамин Б, хлорамин Б с 0,5% моющего средства, перекиси водорода). Полы моют один раз в смену, стены и двери один раз в неделю, потолки один раз в месяц очищают от пыли влажной ветошью. Оконные стекла, рамы и пространство между ними моют один раз в месяц.
- **ВР 1.2. Подготовка оборудования.**
- Приступают к работе по производству таблеток фурацилина 0,1 на чисто вымытом и сухом оборудовании, при включённой приточно-вытяжной вентиляции, наличии и исправности защитного заземления, контрольно-измерительных приборов, в чисто убранном помещении. Перед началом работы необходимо проверить исправность оборудования.

■ **ВР 1.3. Подготовка персонала**

- Персонал перед началом работы должен одеть санитарную одежду и обувь, вымыть и продезинфицировать руки. Персонал должен соблюдать действующие правила техники безопасности санитарии. Производственному персоналу запрещено хранить в карманах санитарной одежды предметы личного пользования, кроме носового платка. Санитарная одежда и обувь выдается работникам в соответствии с действующими нормами. Смена одежды производится не реже одного раза в неделю.

■ **Класс чистоты:**

- Производство нестерильных лекарственных средств должно осуществляться в помещениях класса чистоты С и D. При этом предусматривается нормирование содержания жизнеспособных микроорганизмов в воздухе. Нормирование содержания механических частиц, как правило, не предусматривается.

■ **ВР 2.1. Подготовка сырья**

- На весоизмерительном приборе производим отвешивание компонентов (фурацилина, натрия хлорид), которые отвечают требованиям Н.Д.

- На 335 кг таблеток нам необходимо отвесить:

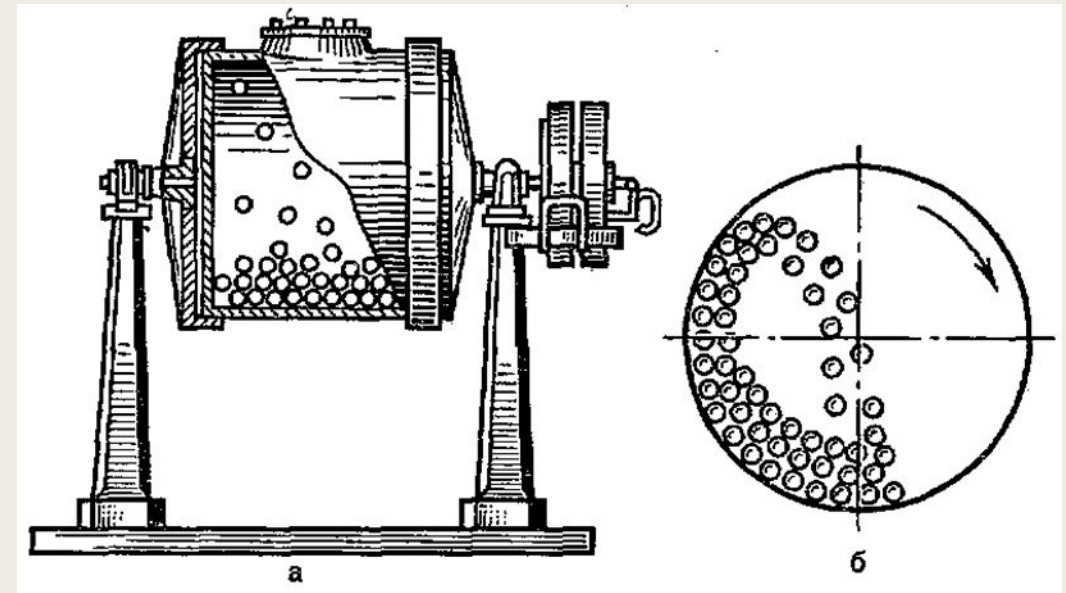
- Фурацилина – 111,666

- Натрия хлорида – 223,334

■ **ВР 2.2 Измельчение сырья**

- Материал подают конвейером и с помощью специальной тележки переносят в измельчающий прибор. Измельчается только натрий хлорид, т. к. имеет крупные кристаллы. Мелкокристаллический фурацилин передается на следующую стадию.

- Измельчают с помощью шаровой мельницы.
- Принцип работы шаровой мельницы заключается в следующем. При определенной скорости вращения, мелющие тела увлекаются вращающимся барабаном, поднимаются до некоторой высоты, а затем падают, выполняя работу по измельчению материала ударным методом.
- Вращение корпуса барабана также вызывает вращательные движения шаров вокруг своей оси, которые перетирают исходный продукт, оказавшийся между ними.



А – устройство шаровой мельницы

Б – схема движения шаров в шаровой мельнице

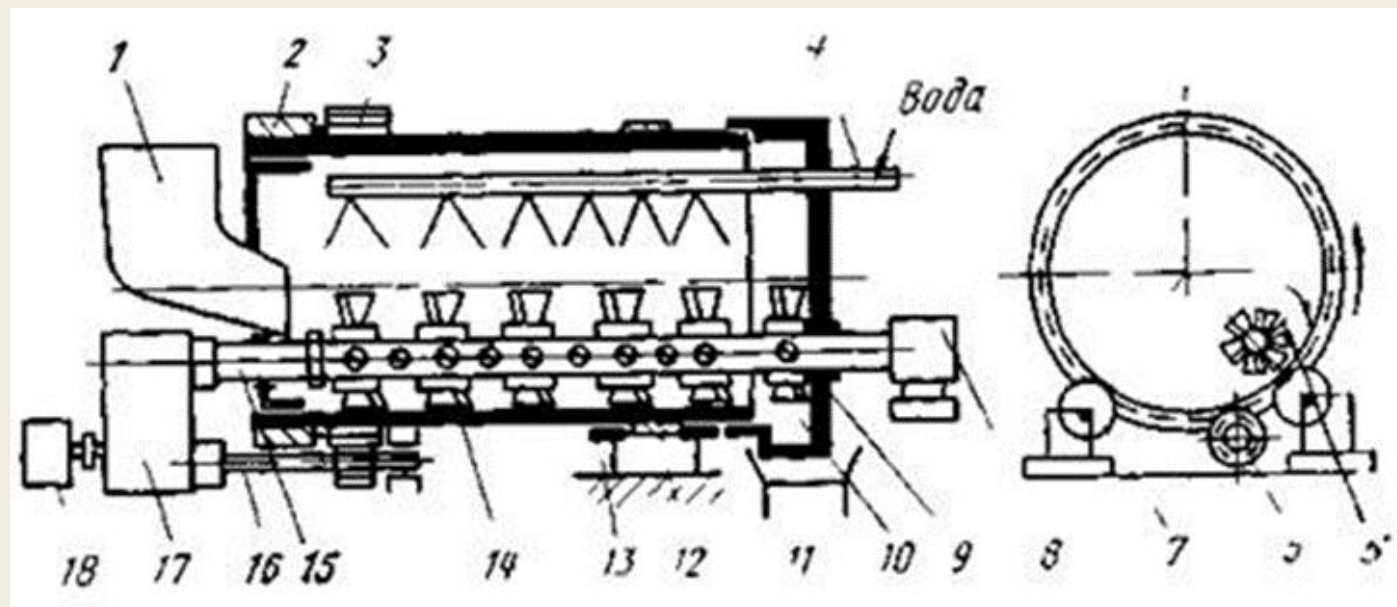


■ ВР 2.3. Просеивание сырья.

- Далее все компоненты по отдельности просеиваем на вращательно-вибрационном сите.
- Просеиваемый материал засыпаем в бункер (5), откуда он поступает на сито (1), где за счет работы двух грузов вибратора (3) создается такое колебание, которое приводит всю массу порошка во вращательное движение по сити и конусу приемника (2). Наличие двух дезбалансов на разных уровнях вала сообщает всем точкам сетки круговые колебательные движения в вертикальной и горизонтальной плоскостях. Частоту колебаний регулируют ременной передачей привода (4), а их амплитуду - углом раствора грузов вибратора. Сито в процессе работы герметизируется крышкой. Готовый продукт просев и отсеб поступает в разные лотки, с которых ссыпается в заранее приготовленную тару.

ТП 1. Получение массы для таблетирования

- Все компоненты (фурацилин и натрия хлорида) смешиваются с помощью барабанного смесителя.

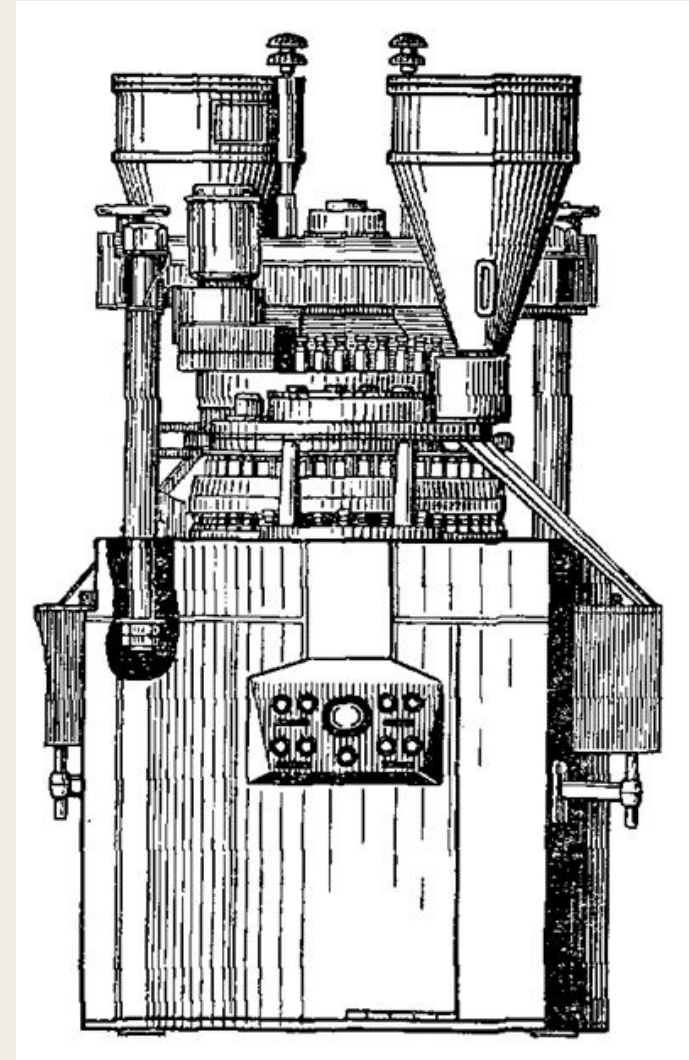


В передней торец смесителя через загрузочную воронку 1 подаются компоненты. Перемешанный готовый порошок выдается через неподвижную разгрузочную камеру 10 с торцевой стенкой 9 в воронку 11.

ТП 2.1 Таблетирование

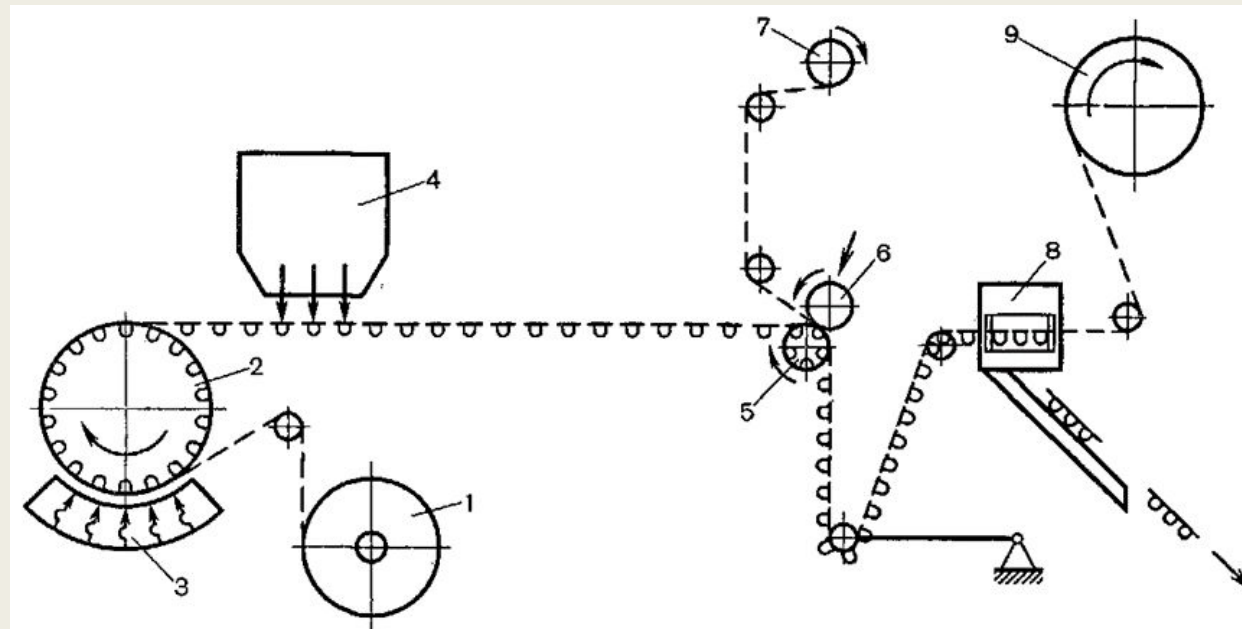
Техническая характеристика:	РТМ-41М
Частота вращения ротора, мин	67
Производительность, таб/час (мах)	220000
Диаметр таблеток, мм	9
Усилие прессования, кН	100
Число потоков	1
Мощность электродвигателя, кВт	5,5
Количество станций, шт.	До 50

При малой силе прессования при выбрасывании таблетки начнут рассыпаться, а при слишком высокой – расслаиваться.



УМО1.1 Фасовка таблеток.

- Расфасовка таблеток фурацилина осуществляется на автомате непрерывного формования в блистеры по 10 штук.
- Принцип работы: пленка (1) непрерывно поступает на вращающийся барабан для вакуумного формования (2), где сначала разогревается инфракрасным или электрическим нагревателем (3) до пластичного состояния, а затем с помощью вакуума присасывается к ячейкам барабана, принимая необходимую форму.



- Укупоренные блистеры помещают в картонные коробки и оформляют этикеткой, где указывается предприятие – изготовитель, товарный знак, название препарата на русском и латинском языках, количество препарата, срок годности, условия хранения, номер серии.



МАТЕРИАЛЬНЫЙ БАЛАНС

Расчет количества веществ на 335

кг:

Состав:	На одну таблетку, г	На 335,000 г таблеток, г
Фурацилина	0.1	111,666
Натрия хлорида	0.2	223,334

Потери образовались на стадиях: измельчения, просеивания, смешивая, таблетирования. Исходя из этого составляем таблицу:

Сырье	Исходное количество, г	Выход, г	Потери, г
I. Измельчение			
Натрия хлорид	111,666	111,555	111
I. Просеивание			
Фурацилин	223,334	223,254	80
Натрия хлорид	111,555	111,505	50
I. Получение массы для таблетирования			
Фурацилин	223,254	223,219	35
Натрия хлорид	111,505	111,480	25
I. Таблетирование			
Фурацилин	223,219	223,136	83
Натрия хлорид	111,480	111,454	26
Итого	335,000	334,590	410

Взято исходных ингредиентов, г	Получено
Фурацилина 223,334 Натрия хлорида 111,666	Количество таблеток 1,116,667 Потери 410 г Всего: 335,000 г