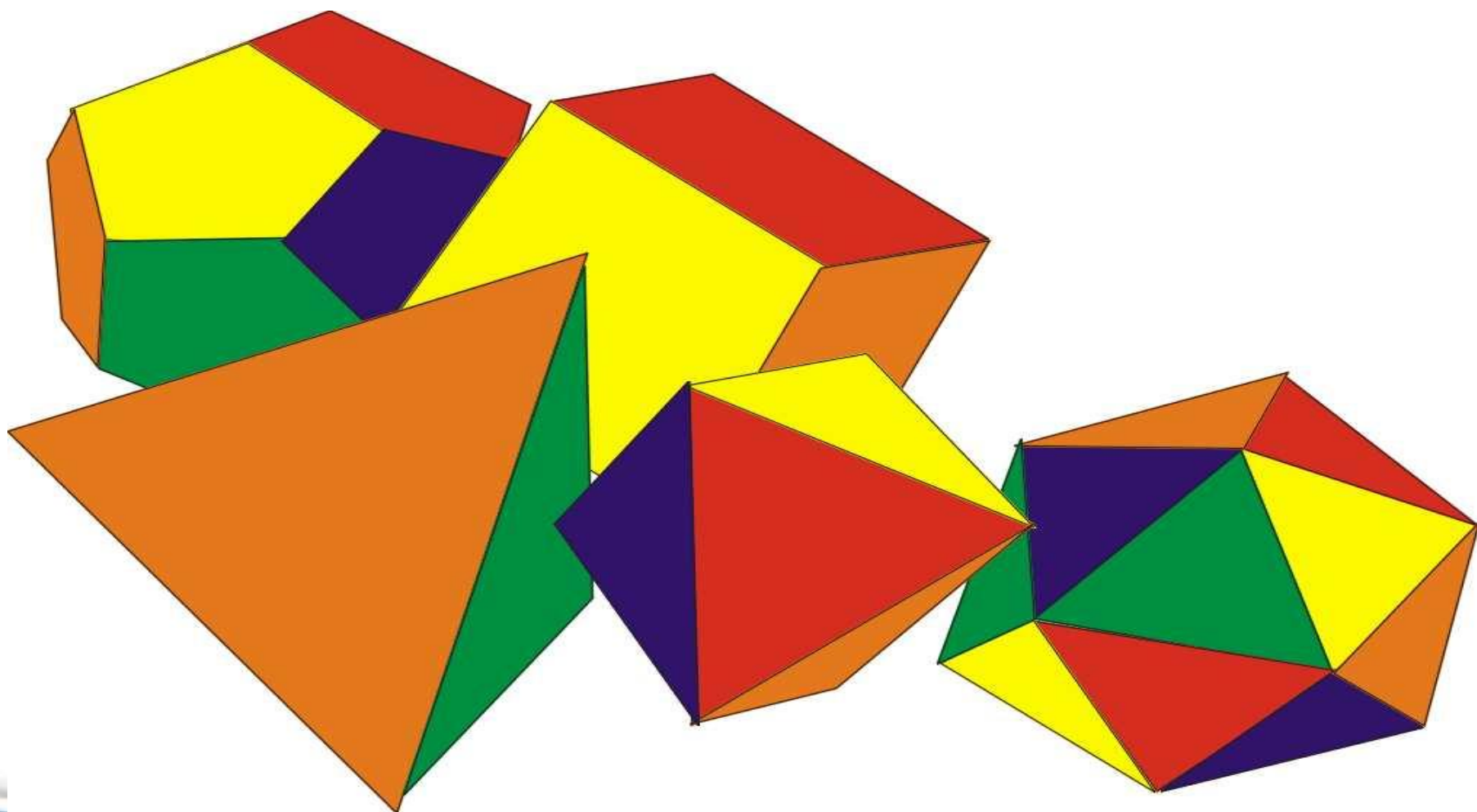
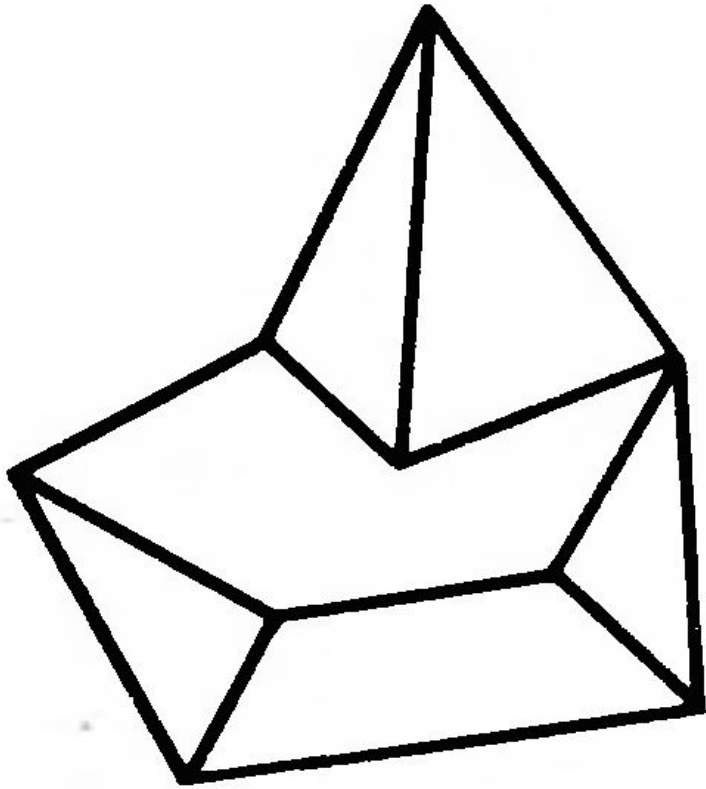


Многогранники и их основные свойства



- Многогранник – тело, ограниченное плоскими многоугольниками.



- Многогранник – тело, ограниченное плоскими многоугольниками.

Элементы многогранника

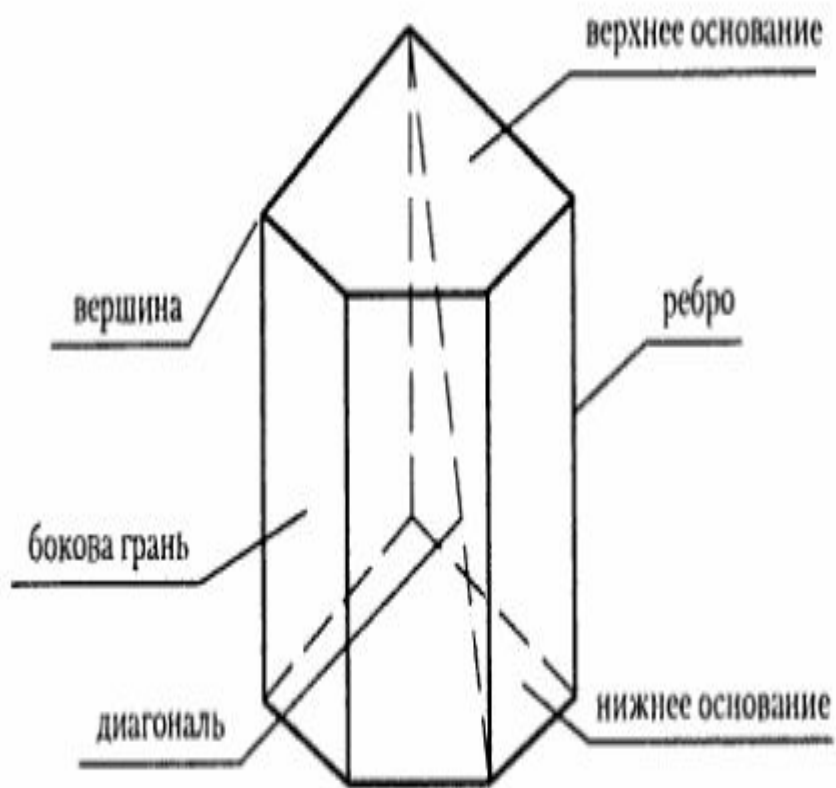
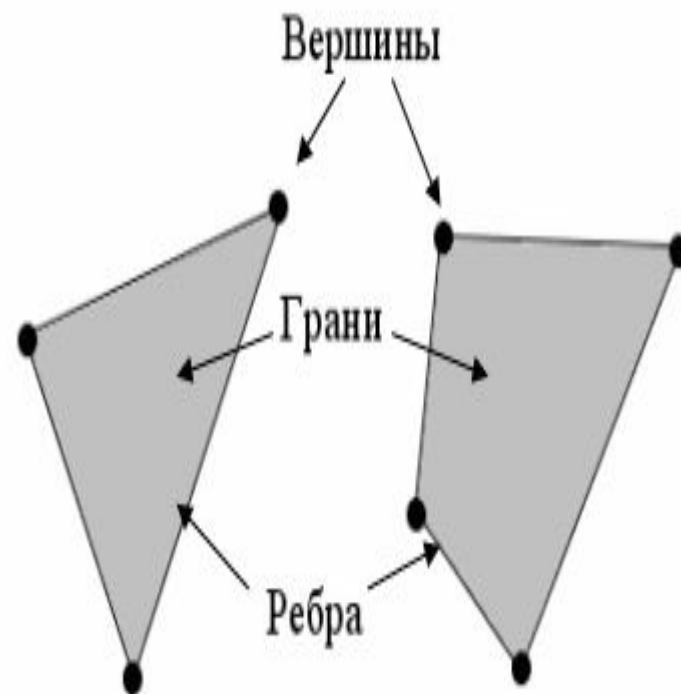
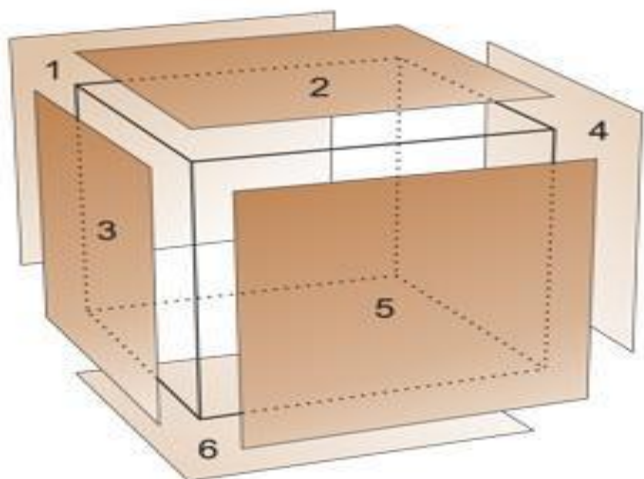
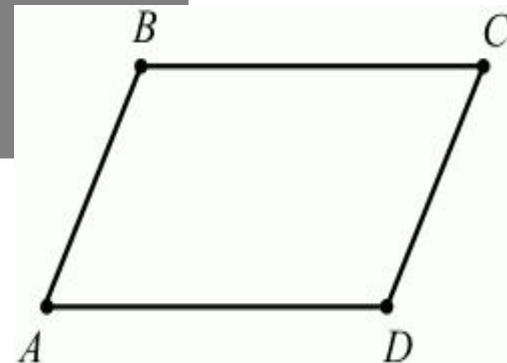
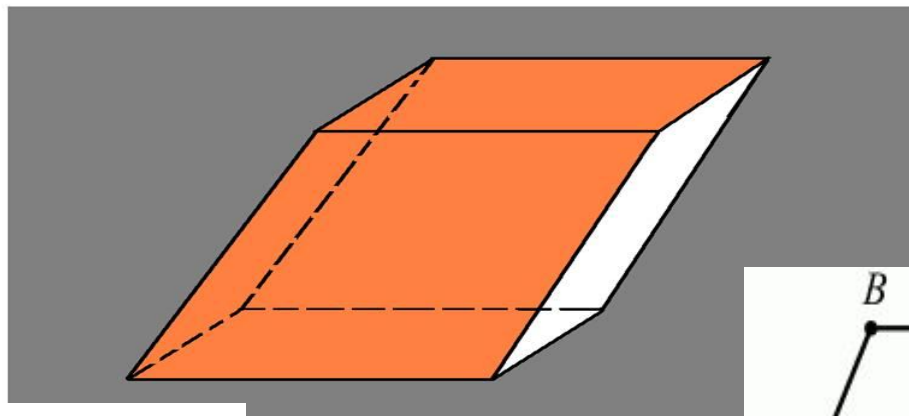


Рис. 18



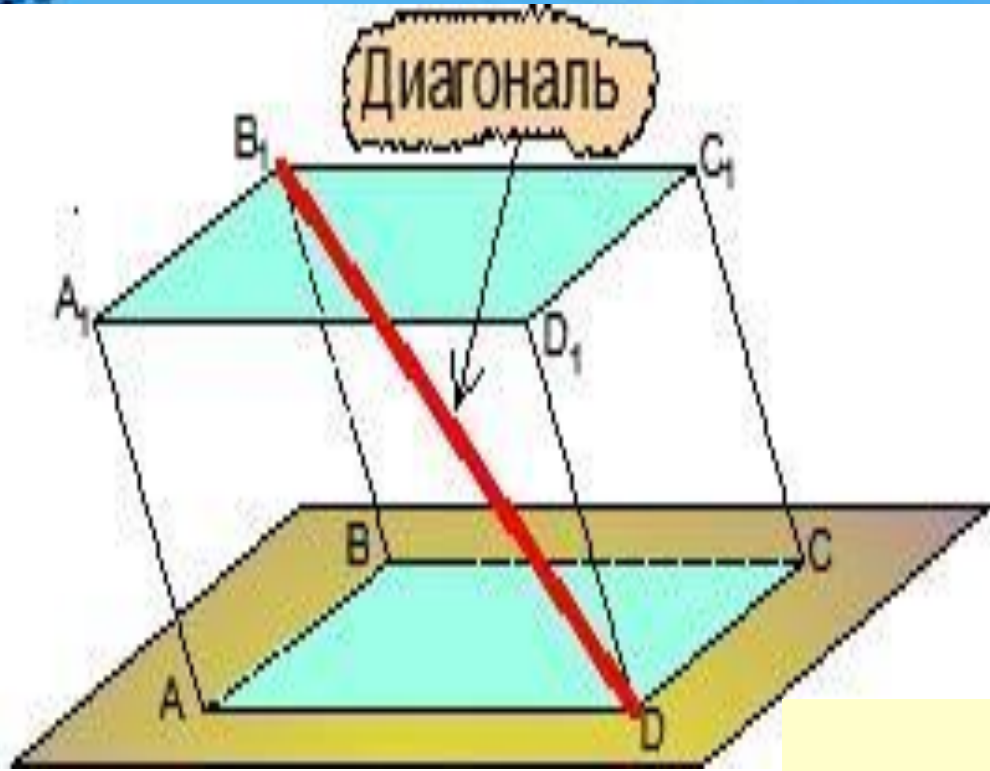
Грани, имеющие общее ребро, называются **смежными**.

Смежные грани



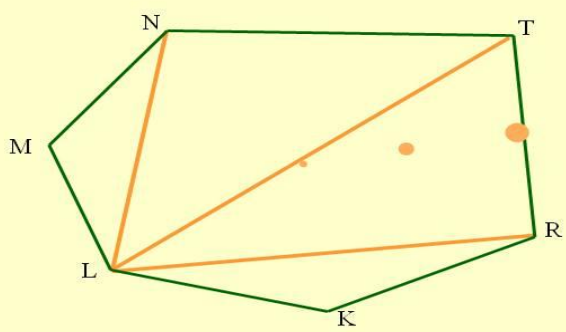
Стороны многоугольника называются **смежными**, если они прилегают к одной вершине.

Диагональ



Отрезок, соединяющий две вершины многогранника, не принадлежащие одной грани, называется **диагональю**

ДИАГОНАЛЬ



Диагональ LT
 LR LN

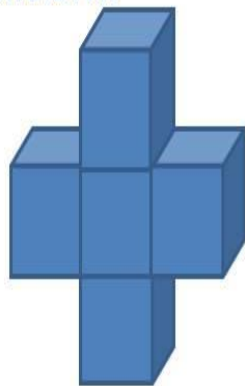
ДИАГОНАЛЬ – это отрезок, соединяющий любые две не соседние вершины многоугольника.



Многогранники бывают **выпуклыми** и **невыпуклыми**. Выпуклый многогранник расположен по одну сторону от плоскости каждой своей грани. невыпуклый многогранник расположен по разные стороны от одной из плоскости.



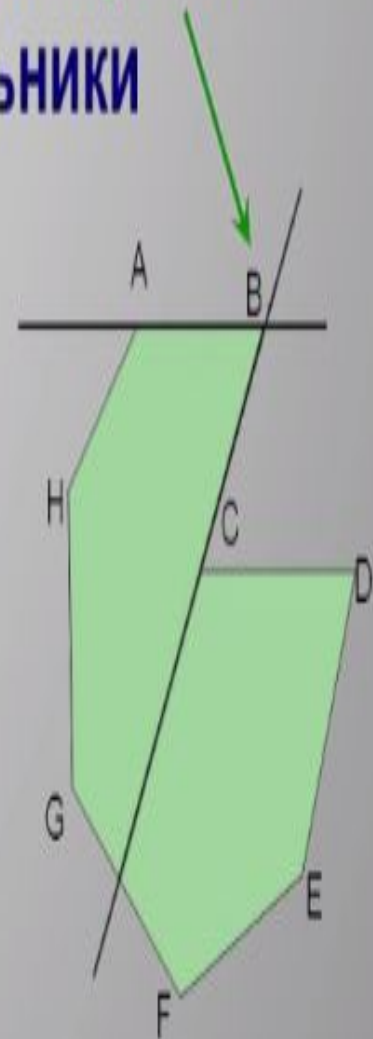
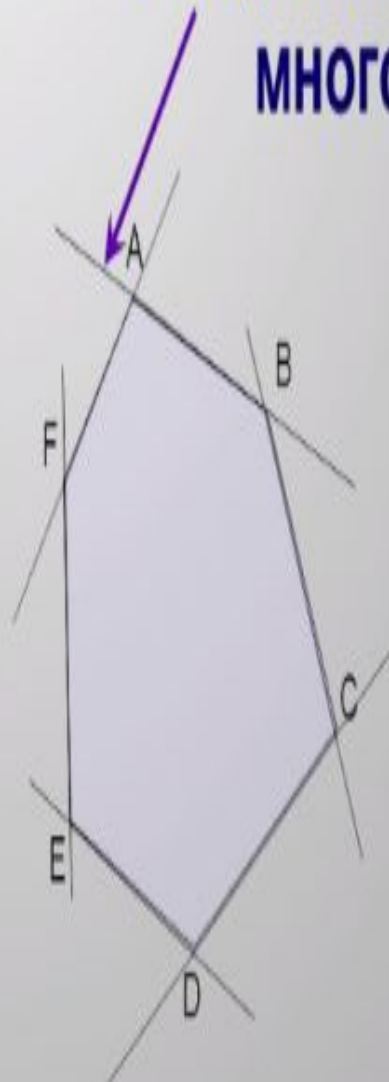
Выпуклый
многогранник



Невыпуклый
многогранник



Выпуклые и невыпуклые многоугольники



Формула Эйлера

Сумма числа граней и вершин любого многогранника равна числу рёбер, увеличенному на 2.

$$Г + В = Р + 2$$

Число граней плюс число вершин минус число рёбер в любом многограннике равно 2.

$$Г + В - Р = 2$$

Многогранники в природе

- Кристаллы – тела, имеющие многогранную форму.
Октаэдр [флюорита](#).



Многогранники в природе



- Поваренная соль состоит из кристаллов в форме куба.

Многогранники в архитектуре.



Александрийский
маяк

Великая пирамида в
Гизе



Современная архитектура



Чердаки судьбы. 2006. Япония, Митаки



Многогранники в искусстве



- «Девочка на шаре» — [картина](#) «Девочка на шаре» — картина [Пабло Пикассо](#), написанная в 1905 году.

КУБИЗМ

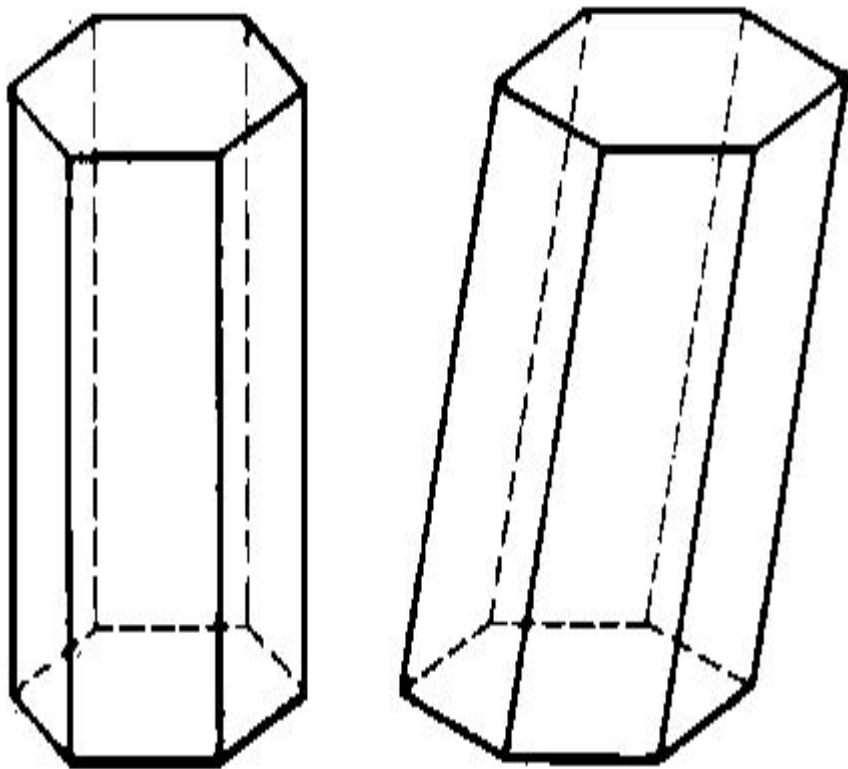
С тех пор как французским журналистом Луи Вакселем в употребление был введен термин «кубизм», прошло уже 95 лет. Кубизм Пабло Пикассо и его ближайшего сподвижника Жоржа Брака выделялся непривычным взглядом на обычные вещи, использованием гротескных живописных приемов и бунтов против распространенных стереотипов в изображении натуры. Возникнув в Париже художественной Мекке того времени, кубизм собрал под своими знаменами таких ярких индивидуальностей как: Фернан Леже, Жан Метценже, Андре Дерен



Портрет Амбруаза Воллара владельца галереи, коллекционера, знатока искусства, друга художников выполнен в формах так называемого аналитического кубизма. Для аналитического кубизма характерно конструирование объема с помощью ломаных, наслаивающихся друг на друга плоскостей, «сложение» образа и фона из однородных элементов, почти монохронная живопись. Однако и в этой намеренно отстраненной манере, сквозь хаос движущихся линий и плоскостей пробиваются узнаваемые черты: высокий лоб, сжатый рот, расплоснутый широкий нос грузного умного человека. Друзья Воллара безошибочно узнали своего приятеля в этом как бы «сотворенном» на их глазах образе.

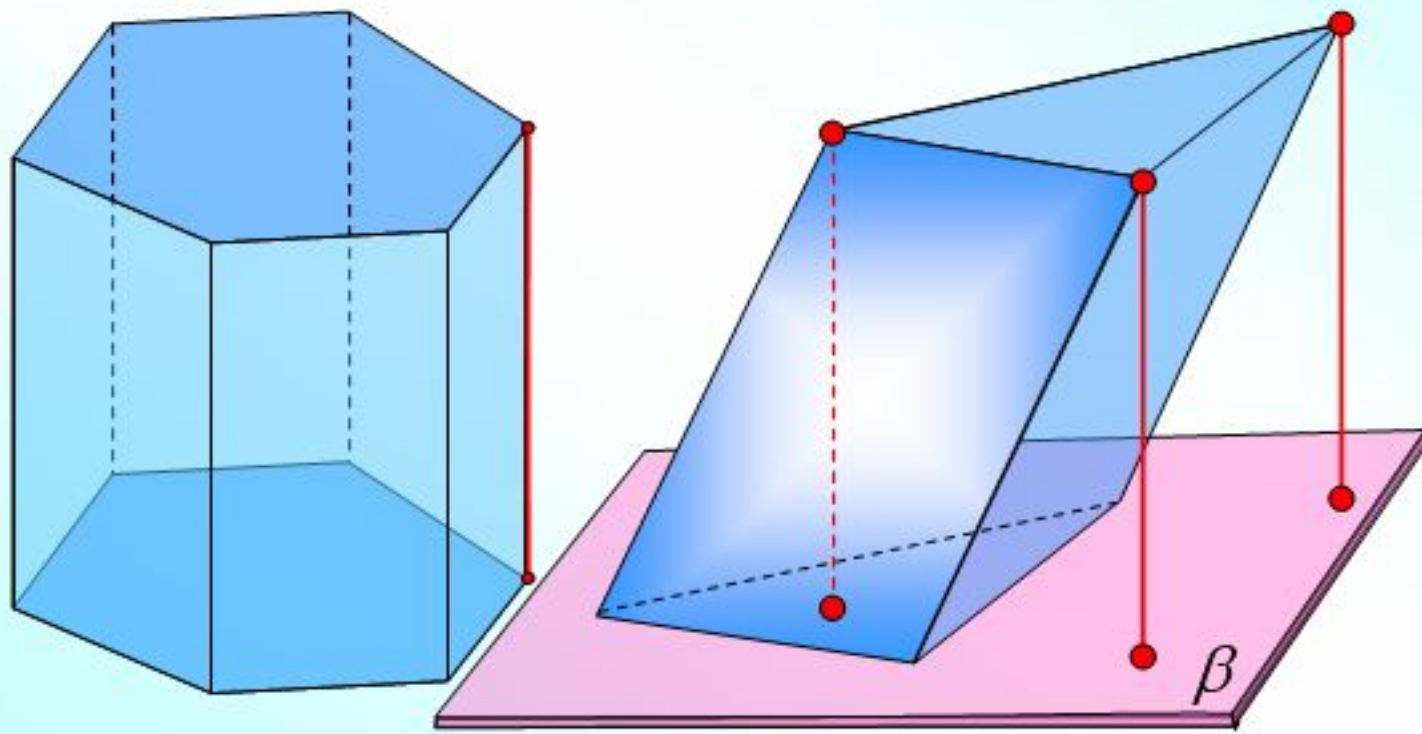
Портрет был приобретен И. А. Морозовым 1913 году у самого Воллара

Призма



- Многогранник, у которого две грани – равные многоугольники с соответственно параллельными сторонами (основаниями призмы), а все остальные грани (боковые) пересекаются по параллельным прямым.

Если боковые ребра перпендикулярны к основаниям, то призма называется **прямой**, в противном случае **наклонной**. Высота прямой призмы равна ее боковому ребру.



Свойства призмы.

1. Основания призмы являются равными многоугольниками.
2. Боковые грани призмы являются параллелограммами.
3. Боковые ребра призмы равны.

