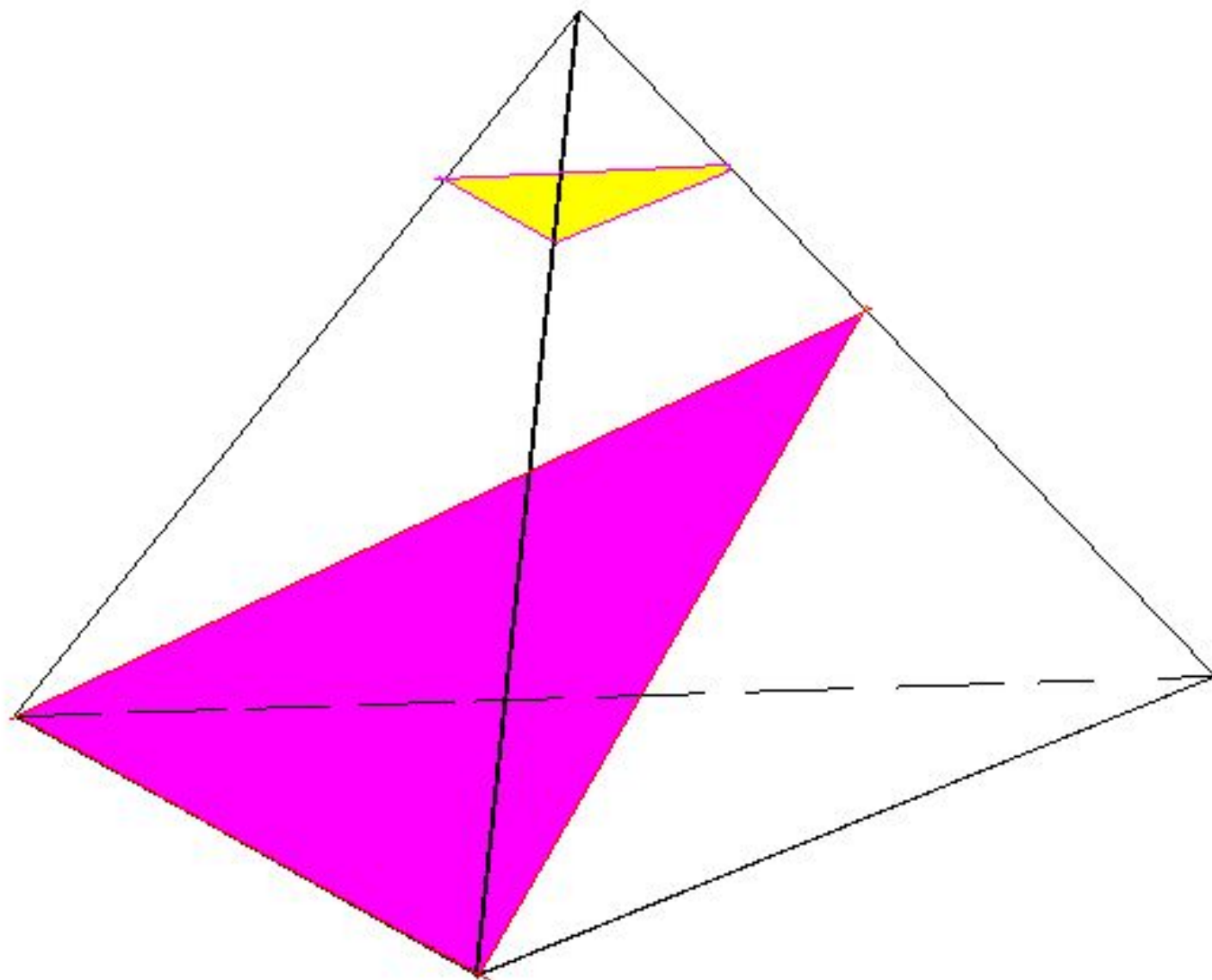


***Задачи на построение
сечений в тетраэдре и
параллелограмме***

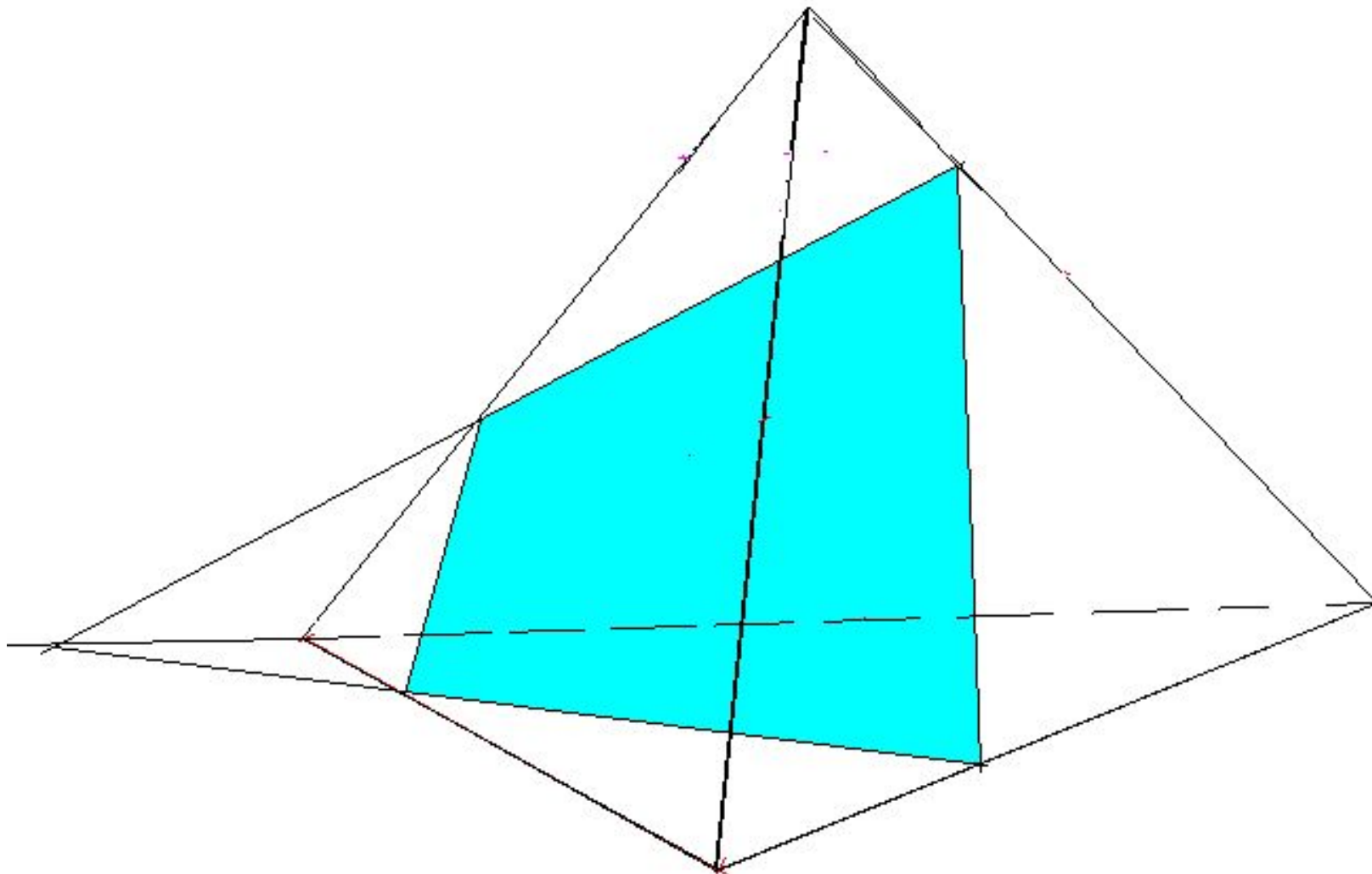
Урок 20-21

Половинкина Татьяна Николаевна.

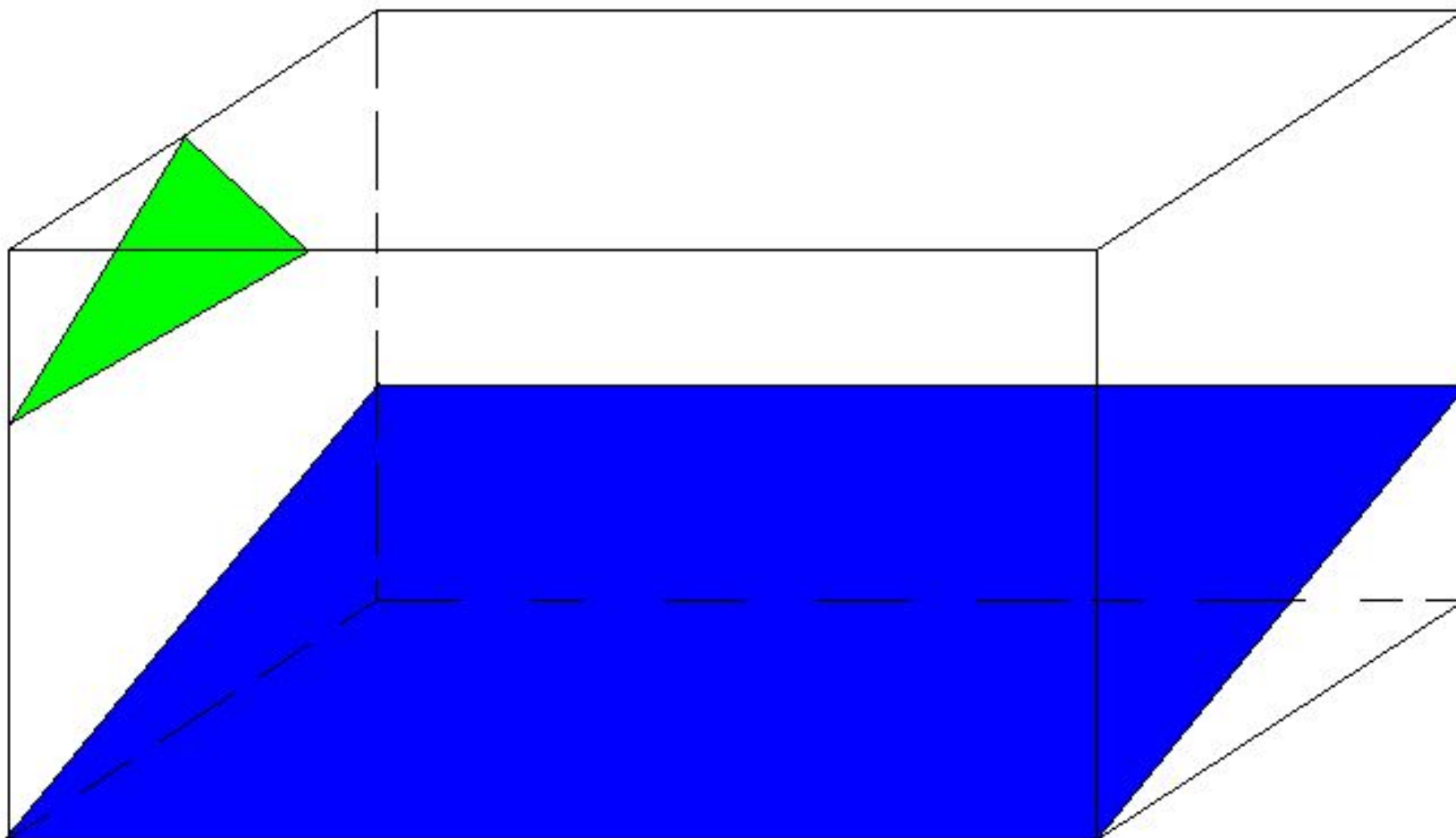
Виды сечений тетраэдра плоскостью



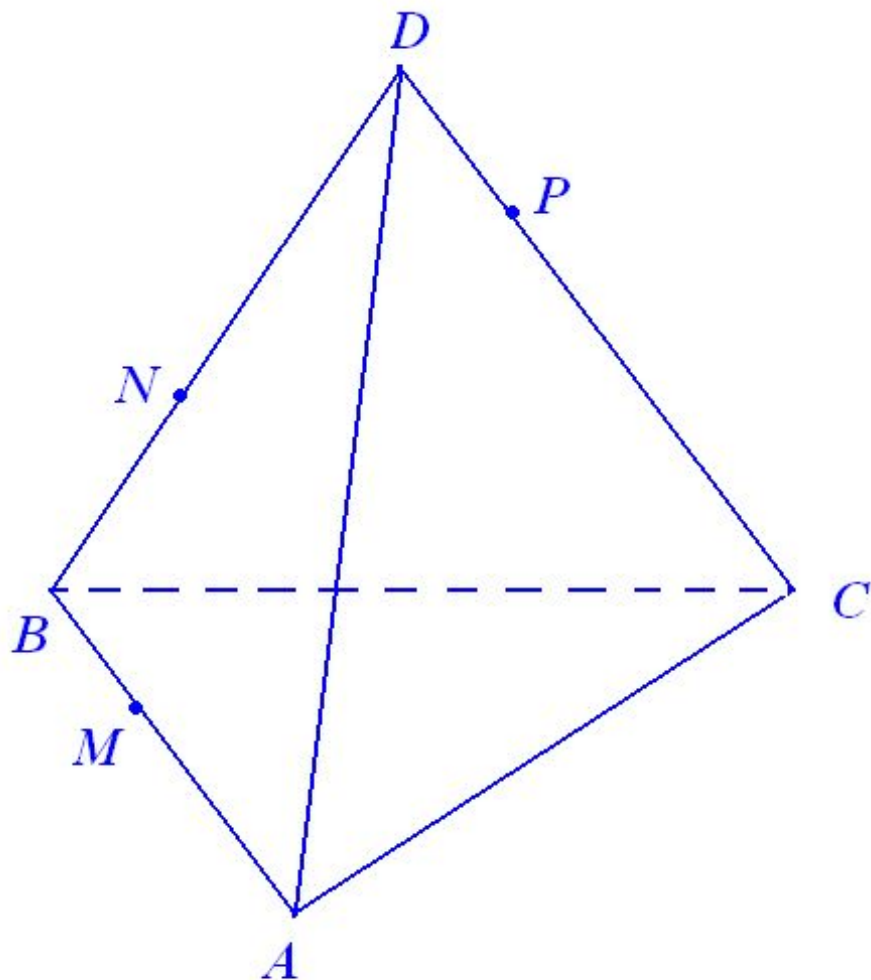
Виды сечений тетраэдра плоскостью



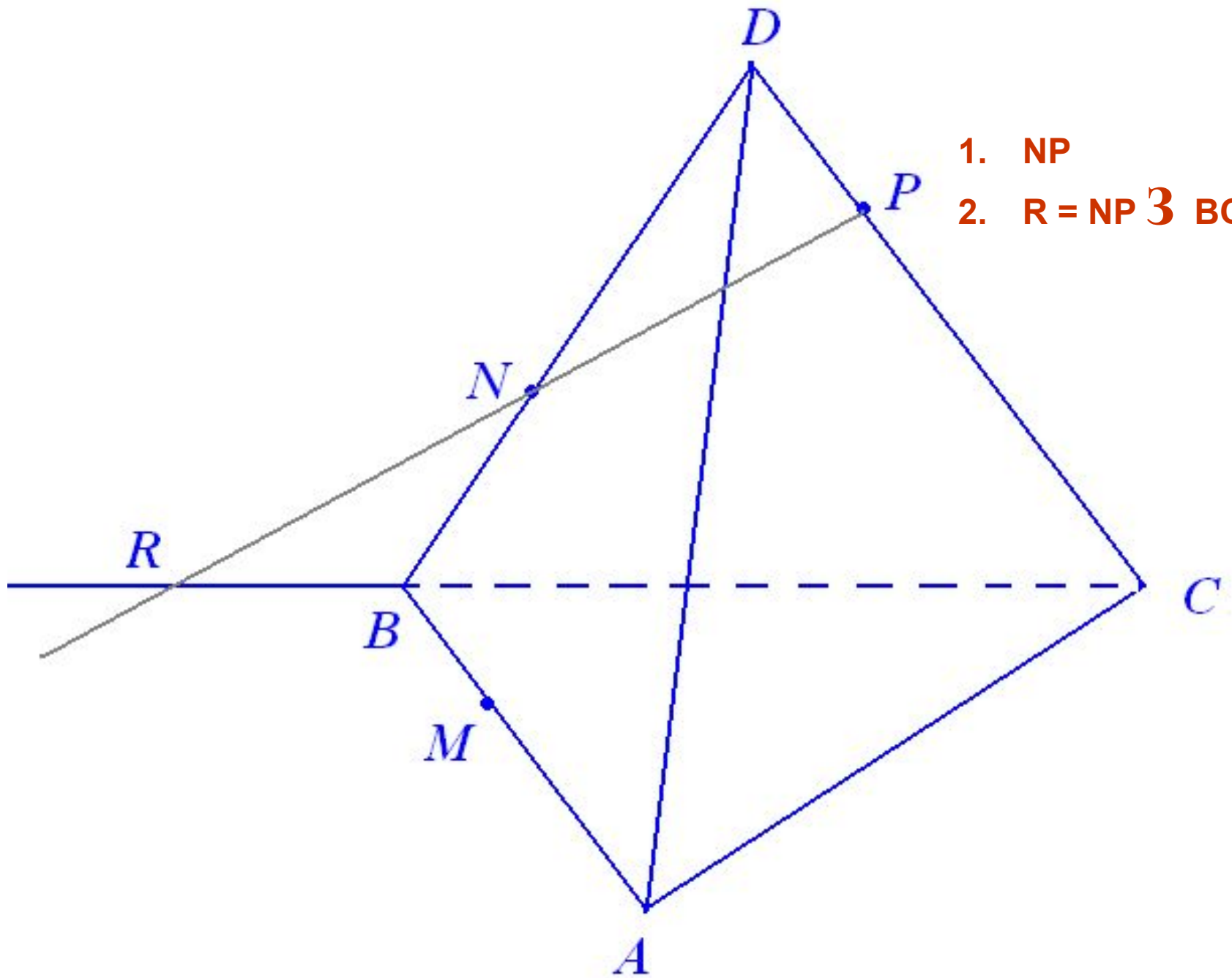
Виды сечений параллелепипеда плоскостью



***Построение сечения
тетраэдра плоскостью
проходящей через три
данные точки***

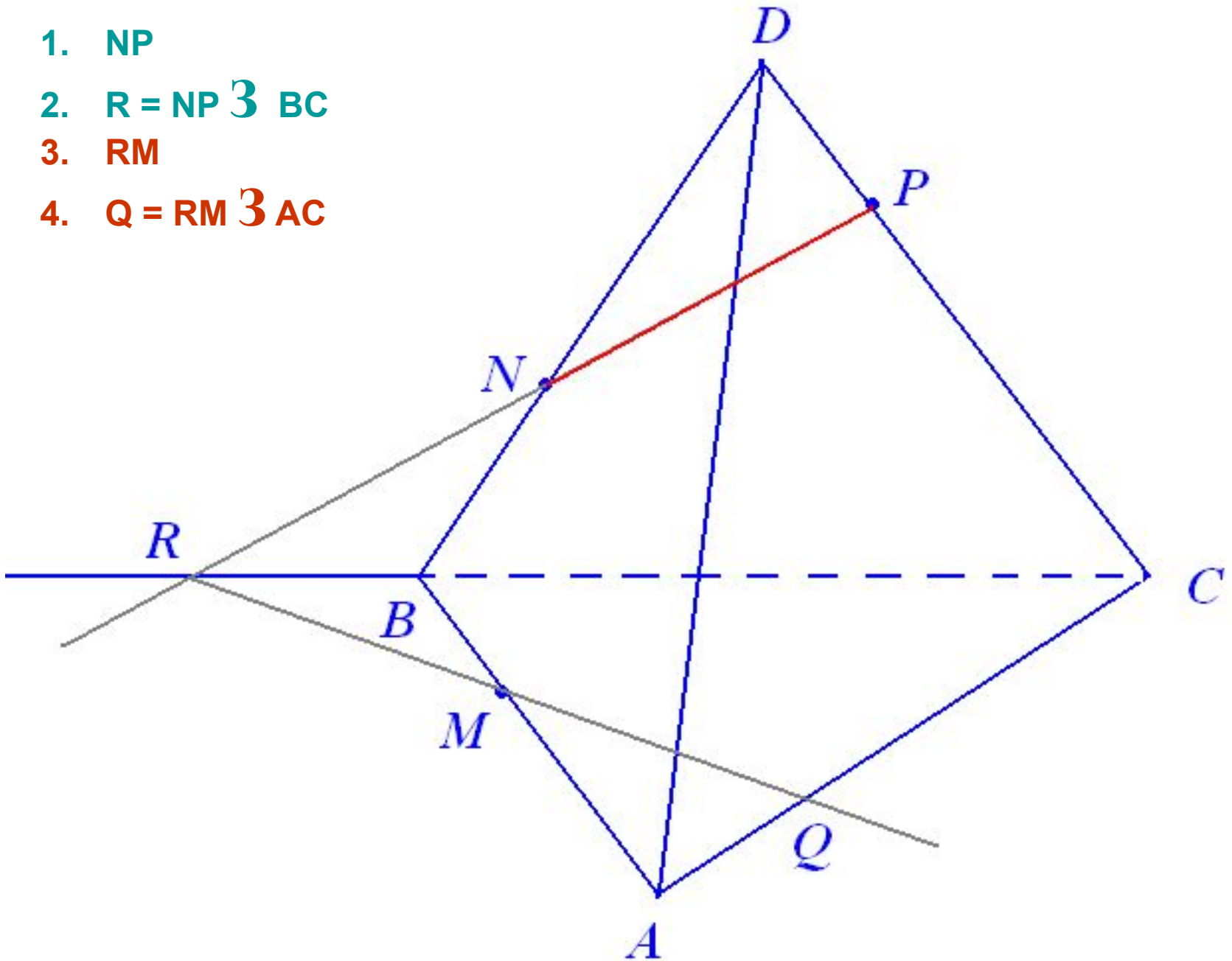


**Построить сечение
тетраэдра
плоскостью
проходящей через
три точки M, N, P .**

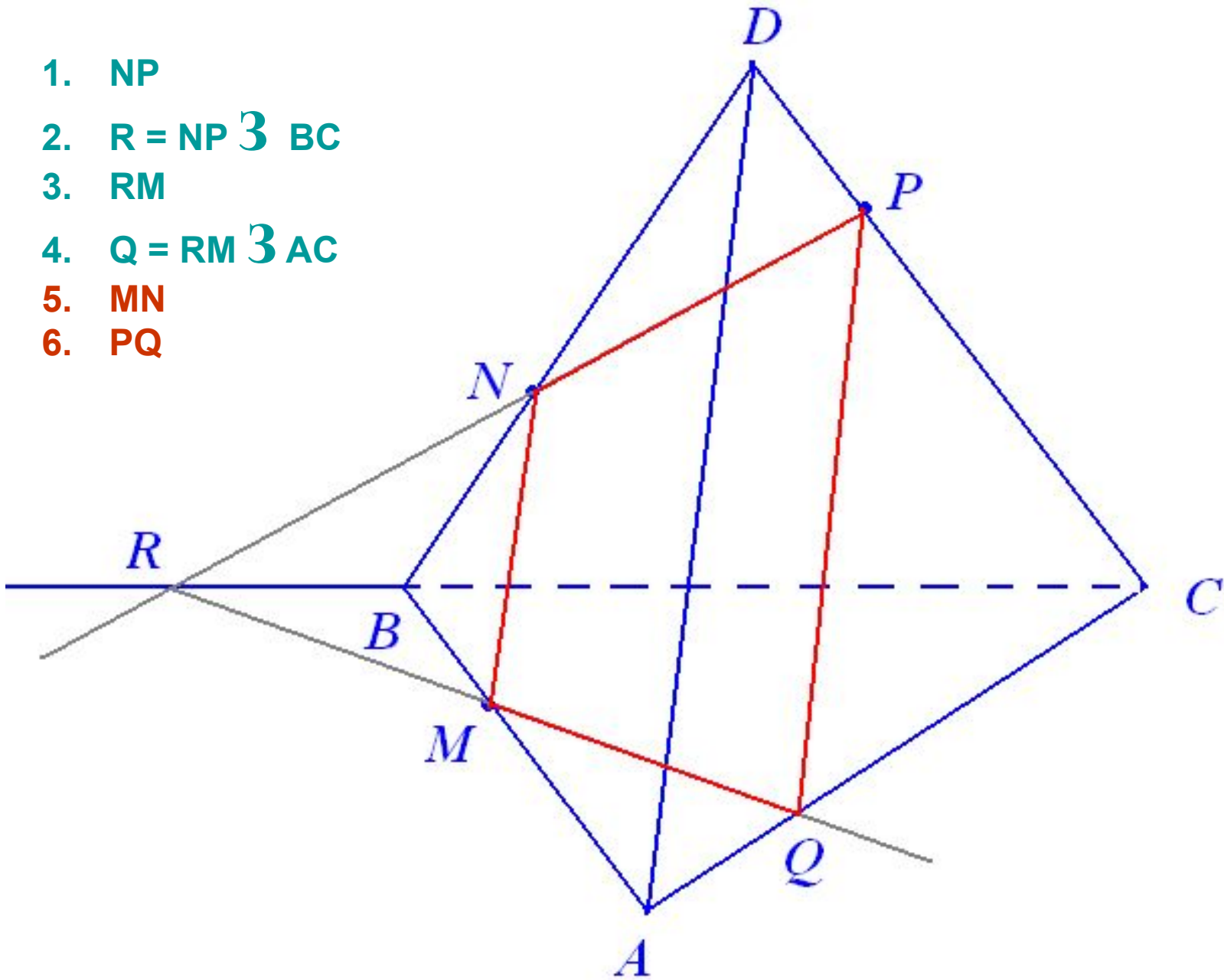


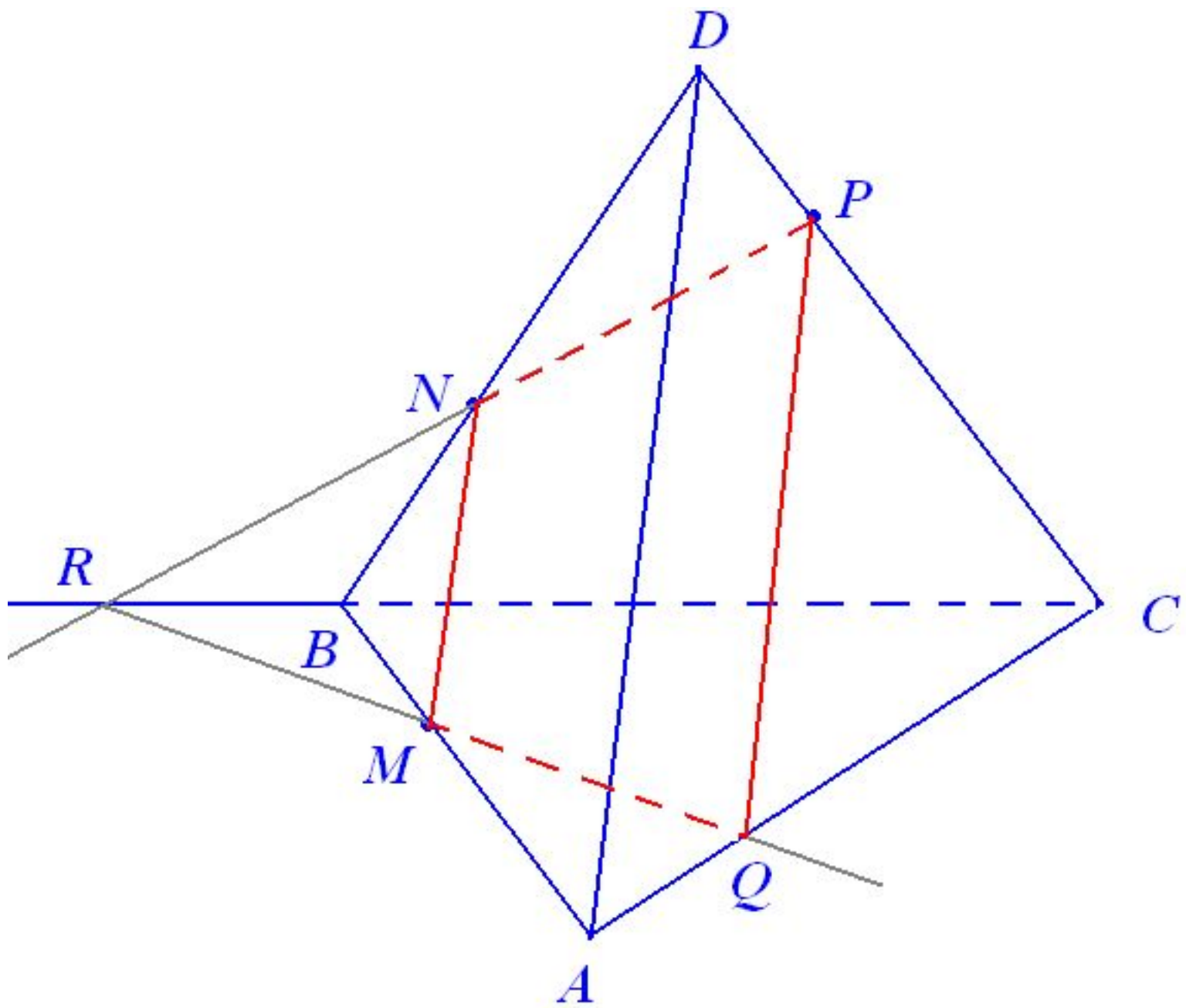
1. NP
2. $R = NP$ 3 BC

1. NP
2. $R = NP \cap BC$
3. RM
4. $Q = RM \cap AC$

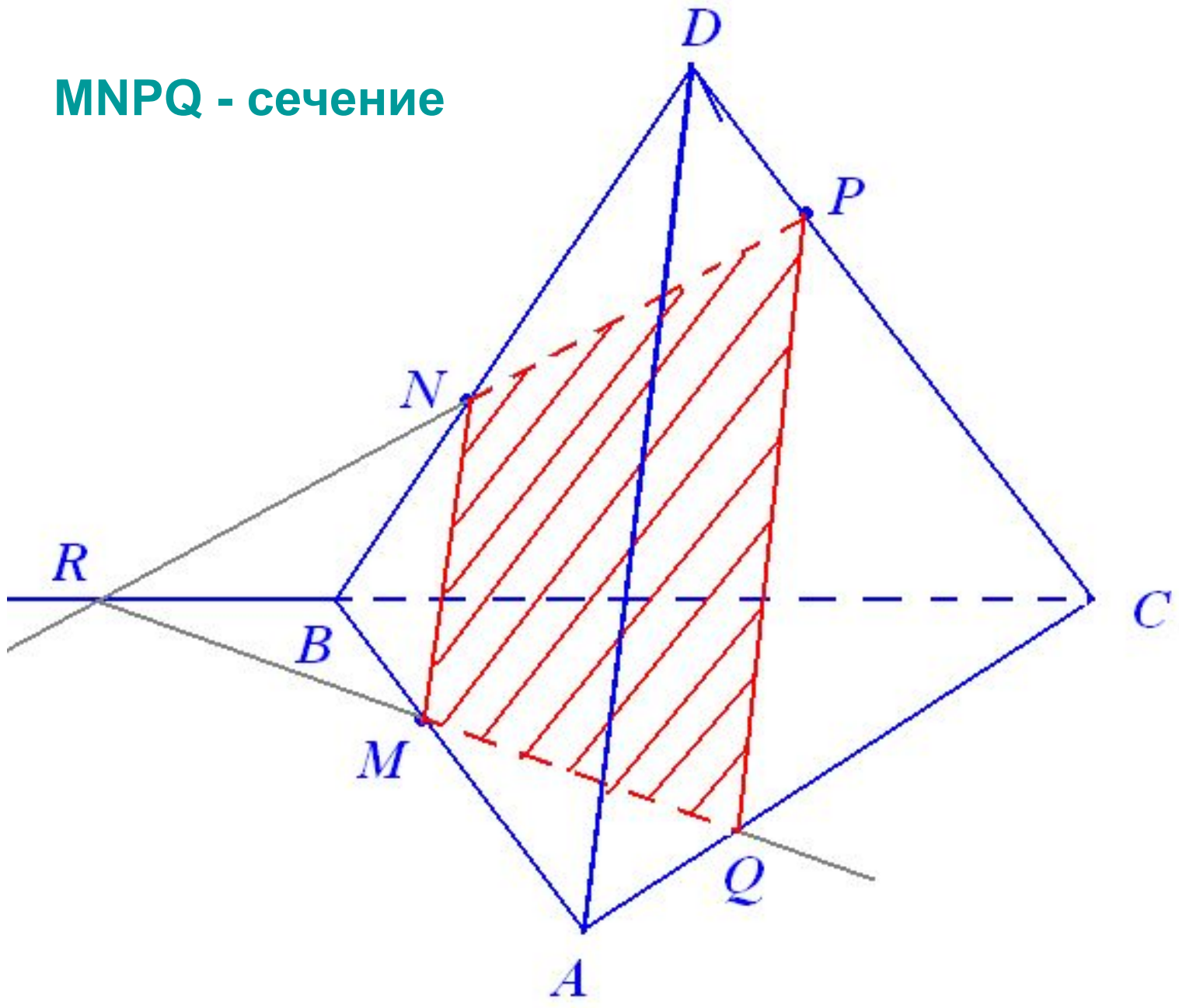


1. NP
2. $R = NP \cap BC$
3. RM
4. $Q = RM \cap AC$
5. MN
6. PQ

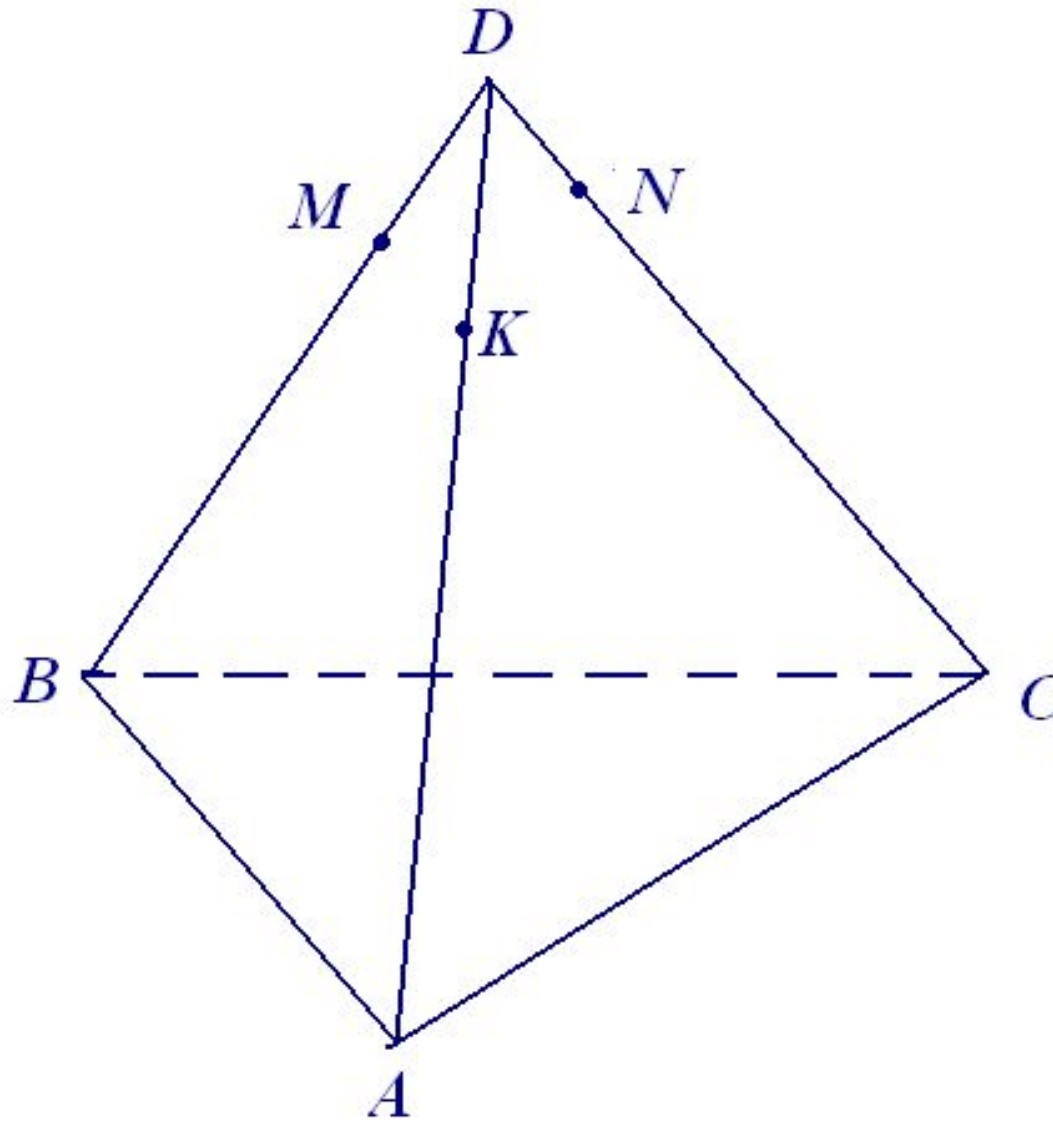


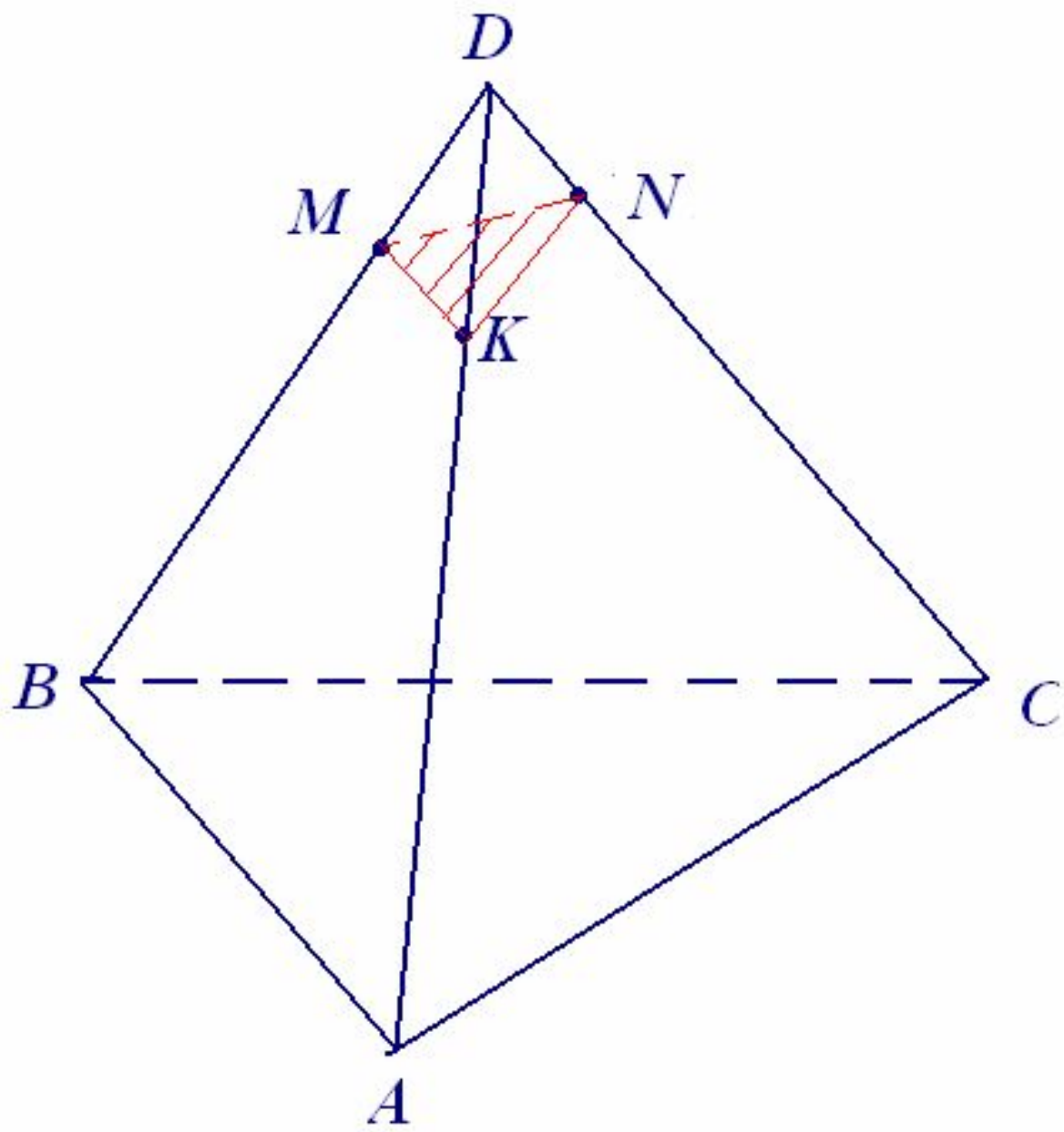


MNPQ - сечение

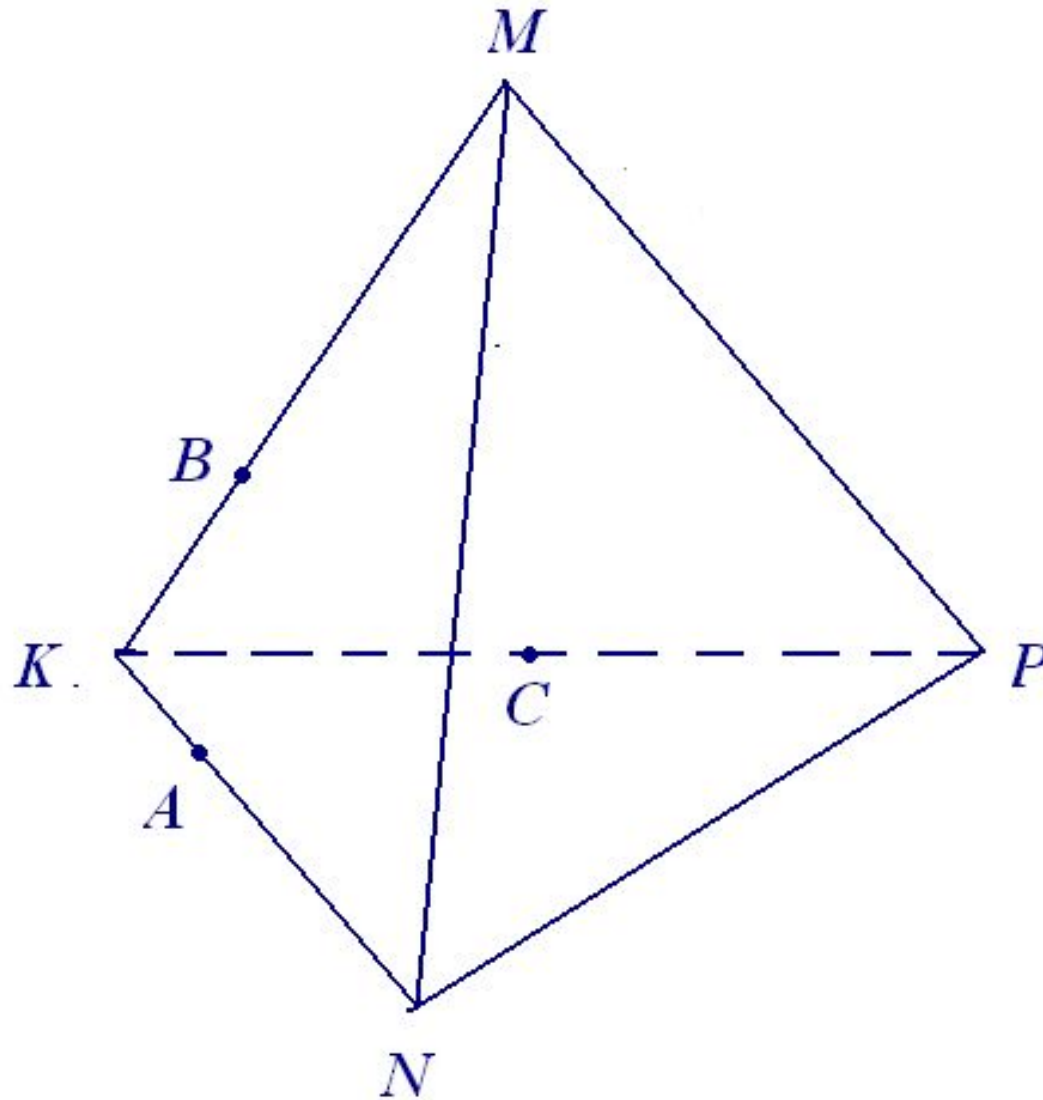


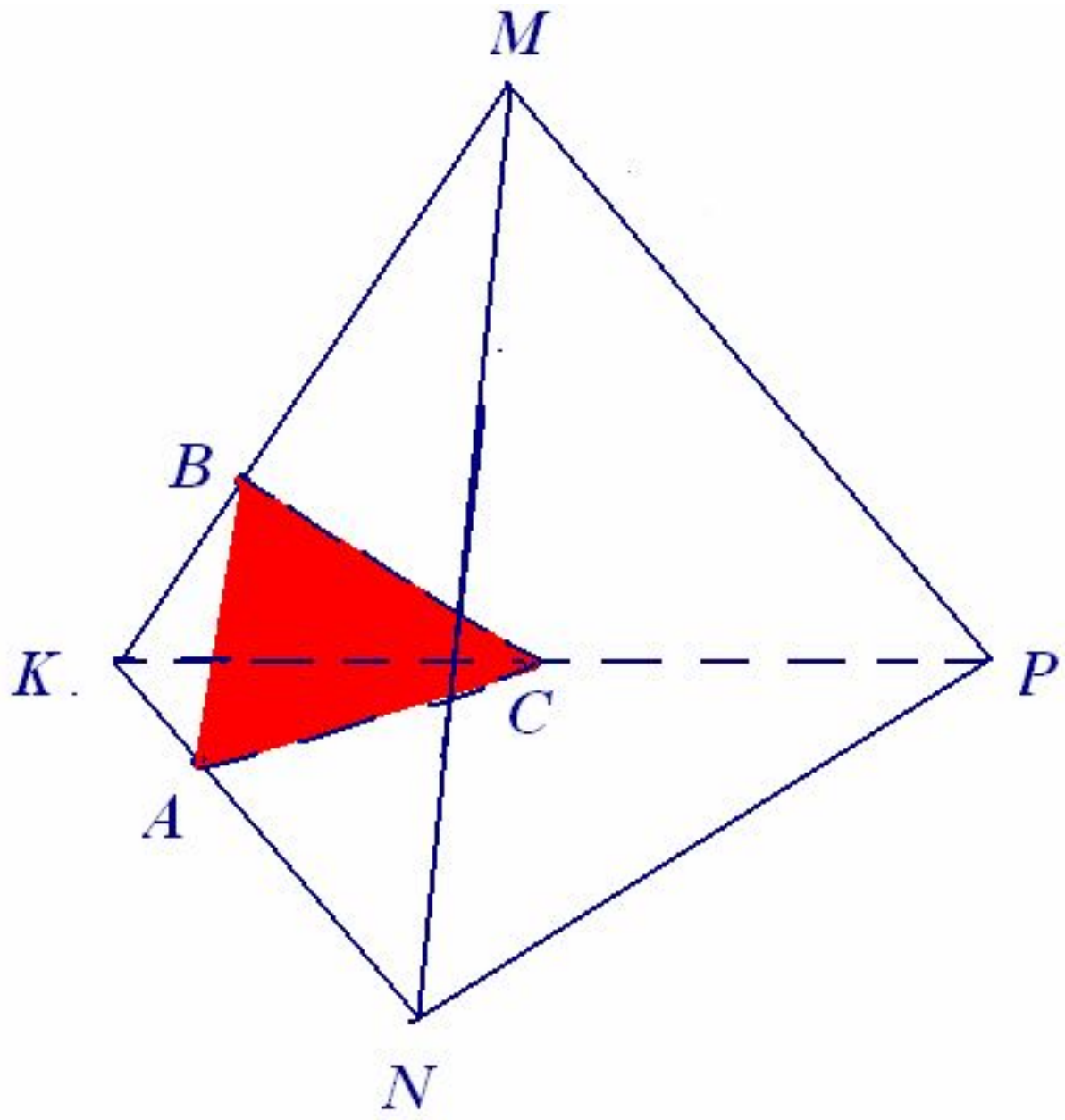
*Построить сечение плоскостью проходящей
через точки M , N , K*



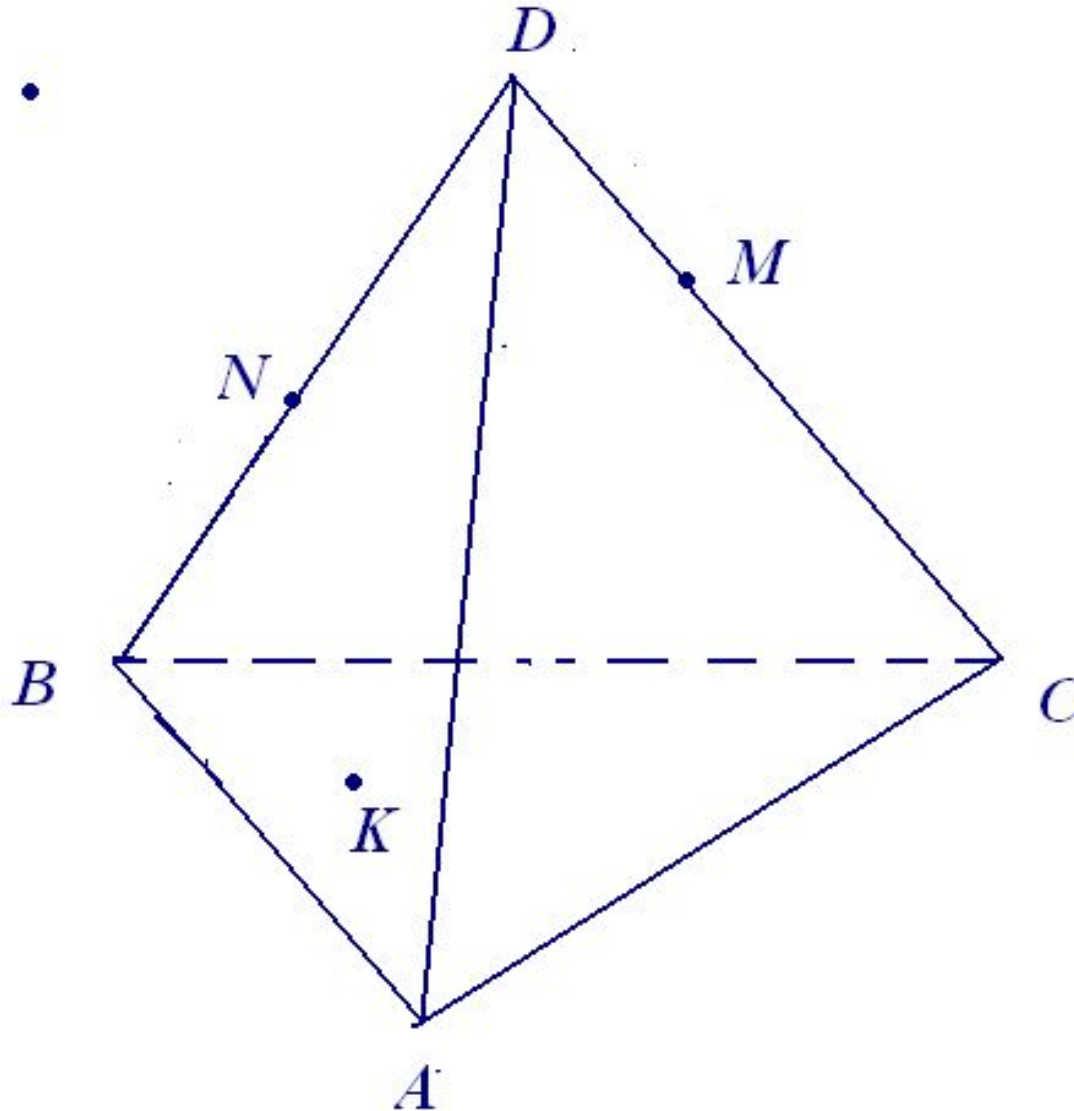


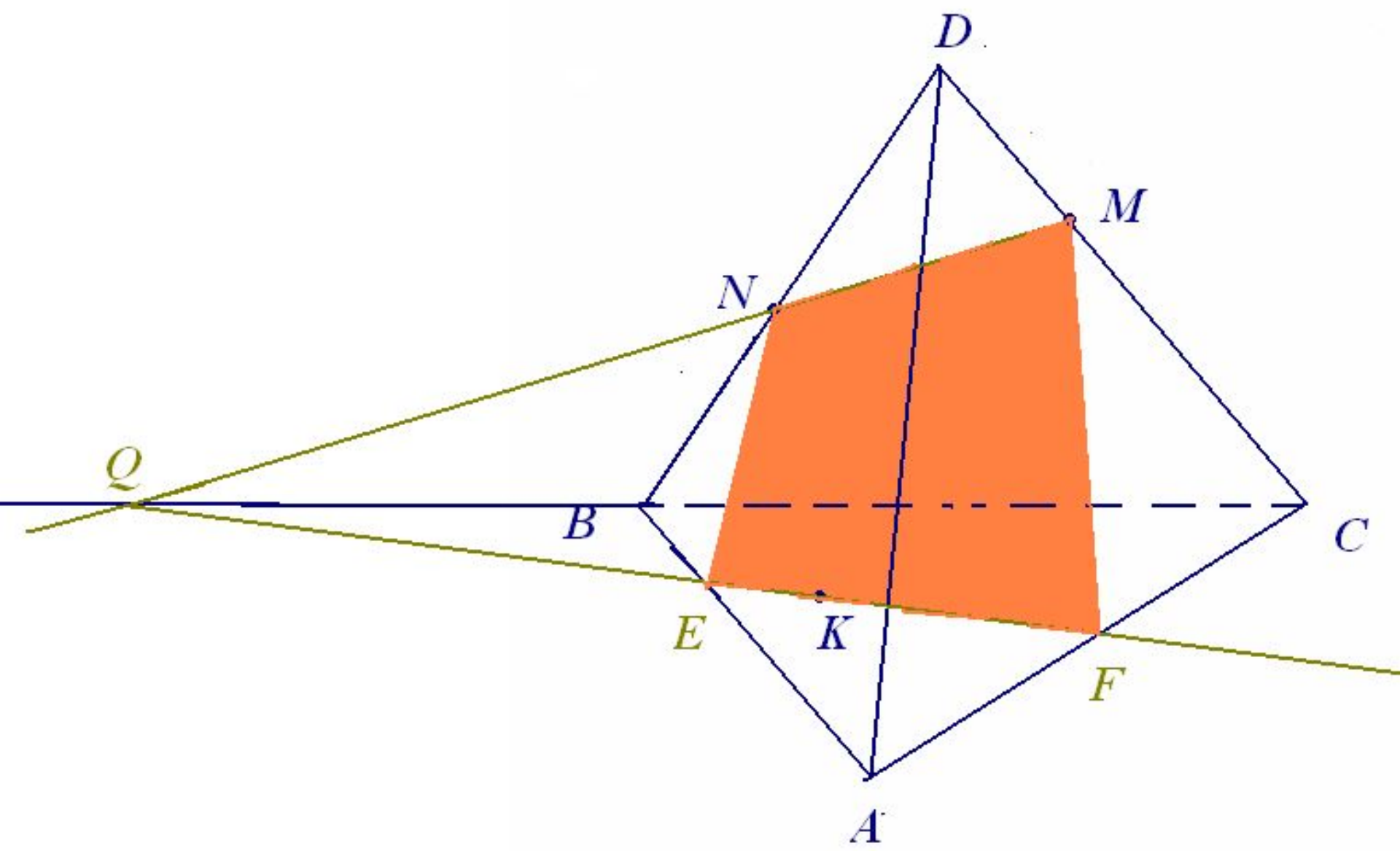
*Построить сечение плоскостью проходящей
через точки M , N , K*



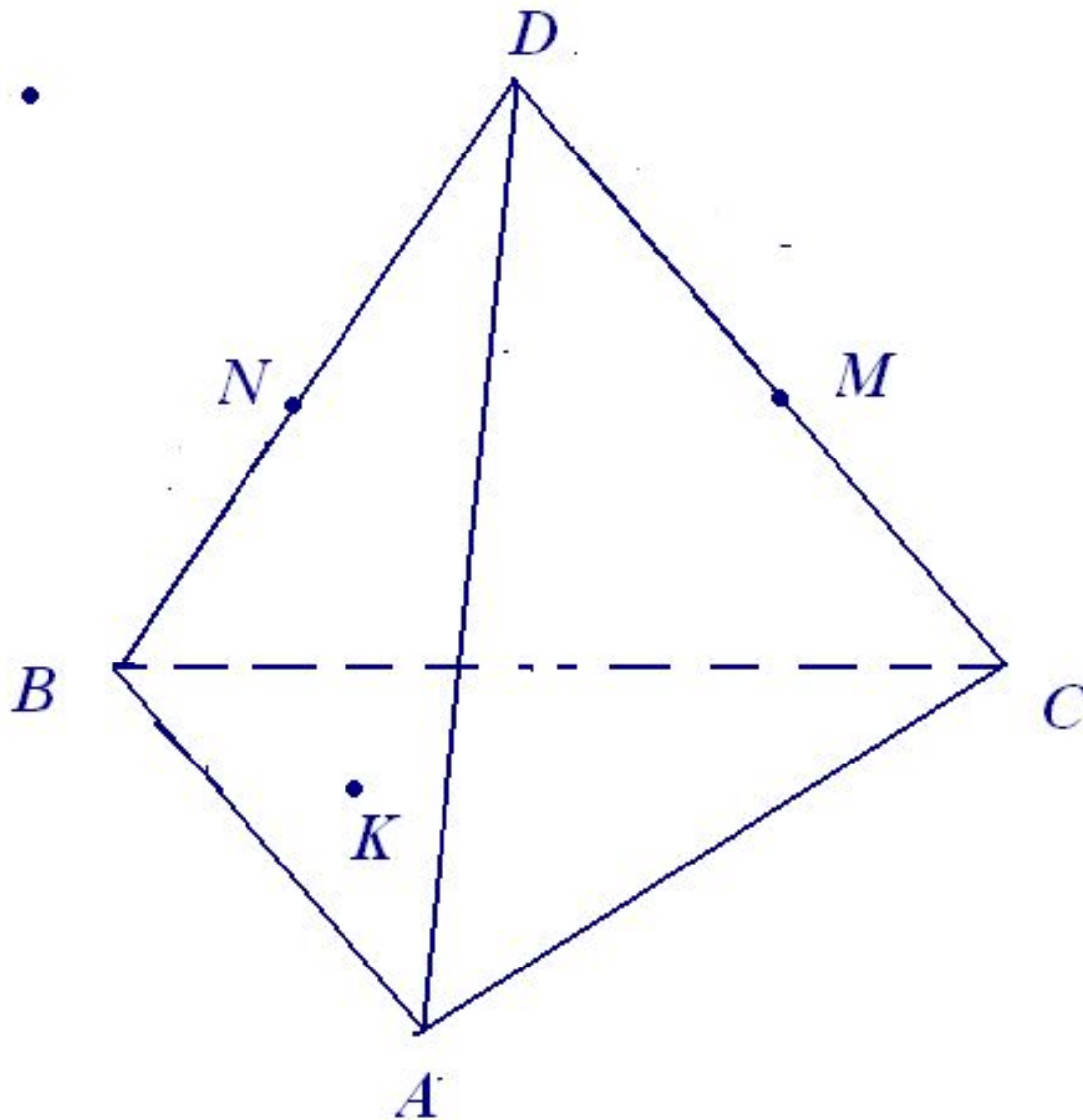


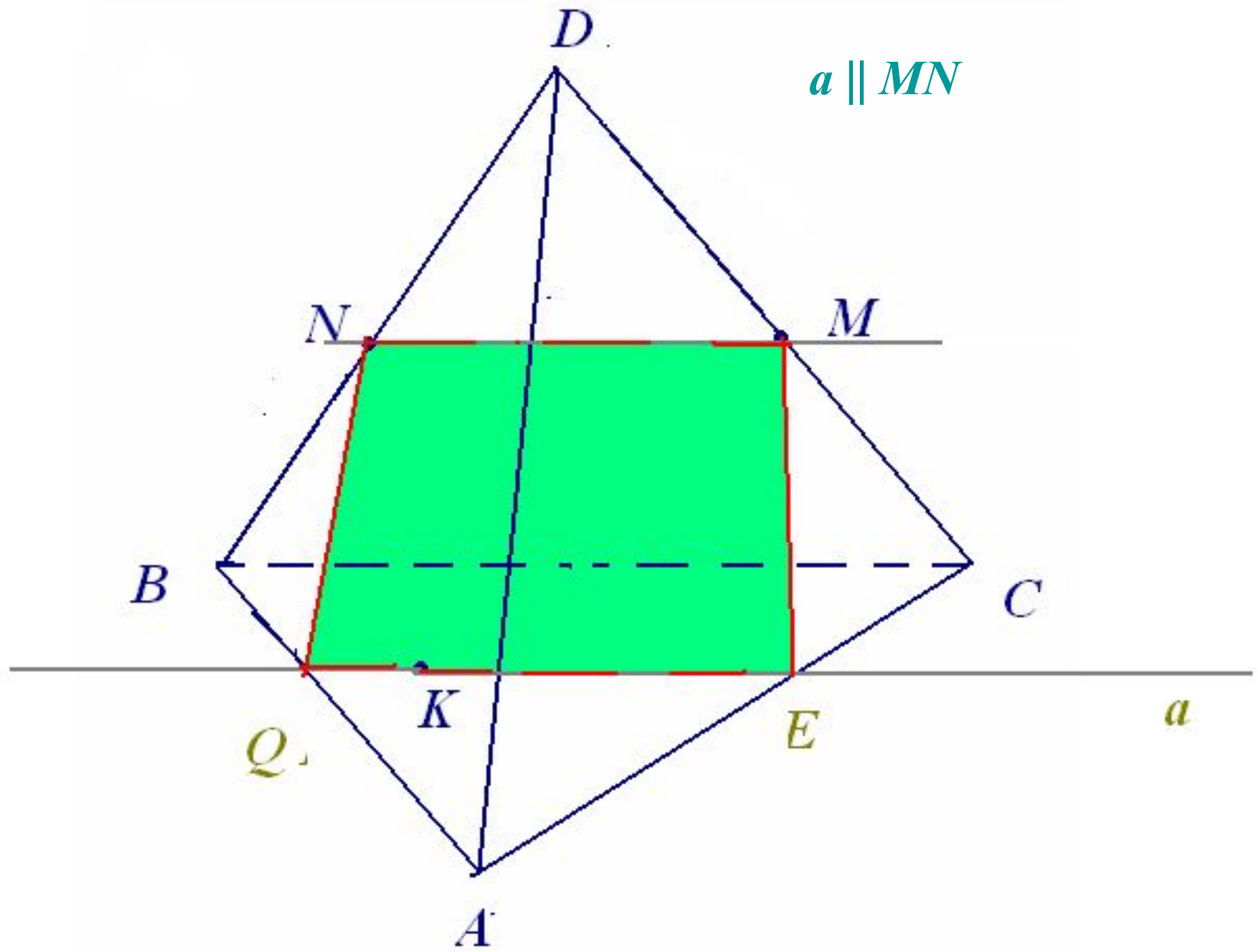
*Построить сечение плоскостью проходящей
через точки M , N , K*



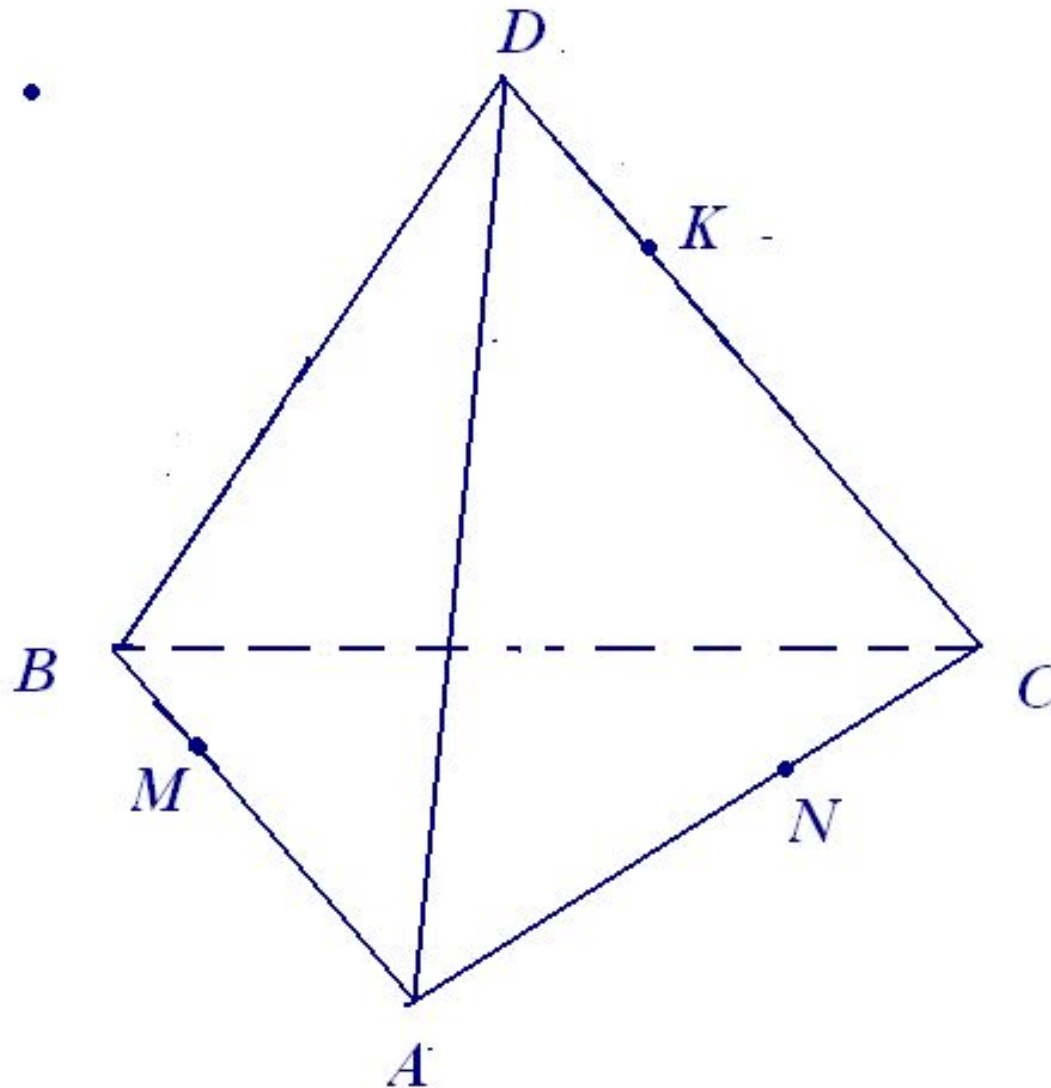


*Построить сечение плоскостью проходящей
через точки M , N , K*

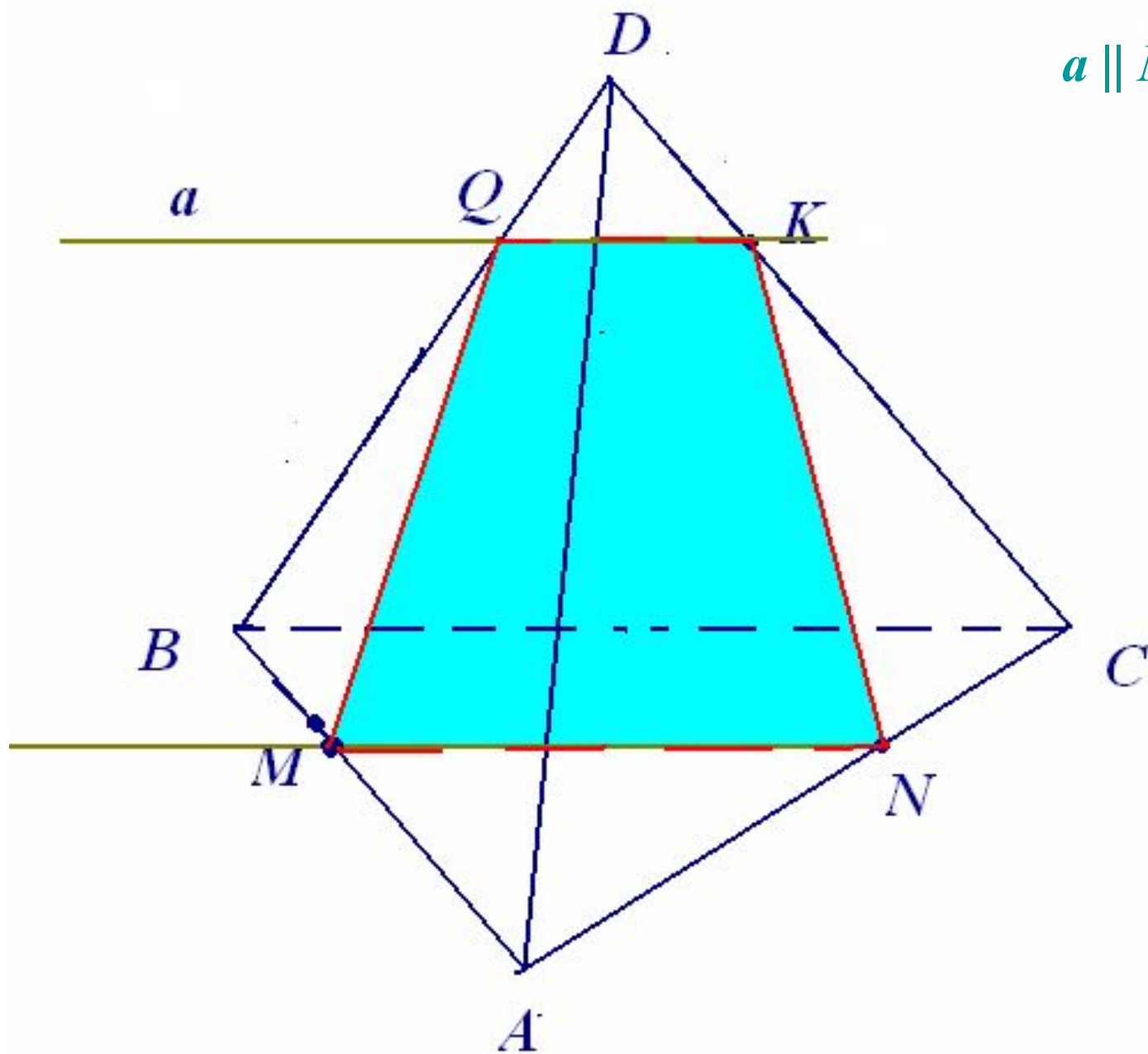




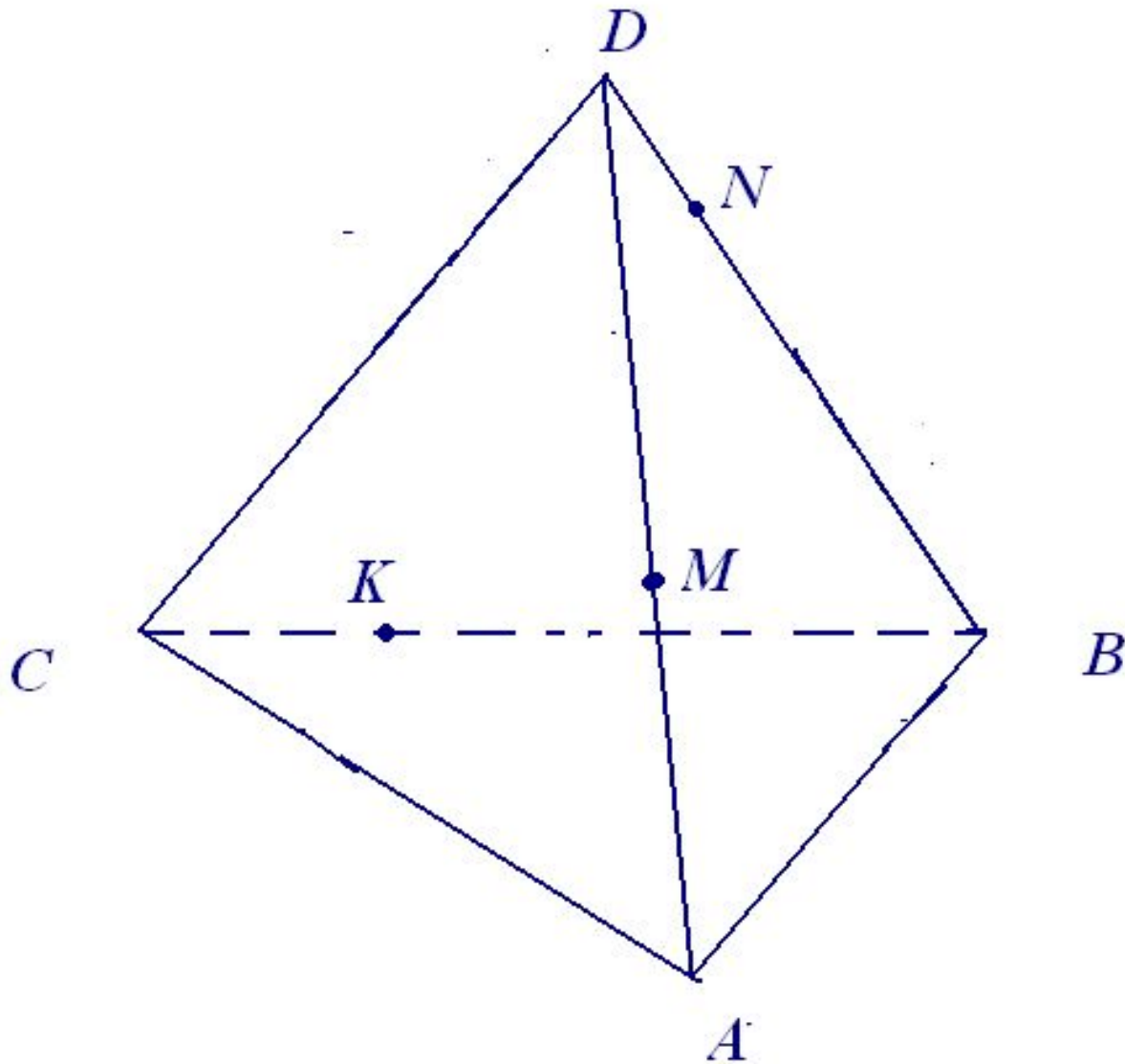
*Построить сечение плоскостью проходящей
через точки M , N , K*

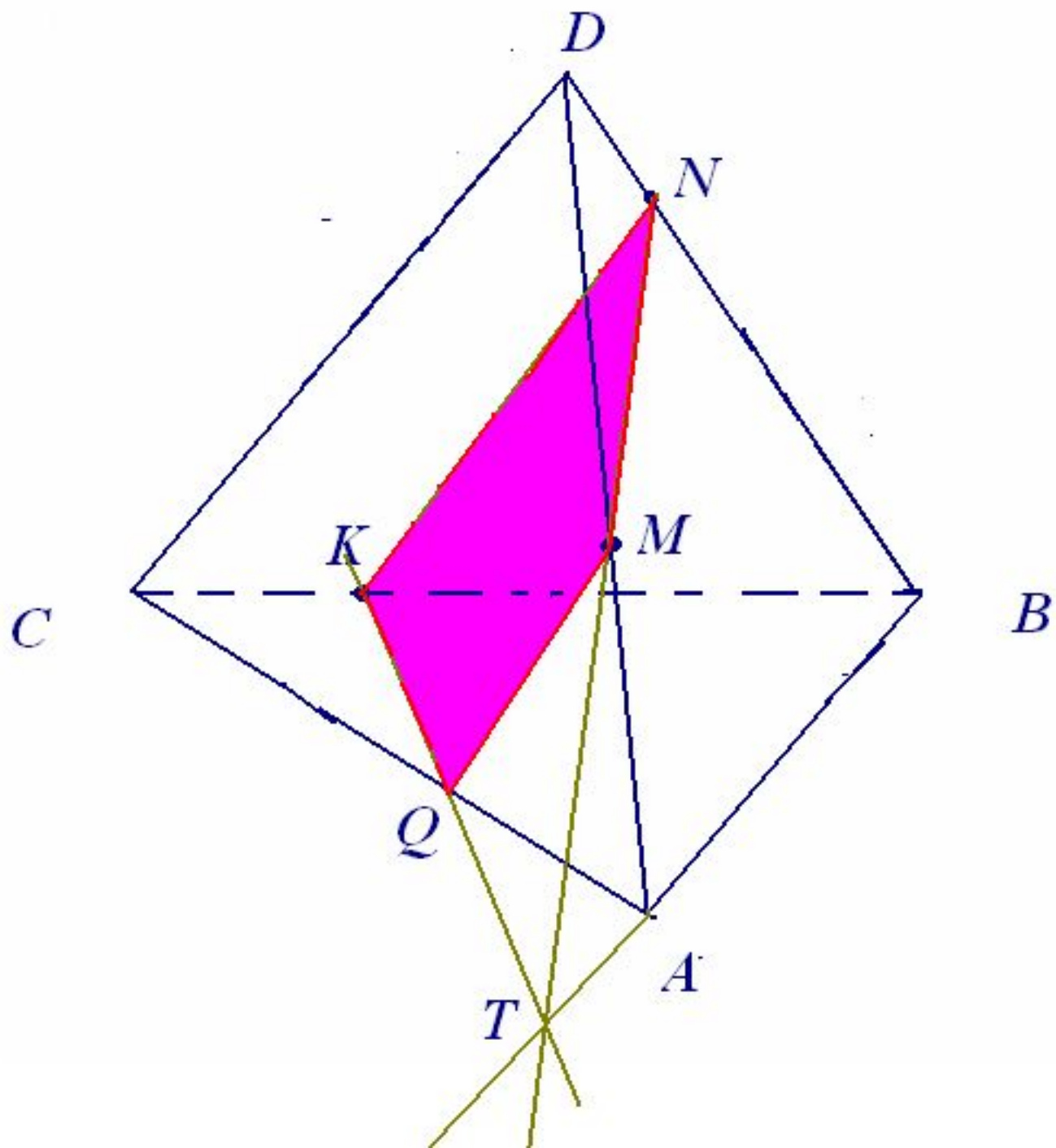


$a \parallel MN$

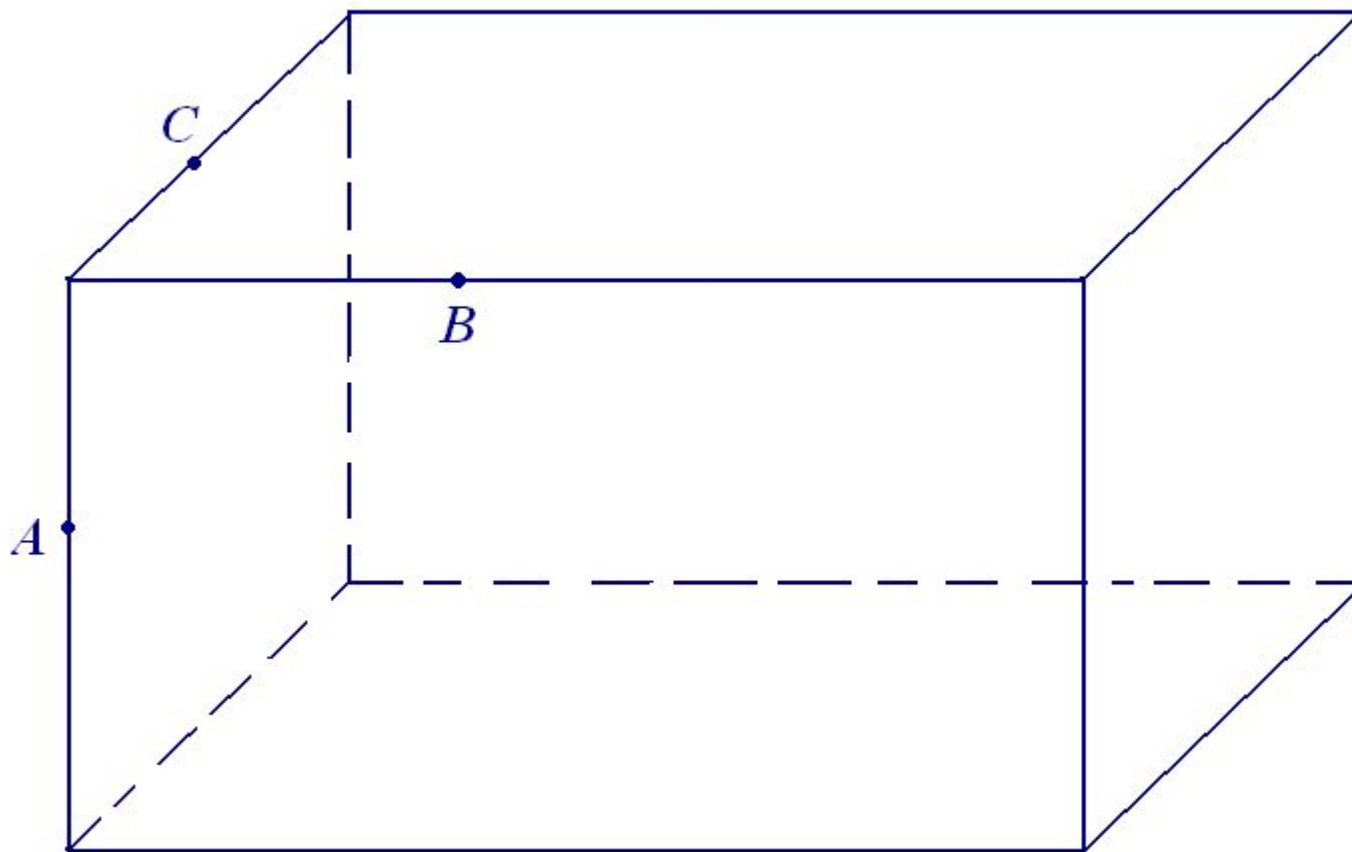


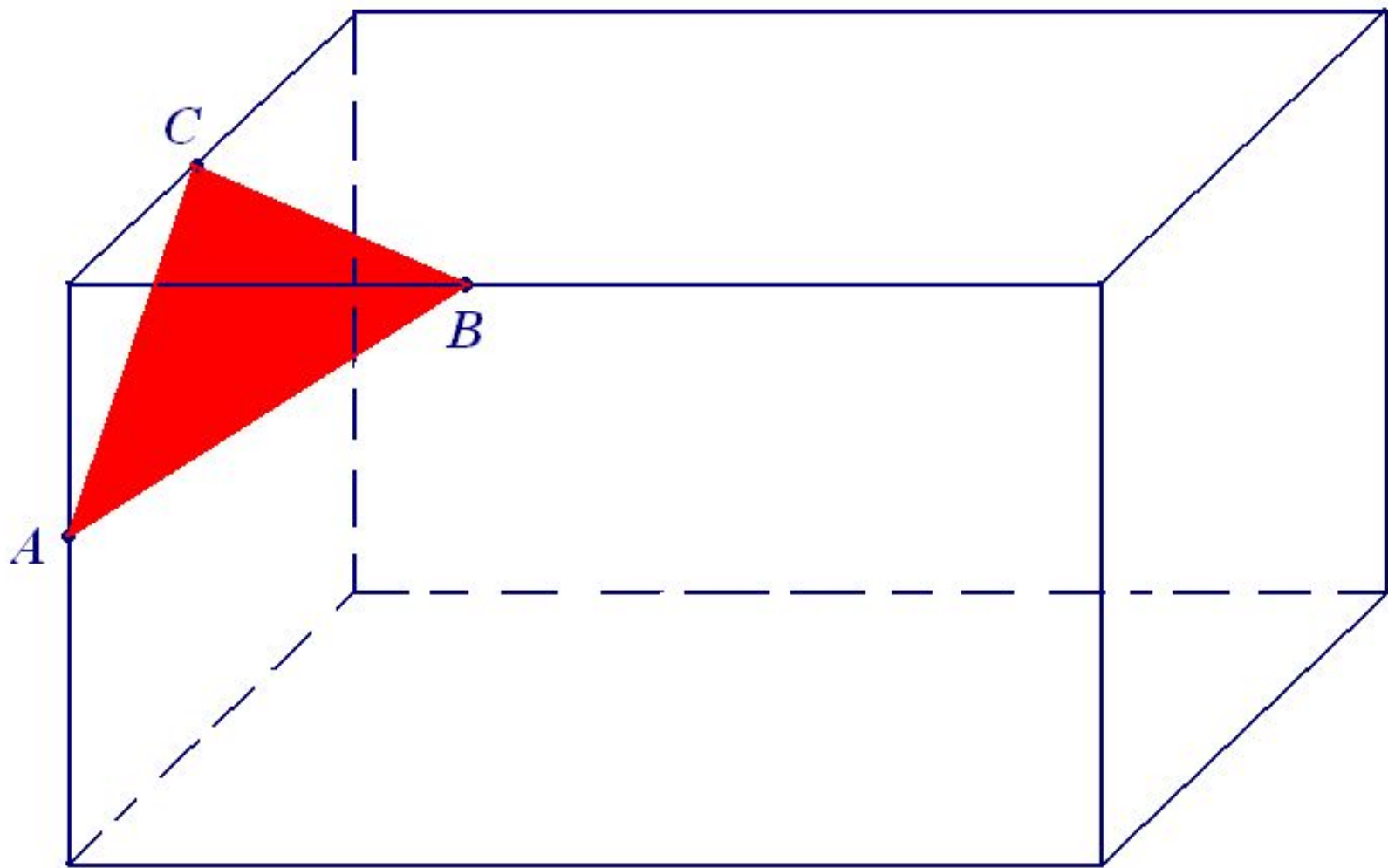
*Построить сечение плоскостью проходящей
через точки M , N , K*



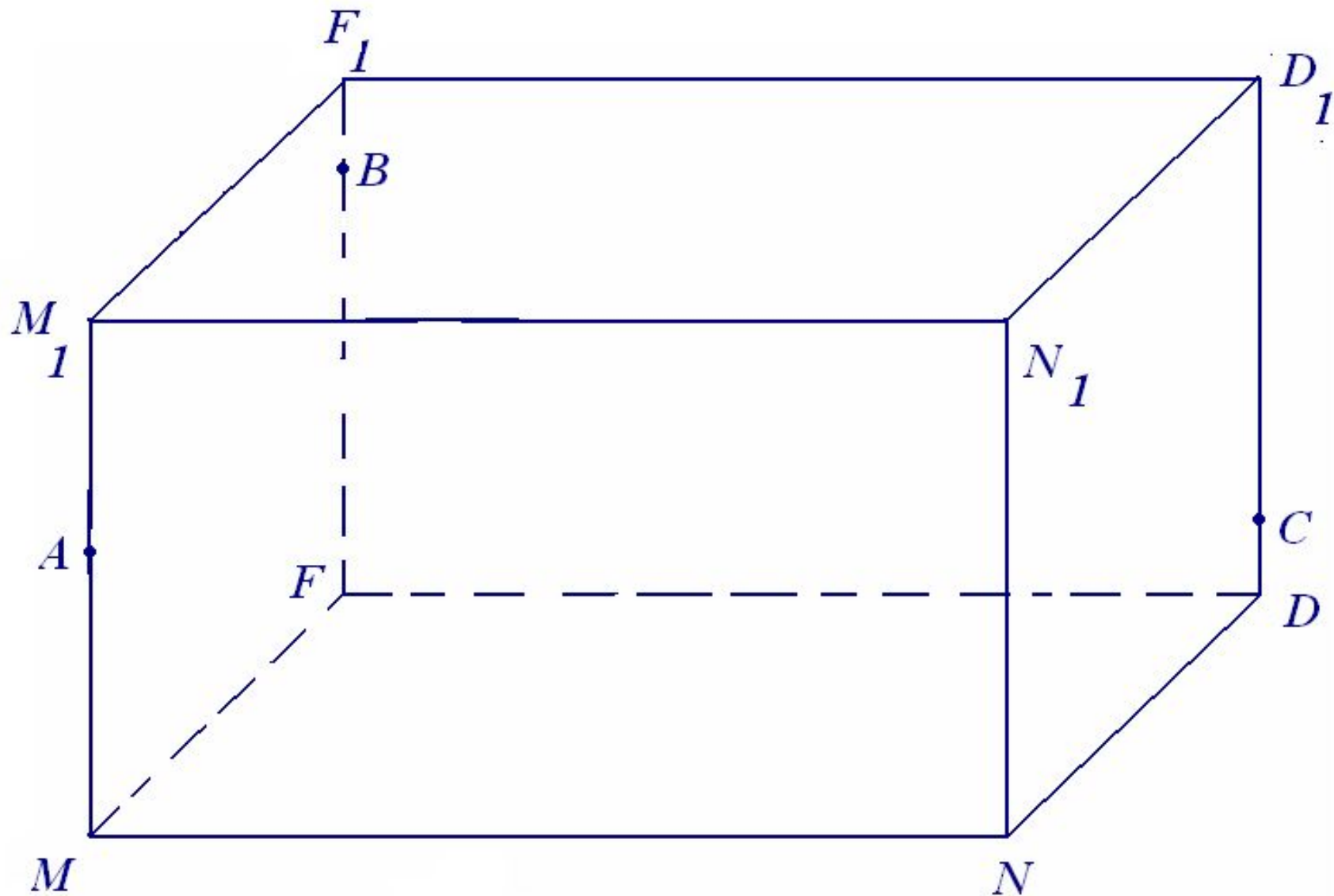


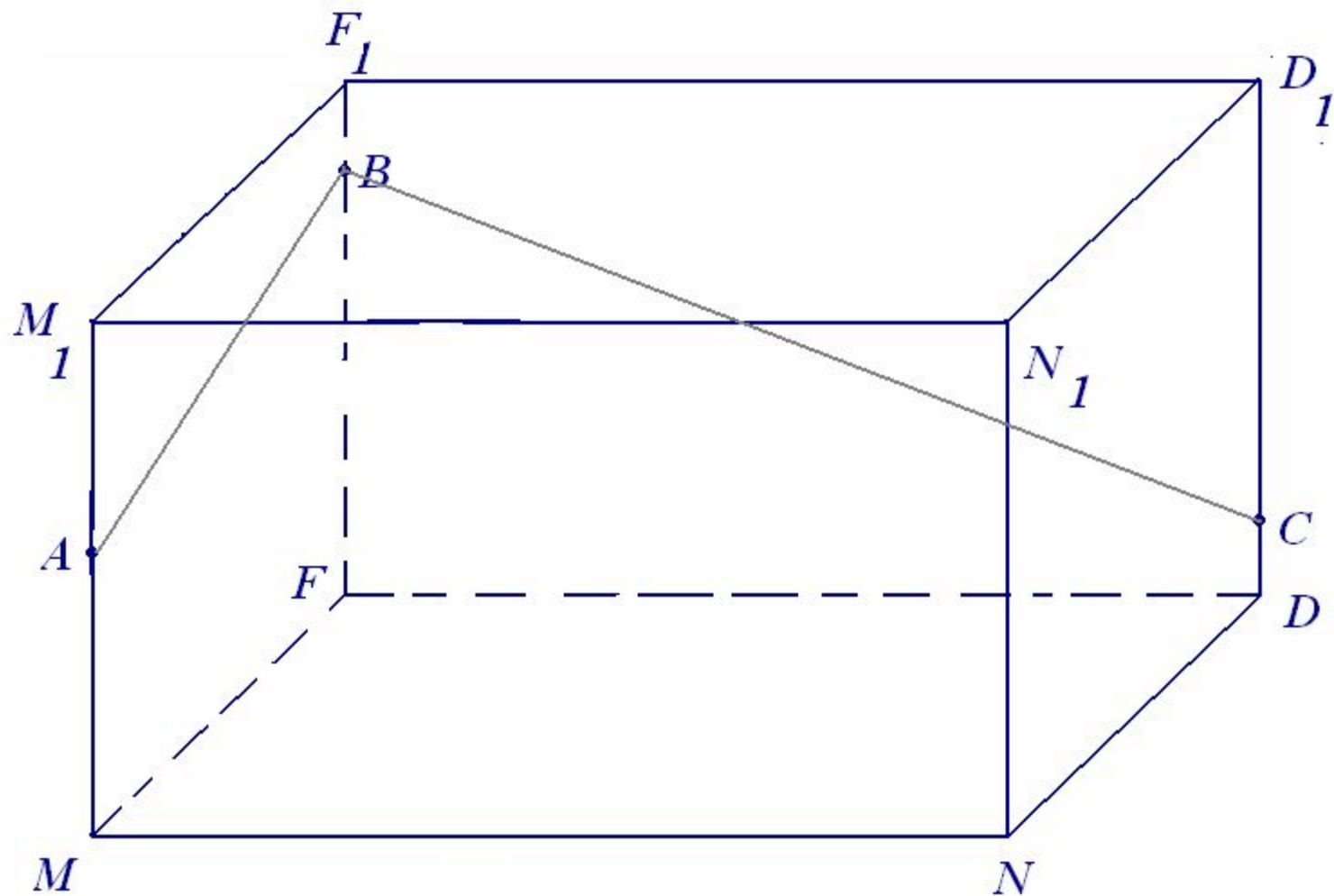
**Построить сечение параллелепипеда плоскостью
проходящей через точки A , B , C**



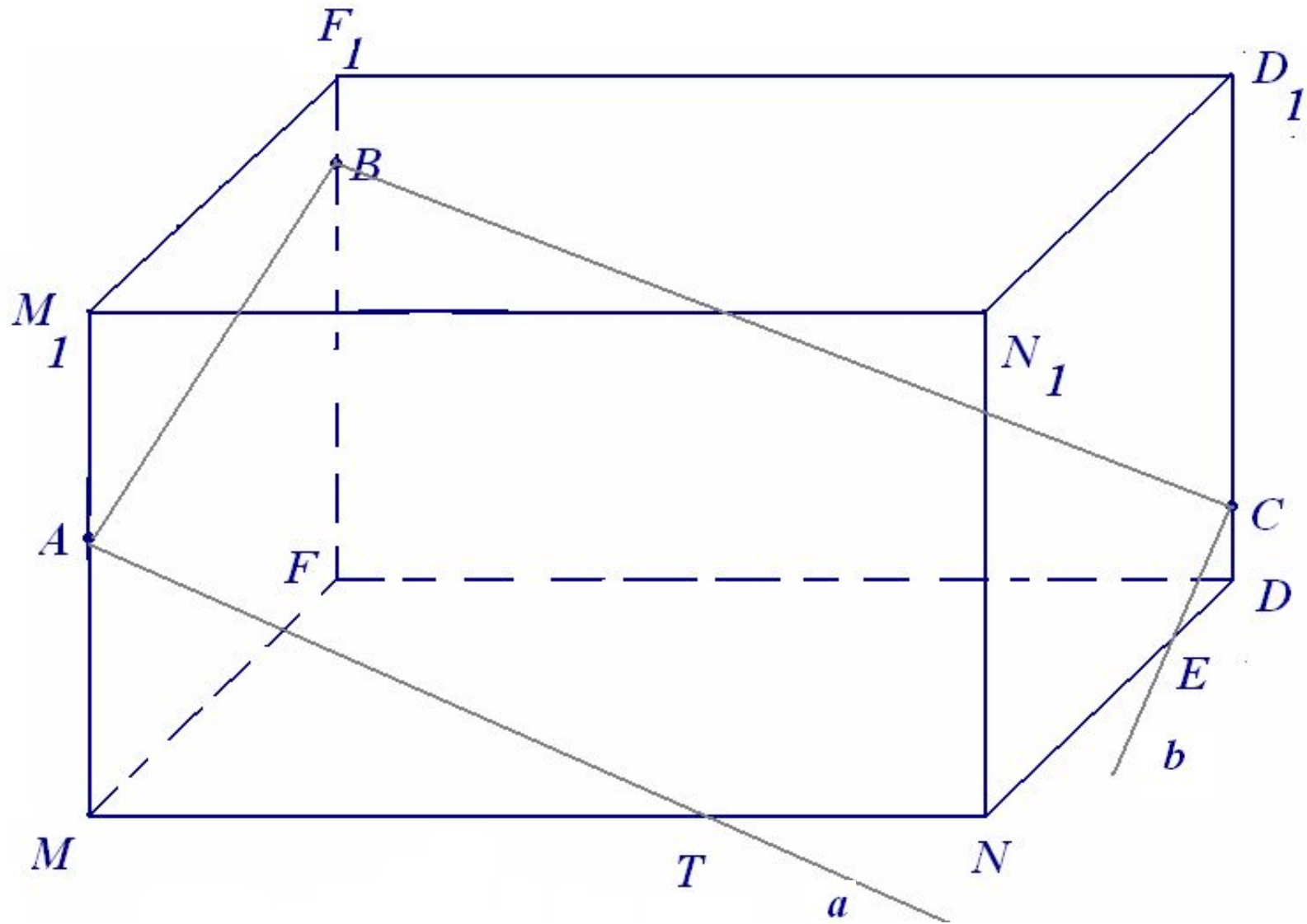


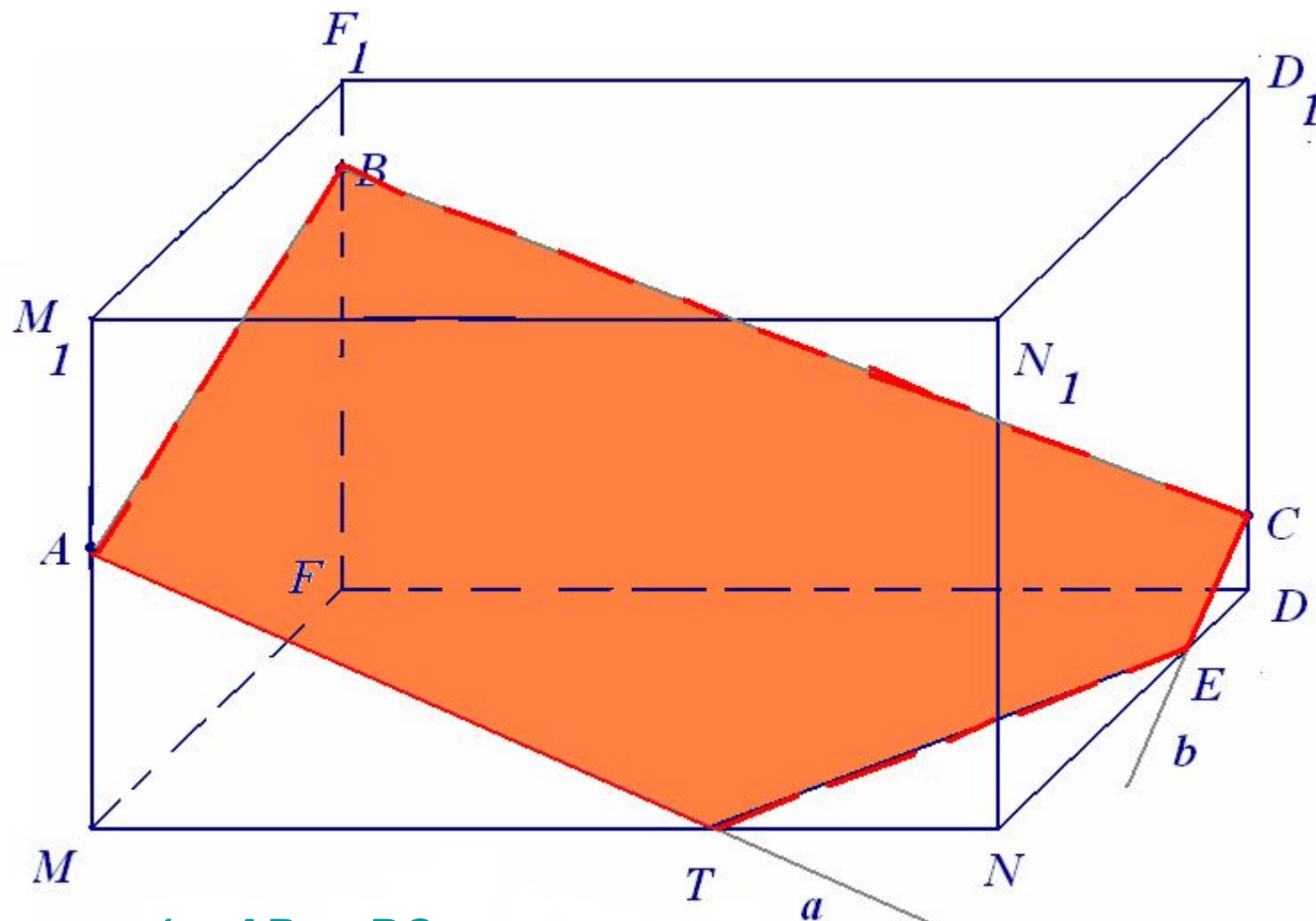
**Построить сечение параллелепипеда плоскостью
проходящей через точки A , B , C**





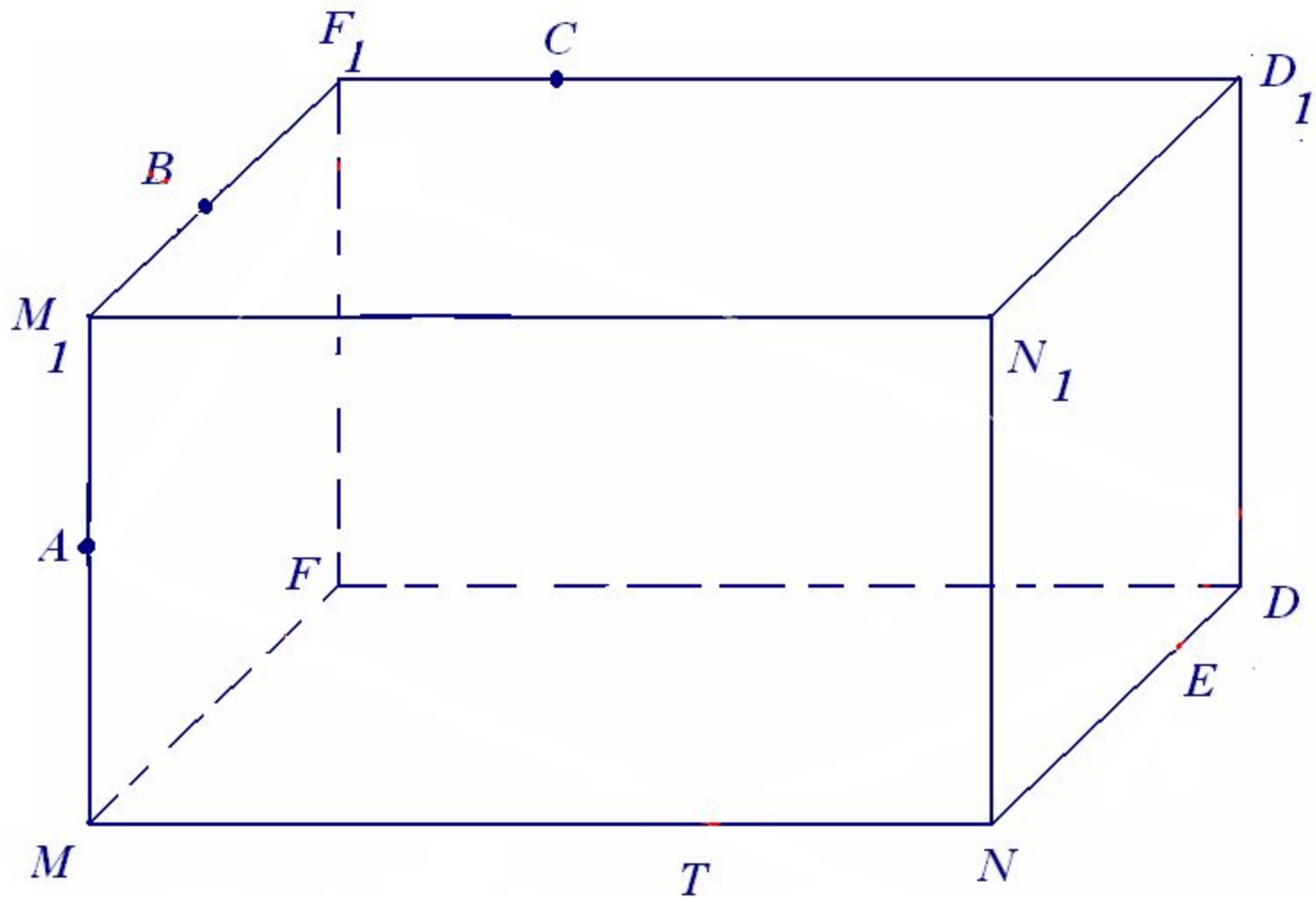
1. $AB \cup BC$

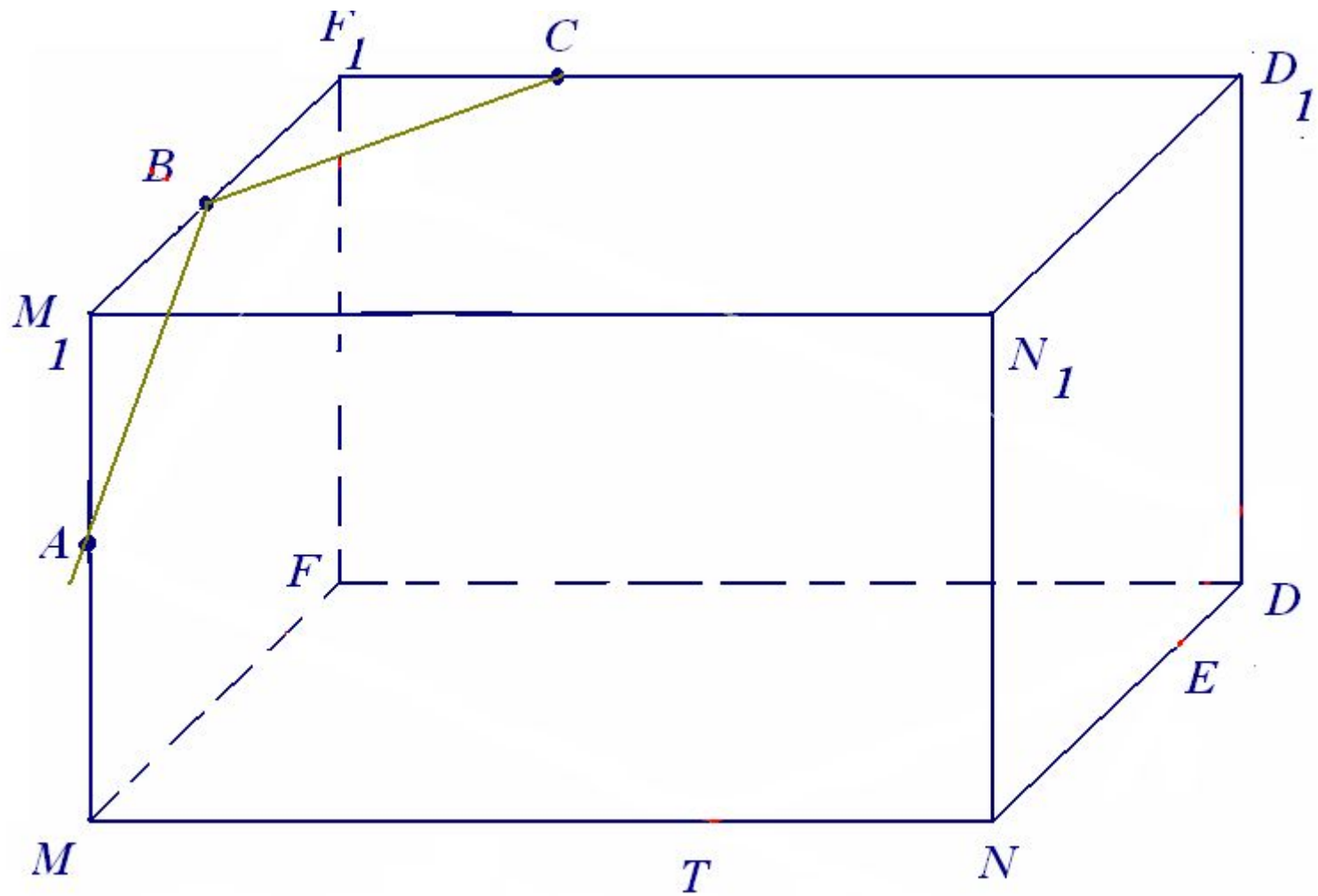




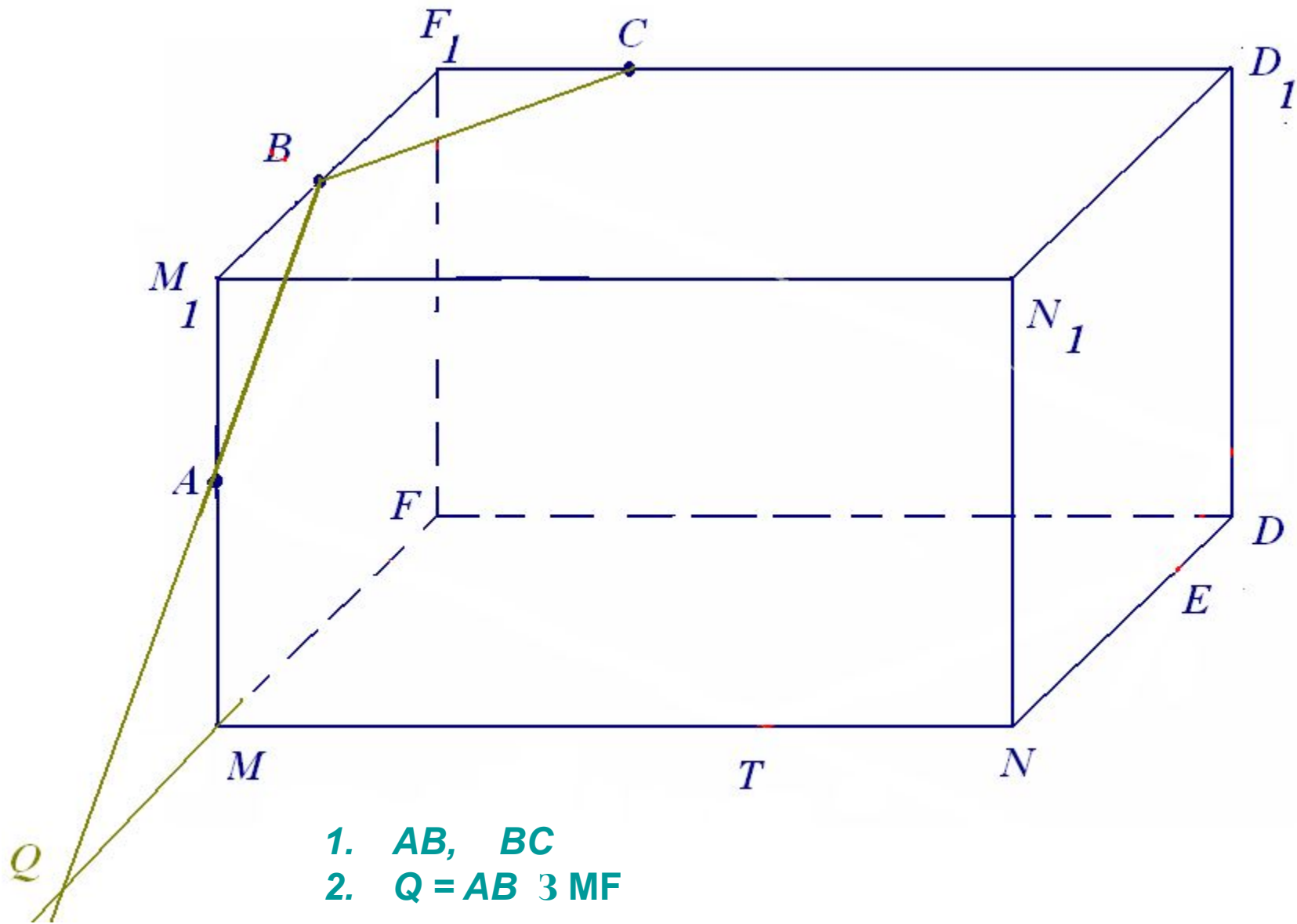
1. AB и BC
2. $a \parallel BC$ через A , $b \parallel AB$ через C
3. $T = a \cap MN$, $E = b \cap ND$
4. TE
5. $ABCET$ – сечение

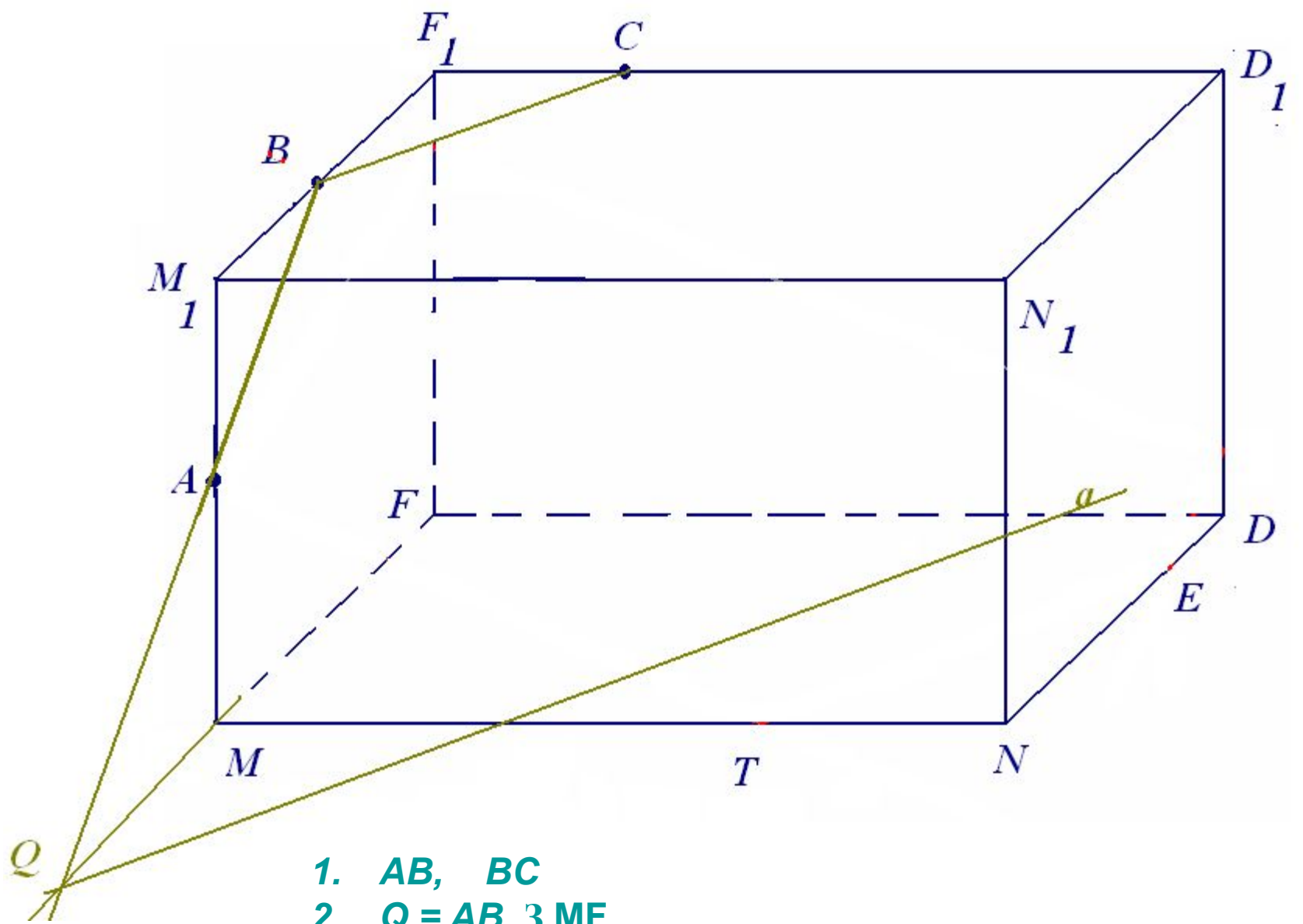
**Построить сечение параллелепипеда плоскостью
проходящей через точки A , B , C**



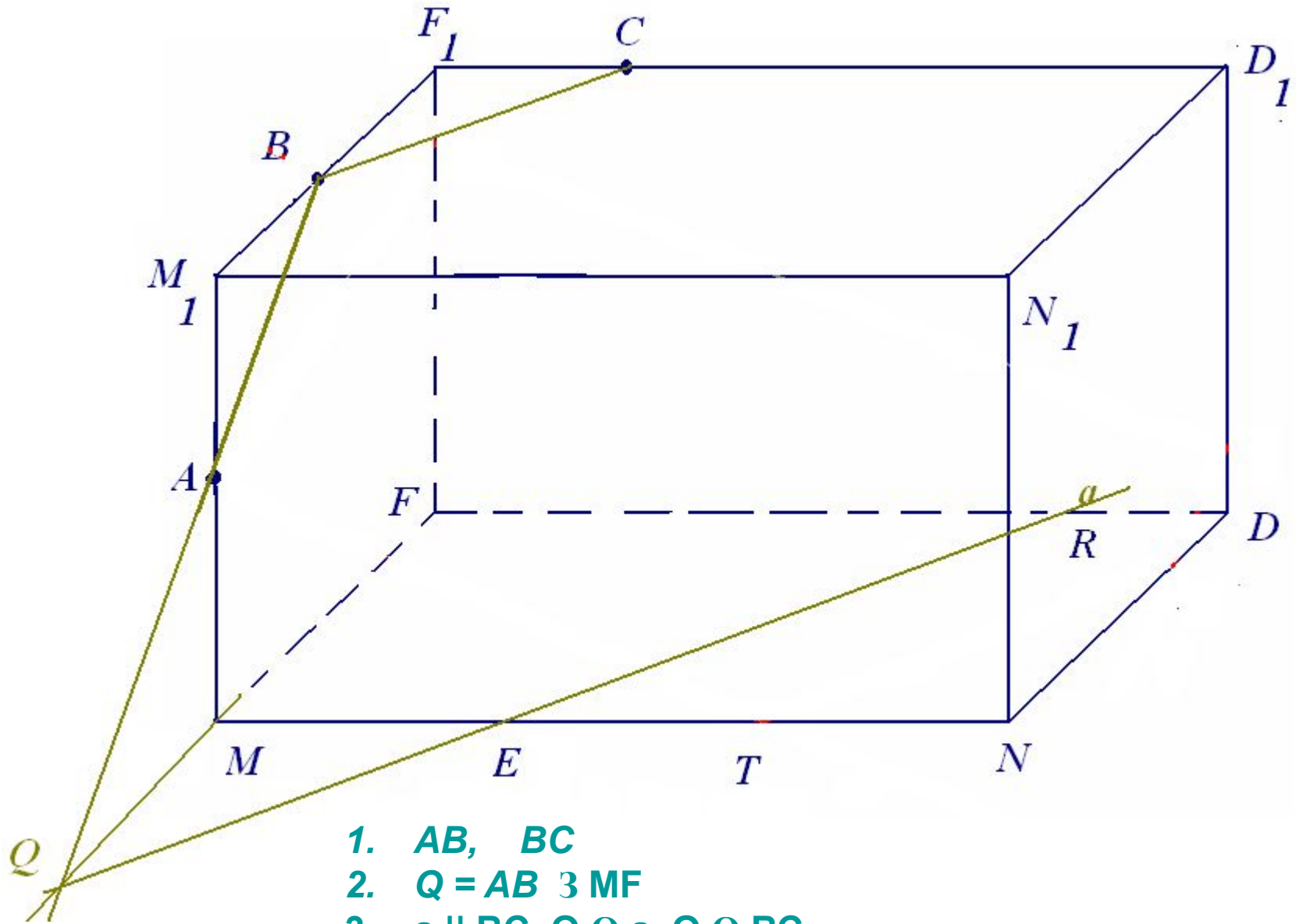


1. AB, BC

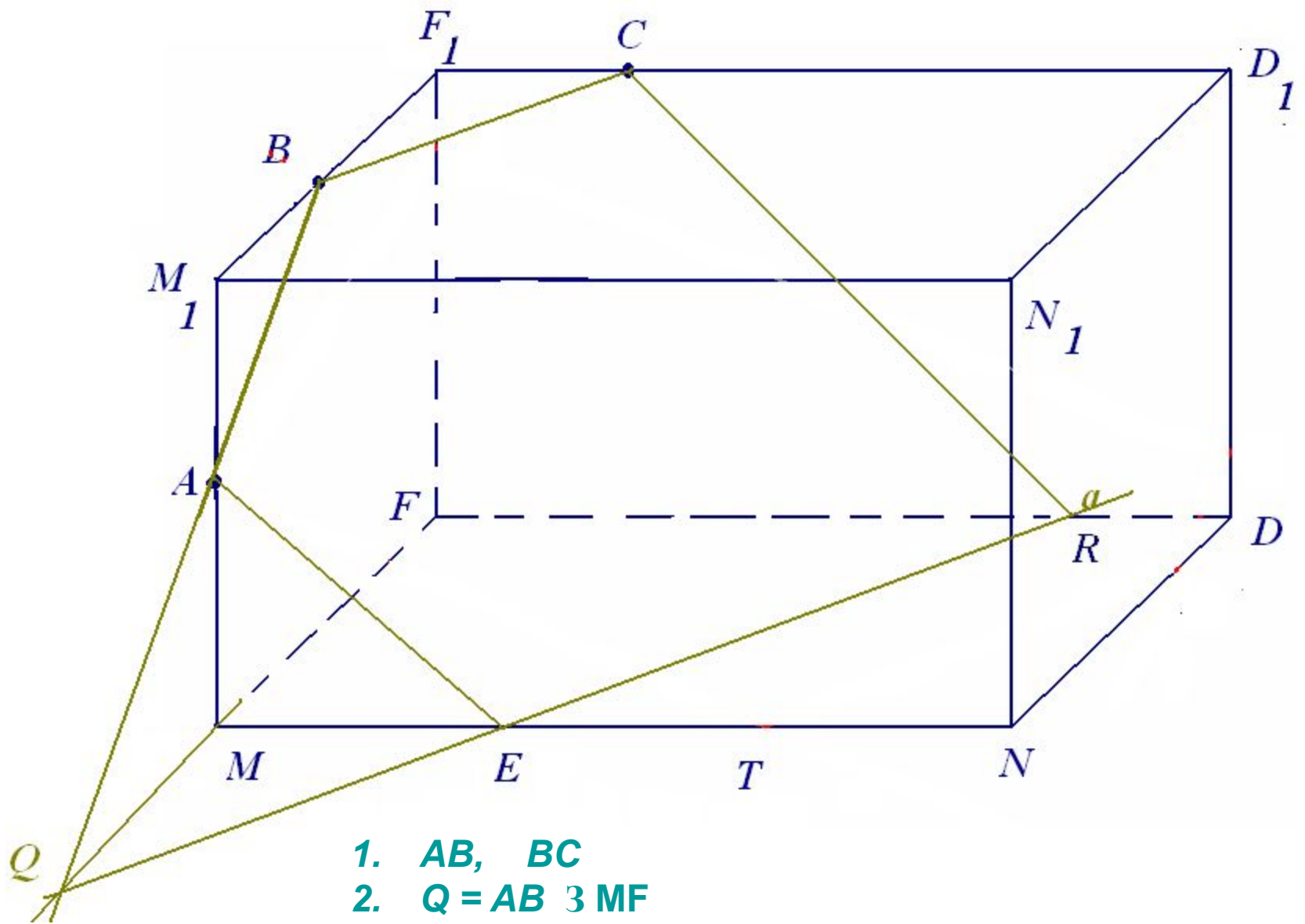




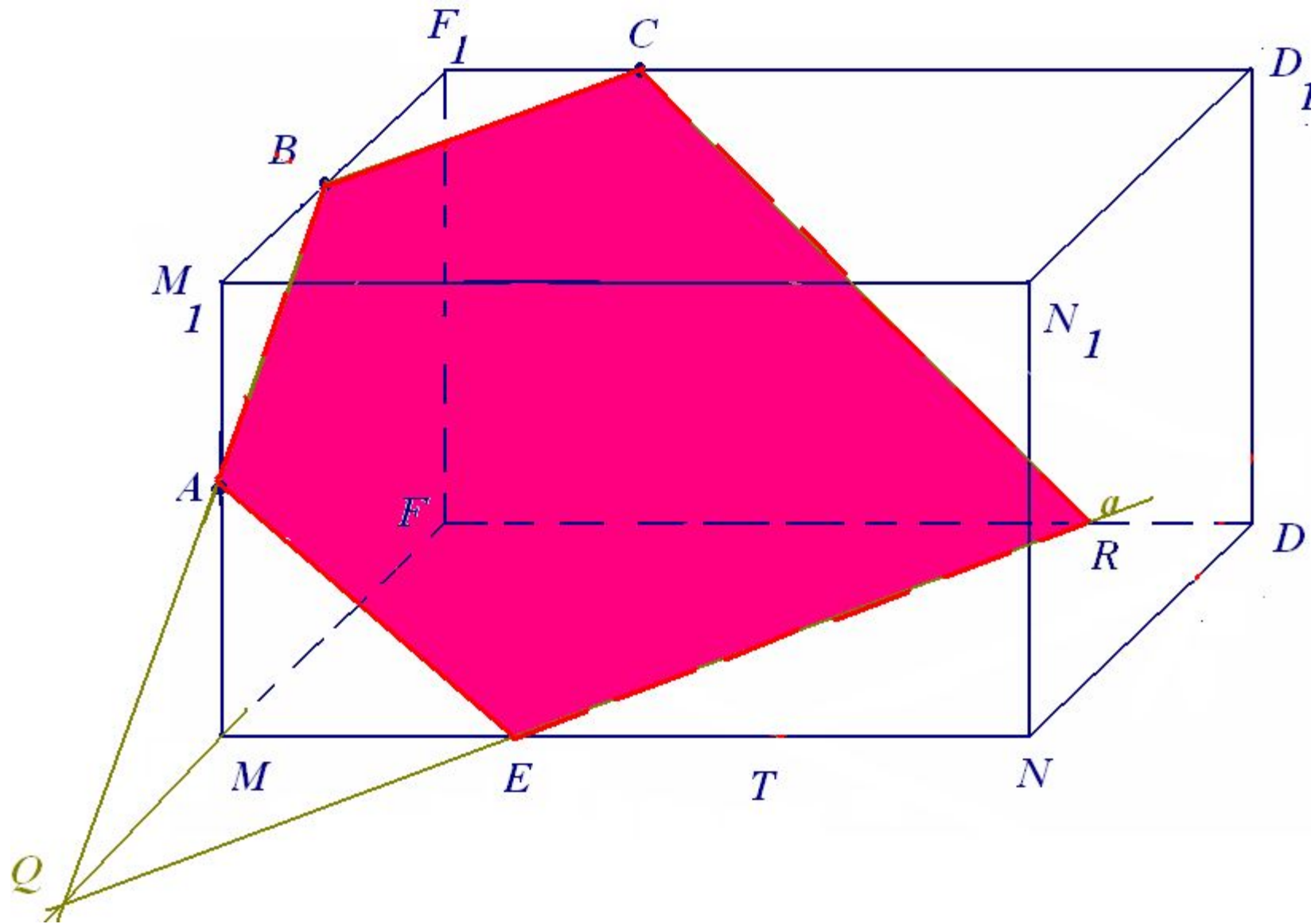
1. AB, BC
2. $Q = AB \cap MF$
3. $a \parallel BC, Q \in a, Q \in BC$



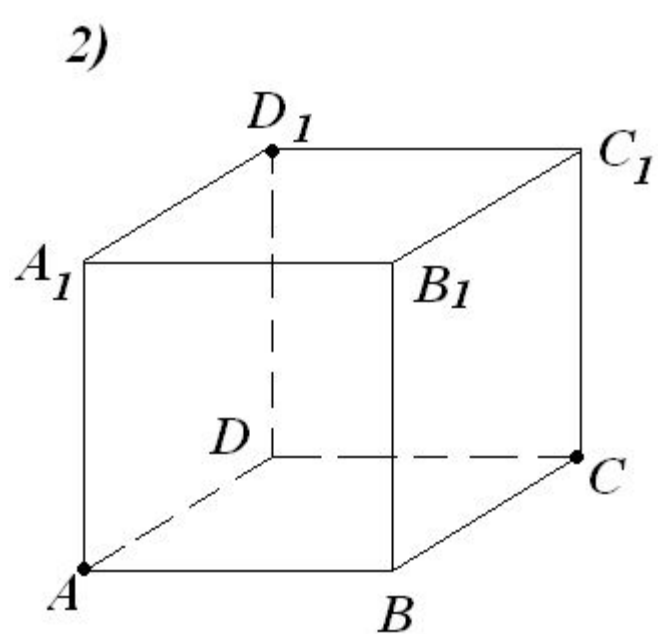
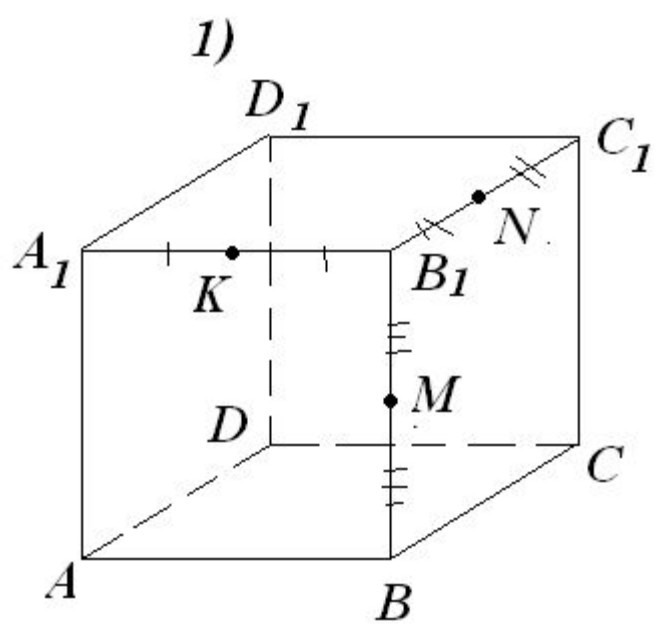
1. AB, BC
2. $Q = AB \cap MF$
3. $a \parallel BC, Q \in a, Q \in BC$
4. $E = a \cap MN, R = a \cap FD$



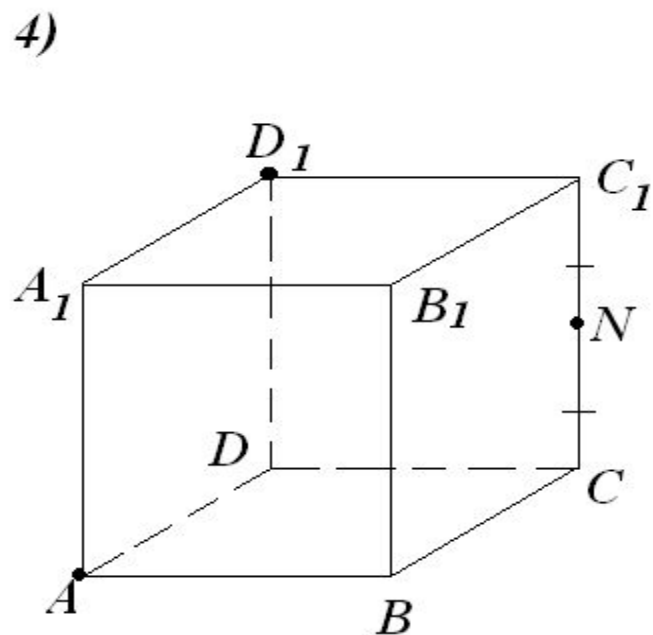
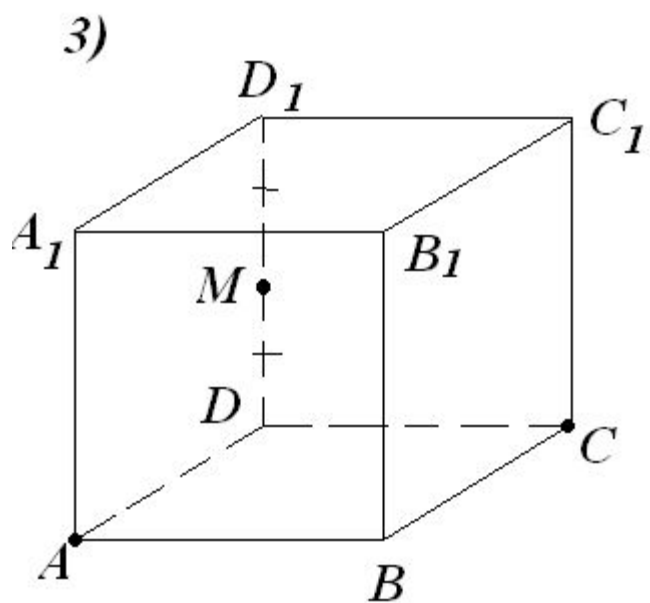
1. AB, BC
2. $Q = AB \cap MF$
3. $a \parallel BC, Q \in a, Q \in BC$
4. $E = a \cap MN, R = a \cap FD$
5. AE, CR



ABCRE - сечение

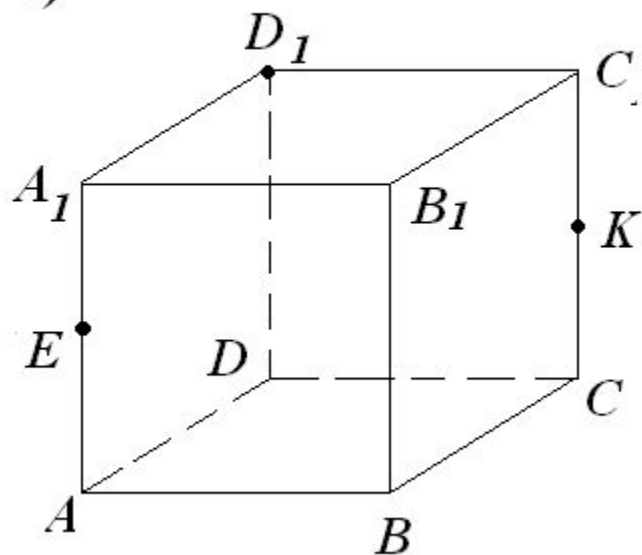


САМОСТОЯТЕЛЬНАЯ РАБОТА

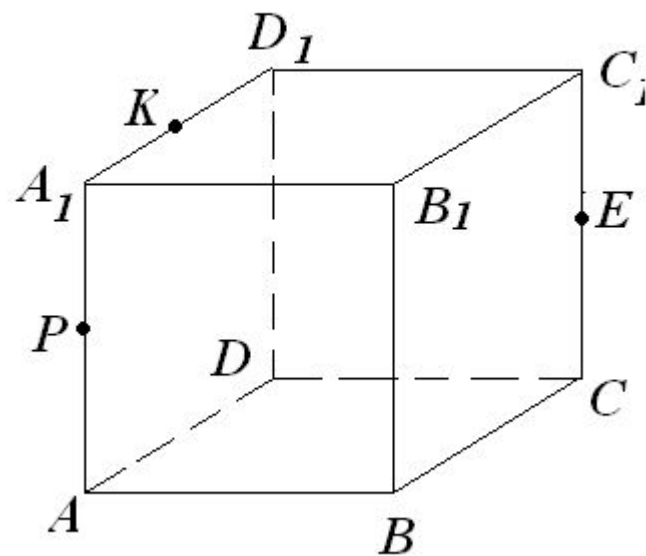


САМОСТОЯТЕЛЬНАЯ РАБОТА

5)

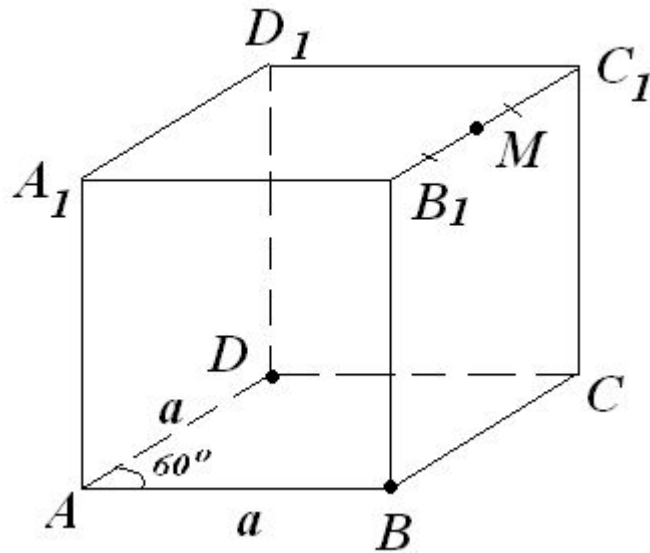


6)



Дополнительные задания

Домашнее задание



Построить сечение, параллелепипеда в основании ромб, длина граней a , найти периметр сечения.