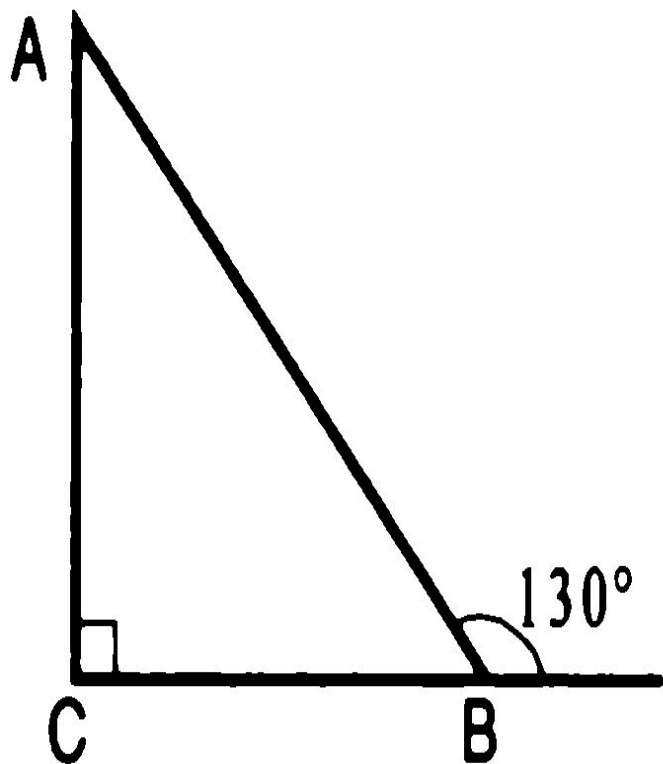


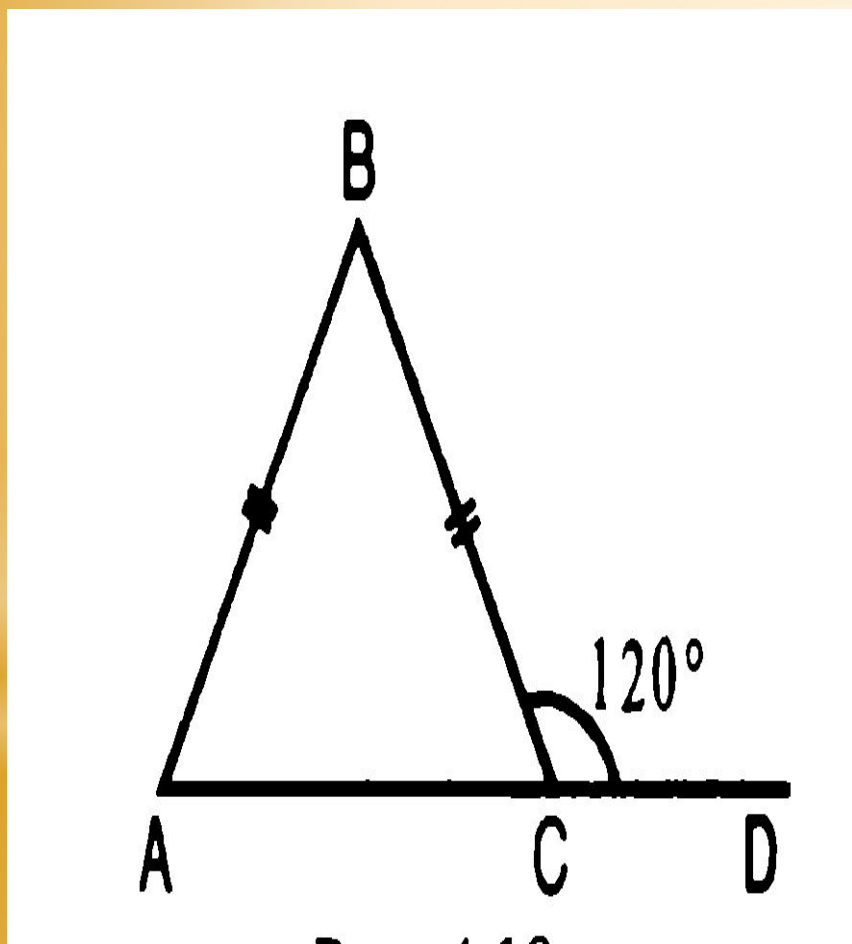
**\*Решение задач по  
теме: «Сумма  
углов  
треугольника»»**

\*Найти чему равен  
угол ВАС.



\***Задача №1**

\*Найти чему равен  
угол  $BAC$ , угол  $ABC$ .



\***Задача №2**

\*Найти чему равен  
угол ВАС.

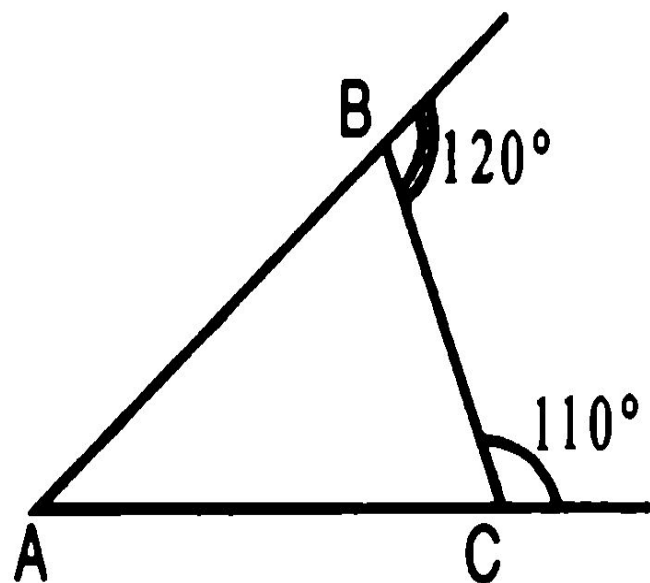
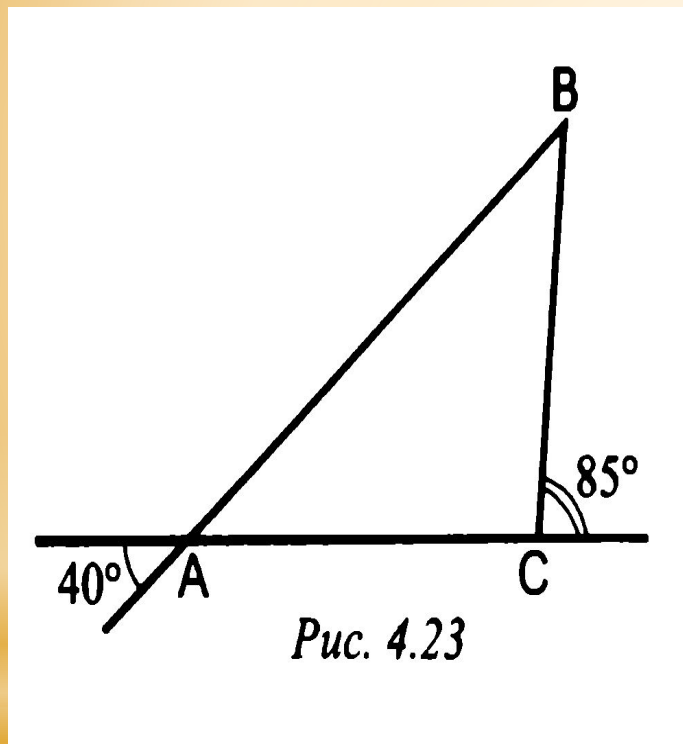


Рис. 4.22

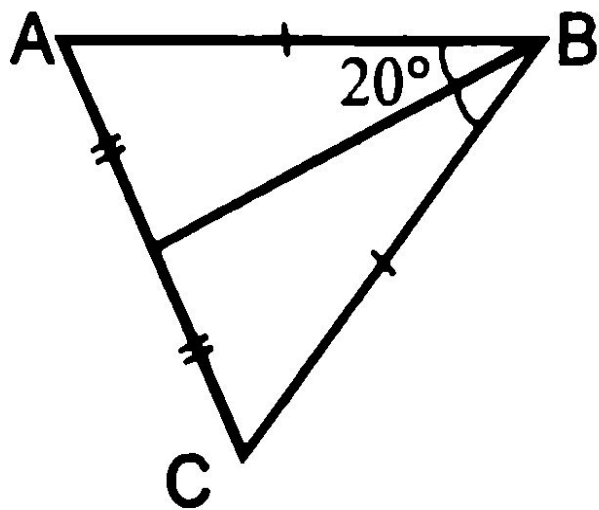
\***Задача №3**

\*Найти чему равен  
угол ABC.



\***Задача №4**

\*Найти чему равен  
угол ВСА.



*Рис. 4.24*

\***Задача №5**

\*Найти чему равен  
угол  $\angle BCA$ , угол  $\angle ABC$ .

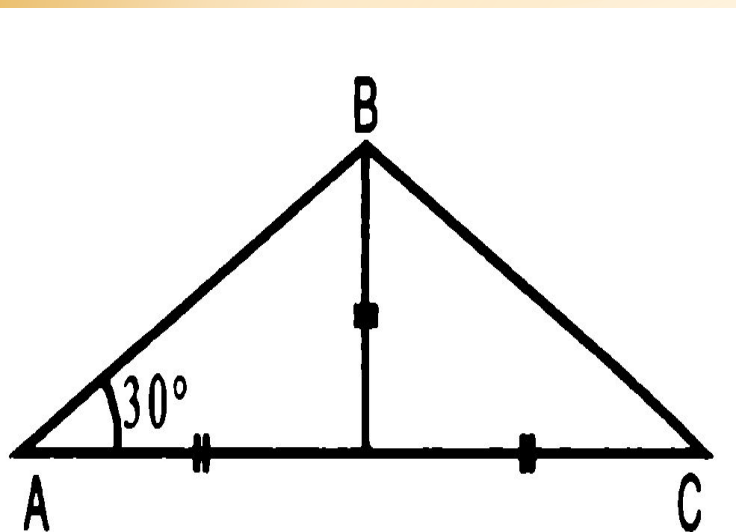


Рис. 4.26

\***Задача №6**