

Открытый урок

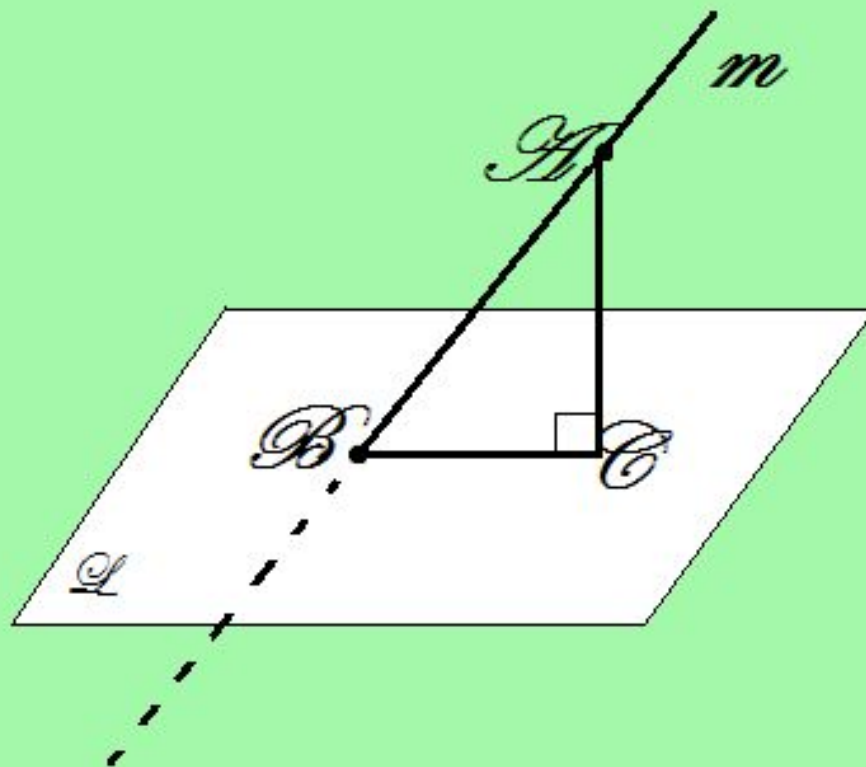
геометрии

По теме: «угол
между прямой и
плоскостью»

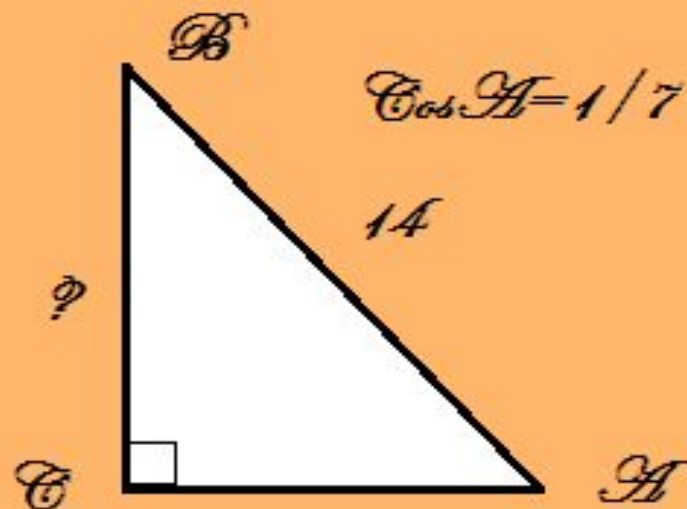
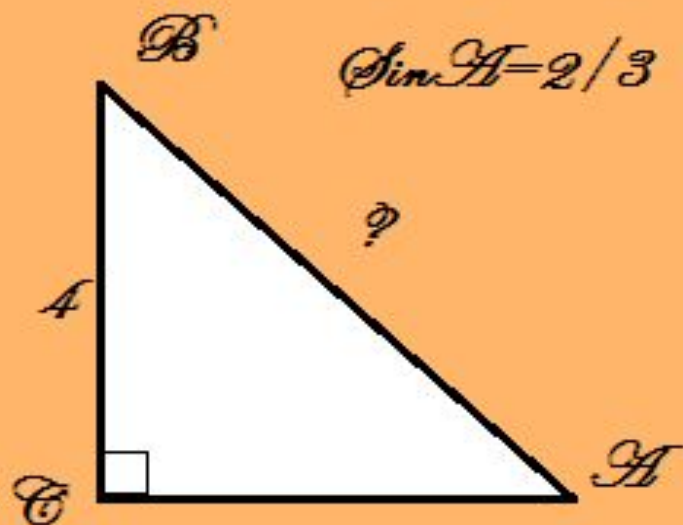
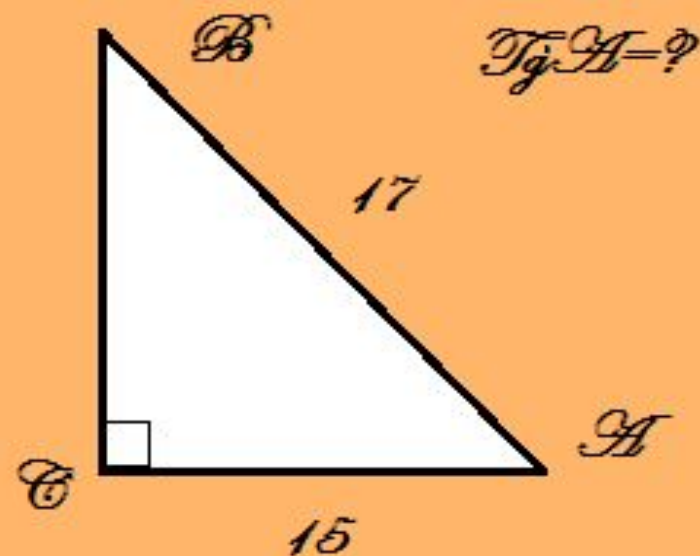
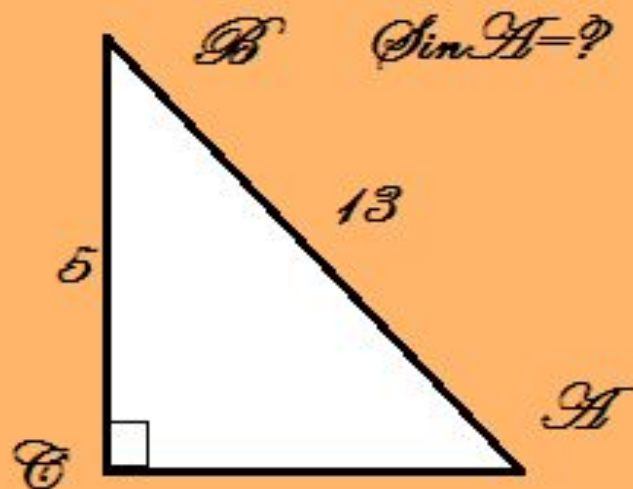
Определение.

- Угол между прямой и плоскостью — это угол между прямой и ее проекцией на данную плоскость.

Давайте построим угол между прямой и плоскостью.



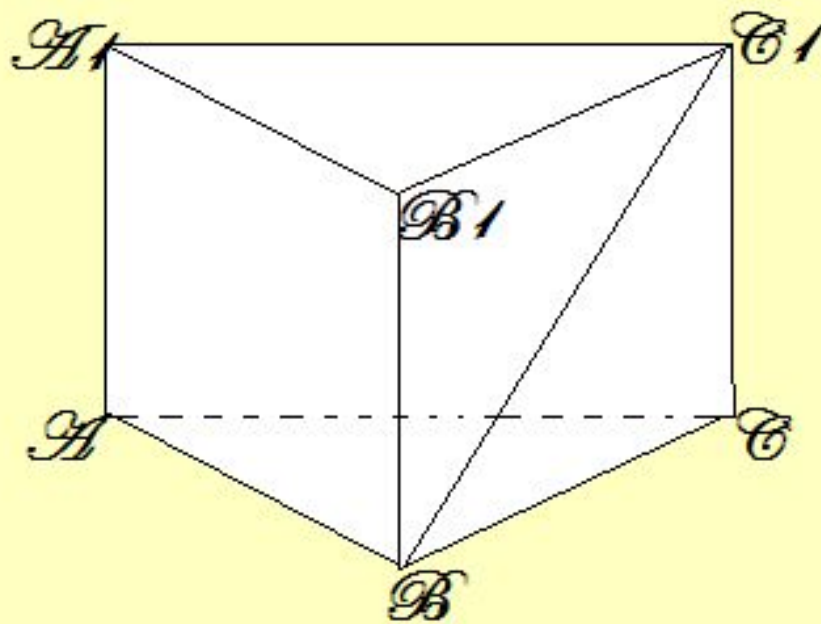
Задачи для устного счета.



Задача.

$BB_1 \perp ABC$

Найти угол между: BC_1 и (AA_1B_1) .



Задача.

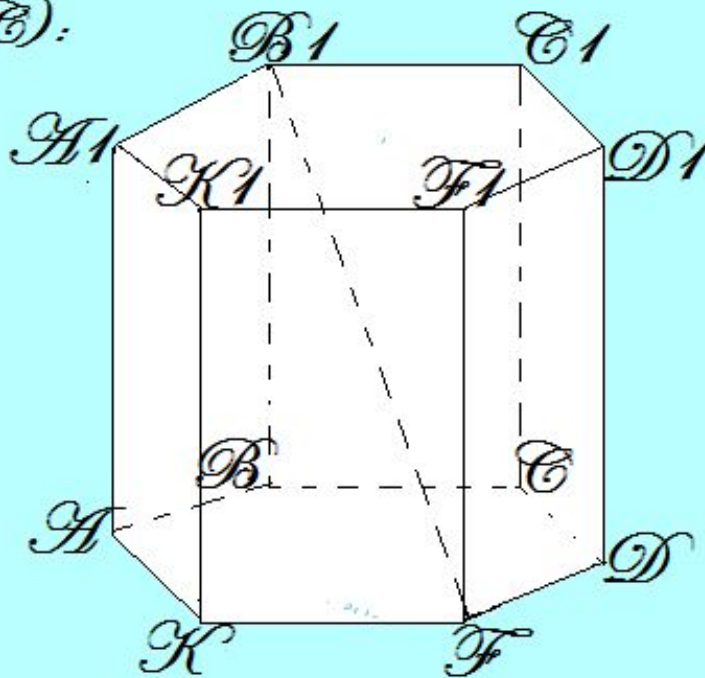
$$\underline{AA_1 \perp (ABC)}$$

Найдите угол:

Между: B_1F и (ABC) :

B_1F_1 и (K_1K_1F) :

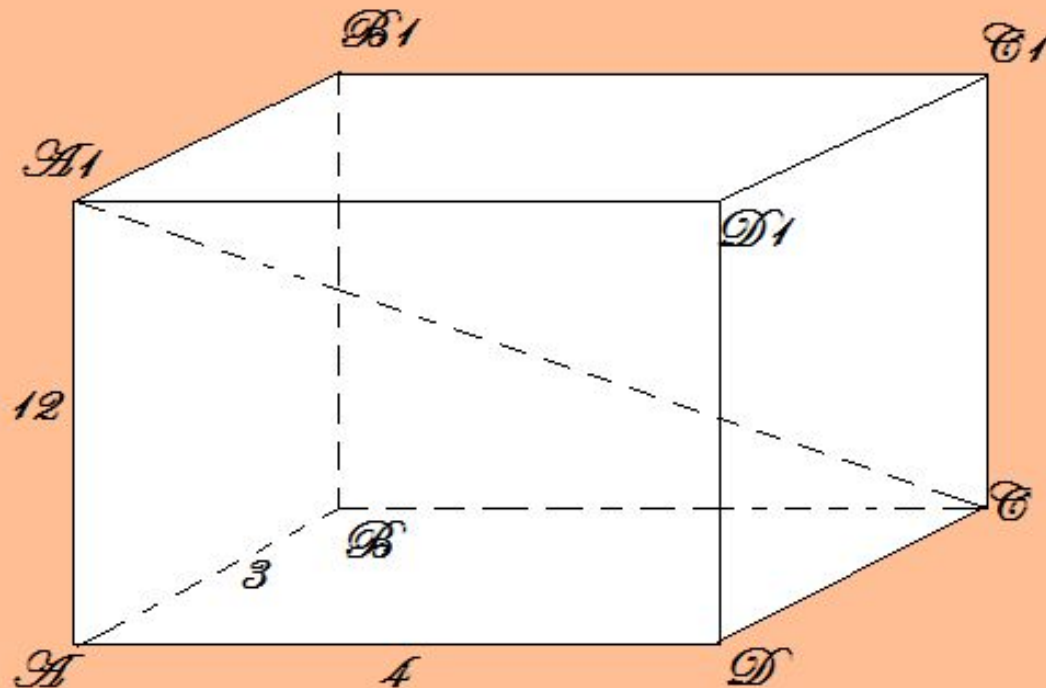
B_1F и (AA_1B_1) .



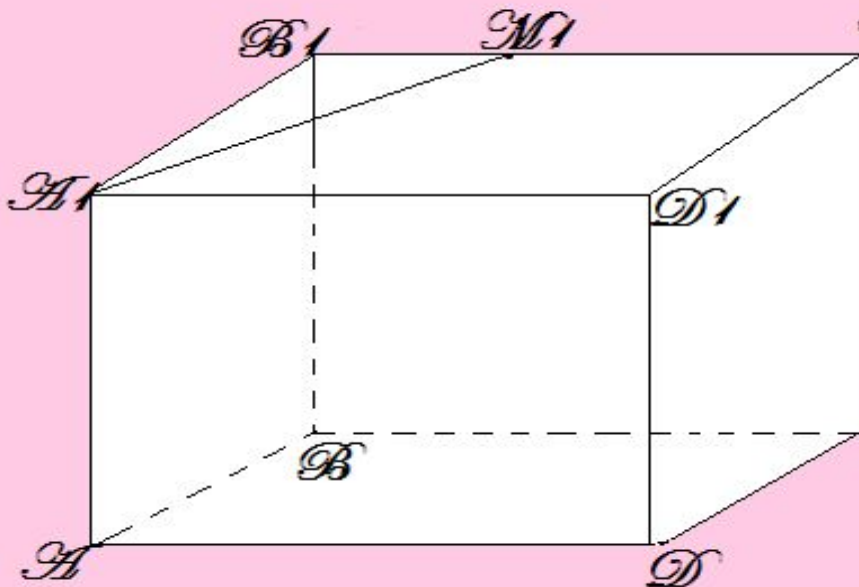
Задача.

Дано: $AA_1 = 12$ см; $AB = 3$ см; $AD = 4$ см; $(AA_1C; BCC) = \alpha$

Найти: $\cos \alpha$



Заполните прочерки.



$ABCD, A_1B_1C_1D_1$ -

C_1 Прямоугольный параллелепипед.

Заполните прочерки:

- 1) $\angle B_1A_1B$ - угол между прямой B_1A_1 и плоскостью _____
- 2) $\angle B_1D_1C_1$ - угол между прямой B_1D_1 и плоскостью _____
- 3) $\angle A_1M_1A_1$ - угол между прямой A_1M_1 и плоскостью _____

Спасибо за

урок!

