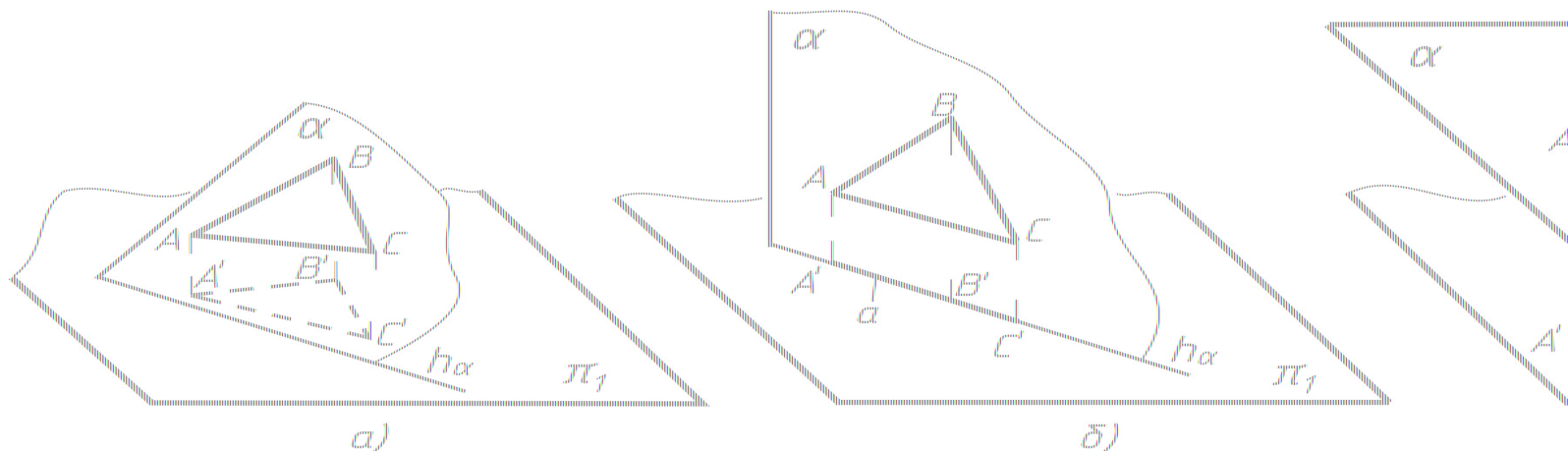


ПРОЕКЦИЯЛАРДЫ ӨЗГЕРТУ ӘДІСТЕРІ

Проекцияның түрі, оның формасы мен өлшемдері проекцияланушы фигурамен проекция жазығының өзара орналасу жағдайына байланысты. Үш түрлі жағдай болуы мүмкін, 1 - сур:



а) фигура проекция жазығына параллельде, перпендикулярда емес; фигура мен оның проекциясының арасында еш сәйкестік жоқ;

б) фигура проекция жазығына перпендикуляр орналасса, оның проекциясы түзуге айналады;

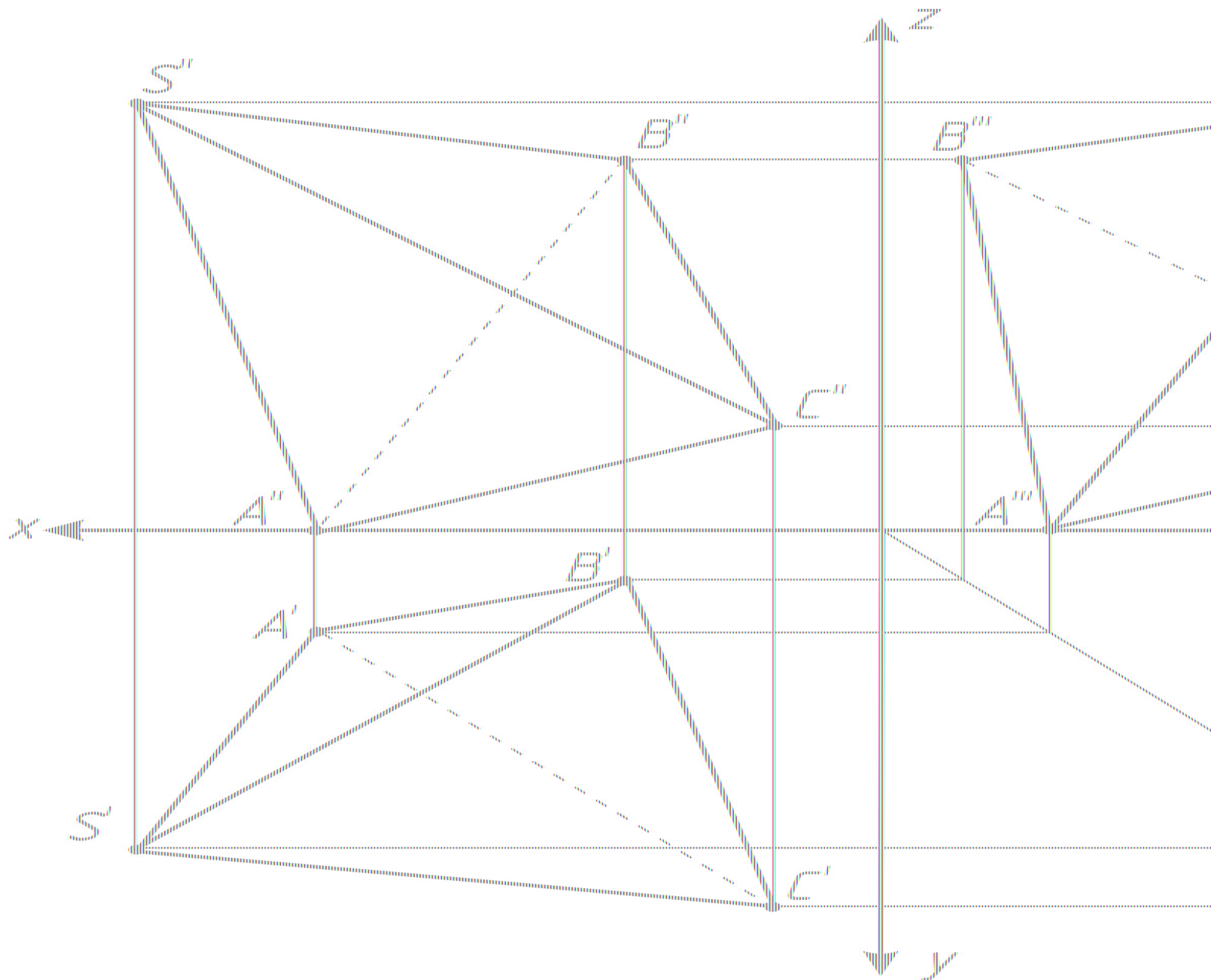
в) фигура проекция жазығына параллель орналасса, оның проекциясы фигураның өзіне тең.

Суреттен көрінгеніндей, фигураның проекция жазығына дербес жағдайда (параллель не перпендикуляр, 1 б, в - сур) орналасуы, сызба геометрияның көптеген өлшемдік және ара қатынастық есептерін шығаруға ыңғайлы. Фигураның берілген жалпы (ыңғайсыз) жағдайдағы проекциялары арқылы оның дербес (ыңғайлы) жағдайына қалай ауысуға болады деген сұрақ туады. Оған екі жол апарды.

1 – фигураның кеңістікте орналасуын өзгерту арқылы, ол, қозғалыссыз тұрған проекция жазықтарына қатынасты дербес жағдайға өзгертілді;

2 – проекция жазықтарының кеңістікте орналасуын өзгерту арқылы, қозғалыссыз тұрған фигураның дербес жағдайын табады;

Бірінші жол «айналдыру», екінші жол «проекция жазықтарын алмастыру» әдістері арқылы орындалады.



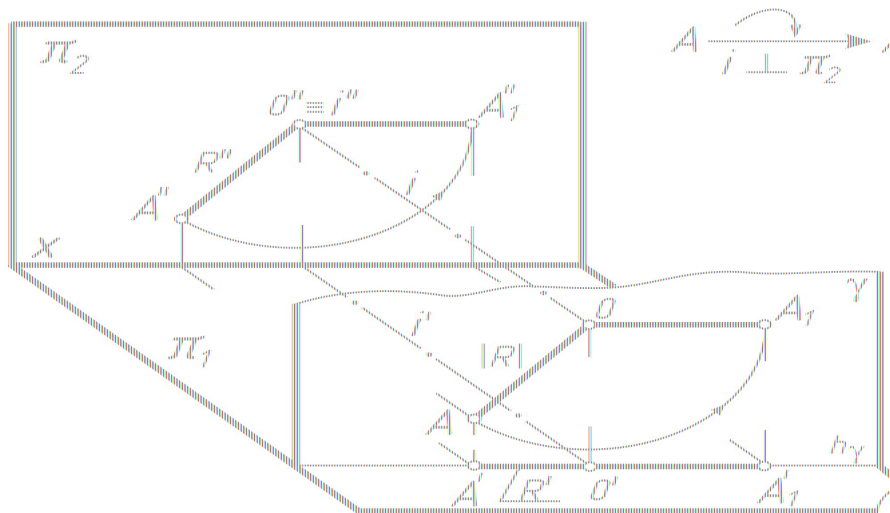
Айналдыру әдістері. Айналдыру элементтері

$A \xrightarrow{\sim} A_1$ көрсетілген. Бұл жерде төрт айналдыру элементін айыруға болады:

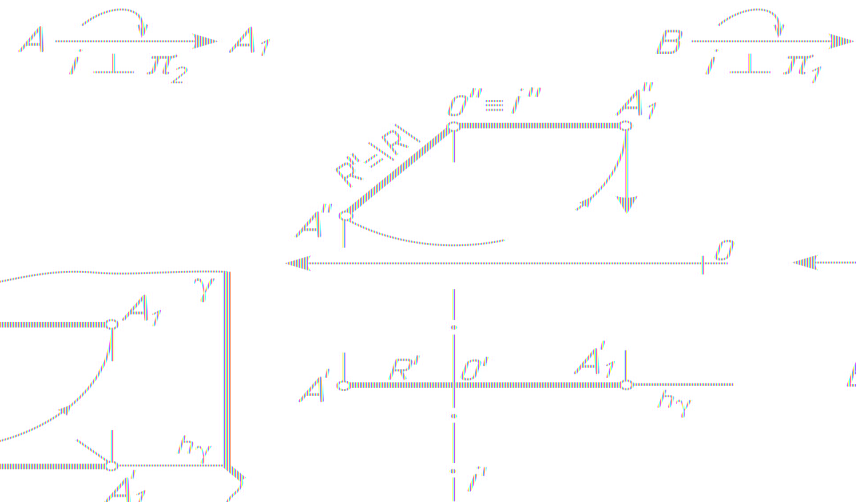
1. i – айналдыру осі, суретте $i \perp \pi_2$;
2. $\gamma \perp i$ – айналдыру жазығы, нақты айналдыру осы жазықта өтеді;
3. $\gamma \cap i = O$ – айналдыру центрі;
4. $OA = R$ – айналдыру радиусі.

Айналдыру осінің проекция жазықтарына қатынасты орналасуына байланысты айналу әдістері бөлінеді:

- проекция жазықтарына перпендикуляр осьтің маңында айналдыру, $(i \perp \pi_1) \vee (i \perp \pi_2) - A \xrightarrow[\perp \pi_1 \vee \pi_2]{\sim} A_1$;
- жасырын осьтің маңында айналдыру – параллельді көшіру әдісі, $- A \xrightarrow[\pi_1 \vee \pi_2]{\parallel} A_1$;
- проекция жазығына параллель осьтің маңында айналдыру. $(i \parallel \pi_1) \vee (i \parallel \pi_2) - A \xrightarrow[\parallel \pi_1 \vee \pi_2]{\sim} A_1$;



a)



б)

ПРОЕКЦИЯ ЖАЗЫҒЫНА ПЕРПЕНДИКУЛЯР ОСЬТІҢ МАҢЫНДА АЙНАЛДЫРУ

Жоғарыда айтылғандай бұл әдісте айналдыру осі проекция жазықтарының біріне перпендикуляр орналасады, яғни $(i \perp \pi_1) \vee (i \perp \pi_2)$.

Егер айналдыру осі проекция жазығына перпендикуляр орналасса, осы жазықтағы айналдыру нақты айналдырумен бірдей, ал келесі проекция жазығындағы айналдыру – айналдыру жазығының ізімен сәйкес.

