

Проект «Золотое сечение»

Выполнила Глущенко Наталья
Сергеевна

учитель математики
МОУ-СОШ с. Карпенка

Цели проекта:

1. Расширить кругозор учащихся, способствовать развитию познавательного интереса.
2. Показать школьникам общеинтеллектуальное значение математики.
3. Способствовать познанию законов красоты и гармонии окружающего мира.

Задачи:

1. Ввести понятие «золотого сечения», «золотого треугольника», «золотого прямоугольника».
2. Определить числовое значение золотого отношения.
3. Показать деление отрезка в золотом отношении.
4. Рассказать, где встречается золотое сечение в природе, живописи, архитектуре, показать связь золотого отношения и тела человека.

Методы исследования:

анализ литературы, сопоставление фактов, психологические опыты.

Форма проекта: индивидуальная.

Тип проекта: информационно-творческий.

Предметно-содержательная область: межпредметный.

Область исследования: математика, живопись, биология, история.

Эпиграф:

- «...Геометрия владеет двумя сокровищами – теоремой Пифагора и золотым сечением, и если первое из них можно сравнить с мерой золота, то второе – с драгоценным камнем...»

Иоганн Кеплер

Золотое сечение в математике

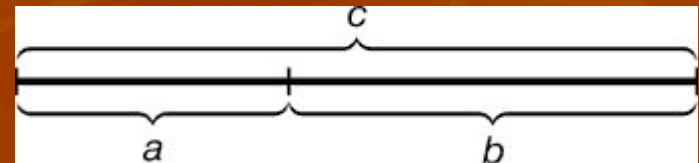
- В математике пропорцией называют равенство двух отношений: $a : b = c : d$
- Отрезок прямой АВ можно разделить на две части следующими способами:
 - на две равные части – $AB : AC = AB : BC$;
 - на две неравные части в любом отношении;
 - таким образом, когда $AB : AC = AC : BC$.

Последнее и есть золотое деление или деление отрезка в крайнем и среднем отношении.

Определение:

- Золотое сечение – это такое пропорциональное деление отрезка на неравные части, при котором весь отрезок так относится к большей части, как сама большая часть относится к меньшей; или другими словами, меньший отрезок так относится к большему, как больший ко всему

$$a : b = b : c \text{ или } c : b = b : a$$



Числовое значение золотого отношения

- Обозначим $BE = x$, тогда $AX = 1 - x$ (так как AB примем за 1) и по условию задачи
- $(1 - x) : x = x : 1$.
- Отсюда $x^2 = 1 - x$ или $x^2 + x - 1 = 0$.
Решения этого уравнения:
 $x = 1,61803398875$ или $x = -1,618033...$
- Из двух значений корня выбираем первое, так как другое значение оказалось отрицательным.
- Полученное число обозначается буквой ϕ .

Примеры золотого сечения в математике

- ПЕНТАГРАММА-
правильный
невыпуклый
пятиугольник
- Человеческое тело
можно рассматривать
как пятилучевую
фигуру, где лучами
служат голова, руки и
ноги.



Числа Фибоначчи



- Последовательность чисел Фибоначчи: каждое число в этой последовательности получается из суммы двух предыдущих чисел.
- 0,1,1,2,3,5,8,13,21,34,55,89,144,233,...
- При делении любого числа из последовательности на число, стоящее перед ним в ряду, результатом всегда будет величина 1,618033..

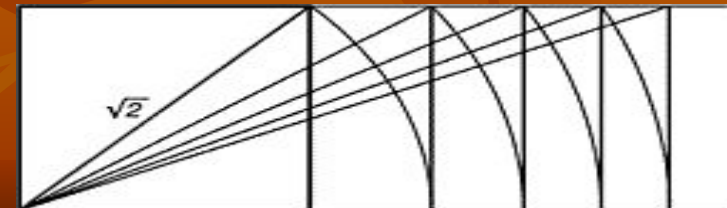
Золотой треугольник

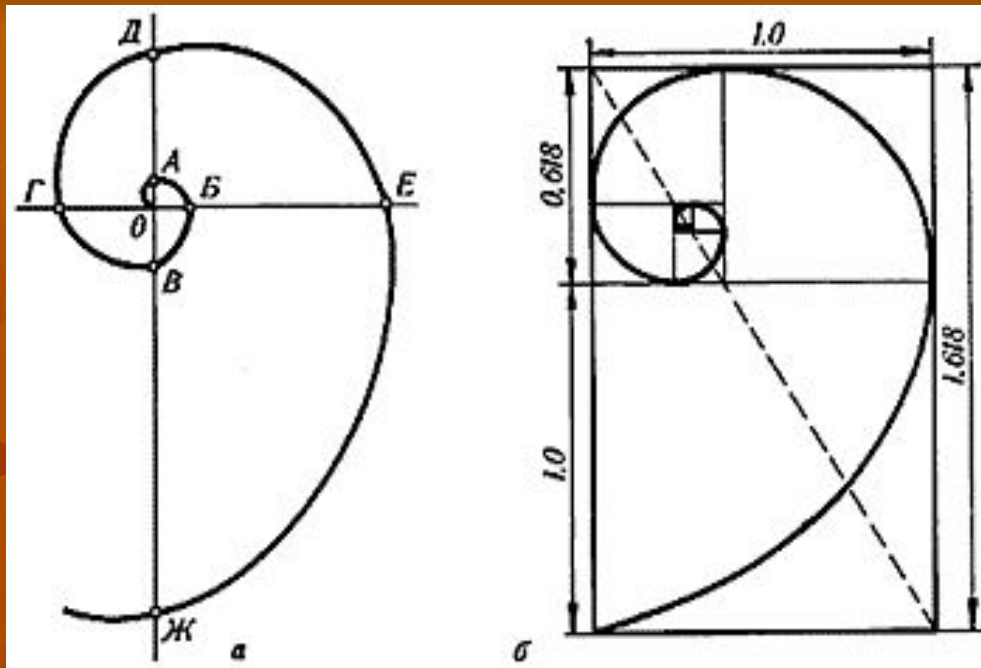
- Золотым называется такой равнобедренный треугольник, основание и боковая сторона которого находятся в золотом отношении



Золотой прямоугольник

- Примером золотого сечения в математике является прямоугольник, стороны которого находятся в золотом отношении, т.е. отношение ширины к длине дает число ϕ .
- Этот прямоугольник обладает необычными свойствами: отрезав от него квадрат, сторона которого равна меньшей стороне прямоугольника, снова получим золотой прямоугольник. Этот процесс можно продолжать до бесконечности. При этом располагаться прямоугольники будут по логарифмической спирали,





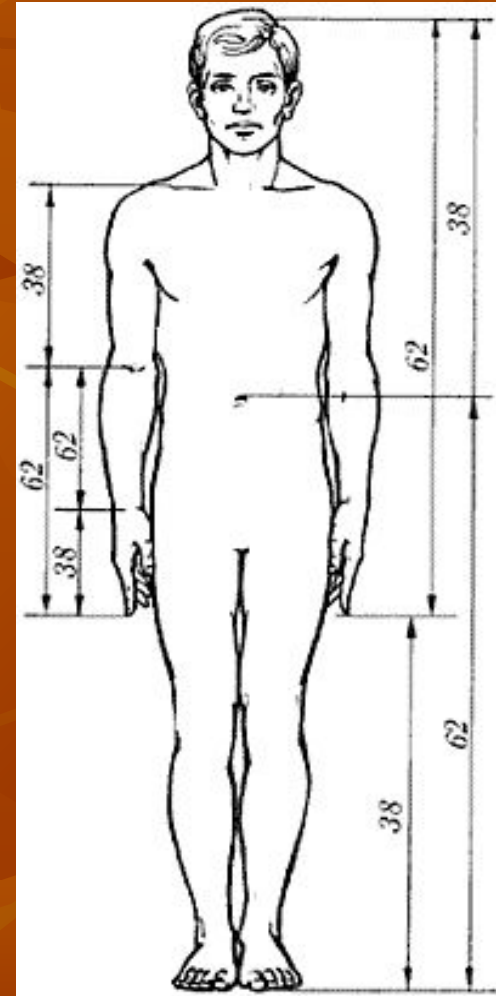
Золотое сечение в живописи

- Портрет «Мона Лиза» Леонардо да Винчи написан в соответствии с золотой пропорцией
- Картина «Тайная вечеря» может
- быть представлена в виде
- золотого прямоугольника.
-



Тело человека и золотое сечение

- Пропорции различных частей нашего тела составляют число, очень близкое к золотому сечению.
- Строение тела человека. Если принять центром человеческого тела точку пупа, а расстояние между ступней человека и точкой пупа за единицу измерения, то рост человека эквивалентен числу 1,618.

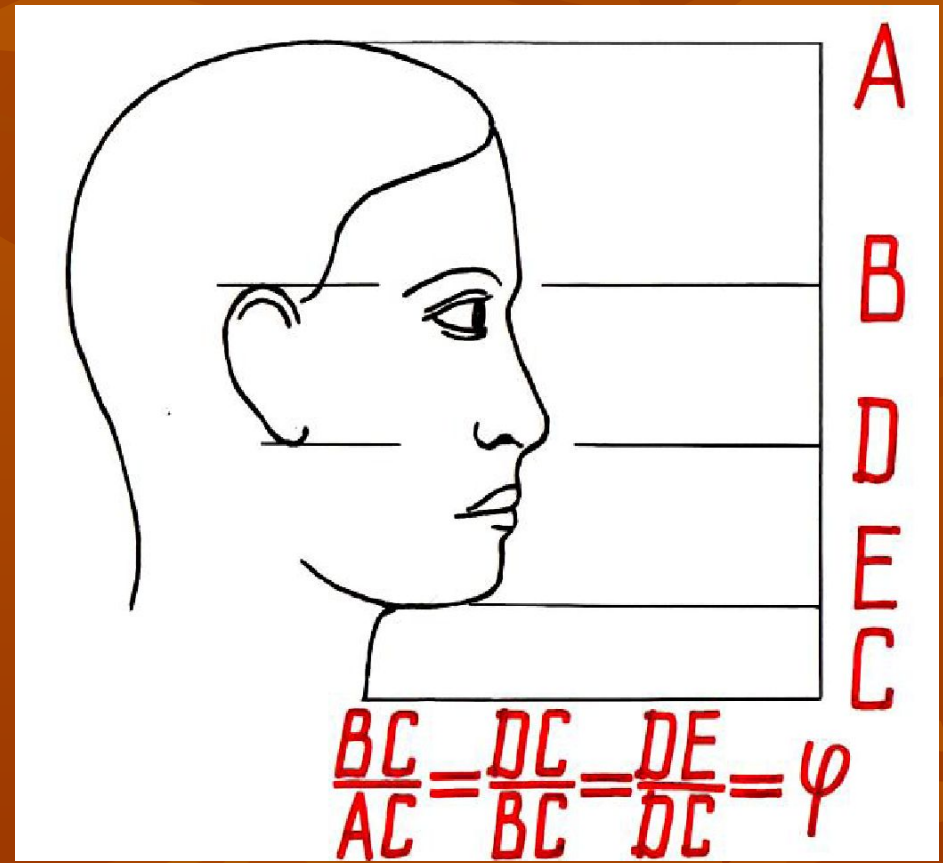


Результаты эксперимента

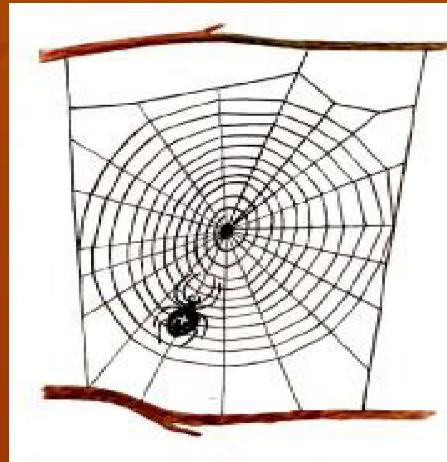
The background of the slide features a repeating pattern of stylized, overlapping leaves. The leaves are rendered in various shades of orange, from light to dark, creating a textured, autumnal effect. The overall color palette is warm and monochromatic.

Черты лица

- В строении черт лица человека также есть множество примеров, приближающихся по значению к формуле золотого сечения.



Золотое сечение в природе





Золотое сечение в архитектуре

- ПАРФЕНОН-красивейшее произведение древнегреческой культуры.
- В соотношениях многих частей храма присутствует золотая пропорция. Говорят «...у греческого храма нет размеров, у него есть пропорции...».

