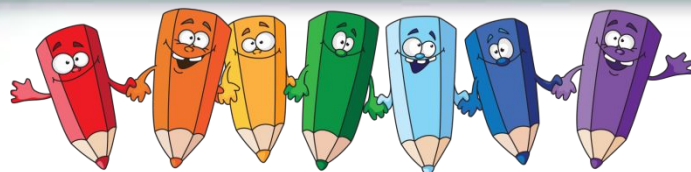


Тема урока:



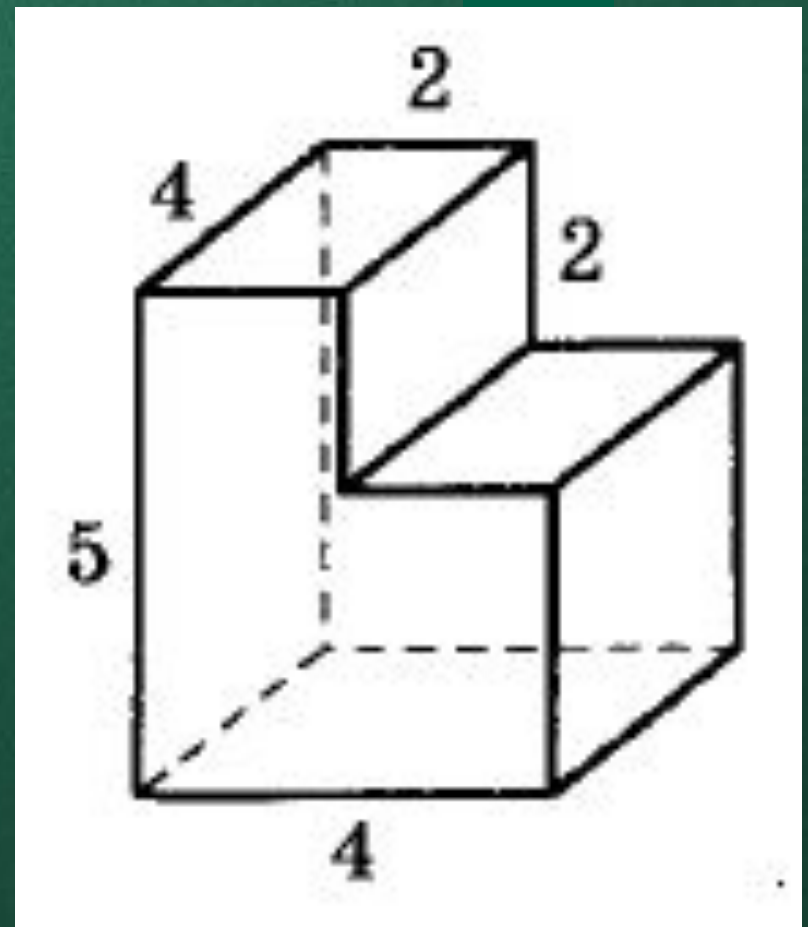
Площадь поверхности
многогранников в задачах
ЕГЭ



Е.В.Акцурина

Задача № 1

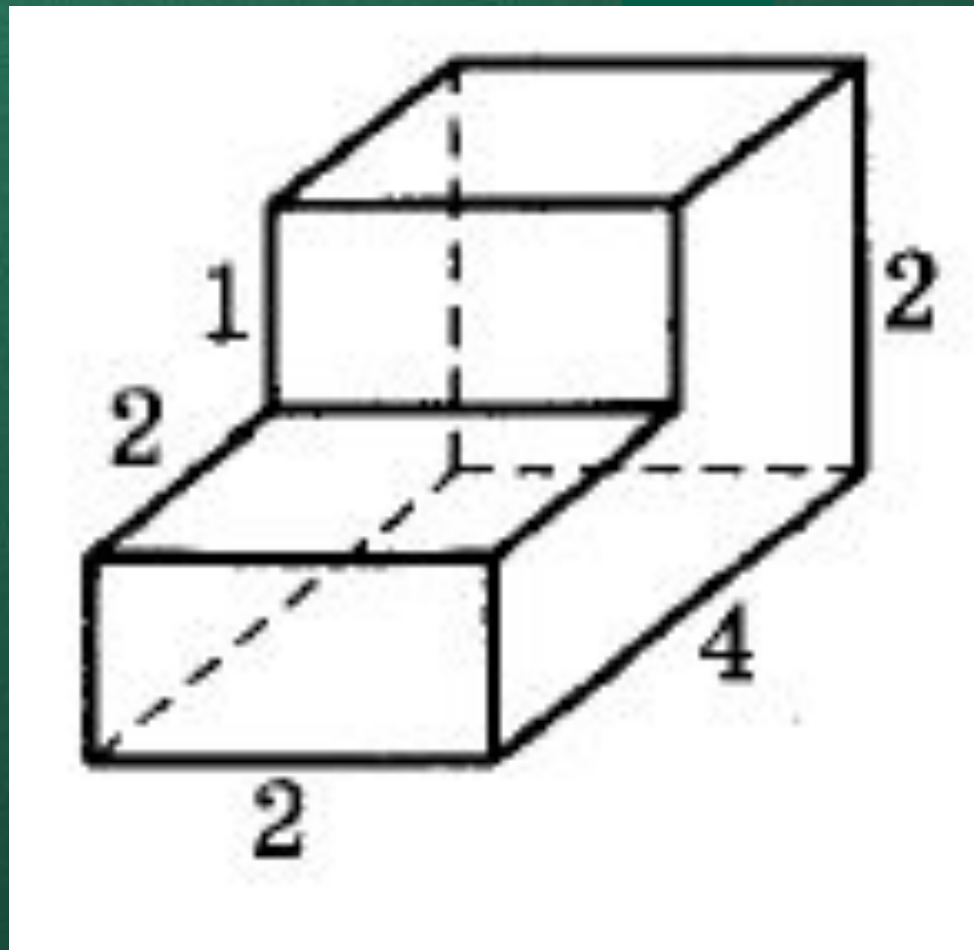
- Найдите площадь поверхности многогранника, изображенного на рисунке (все двугранные углы многогранника прямые).



Ответ: 104

Задача № 2

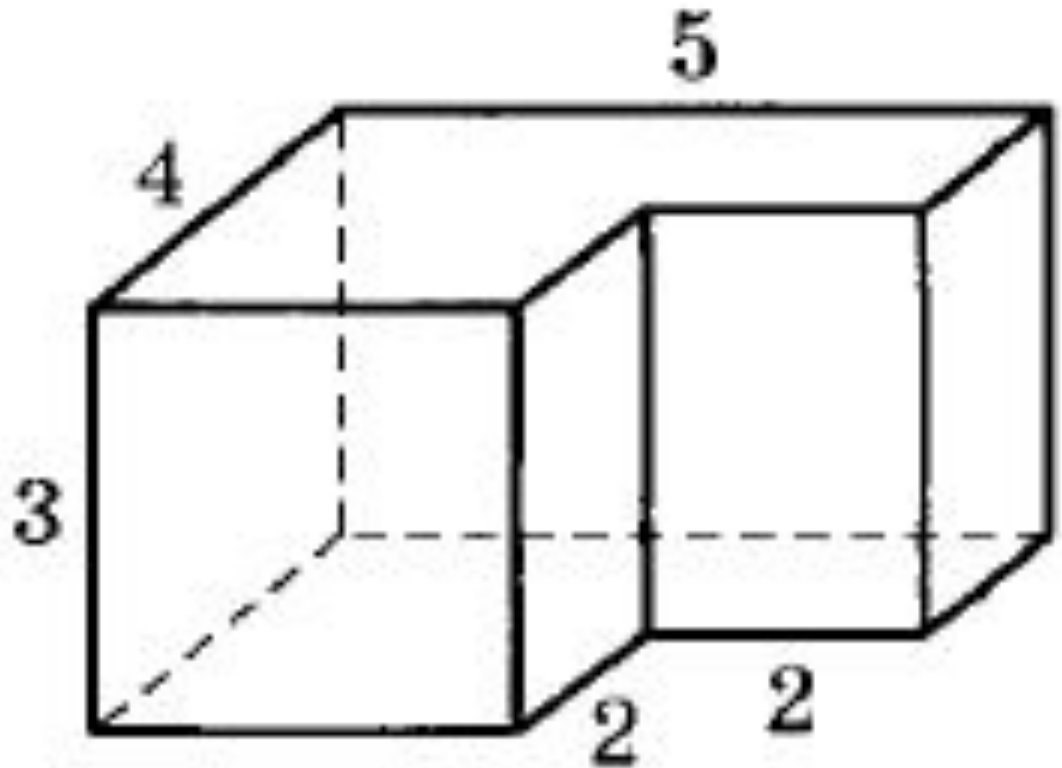
- Найдите площадь поверхности многогранника, изображенного на рисунке (все двугранные углы многогранника прямые).



Ответ: 36

Задача № 3

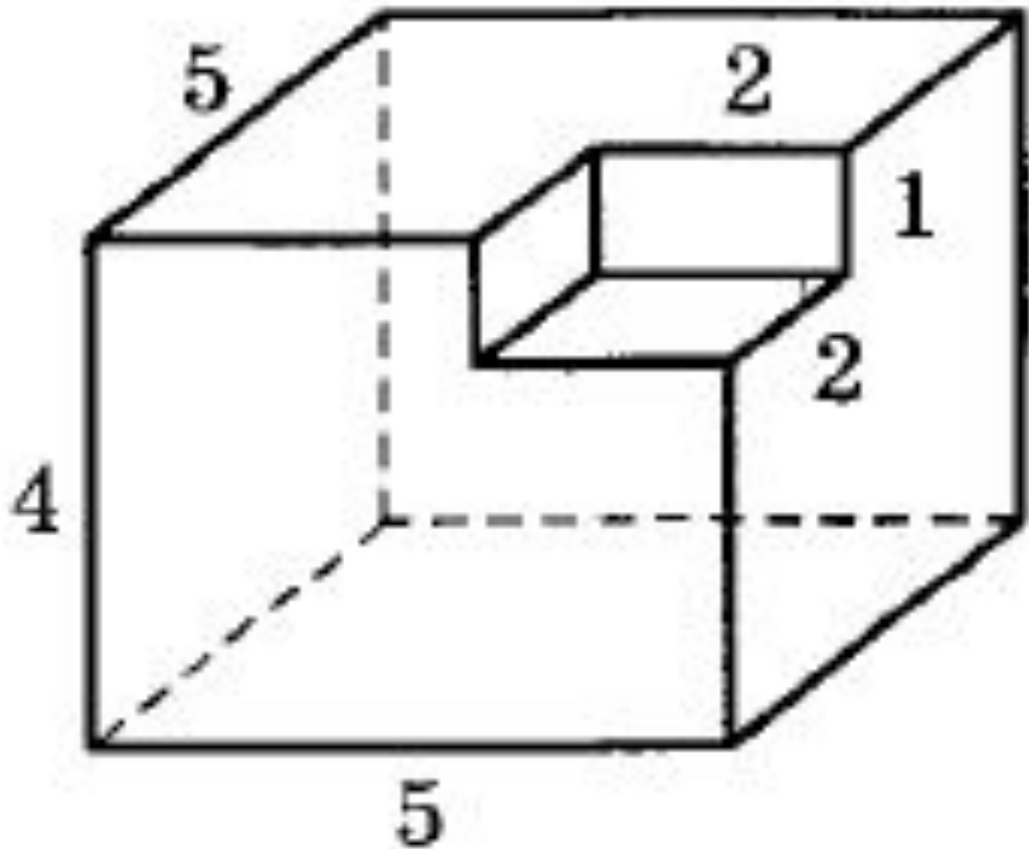
- Найдите площадь поверхности многогранника, изображенного на рисунке (все двугранные углы многогранника прямые).



Ответ: 86

Задача № 4

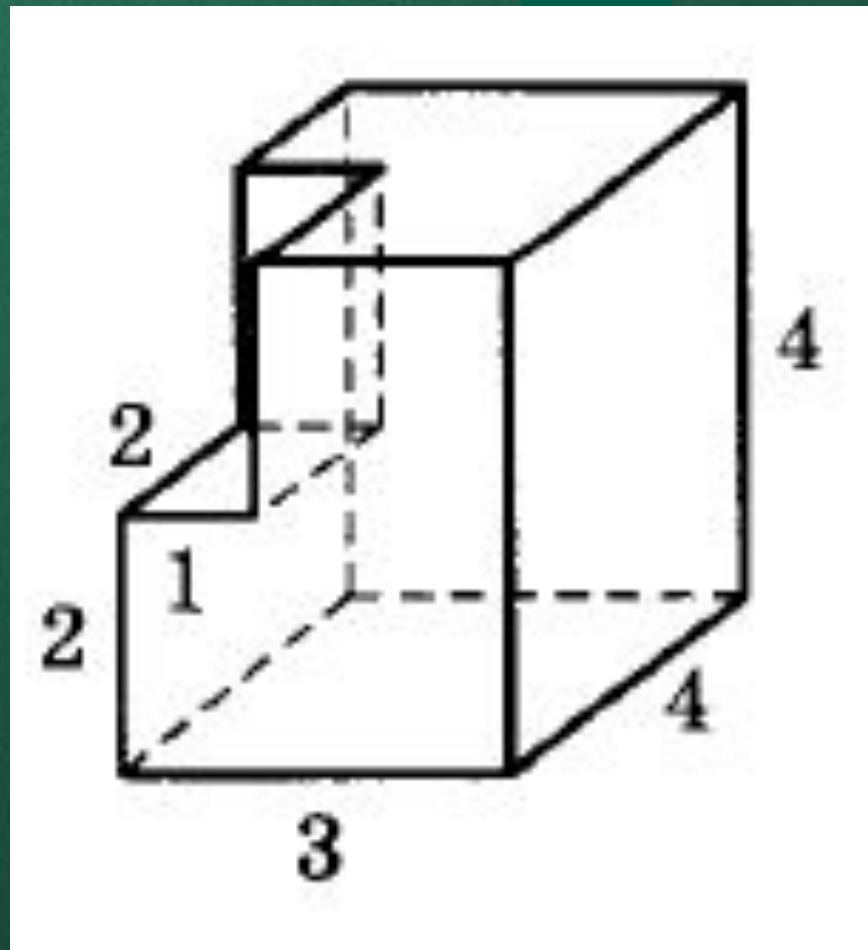
- Найдите площадь поверхности многогранника, изображенного на рисунке (все двугранные углы многогранника прямые).



Ответ: 130

Задача № 5

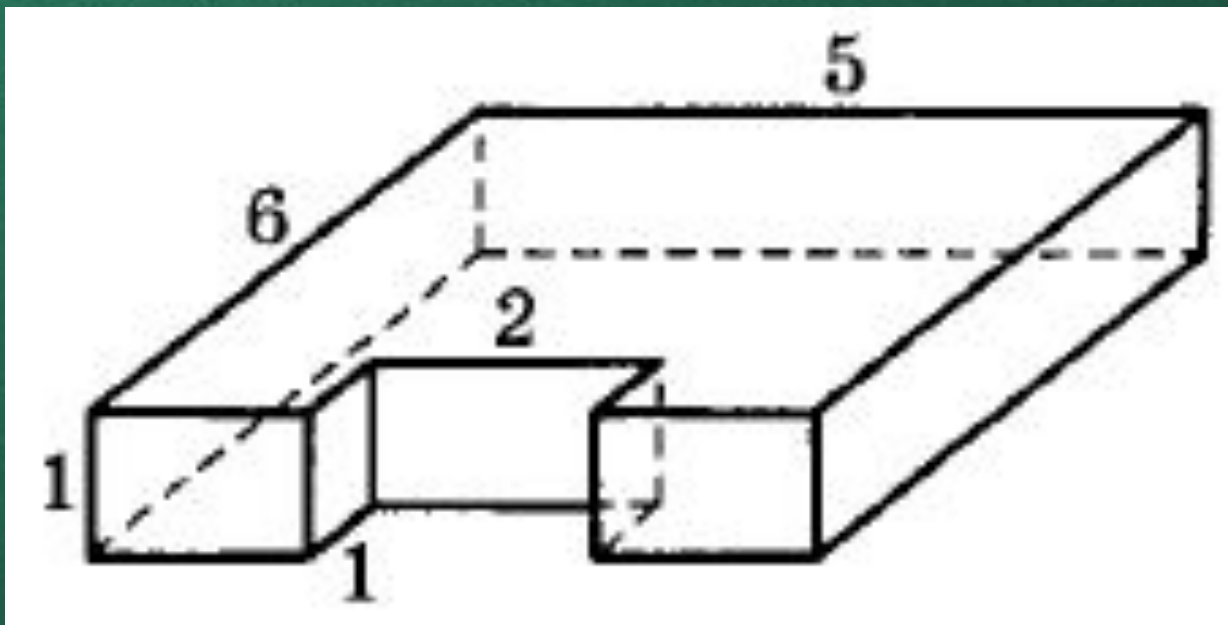
- Найдите площадь поверхности многогранника, изображенного на рисунке (все двугранные углы многогранника прямые).



Ответ: 80

Задача № 6

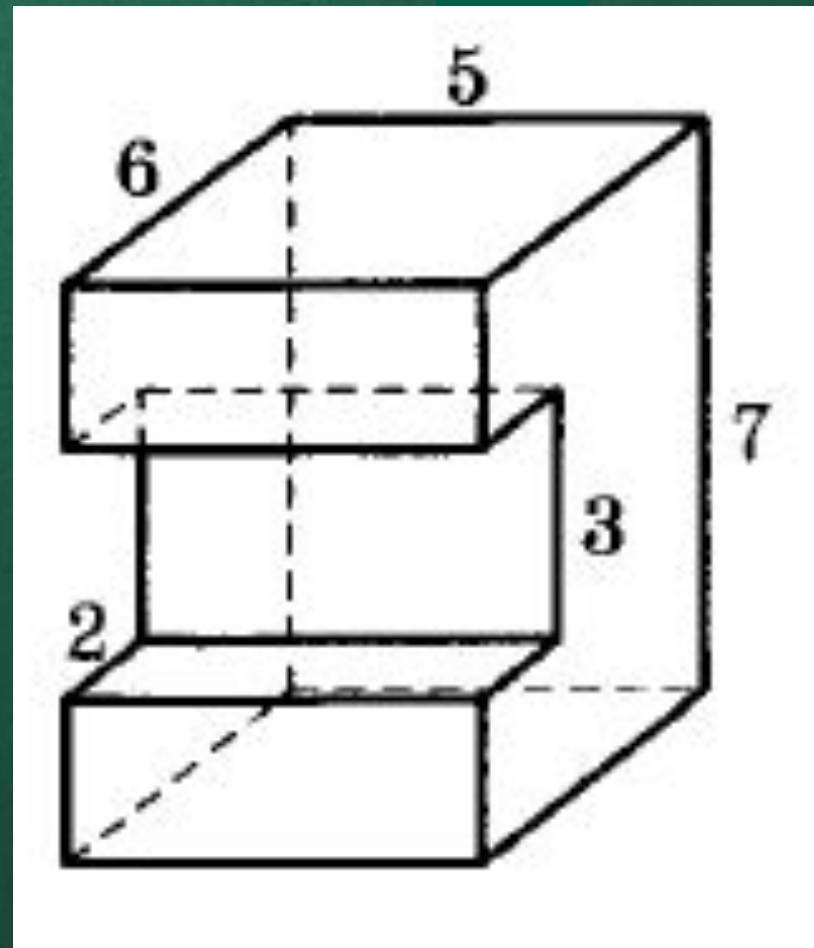
- Найдите площадь поверхности многогранника, изображенного на рисунке (все двугранные углы многогранника прямые).



Ответ: 80

Задача № 7

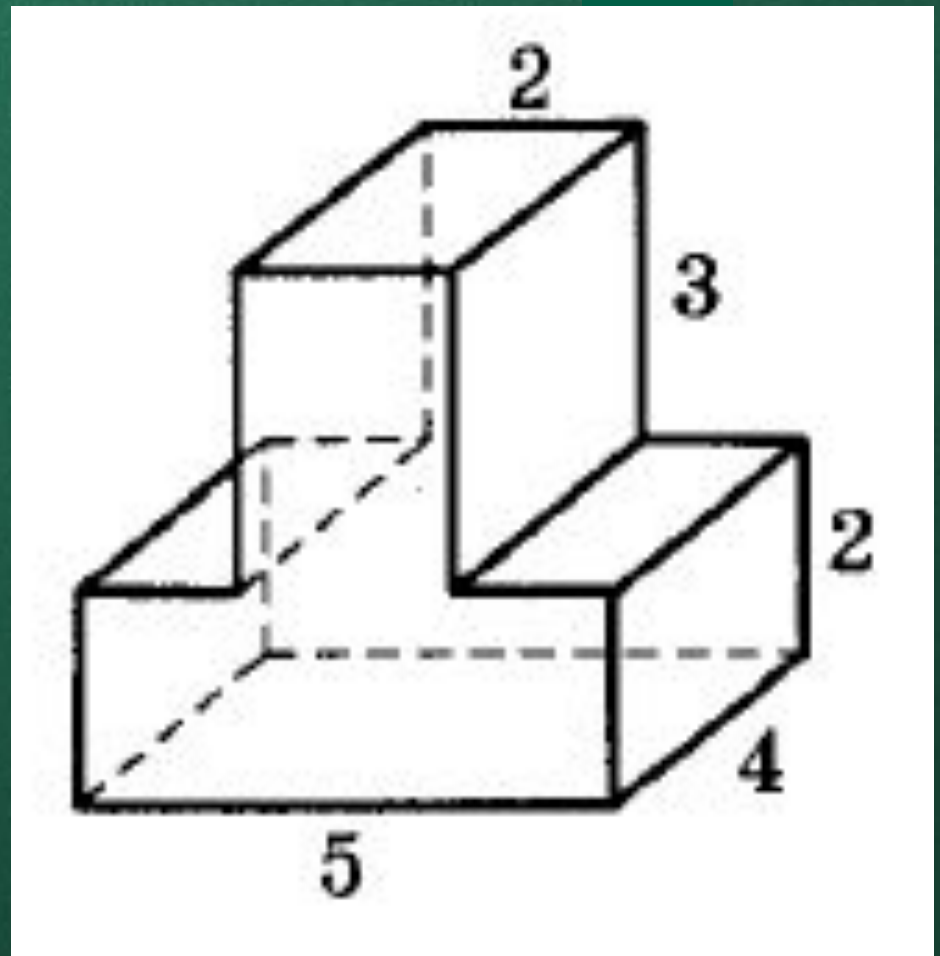
- Найдите площадь поверхности многогранника, изображенного на рисунке (все двугранные углы многогранника прямые).



Ответ: 222

Задача № 8

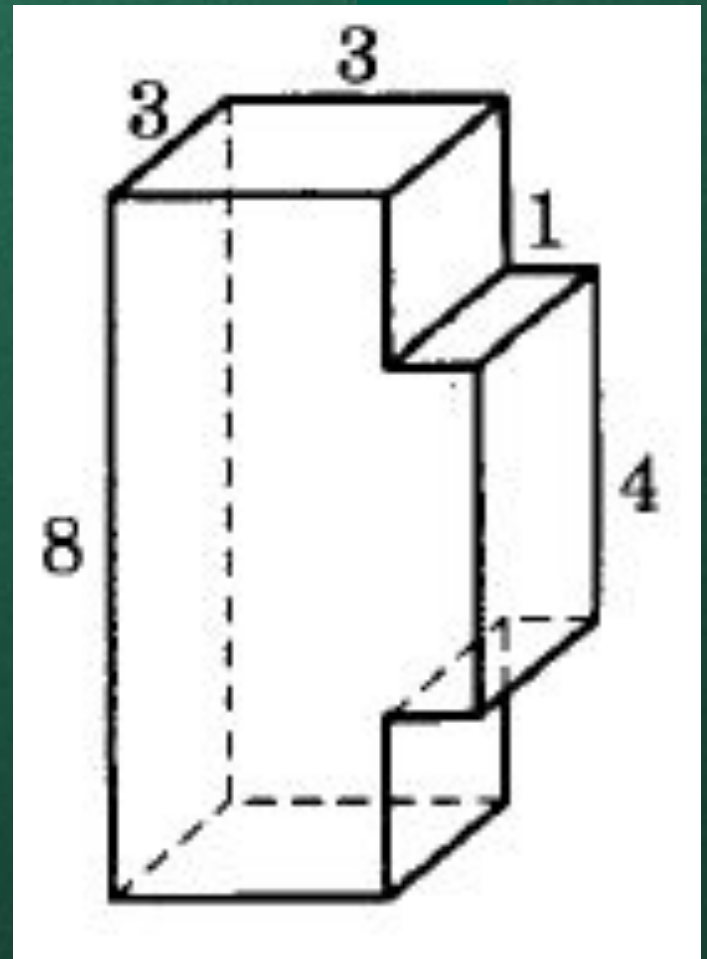
- Найдите площадь поверхности многогранника, изображенного на рисунке (все двугранные углы многогранника прямые).



Ответ: 112

Задача № 9

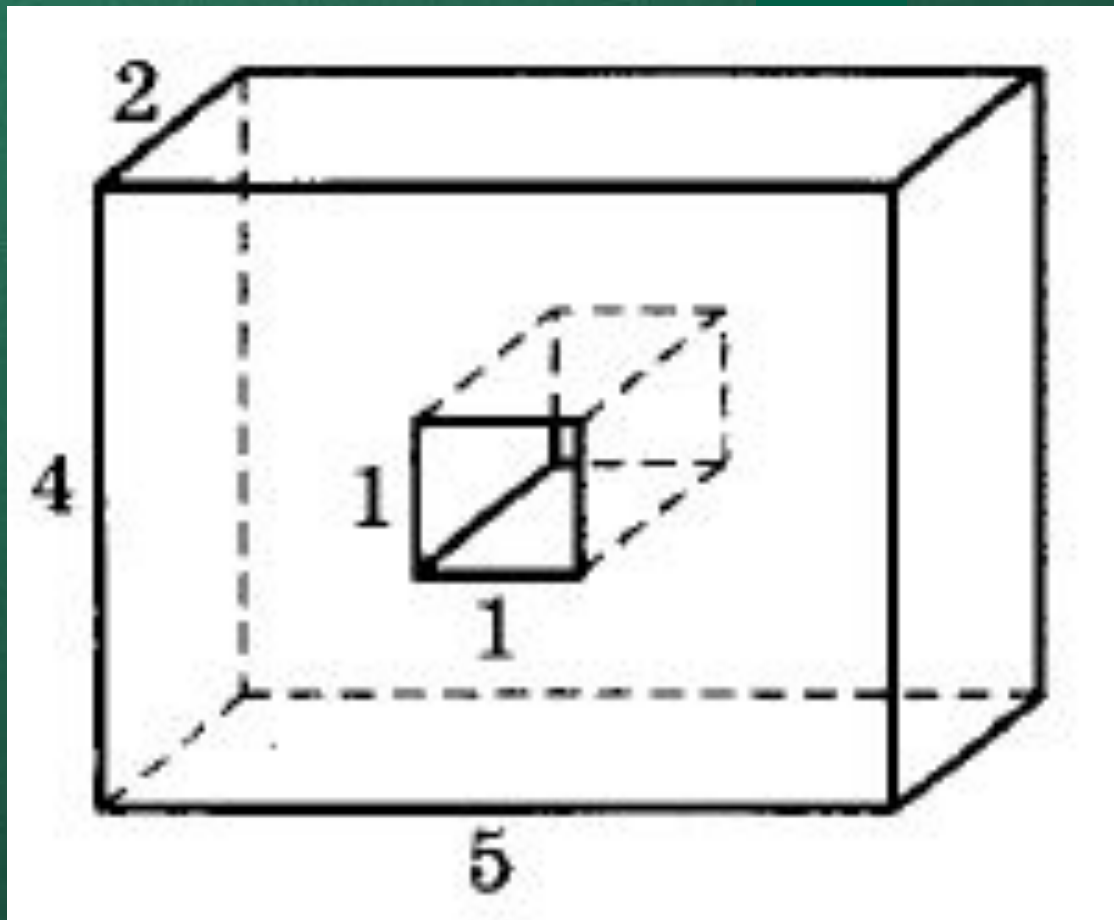
- Найдите площадь поверхности многогранника, изображенного на рисунке (все двугранные углы многогранника прямые).



Ответ: 128

Задача № 10

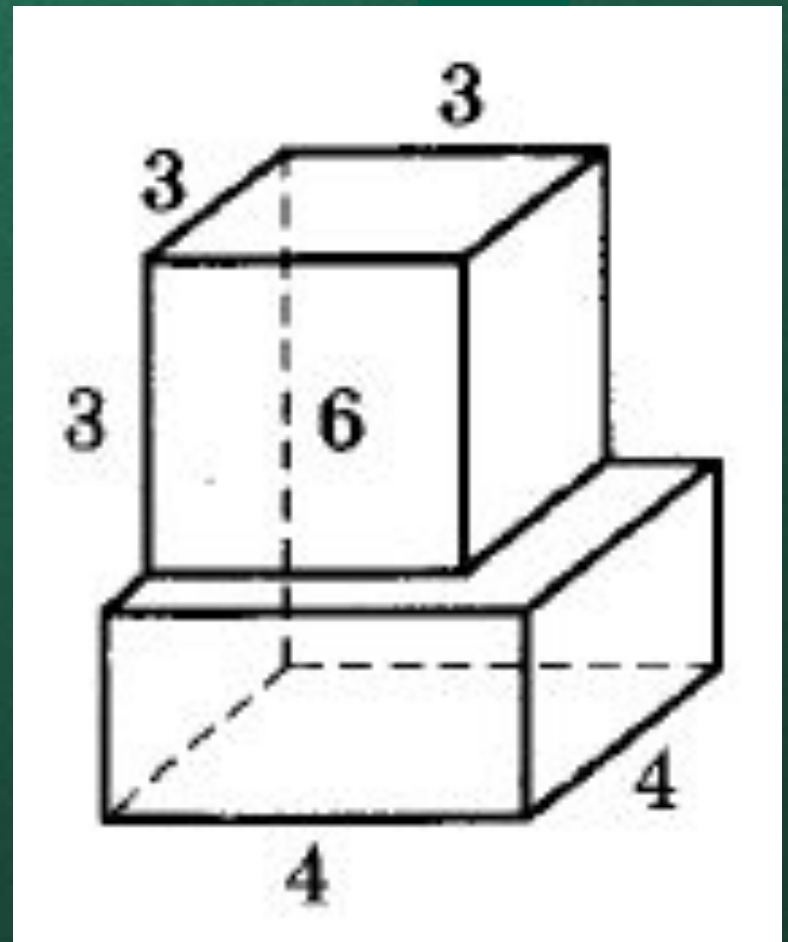
- Найдите площадь поверхности многогранника, изображенного на рисунке (все двугранные углы многогранника прямые).



Ответ: 82

Задача № 11

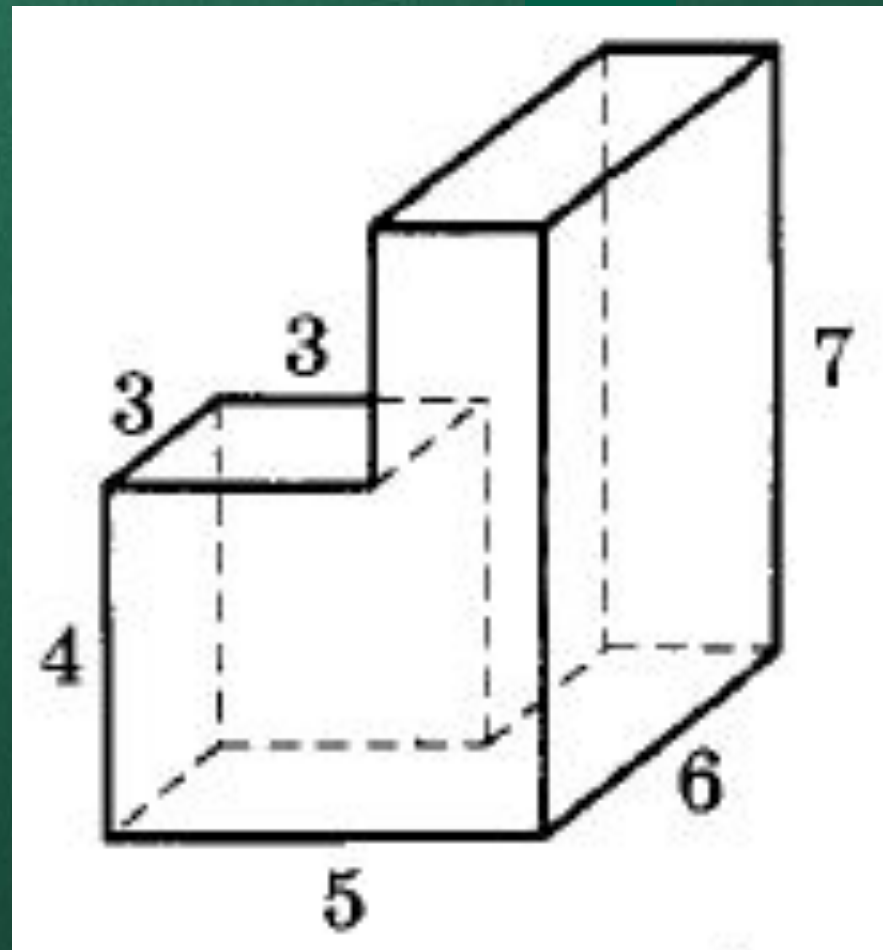
- Найдите площадь поверхности многогранника, изображенного на рисунке (все двугранные углы многогранника прямые).



Ответ: 116

Задача № 12

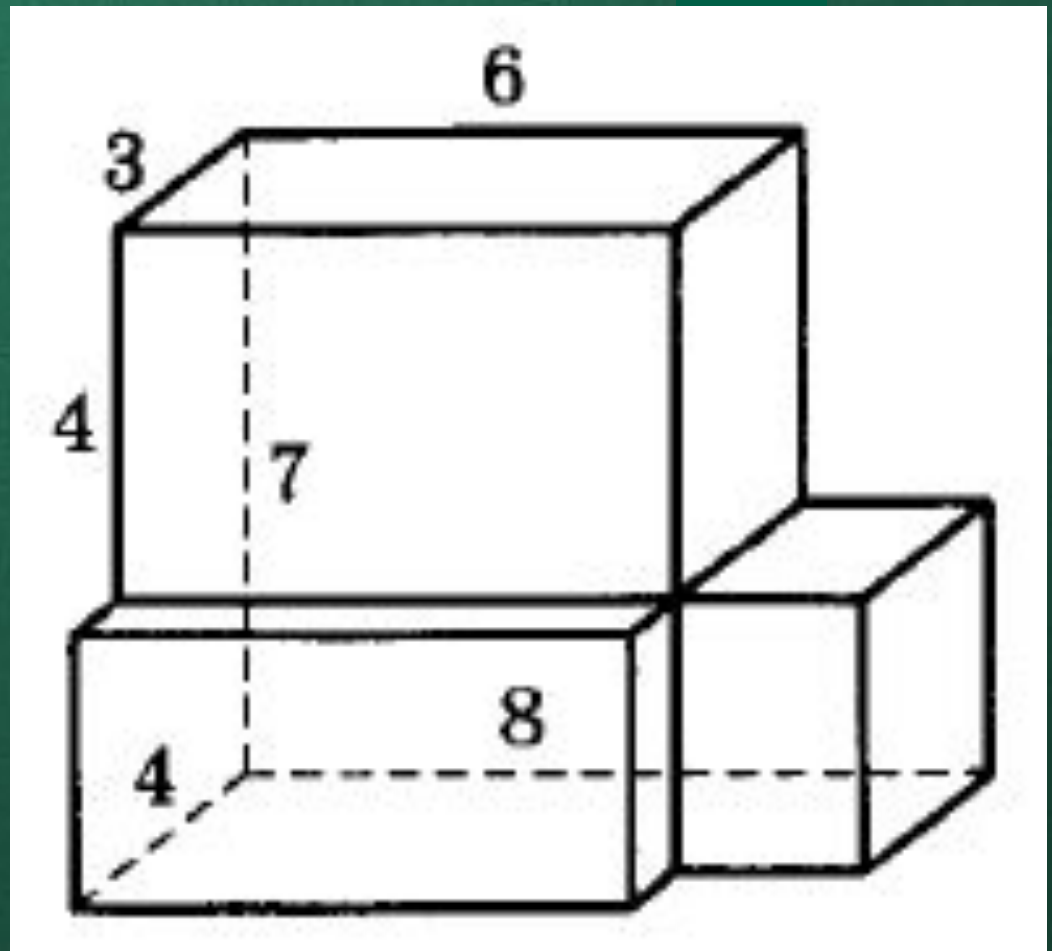
- Найдите площадь поверхности многогранника, изображенного на рисунке (все двугранные углы многогранника прямые).



Ответ: 178

Задача № 13

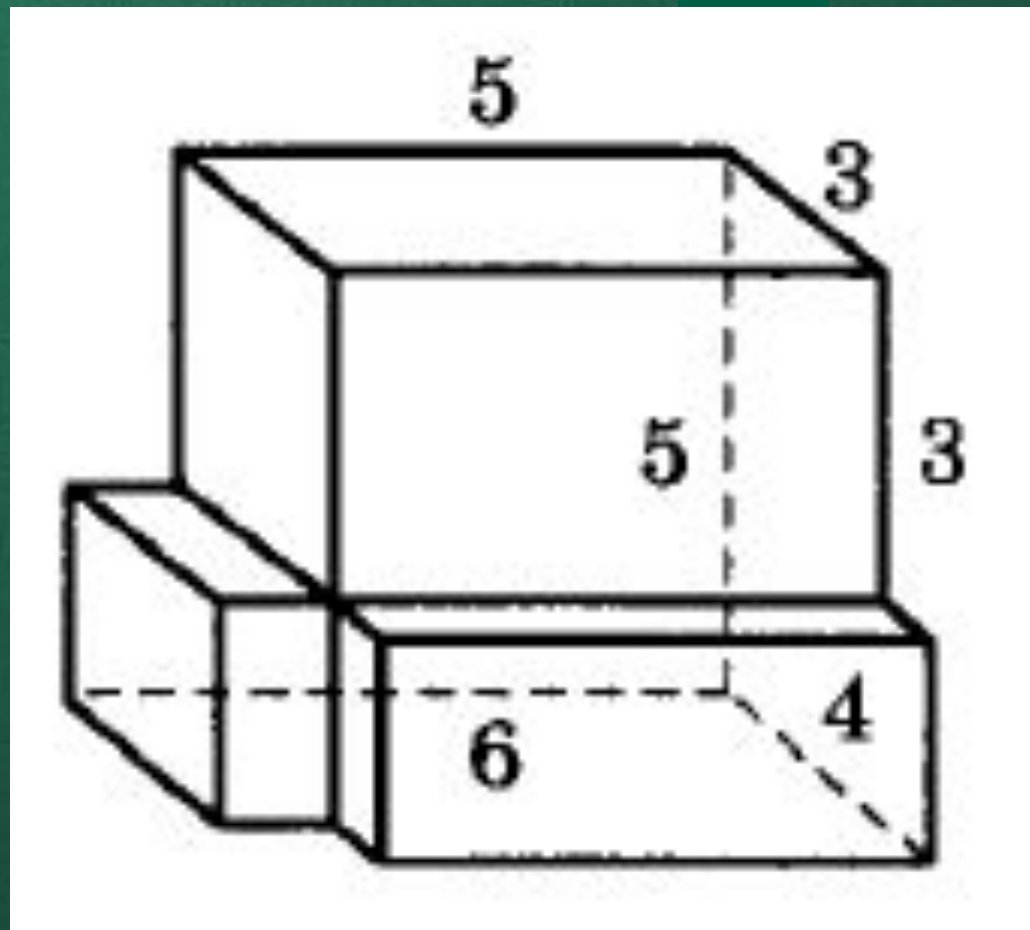
- Найдите площадь поверхности многогранника, изображенного на рисунке (все двугранные углы многогранника прямые).



Ответ: 204

Задача № 14

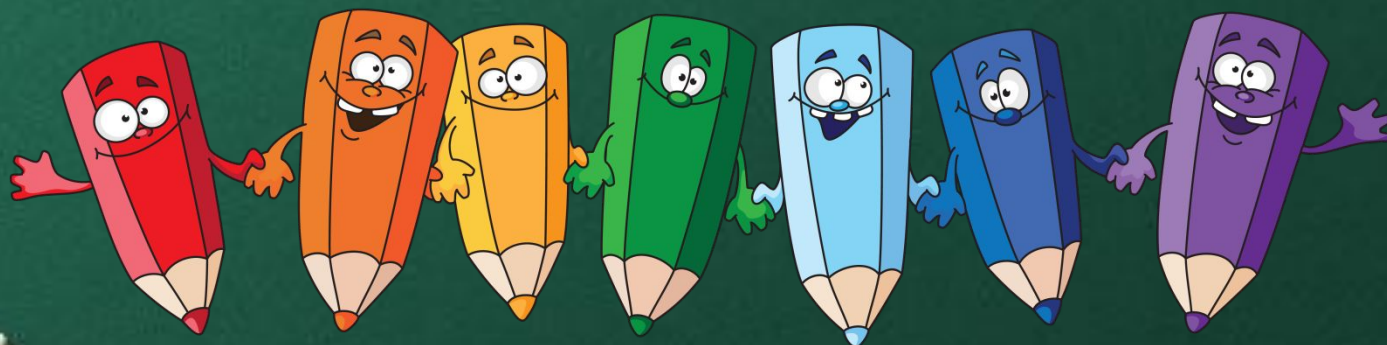
- Найдите площадь поверхности многогранника, изображенного на рисунке (все двугранные углы многогранника прямые).



Ответ: 134



Спасибо за внимание!



Е.В.Акчурина