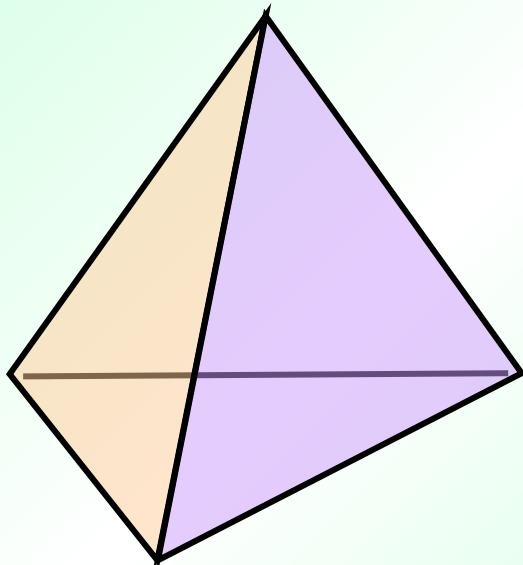
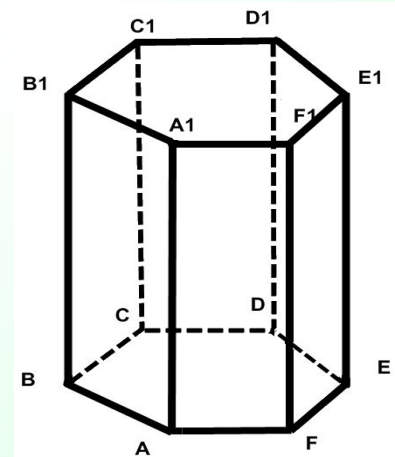


Многогранники

*

Призма Пирамида



9 класс

Логинова Н.В.
учитель математики
МБОУ «СОШ № 16»
г. Ижевска

Домашнее задание:

- *Повторить главы:
8 и 12 (окружность),
9 и 10 (векторы)*

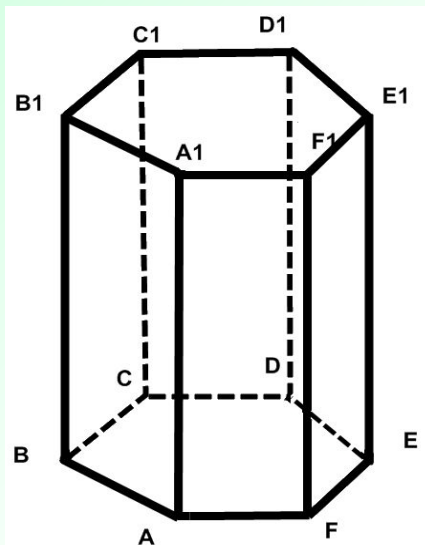


*«Считай несчастным тот день и тот час, в который ты не усвоил ничего, и ничего не прибавил к своему образованию»
Я.А.Коменский*

Термин “призма” греческого происхождения и буквально означает **“отпиленное” (тело)**.

Многогранник, две грани которого - одноименные многоугольники, лежащие в параллельных плоскостях, а любые два ребра, не лежащие в этих плоскостях, параллельны, называется **призмой**.

Многоугольники, лежащие в параллельных плоскостях, называют **основаниями призмы**, а остальные грани - **боковыми гранями**.



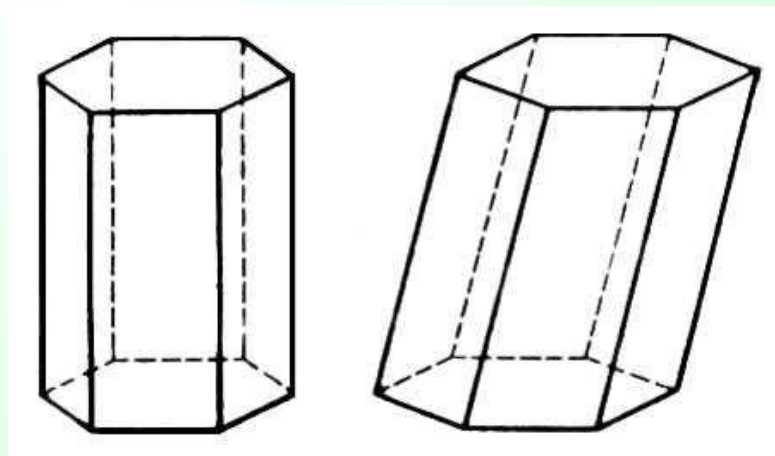
Поверхность призмы, таким образом, состоит из двух равных многоугольников (оснований) и параллелограммов (боковых граней).

Если боковое ребро призмы **перпендикулярно** плоскости ее основания, то такую призму называют **прямой**.

Если боковое ребро призмы **не перпендикулярно** плоскости ее основания, то такую призму называют **наклонной**.

Прямая призма, основанием которой служит правильный многоугольник, называется **правильной** призмой.

Перпендикуляр к плоскостям оснований, концы которого принадлежат этим плоскостям, называют **высотой** призмы.



Свойства призмы

1. Основания призмы являются равными многоугольниками.
2. Боковые грани призмы являются параллелограммами.
3. Боковые грани правильной призмы являются равными прямоугольниками.
4. Боковые ребра призмы равны.

Площадь боковой поверхности призмы равна произведению периметра ее перпендикулярного сечения и длины бокового ребра.

$$S_{бок} = Pl$$

Площадь боковой поверхности прямой призмы равна произведению периметра ее основания и высоты.

$$S_{бок} = Ph$$

Площадь поверхности призмы равна сумме площадей боковой поверхности и двум площадям основания.

$$S_{пов} = S_{бок} + 2S_{осн}$$

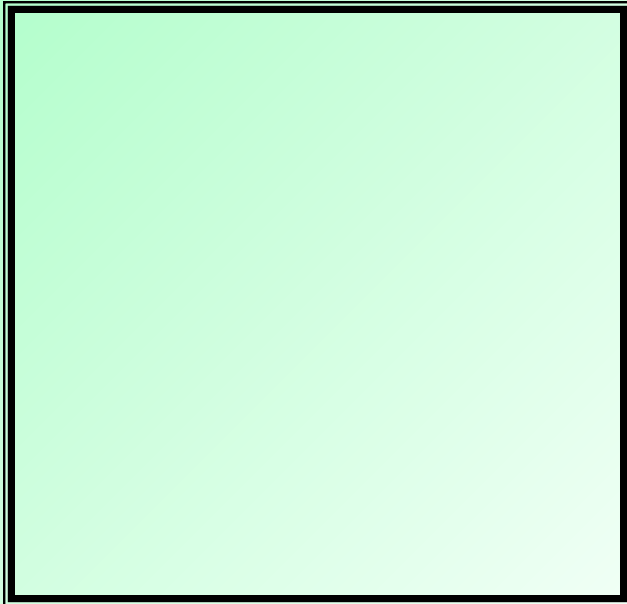
Объем призмы равен произведению площади её основания на высоту.

$$V = S_{осн} h$$

✓ **Пирамидой** называется многогранник, который состоит из плоского многоугольника - **основания пирамиды**, точки, не лежащей в плоскости основания, - **вершины пирамиды** и всех отрезков, соединяющих вершину пирамиды с точками основания.



- ✓ Треугольники SAB , SBC , SCD , SDA - **боковые грани**.
- ✓ SA , SB , SC , SD - **боковые ребра** пирамиды.
- ✓ Перпендикуляр SO , опущенный из вершины на основание, называется **высотой** пирамиды и обозначается h .

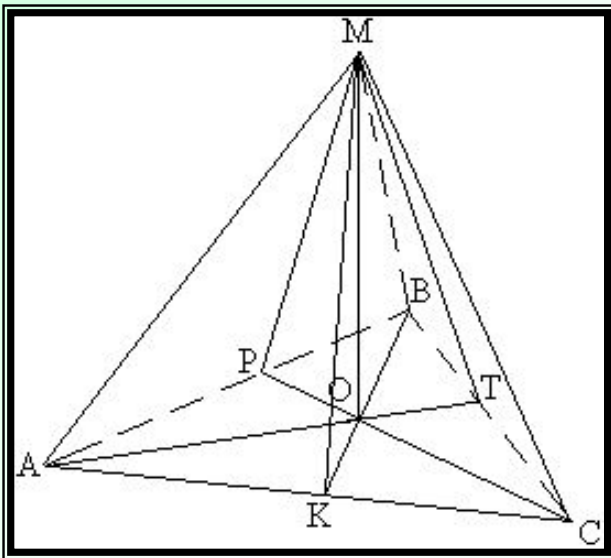


✓ Пирамида называется *правильной*, если ее основание - правильный многоугольник, а высота ее проходит через центр основания.

✓ Боковые грани правильной пирамиды - *равнобедренные треугольники*, равные между собой.

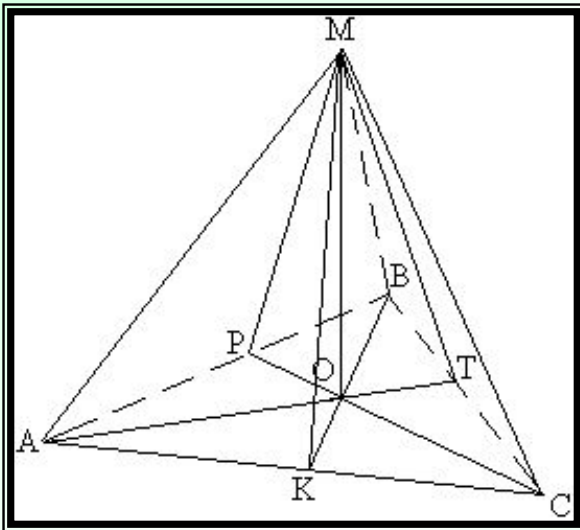
✓ Высота боковой грани правильной пирамиды называется *апофемой*

✓ Треугольная пирамида называется *тетраэдром*.



Свойства правильной пирамиды

1. В правильной пирамиде все **двугранные углы** при основании равны.
2. **Апофемы** правильной пирамиды равны.
3. В правильной пирамиде все боковые ребра равны между собой.



4. Все боковые грани правильной пирамиды равны равнобедренные треугольники.
5. Все **плоские углы** при вершине равны, все плоские углы при основании равны.

- ☆ Площадью полной поверхности пирамиды называется сумма площадей всех её граней

$$S_{полн} = S_{бок} + S_{осн};$$

- ☆ Площадь боковой поверхности пирамиды – сумма площадей её боковых граней;

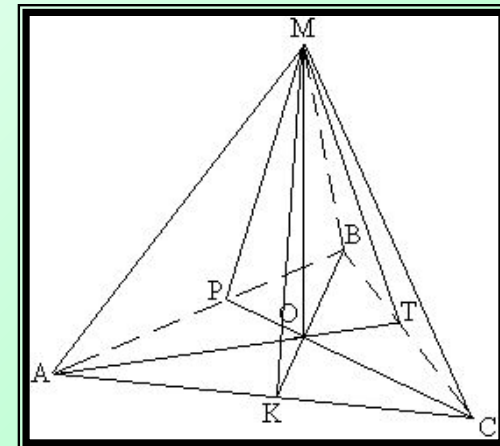
- ☆ Площадь боковой грани $S_{бок.гр} = \frac{1}{2} a \cdot t$

где t – апофема, a – основание грани;

- ☆ Площадь боковой поверхности правильной пирамиды равна половине произведения периметра основания на апофему

$$S_{бок.пов} = \frac{1}{2} P_{осн} \cdot t, \text{ где } t \text{ – апофема, } P \text{ – периметр основания;}$$

- ☆ Объём пирамиды $V = \frac{1}{3} S_{осн} \cdot h$



Проверочная работа

- 1. Определение: а) призмы; б) пирамиды.
- 2. Ответьте на вопрос: а) как называется высота боковой грани правильной пирамиды?
б) как называется перпендикуляр к плоскостям оснований призмы, концы которого принадлежат этим плоскостям?
- 3. Определение правильной: а) призмы; б) пирамиды.
- 4. Определение: а) тетраэдра; б) наклонной призмы.
- 5. Формула площади полной поверхности: а) пирамиды; б) призмы.
- 6. Формула площади боковой поверхности: а) прямой призмы; б) правильной пирамиды.
- 7. Формула площади: а) боковой грани пирамиды; б) боковой поверхности наклонной призмы.
- 8. Формула объема: а) призмы; б) пирамиды.
- 9. Свойства: а) правильной пирамиды; б) призмы.
- 10. Задача: а) №1242; б) №1238.