

Применение формул
объёма и площади поверхности
прямоугольного
параллелепипеда
для решения задач
с практическим содержанием
и
математического
моделирования

Цель урока:

Научиться на практике
применять формулы объёма
и площади поверхности
прямоугольного
параллелепипеда

УСТНЫЙ ОПРОС

1. Сколько ребер у параллелепипеда?
Какой фигурой они являются?
2. Сколько граней у параллелепипеда?
Какой фигурой они являются?
3. Сколько вершин у параллелепипеда?

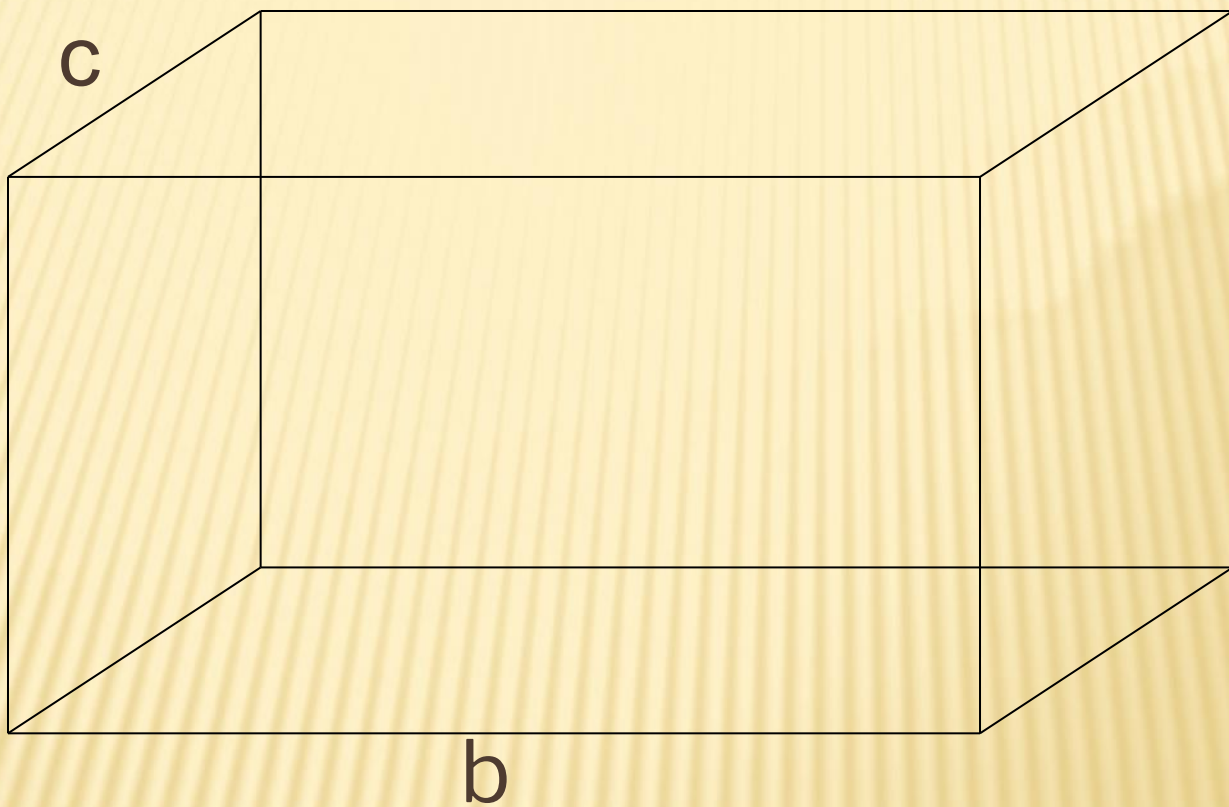
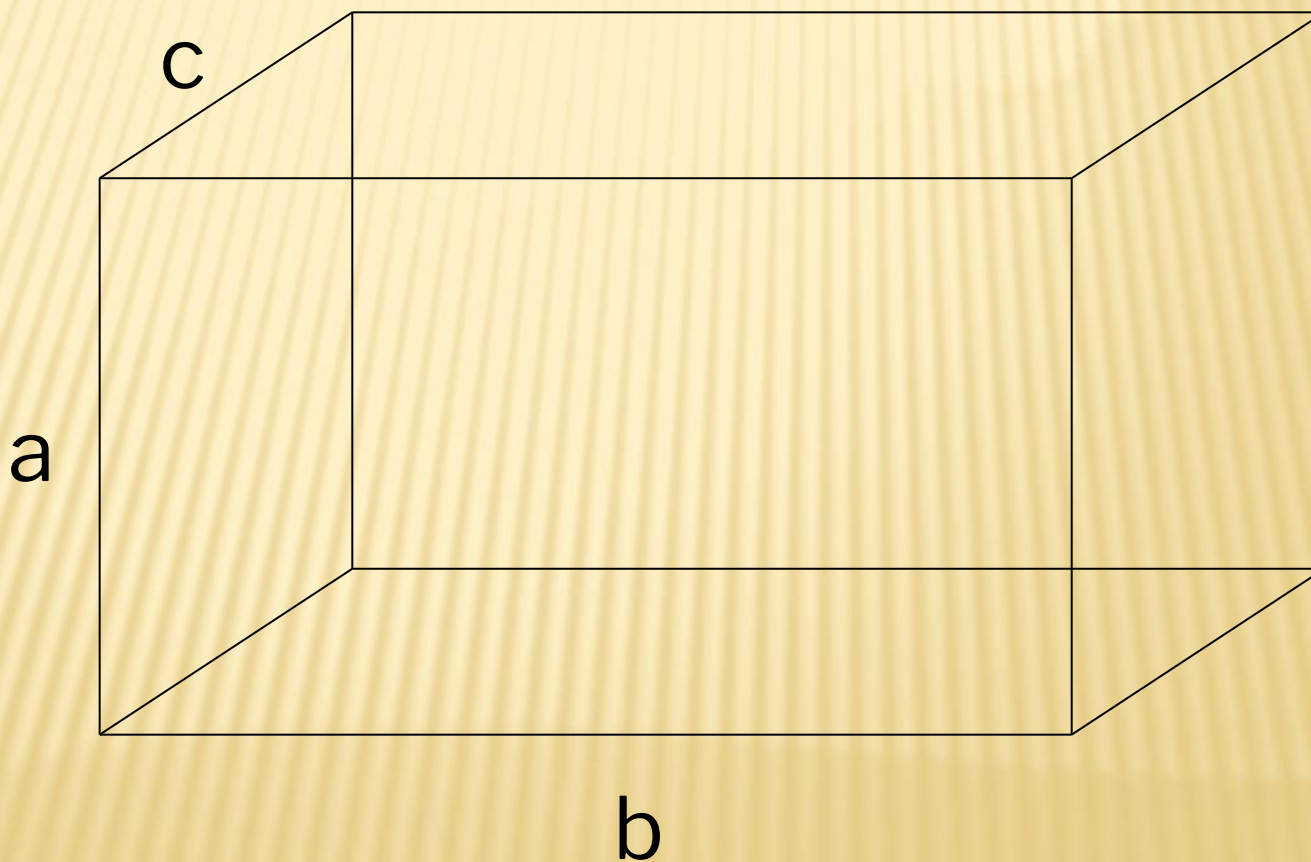


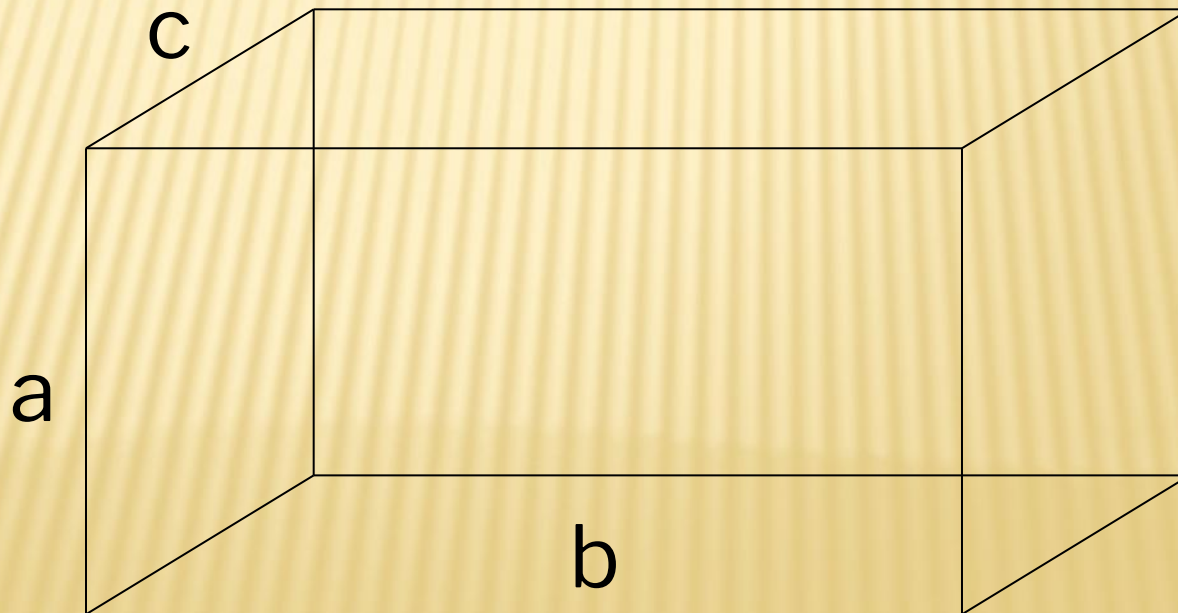
РИСУНОК 1

РАБОТА ПО ЧЕРТЕЖУ

Что такое а, в и с?



- Чему равна площадь боковой грани?
Есть ли еще грани с такой же площадью?
- Чему равна площадь верхней грани?
Есть ли еще грани с такой же площадью?
- Чему равна площадь передней грани?
Есть ли еще грани с такой же площадью?

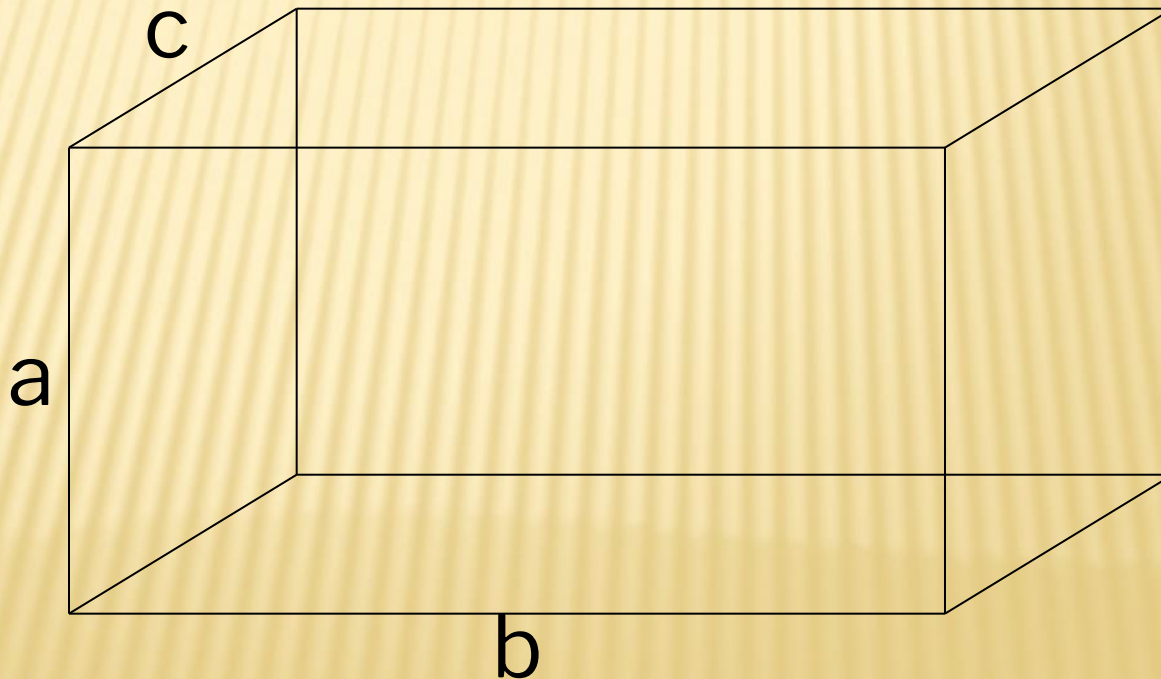


- Чему равна площадь поверхности параллелепипеда?

Записать формулу на доске.

- Чему равен объем параллелепипеда?

Записать формулу на доске.



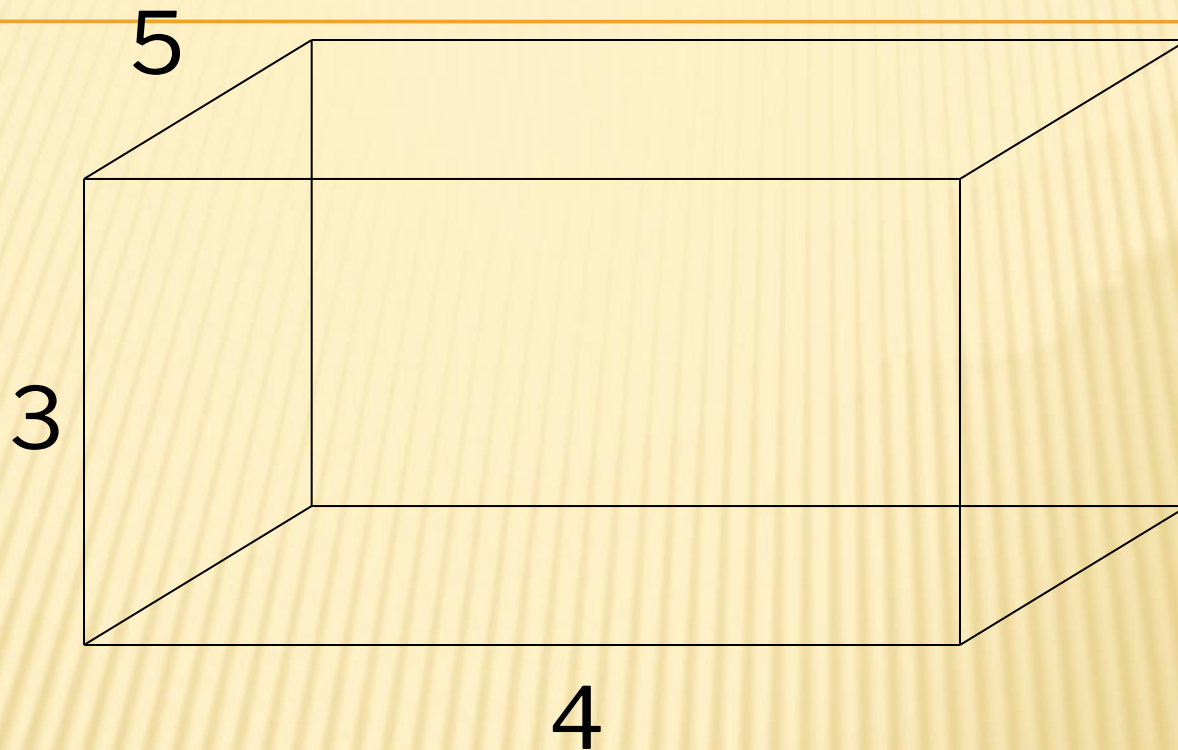


РИСУНОК 2

ПРОВЕРКА ЗАДАЧИ.

1. $S_{\text{пер.}} = 3 \cdot 4 = 12$ кв.см.
2. $S_{\text{бок.}} = 3 \cdot 5 = 15$ кв.см.
3. $S_{\text{верх.}} = 4 \cdot 5 = 20$ кв.см.
4. $S_{\text{пов.}} = 2(12 + 15 + 20) = 94$ кв.см.
5. $V_{\text{пар.}} = 3 \cdot 4 \cdot 5 = 60$ куб. см.

Ответ: $S_{\text{пов.}} = 94$ кв. см.; $V_{\text{пар.}} = 60$ куб.см

ПРАКТИЧЕСКАЯ РАБОТА

Задание:

1. Измерить ребра параллелепипеда (длина, ширина и высота), записать в тетрадь результаты.
2. Найти площадь боковой поверхности.
3. Найти объем параллелепипеда.

4. Подписать грань площадь которой равна

- Вариант 1 - 14 кв.см.
- Вариант 2 - 18 кв.см.
- Вариант 3 - 48 кв.см.

ЗАДАЧА

Найти площадь поверхности и объем прямоугольного параллелепипеда с вырезом.

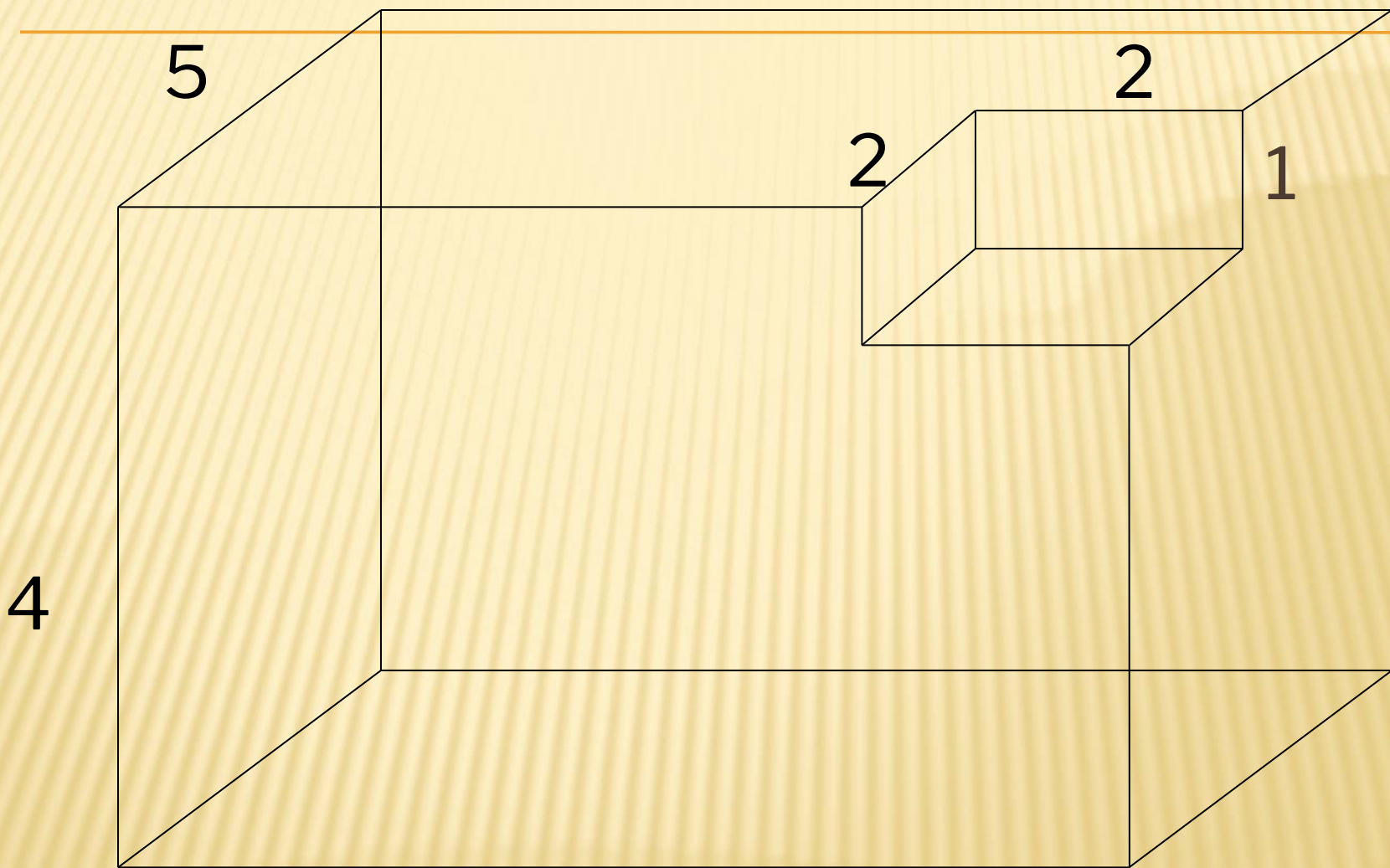
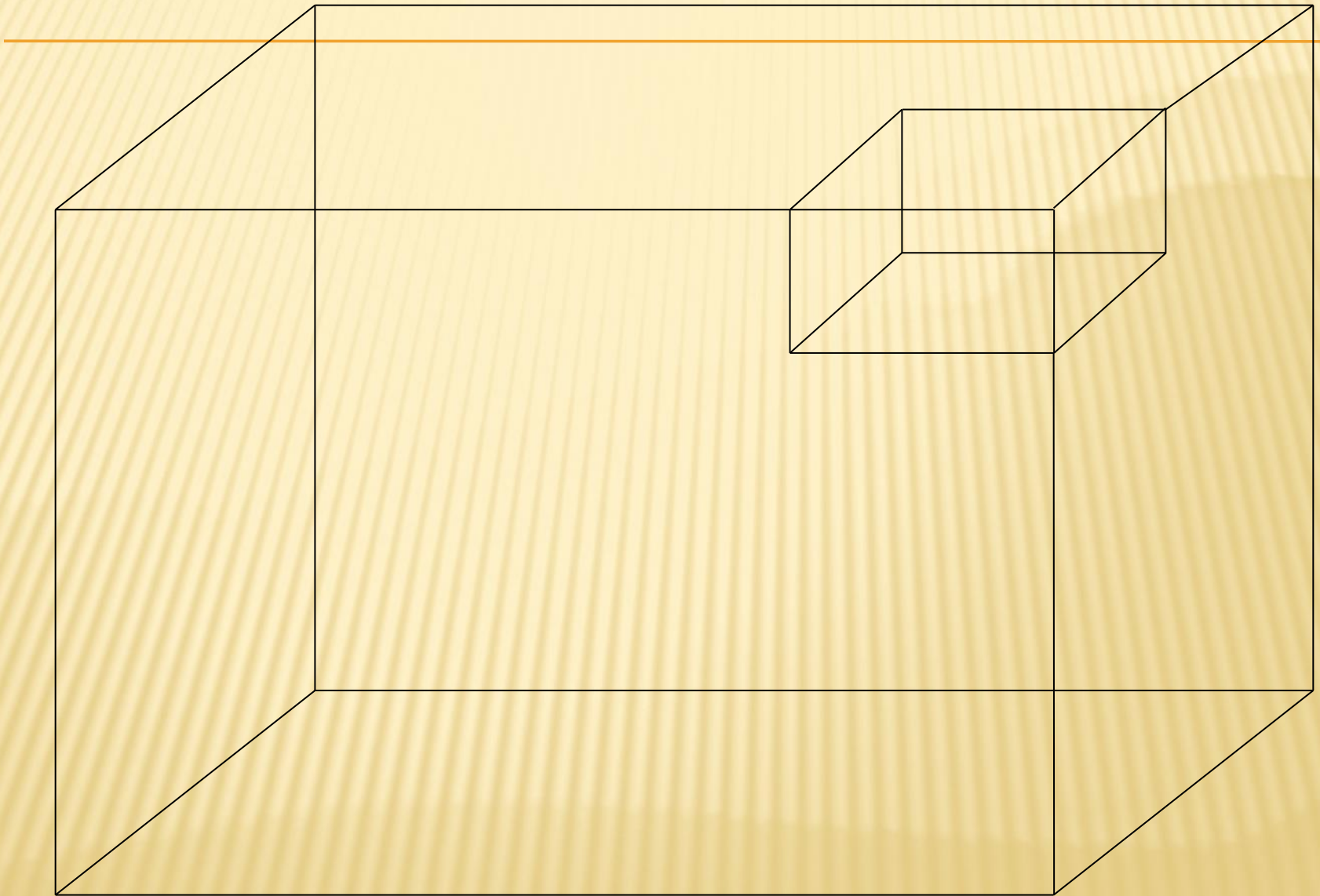


РИСУНОК 3

5



РЕШЕНИЕ

1. $S_{\text{пов.}} = 2 \cdot (4 \cdot 5 + 5 \cdot 5 + 5 \cdot 4)$
 $= 2 \cdot (20 + 25 + 20) = 130$

КВ.СМ.

2. $V = 5 \cdot 5 \cdot 4 = 100$ куб.см.

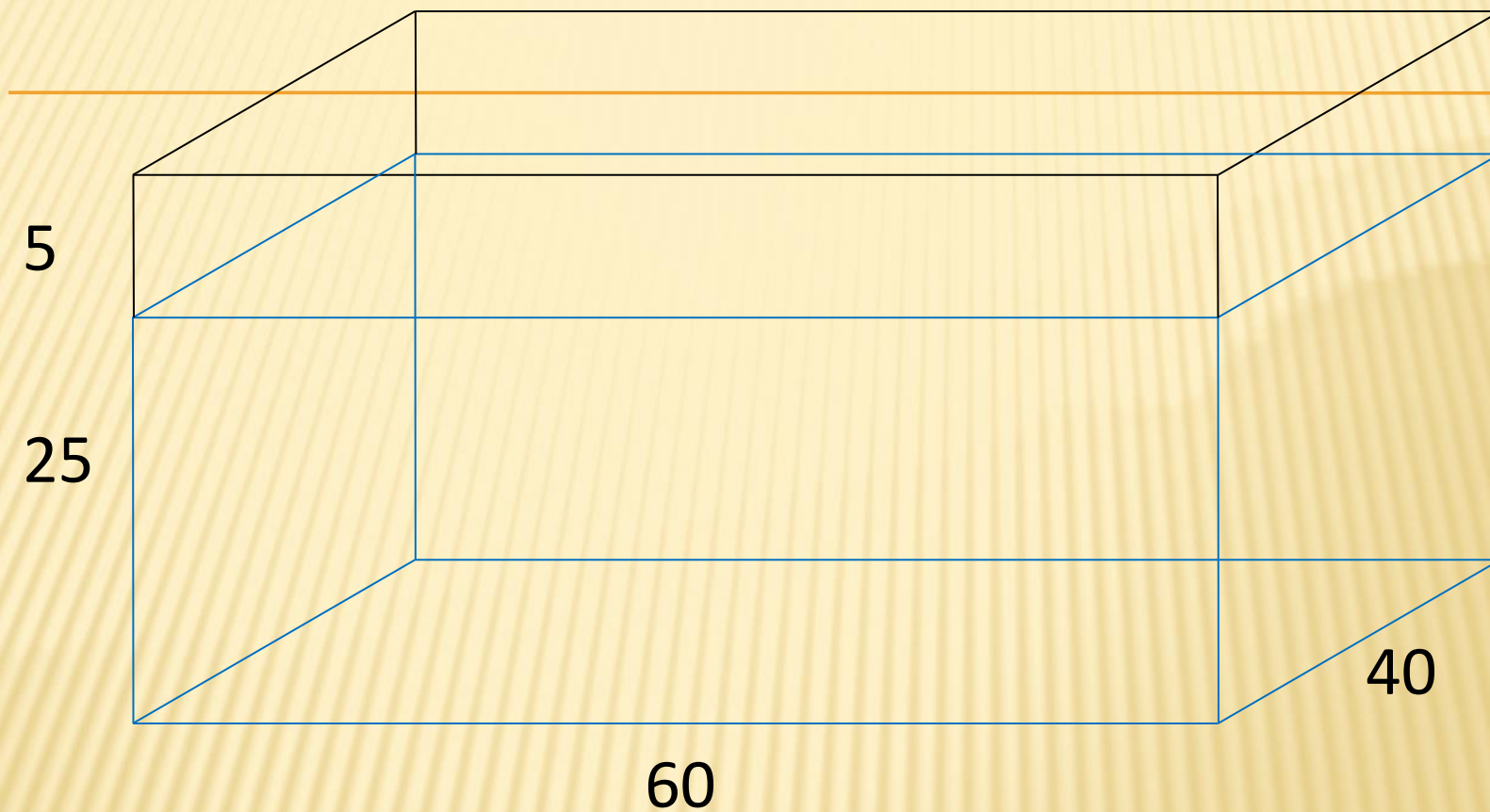


Рисунок 4

РЕШЕНИЕ.

- 1) $25 - 5 = 20$ (см) высота воды.
- 2) $20 * 40 * 60 = 48000$ (куб.см.) объём воды.
- 3) 48000 куб.см. = 48 куб.дм. = 48 литров
- 4) $48 : 8 = 6$ ведер.

Ответ: 6 ведер.

Архитектурные сооружения в форме параллелепипеда и куба

