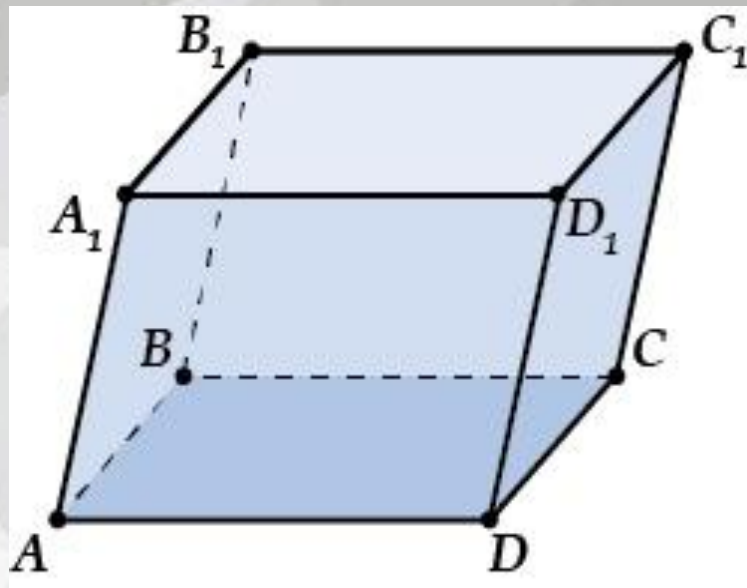


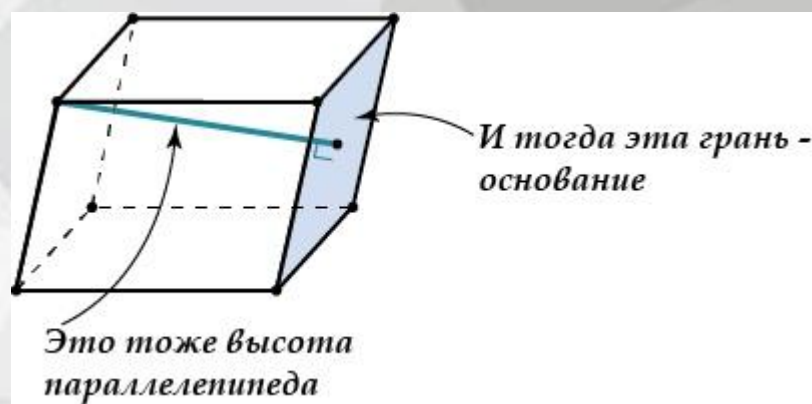
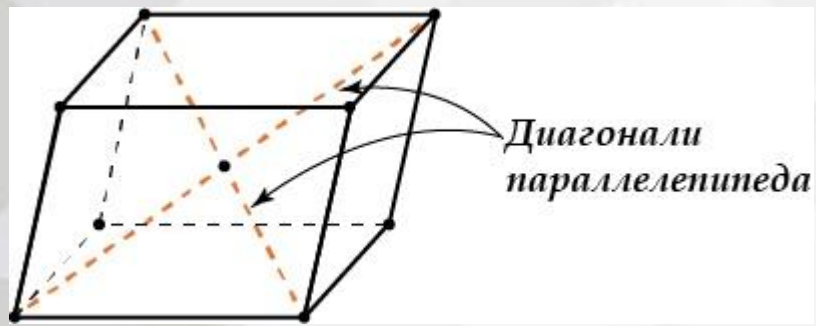
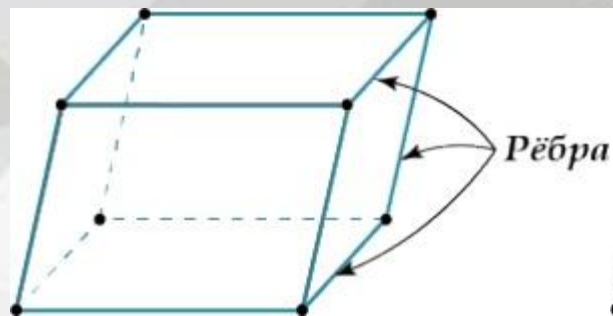
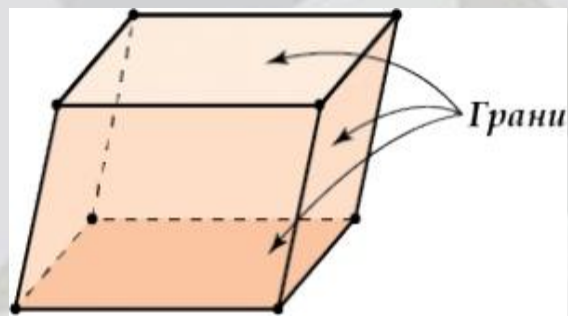
# Параллелепипед

Работу выполнили :  
Астафьева Ирина  
Ожгихина Юлия

**Параллелепипед –  
многоугольник,  
образованный  
пересечением трех пар  
параллельных  
плоскостей.**

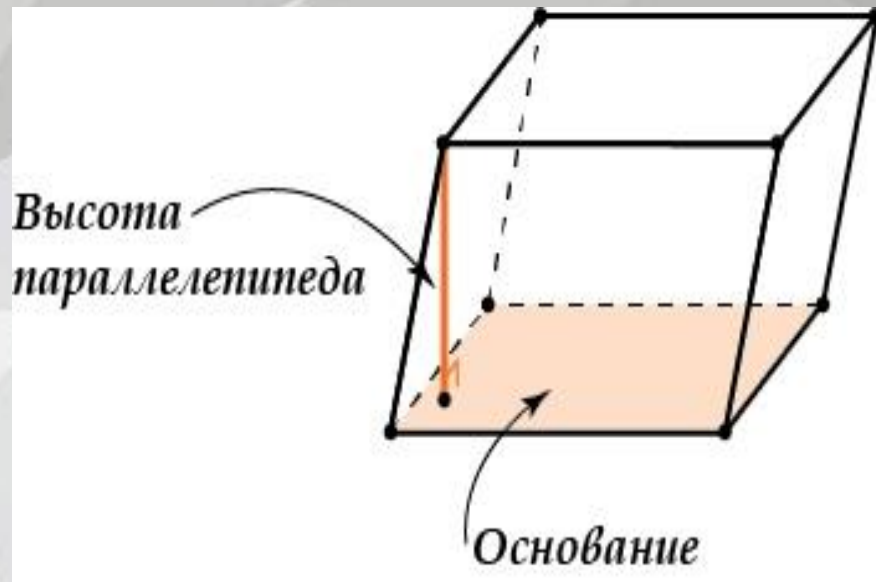


# Основные понятия- параллелепипеда



Высота –  
перпендикуляр,  
опущенный из любой  
вершины  
параллелепипеда на  
противоположную грань.

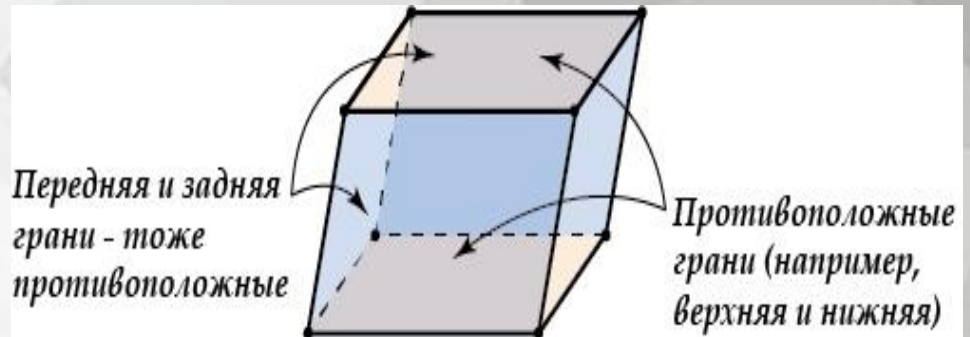
- Та грань, на которую  
опущена высота,  
называется  
основанием.



# Свойства параллелепипеда

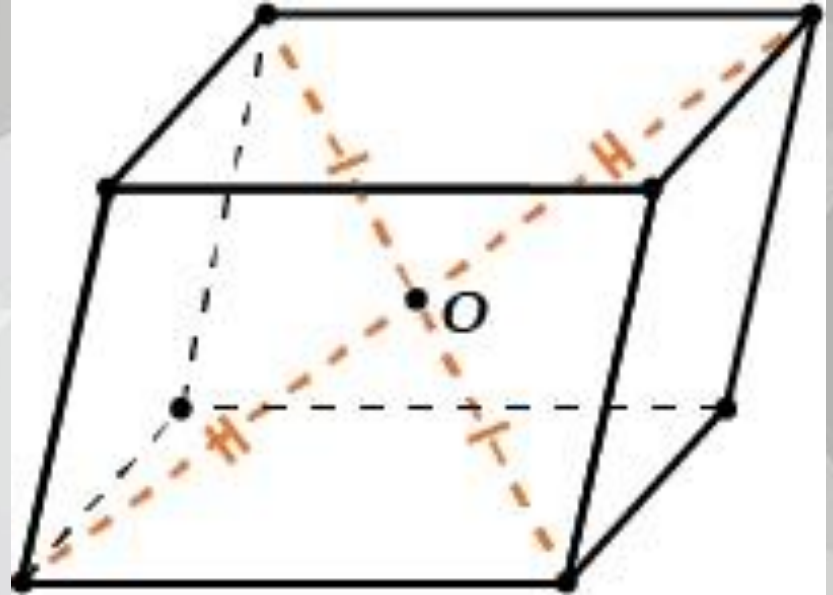
- Все грани параллелепипеда – параллелограммы.
- Противоположные грани параллелепипеда параллельны и равны.

передняя и задняя грани параллелепипеда равны, верхняя и нижняя – тоже равны, но не равны передняя и верхняя грани – потому что они не противоположные, а смежные



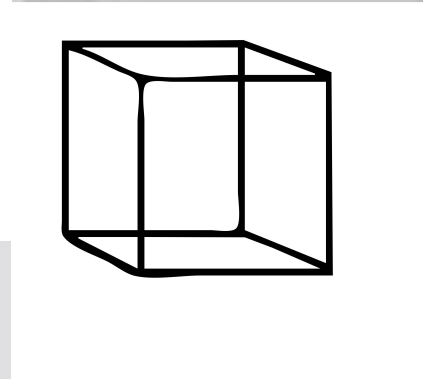
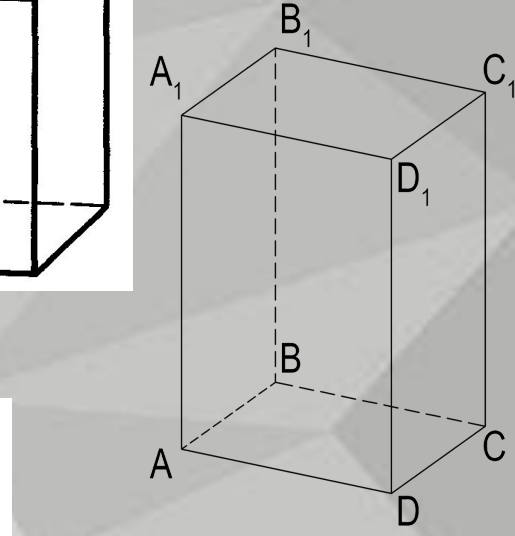
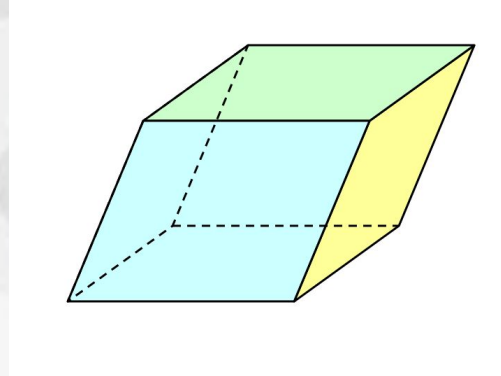
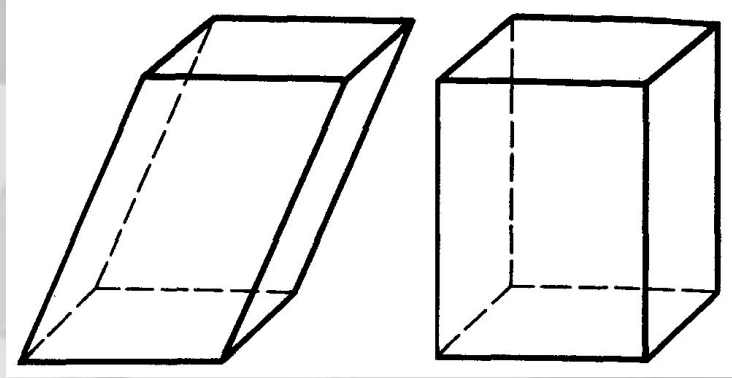
Диагонали  
параллелепипеда  
пересекаются и точкой  
пересечения делятся  
пополам.

Точка пересечения  
диагоналей называется  
центром  
параллелепипеда.



# Виды

- Прямоугольный параллелепипед — это параллелепипед, у которого все грани — прямоугольники.
- Прямой параллелепипед — это параллелепипед, у которого 4 боковые грани прямоугольники.
- Наклонный параллелепипед — это параллелепипед, боковые грани которого не перпендикулярны основаниям.
- Ромбоэдр — параллелепипед, грани которого являются равными ромбами.
- Куб — параллелепипед, грани которого являются квадратами.



# Формулы

- Формула диагонали параллелепипеда  
Диагональ  $d$  прямоугольного параллелепипеда можно получить, зная его стороны:

$$d^2 = a^2 + b^2 + c^2$$

- Формула площади параллелепипеда  
Площадь поверхности прямоугольного параллелепипеда можно получить, зная его стороны:

$$S = 2(ab + ac + bc)$$

- Формула объема параллелепипеда  
Объем прямоугольного параллелепипеда можно вычислить, зная его стороны:

$$V = abc$$