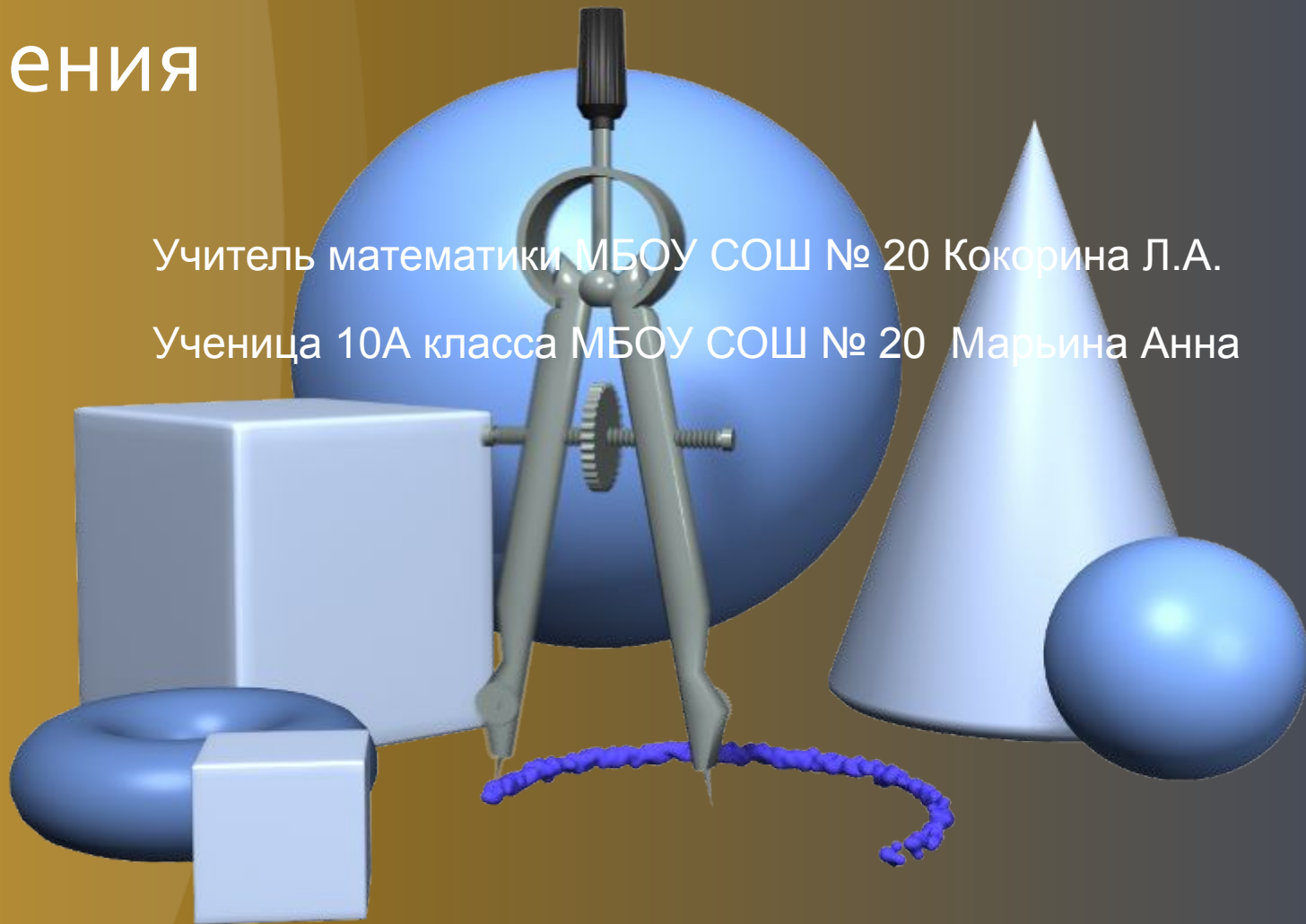


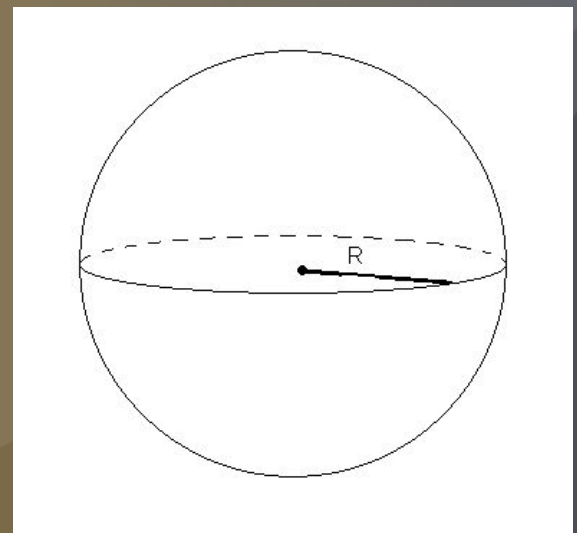
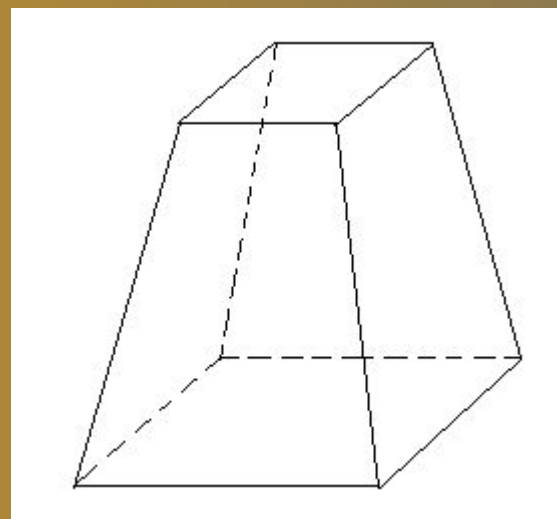
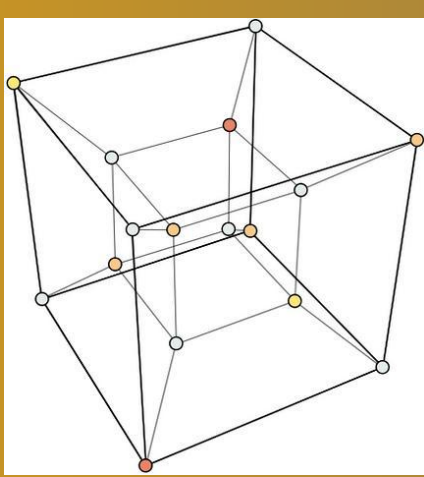
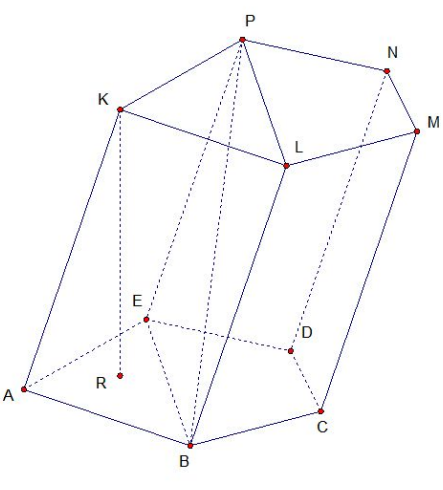
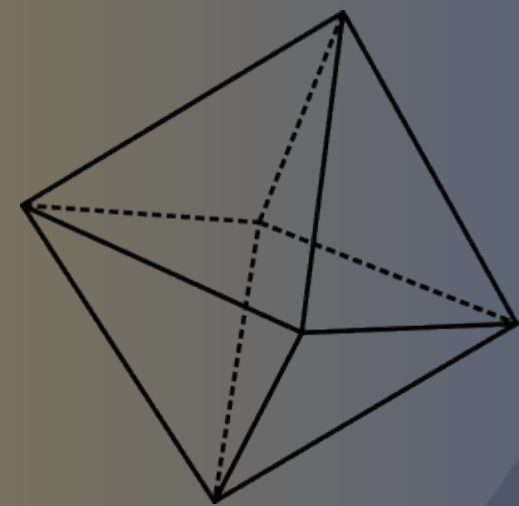
# Школьная геометрия и воспитание технического мышления

Учитель математики МБОУ СОШ № 20 Кокорина Л.А.

Ученица 10А класса МБОУ СОШ № 20 Марьина Анна



- Одним из эффективных средств развития критического мышления учащихся может выступать опытное обоснование геометрических формул, изучаемых в школе. Обращение на уроке геометрии к эксперименту способствует формированию у учащихся таких конструктивных умений, составляющих практическую сметку, которая нужна и в производстве, и в технике, и в сельском хозяйстве, и в быту. Этот материал даёт возможность эффективно применить методику «открытия» с помощью опыта некоторых геометрических фактов

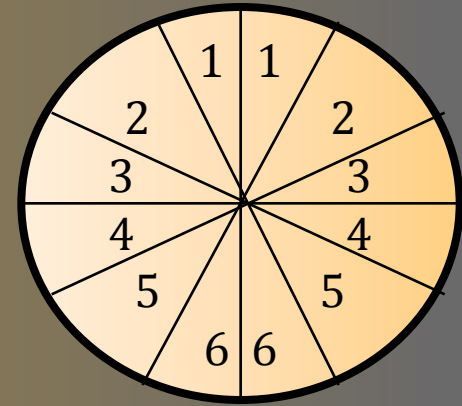


# Реализация этой методики проходит следующие этапы:

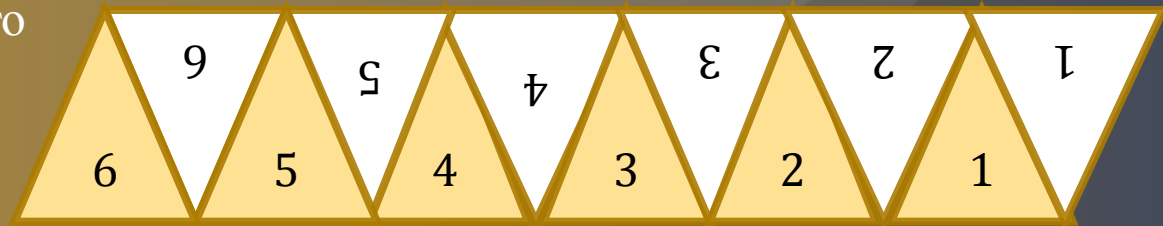
- 1. Учащимся предлагается прикладная задача, для решения которой известных им теоретических сведений не хватает. Школьникам необходимо самим установить, какие данные следует найти.
- 2. Учащиеся проводят практическую работу, в ходе которой устанавливают необходимые данные, выявляют закономерности и выражают их с помощью формул.
- 3. Полученная формула снова проверяется опытом, и, если он не подсказывает явных опровержений, начинается поиск способов логического обоснования полученной формулы.
- 4. Общий вывод, подтверждённый логически, применяется к решению исходной прикладной задачи.

# Площадь круга

Поиск нужной формулы проходит в виде практической работы. Круг разрезают на два полукруга по диаметру АВ, а каждый полукруг – на одно и то же число равных секторов. Прорези между секторами делают не до конца, чтобы они расходились друг от друга, но не распадались совсем. Секторы одного из полукругов закрашивают. Полукруги АСВ и АDB «распрямляют» (насколько это возможно) и закрашенные секторы вставляют между белыми. Получают фигуру близкую по форме к параллелограмму. При достаточно большом числе разбиений на секторы можно с незначительной погрешностью считать высоту получившейся фигуры равной радиусу исходного круга, а длину её основания – равной длине полуокружности.



Таким образом, площадь круга можно вычислить, умножив длину его полуокружности  $(2\pi R/2)$  на радиус  $R$ :  $S = \pi R^2$



- Такое «открытие» могут сделать даже учащиеся младших классов, а старшеклассники в состоянии повторить опыт, а затем рассмотреть логическое обоснование формул площади круга, основанное на интуитивном представлении о пределе.

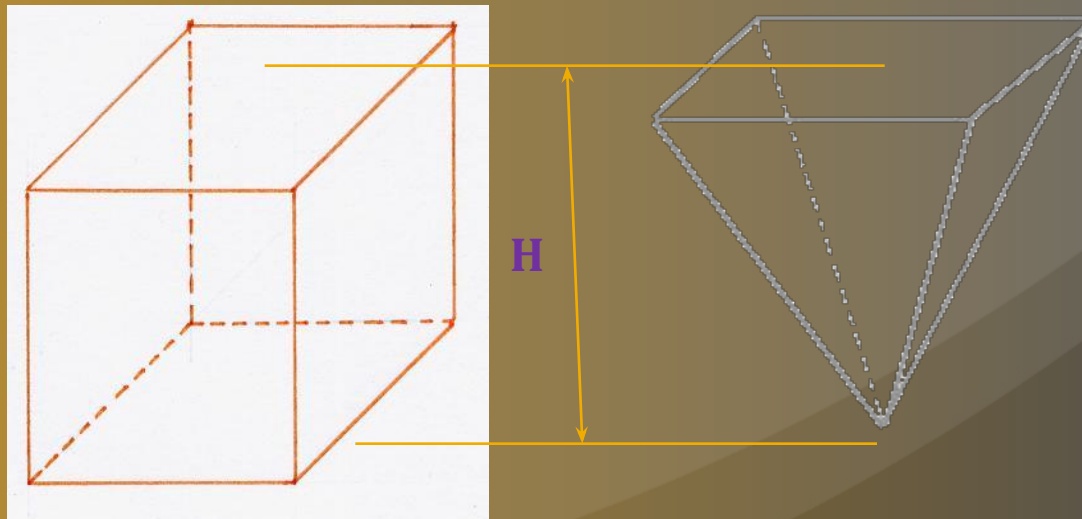


# Объём пирамиды

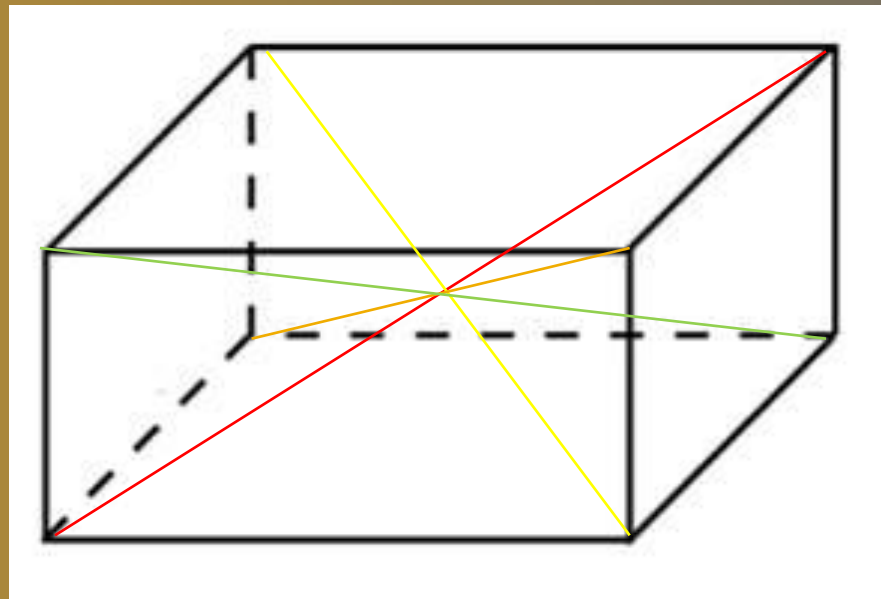
С учащимися можно провести 2 опыта

- Опыт №1. Демонстрируются 2 сосуда: один – имеющий форму призмы, другой – пирамида. Пирамида и призма имеют равные высоты (H), проведённые к основанию, и равные площади основания ( $S_{\text{осн}}$ ). Переливая воду из сосуда-пирамиды в сосуд-призму, учащиеся убеждаются, что ёмкость сосуда-пирамиды примерно в три раза меньше ёмкости сосуда-призмы, т.е

$$V_{\text{пир}} = S_{\text{осн}} * H/3.$$



- Опыт №2. Учащиеся показывают модель куба, распадающихся на 6 равновеликих пирамид. Школьникам остается самим проделать простейшие рассуждения: если ребро куба  $a$ , то его объём  $a^3$ , а объём одной пирамиды  $a^3/6$ , или  $a^2*(a/2)/3$ , где  $a^2$  площадь основания пирамиды, т.е.  $a^2 = S_{\text{осн}}$ ;  $a/2$  – длина высоты пирамиды, т.е.  $a/2 = H$ . Таким образом учащиеся снова приходят к формуле  $V_{\text{пир}} = S_{\text{осн}} * H / 3$





# Свойства пирамид, имеющих равновеликие основания и равные ВЫСОТЫ

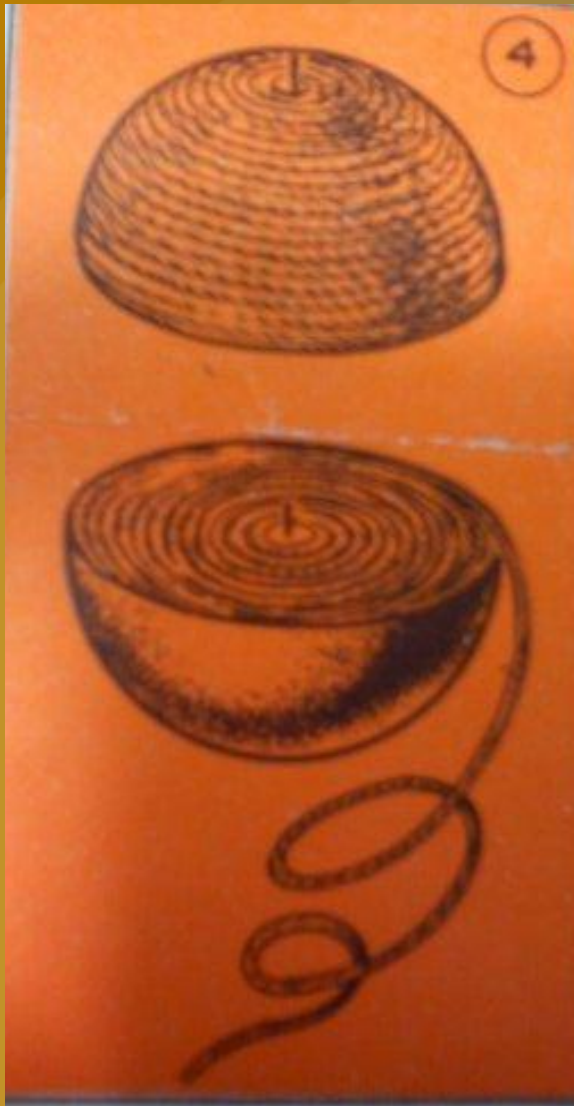
- Давайте сделаем следующий опыт:

в сосуд, имеющий узкую отводную трубку, наливают воду так, чтобы избыток её вытек через отверстие. Подставив под отверстие измерительный стакан, в сосуд погружают одну из пирамид. Узнав при помощи измерительного стакана объём воды, вытесненной пирамидой, учащиеся и одновременно узнают и объём самой пирамиды. Проведя тот же самый опыт с остальными пирамидами, школьники убеждаются, что если пирамиды имеют равновеликие основания и равные высоты, то их объёмы равны.





# Площадь поверхности сферы



**Прежде чем выводить формулу поверхности сферы давайте сделаем следующий опыт:**

возьмём деревянную модель полушара и вобьём в неё два гвоздика: один – в центре большого круга, другой – в вершине полушара. Прикрепим конец шнура к гвоздику, вбитому в вершину полушара, и покроем шнуром поверхность полушара, укладывая его спиралью. Затем так же покроем основание полушара – большой круг. Измерив длины использованных шнуров, увидим, что длина шнура, затраченного на покрытие основания, т.е. круга радиусом  $R$ , приблизительно в 2 раза меньше длины шнура, покрывающего поверхность полушара.

Отсюда вывод: площадь поверхности полушара равна  $2\pi R^2$ , а площадь поверхности шара равна  $4\pi R^2$ .

Описанный опыт - один из древнейших. С его помощью люди узнали, что площадь поверхности шара в 4 раза больше площади его большого круга.

# Объём шара

Для опыта выбираются полые модели конуса и полушара так, чтобы радиус основания конуса и его высота равнялись радиусу полушара. Наполняя сосуд-конус водой и переливая её в сосуд-полушар, учащиеся видят, что объём полушара примерно в 2 раза больше объёма конуса. Если радиус шара –  $r$ , то объём конуса равен  $\frac{\pi r^3}{3}$ . Следовательно, объём всего шара

$$V_{\text{ш}} = \frac{4\pi r^3}{3} \text{ или } V = 4\pi r^2 \cdot \left(\frac{r}{3}\right)$$

Таким образом, объём шара равен площади его поверхности, умноженной на  $\frac{1}{3}$  радиуса.

