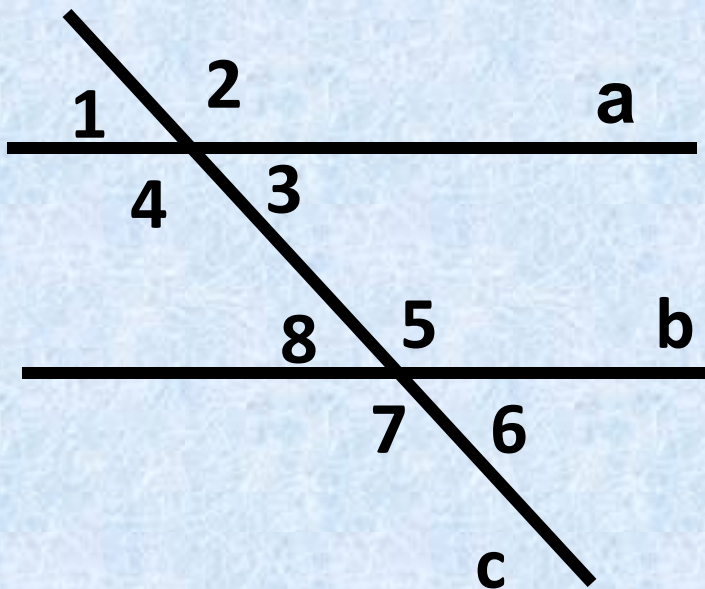


Признаки параллельности прямых

Решение задач на готовых
чертежах

Проверка домашнего задания

№ 186 (а, б)



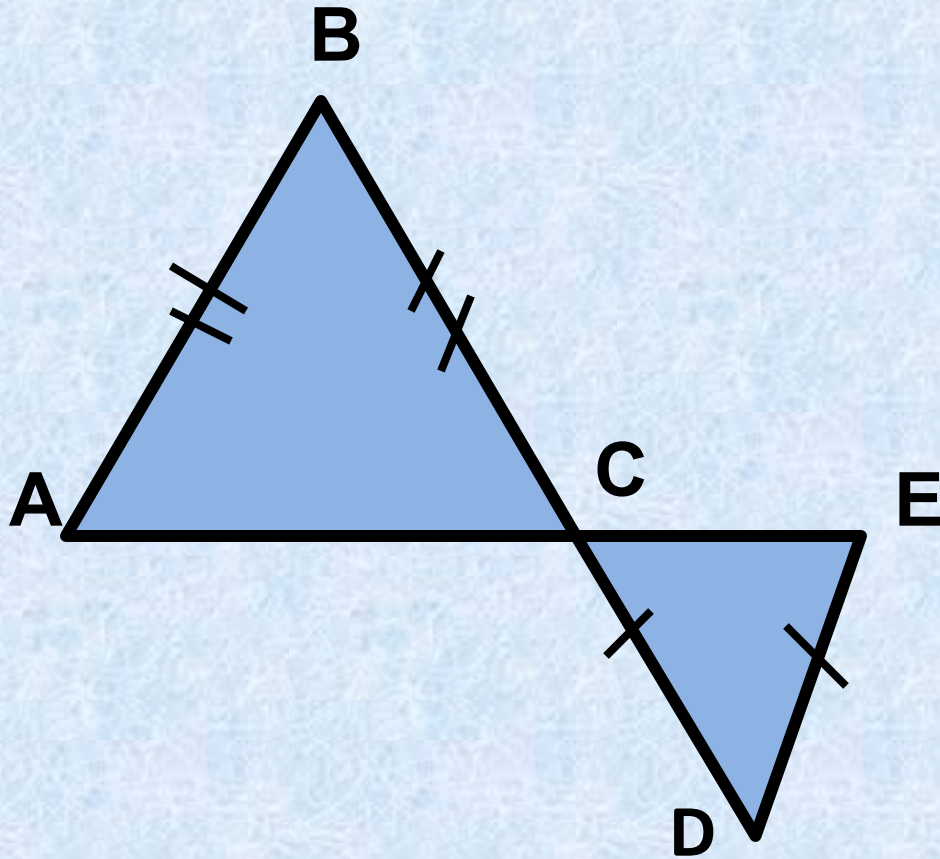
Дано: прямые a и b , c - секущая

а) $\angle 1 = 37^\circ, \angle 2 = 143^\circ$

б) $\angle 1 = \angle 6$

Доказать : $a \parallel b$

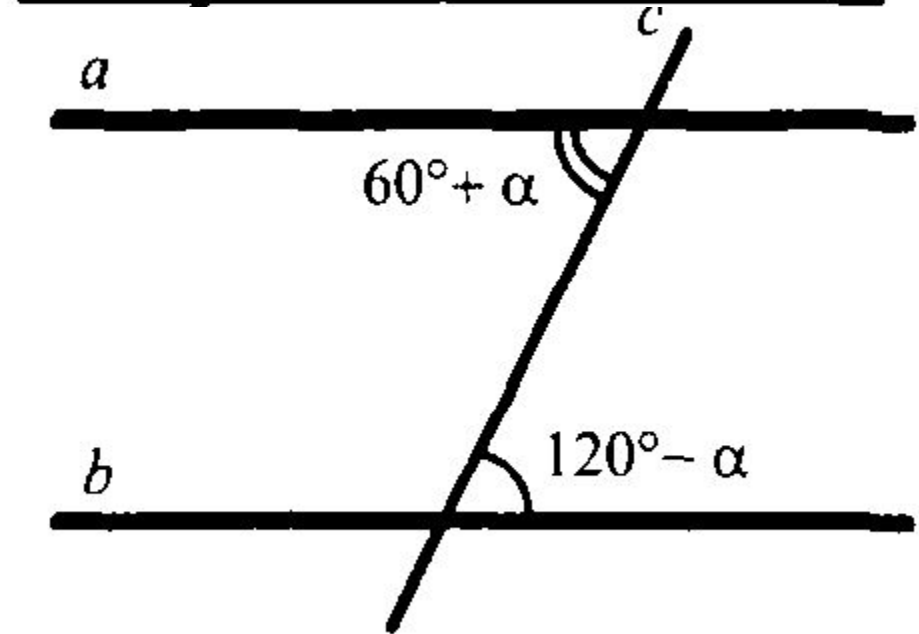
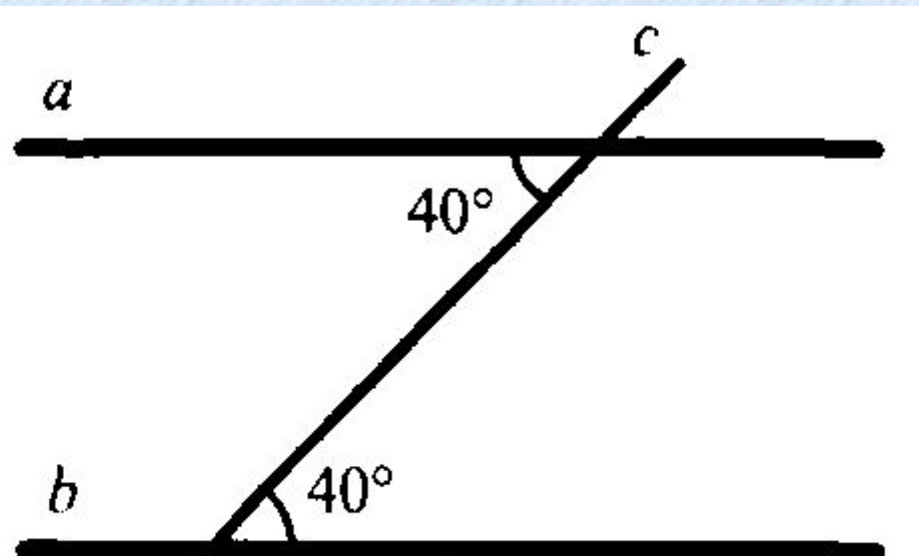
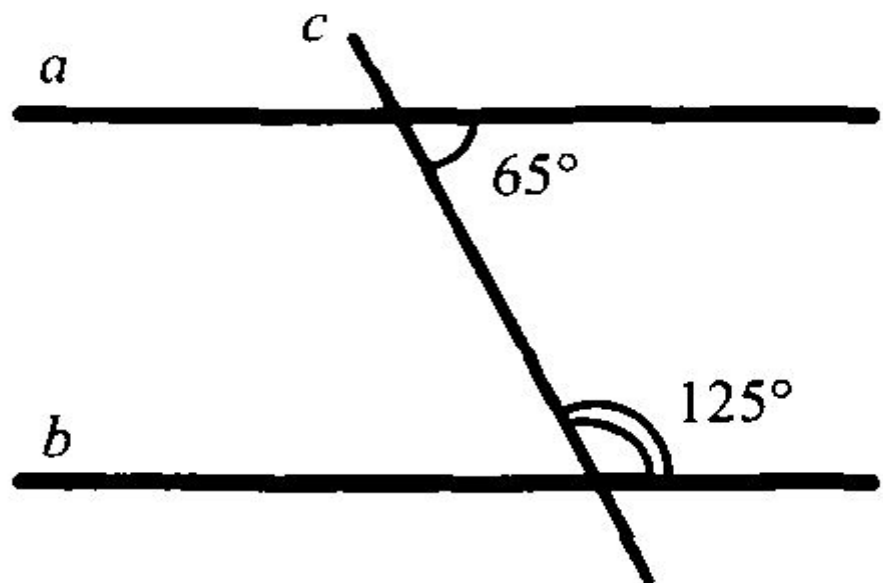
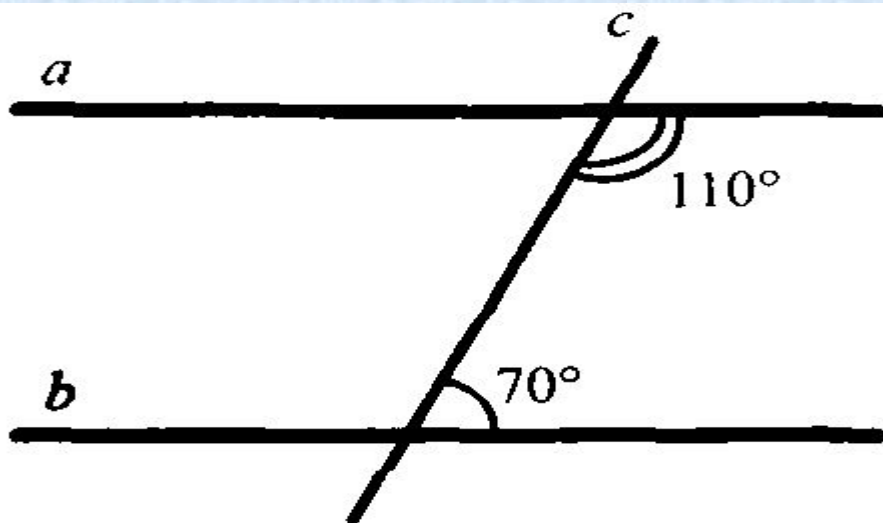
№187



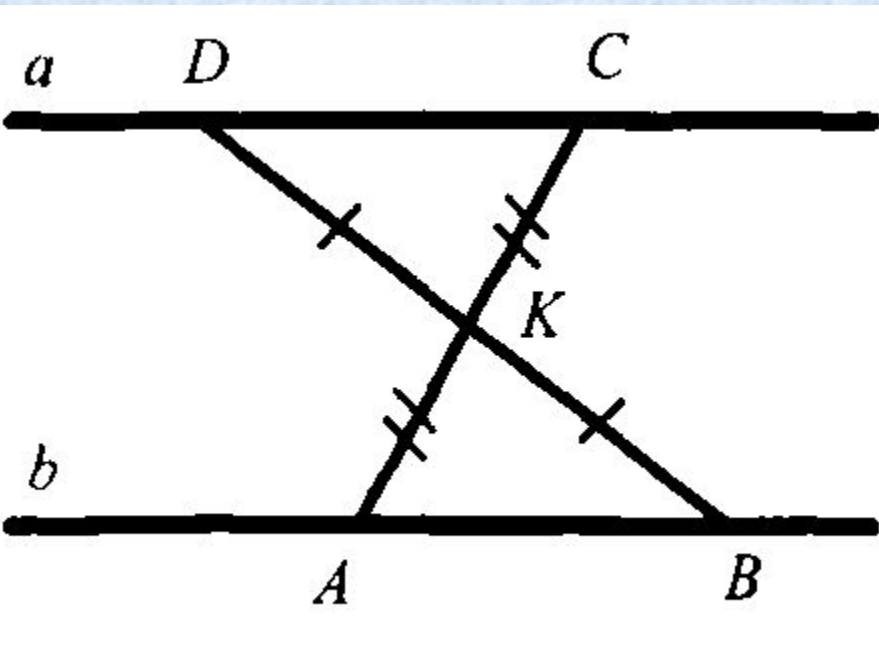
Дано: $AB=BC$, $CD=DE$

Доказать: $AB \parallel DE$

Параллельны ли прямые a и b ?

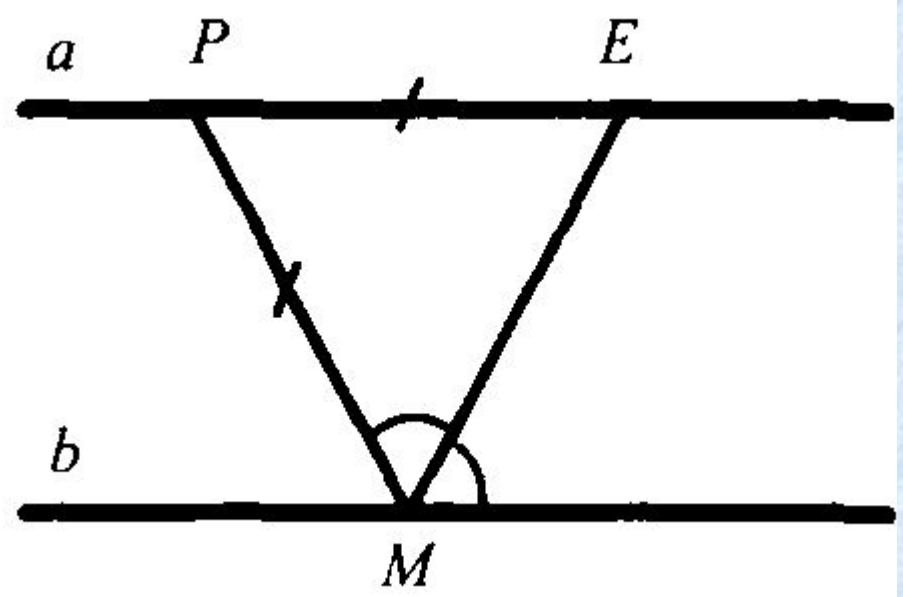


Реши задачу:



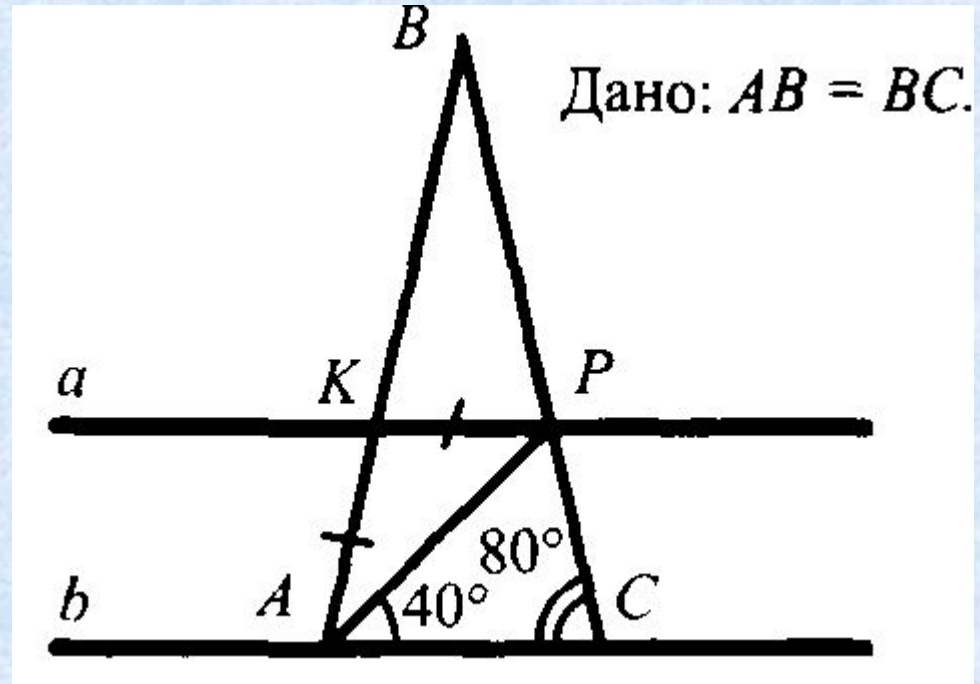
Доказать : $AB \parallel CD$

Доказать : $PE \parallel MK$

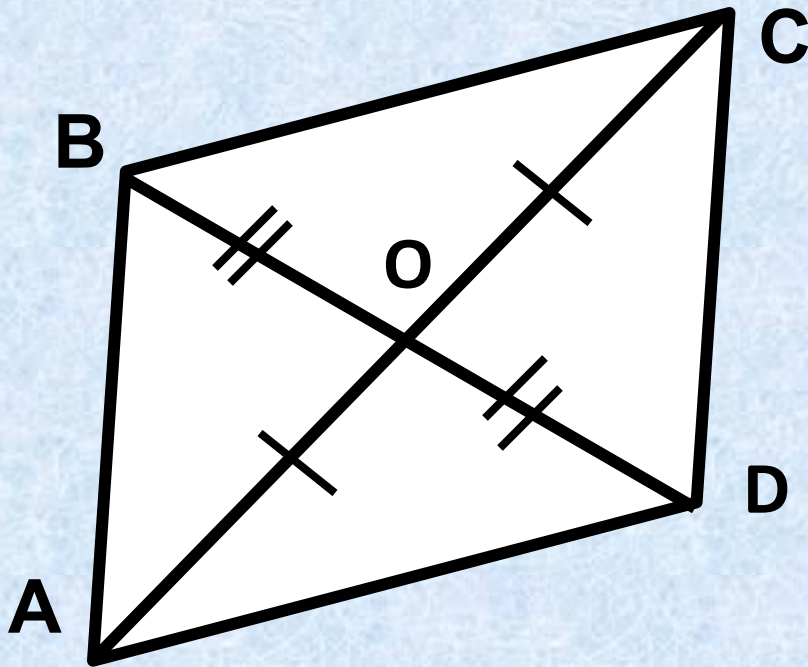


Реши задачу:

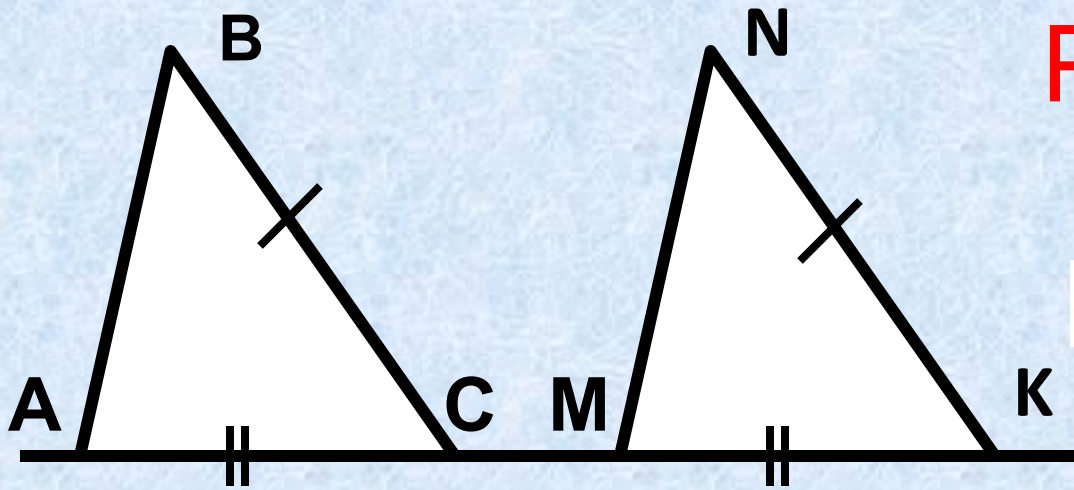
Доказать : $PK \parallel AC$



Доказать : $AB \parallel CD, AD \parallel BC$



Решите задачу:



Доказать : $AB \parallel MN$

Доказать : $AB \parallel CD, BC \parallel AD$

