





Марсилио Сичино

*Измерь самого
себя –
и ты станешь
настоящим
геометром*



Вопрос:

«Что значит измерить какую-то величину?»»

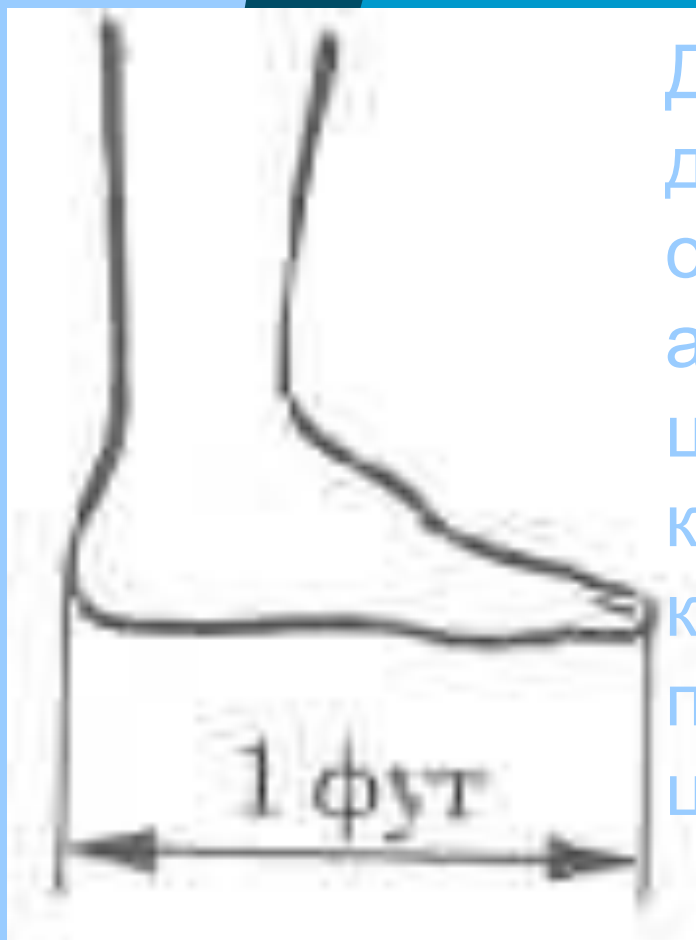
Герои одного мультфильма измеряли длину удава в попугаях.



Единицы измерения длины в разное время и в разных странах



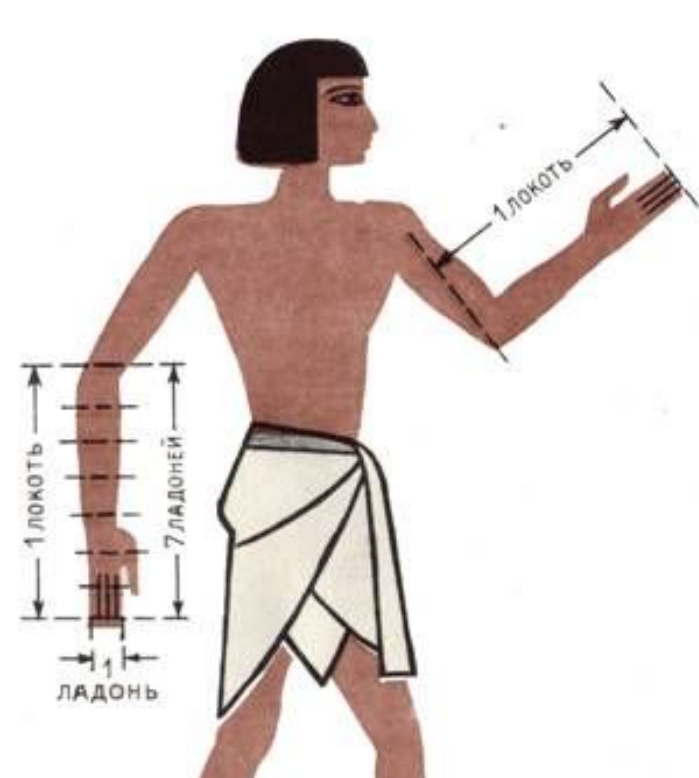
**Английский король
Генрих I
ввел в качестве единиц
длины ЯРД –
расстояние от кончика
своего носа до
большого пальца
вытянутой руки.**



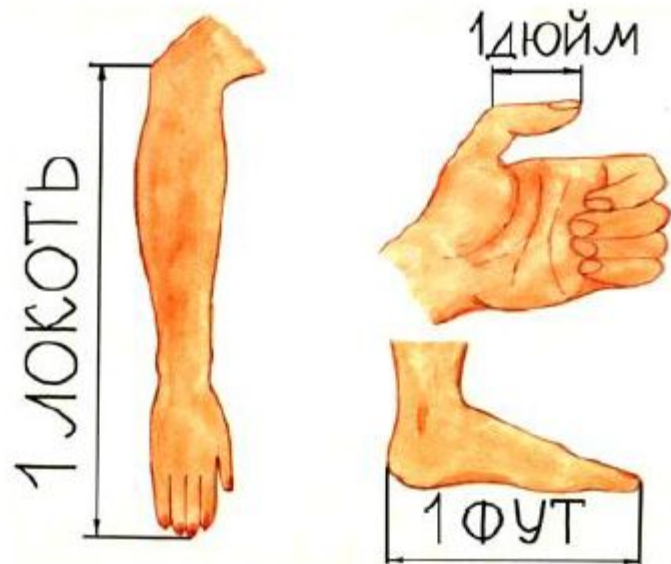
Другая английская единица длины ФУТ, что по-английски означает «ступня». 16 англичан выстраивались в цепочку таким образом, что каждый следующий касался концами пальцев своих ног пяток предыдущего. 1/16 такой цепочки и составляла 1 фут.



На Руси в старину мерой длины был ШАГ и ПЯДЬ: *Малая пядь* равнялась расстоянию между концами растянутых пальцев, большего и указательного (~19 см), *большая пядь* – расстояние между раздвинутым большим пальцем и мизинцем (~ 23 см)



ЛАДОНЬ – ширина кисти руки, ЛОКОТЬ – расстояние от локтя до конца среднего пальца (~71 см).



Большие расстояния измерялись ПОЛЕТОМ СТРЕЛЫ.

АРШИН в переводе с персидского – локоть.

Существовал персидский аршин, турецкий аршин и др., отсюда и появилась поговорка «Мерить на свой аршин».



3 аршина составляли САЖЕНЬ



Маховая сажень

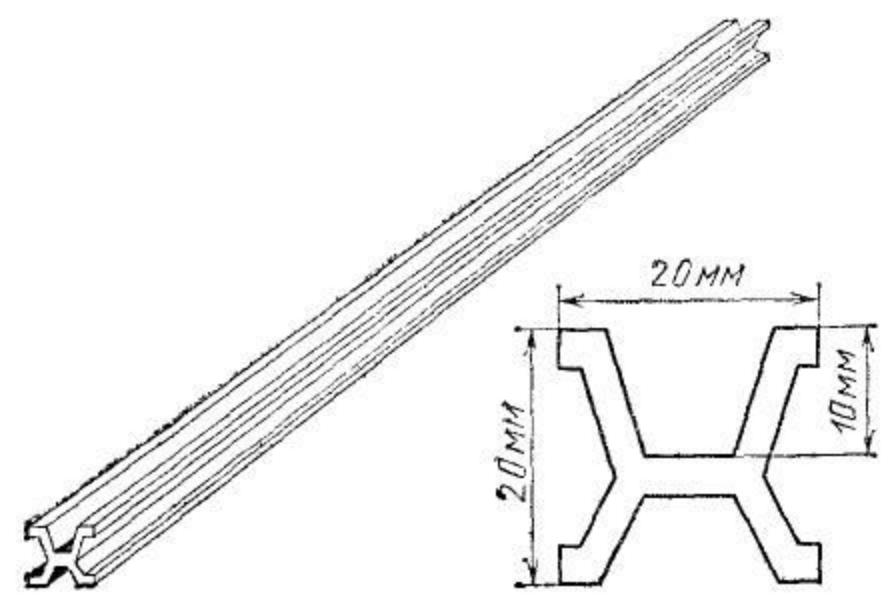


Косая сажень

Длина локтя или шага у разных людей различная, а мера длины должна быть одинаковой.

появился метр





Образец меры – метр, принятый за эталон, сейчас хранится в одном из французских музеев.

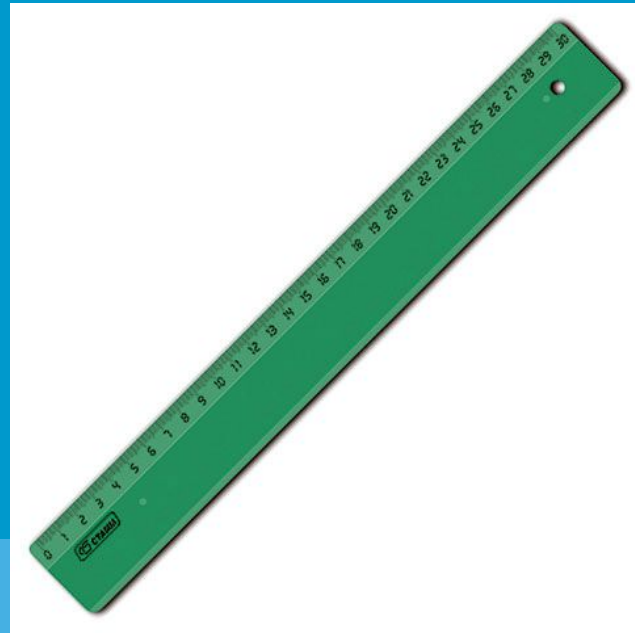
Вернемся к вопросу, заданному в начале: «Что значит измерить?»

- ◆ Коротко можно ответить так:
«Измерить – значит сравнить с эталоном».

Инструменты

- А чем мы обычно измеряем?

К древнейшим геометрическим инструмен-там относятся циркуль и линейка. Сначала изобрели линейку, а циркуль был изобретен позже - в I веке в Древней Греции.

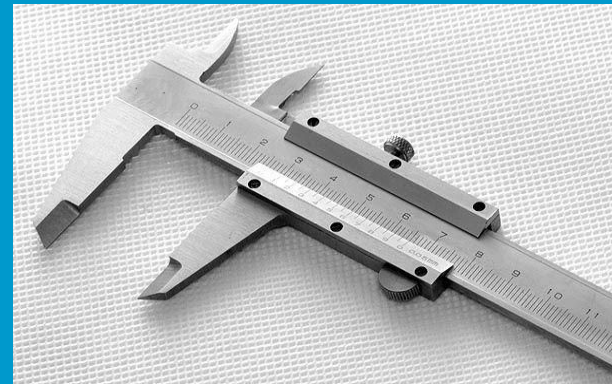


Инструменты

В техническом черчении употребляют **масштабную миллиметровую линейку.**



Для измерения диаметра трубки используют **штангенциркуль.**



Для измерения расстояний на местности пользуются **рулеткой.**
«Рулетка» - с французского (rouler – свертывать, катать).



Свойства длины отрезка

- ◆ Какие отрезки нельзя начертить?
 - а) 2,5 см,
 - б) 5 см,
 - в) - 2 см.

Вывод 1:

*Длина отрезка выражается
положительным числом*

Свойства длины отрезка

- ◆ Что можно сказать о длине двух равных отрезков?

Вывод 2:

Равные отрезки имеют равные длины

Свойства длины отрезка

Если начертить отрезок AB , поставить на нём точку C , то получатся отрезки AC и CB . Что можно узнать, сложив длины отрезков AC и CB ?

Вывод 3:

*Длина всего отрезка равна
сумме длин отрезков,
из которых он состоит*

Вернёмся к цели урока:

познакомиться с процедурой измерения отрезков, рассмотреть свойства длин отрезка, познакомиться с различными единицами измерения длины и инструментами для измерения отрезков, узнать, как можно измерять без инструментов.

Дополни предложения

- ◆ *Английский король Генрих I* ввел в качестве единиц длины **ЯРД** – расстояние от ...
кончика своего носа до большого пальца вытянутой руки.
- **ФУТ**, что по-английски означает ... «ступня»
- **ЛОКОТЬ** приближённо равен ... 71 см
- **МАХОВАЯ САЖЕНЬ** – расстояние между...
вытянутыми в стороны руками
- **Эталон метра** хранится в... одном из французских музеев
- **Измерить** – значит сравнить с ... **эталоном**

Дополни предложения

- ◆ *Длина отрезка выражается числом*
ПОЛОЖИТЕЛЬНЫМ
- *Равные отрезки имеют ...* равные длины
- *Длина всего отрезка равна*
сумме длин отрезков, из ...
которых он состоит

К древнейшим геометрическим инструментам относятся...

циркуль и линейка

- *В техническом черчении употребляют масштабную... миллиметровую линейку*
- *Для измерения диаметра трубки используют... штангенциркуль*
- *Для измерения расстояний на местности пользуются... рулеткой*