

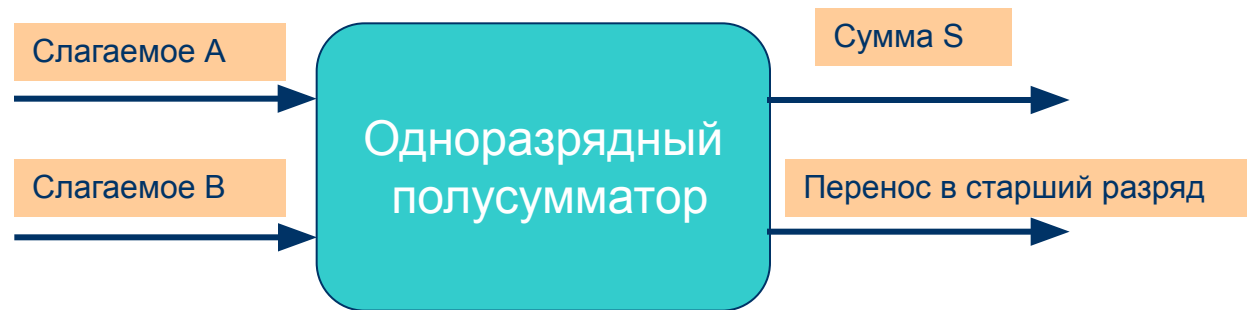
# Модели логических устройств



# Модель полусумматора

## Содержательная постановка задачи

- При изучении базовых устройств компьютера целесообразно использовать компьютерные модели.
- Требуется построить компьютерную модель одноразрядного полусумматора двоичных чисел, реализующего сложение одноразрядных двоичных чисел с учетом переноса в старший разряд



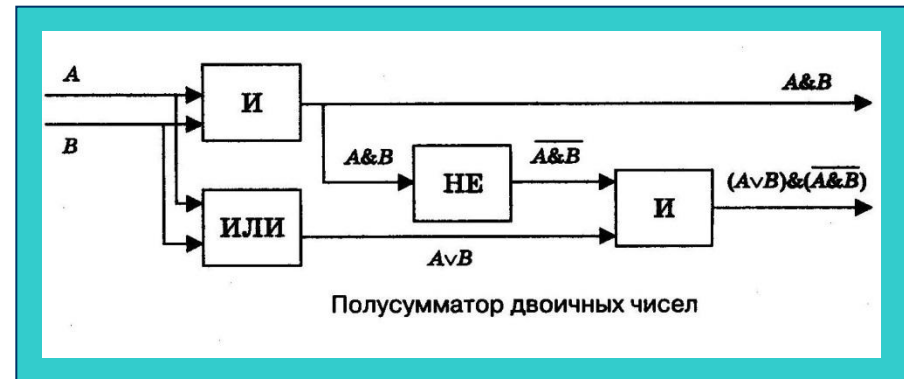
# Формальная модель

- При сложении двоичных чисел в каждом разряде образуется сумма и при этом возможен перенос в старший разряд. Из таблицы сложения одноразрядных двоичных чисел с учетом переноса в старший разряд видно, что перенос реализуется с помощью операции логического умножения:  $P=A \& B$ .
- Для нахождения суммы результат логического сложения нужно умножить на инвертированный перенос

$$S=(A \vee B) \& \overline{(A \& B)}$$

A	B	$(A \vee B)$	$A \& B$	$\overline{(A \& B)}$	S
0	0	0	0	1	0
0	1	1	0	1	1
1	0	1	0	1	1
1	1	1	1	0	0

Слагаемые		Перенос	Сумма
A	B	P	S
0	0	0	0
0	1	0	1
1	0	0	1
1	1	1	0



# Компьютерная модель

- Компьютерную модель полусумматора построим в приложении Excell, в котором имеются логические функции, необходимые для реализации нашего проекта.
- Поместить на поле изображения четырех базовых логических элементов и связи между ними.
- Выделить цветом шесть ячеек для ввода и вывода логических значений.
- Ввести в выделенные ячейки соответствующие формулы для вычисления логических значений.
- Запустить проект на выполнение.
- Сравнить полученные результаты с таблицей сложения одноразрядных двоичных чисел с учетом переноса

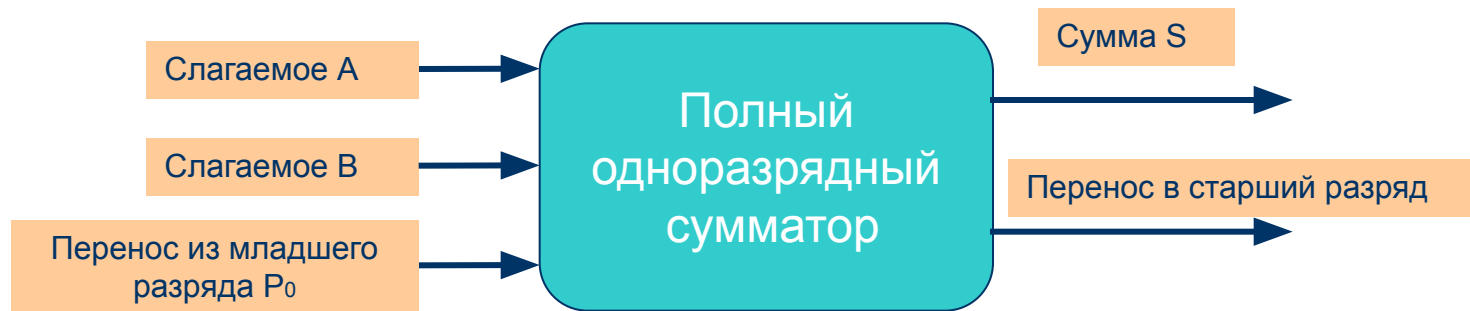
[Посмотреть решение задачи \(открыть файл\)](#)

# **Модель полного одноразрядного сумматора двоичных чисел**



# Содержательная постановка задачи

- Требуется построить компьютерную модель одноразрядного полного сумматора двоичных чисел, реализующего сложение одноразрядных двоичных чисел с учетом переноса из младшего разряда и переноса в старший разряд.



# Формальная модель

Слагаемые		Перенос из младшего разряда	Перенос	Сумма
<i>A</i>	<i>B</i>	<i>P<sub>0</sub></i>	<i>P</i>	<i>S</i>
0	0	0	0	0
0	1	0	0	1
1	0	0	0	1
1	1	0	1	0
0	0	1	0	1
0	1	1	1	0
1	0	1	1	0
1	1	1	1	1

Таблица сложения, которую должен реализовать полный сумматор одноразрядных двоичных чисел

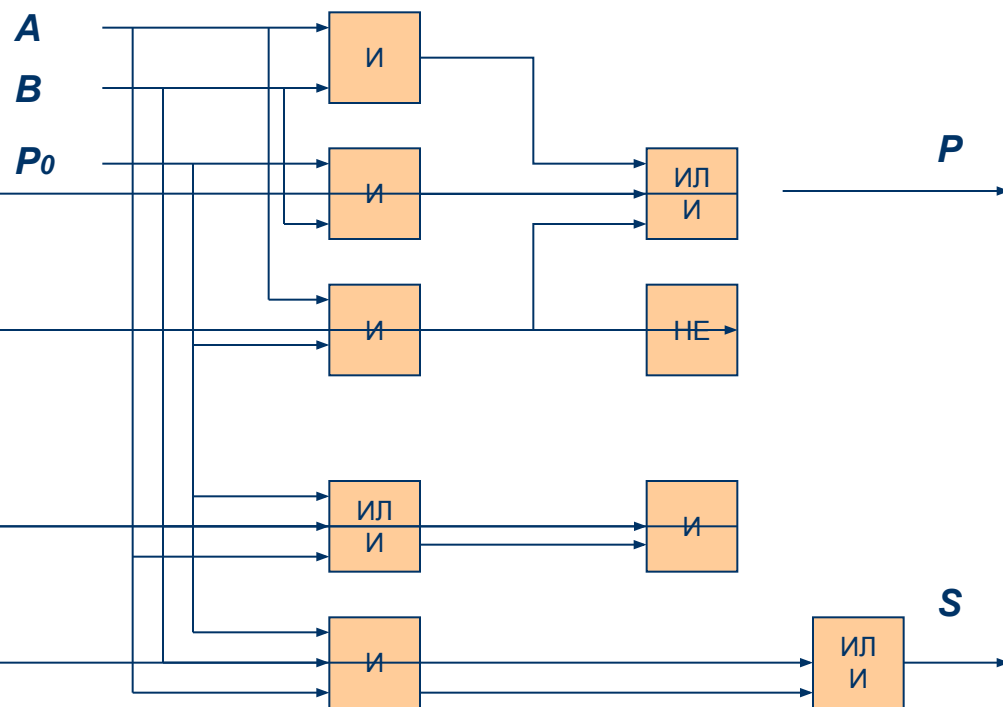
Полный одноразрядный сумматор должен иметь три входа: **A** и **B** – слагаемые и **P<sub>0</sub>** – перенос из младшего разряда и два выхода: сумму **S** и перенос в старший разряд **P**.

Формула переноса **P** в старший разряд имеет следующий вид:  $P = (A \& B) \vee (A \& P_0) \vee (B \& P_0)$

Логическое выражение для вычисления суммы в полном сумматоре:

$$S = (A \vee B \vee P_0) \& \overline{P} \vee (A \& B \& P_0)$$

# Формальная модель полного сумматора



$$S = (A \vee B \vee P_0) \& \bar{P} \vee (A \& B \& P_0)$$

$$P = (A \& B) \vee (A \& P_0) \vee (B \& P_0)$$