

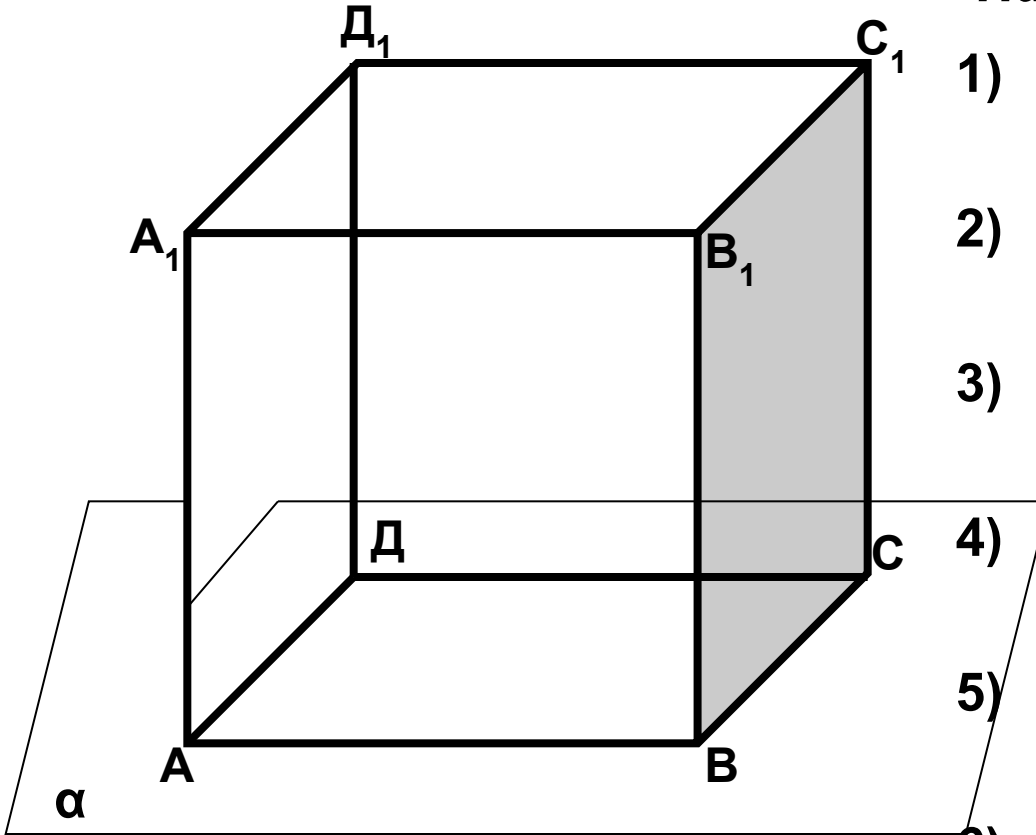
# Урок 3.

Решение задач  
на применение  
аксиом стереометрии  
и их следствий.



# Устная работа.

## Задача 1.



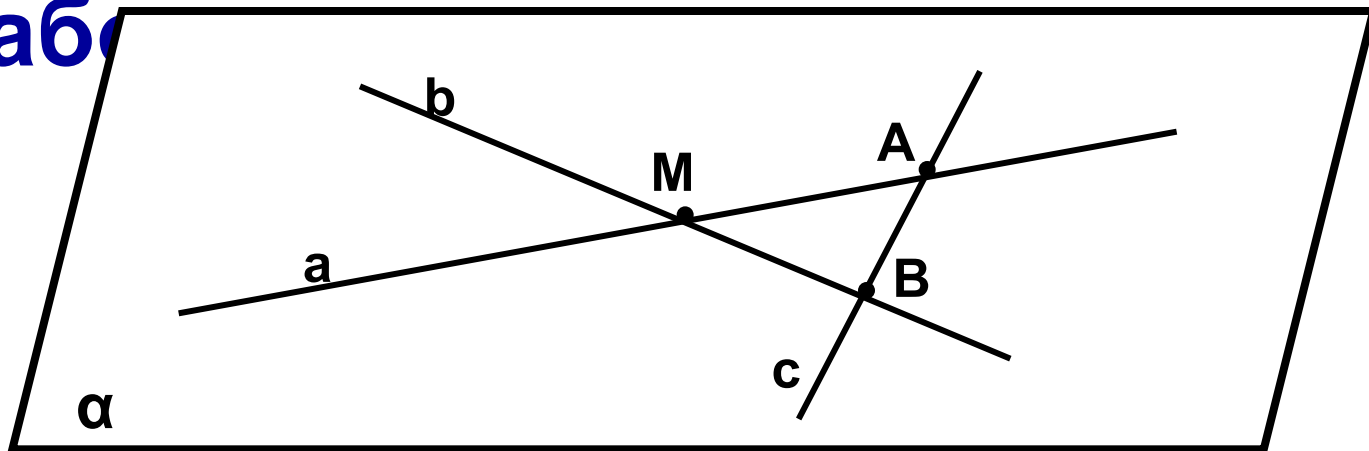
*Дано:* куб  $ABCD A_1 B_1 C_1 D_1$

*Найдите:*

- 1) Несколько точек, которые лежат в плоскости  $\alpha$ ;
- 2) Несколько точек, которые не лежат в плоскости  $\alpha$ ;
- 3) Несколько прямых, которые лежат в плоскости  $\alpha$ ;
- 4) Несколько прямых, которые не лежат в плоскости  $\alpha$ ;
- 5) Несколько прямых которые пересекают прямую  $BC$ ;
- 6) Несколько прямых, которые не пересекают прямую  $BC$ .

# Устная работа

Задача 2.



Заполните пропуски, чтобы получилось верное утверждение:

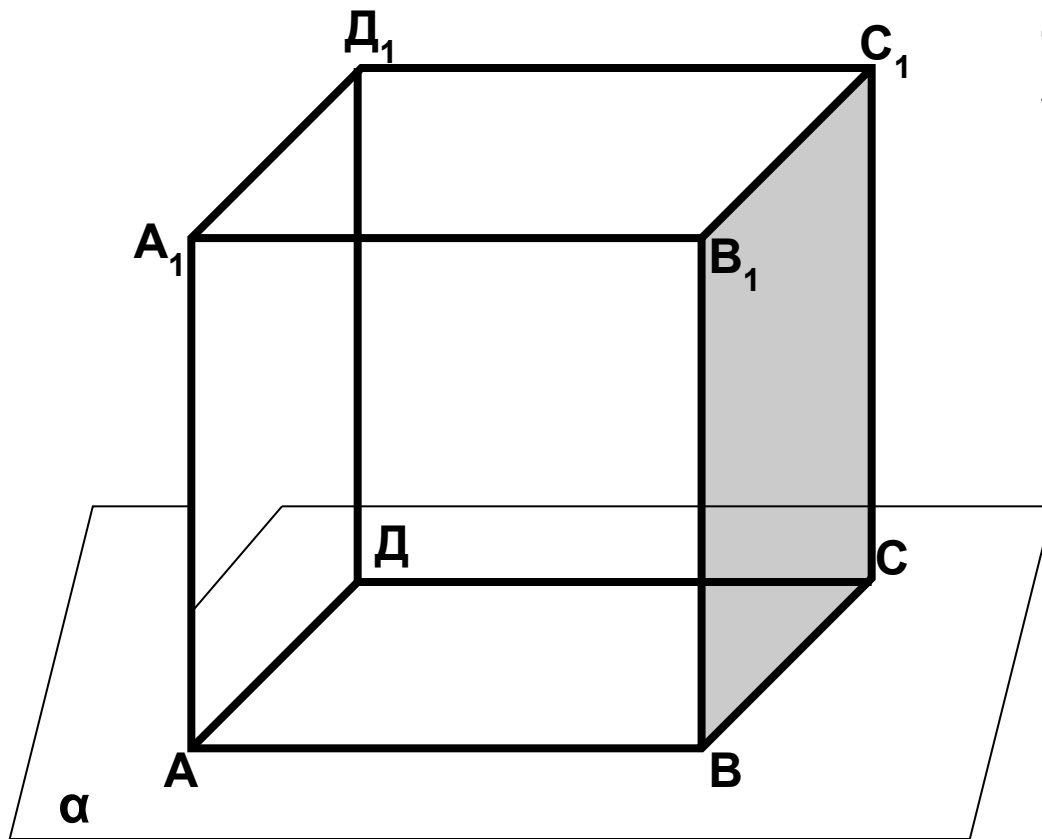
1) если  $A \in a, a \in \alpha$ , то  $A \dots \alpha$

2) если  $A \in \alpha, B \in \alpha$ , то  $AB \dots \alpha$

3) если  $A \in \alpha; B \in \alpha; C \in AB$ , то  $C \dots \alpha$

4) если  $M \in \alpha; M \in \beta, \alpha \cap \beta = a$ , то  $M \dots a$

# Устная работа.



Лежат ли прямые  $AA_1$ ,  
 $AB$ ,  $AD$  в одной  
плоскости?

Прямые  $AA_1$ ,  $AB$ ,  $AD$   
проходят через точку  $A$ ,  
но не лежат в одной  
плоскости

**Работа учащихся на доске и в тетрадях:**

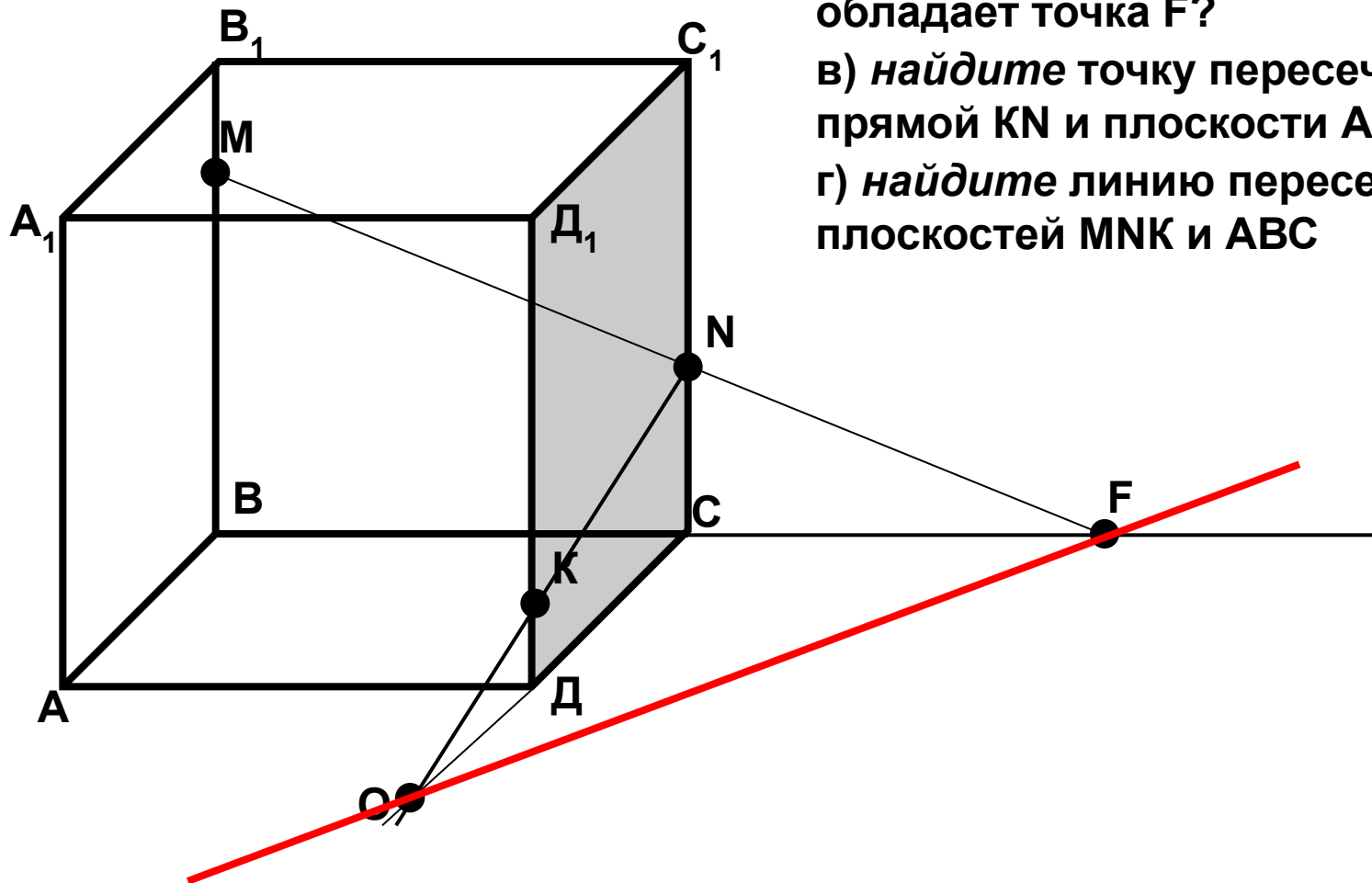
***Решите задачи из учебного пособия:***

**стр. 8 № 7, 10, 14.**

Дано: куб  $ABCD A_1 B_1 C_1 D_1$

### Задача 1

т.М лежит на ребре  $BB_1$ , т.Н лежит на ребре  $CC_1$  и точка К лежит на ребре  $DD_1$



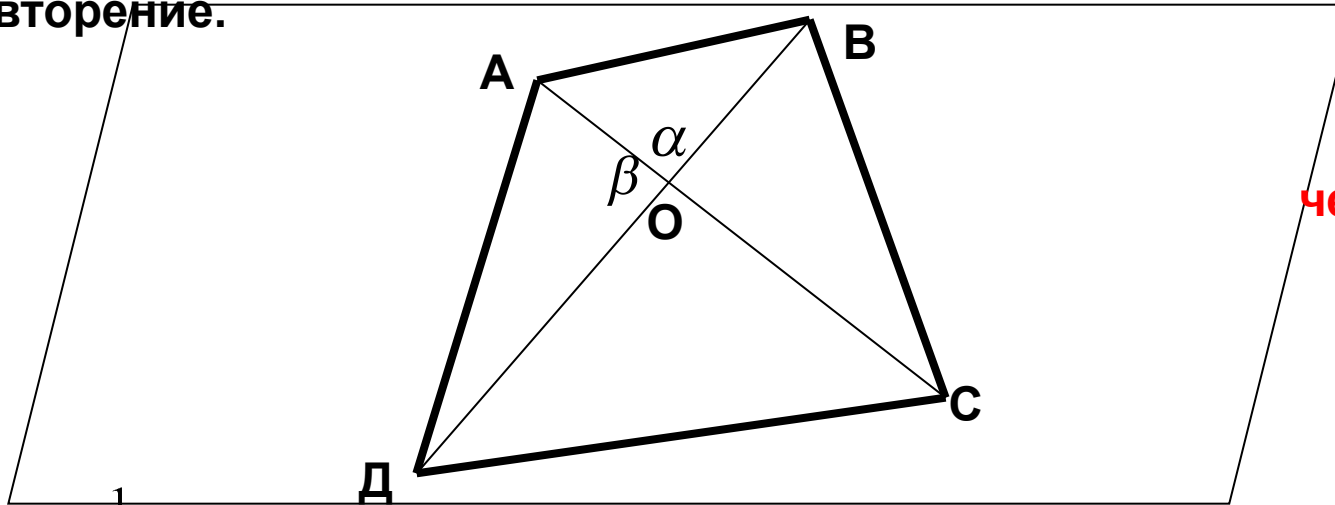
а) назовите плоскости, в которых лежат точки  $M$ ;  $N$ .

б) найдите т.  $F$ -точку пересечения прямых  $MN$  и  $BC$ . Каким свойством обладает точка  $F$ ?

в) найдите точку пересечения прямой  $KN$  и плоскости  $ABC$

г) найдите линию пересечения плоскостей  $MNC$  и  $ABC$

# Повторение.



**Формула для  
вычисления  
площади  
четырёхугольника.**

$$S_{ABO} = \frac{1}{2} AO \cdot BO \cdot \sin \alpha$$

$$S_{AOD} = \frac{1}{2} AO \cdot OD \cdot \sin \beta$$

$$S_{BOC} = \frac{1}{2} BO \cdot OC \cdot \sin \beta$$

$$S_{OCD} = \frac{1}{2} OC \cdot OD \cdot \sin \alpha$$

$$S_{ABO} = \frac{1}{2} AO \cdot BO \cdot \sin \alpha$$

$$S_{AOD} = \frac{1}{2} AO \cdot OD \cdot \sin \alpha$$

$$S_{BOC} = \frac{1}{2} BO \cdot OC \cdot \sin \alpha$$

$$S_{OCD} = \frac{1}{2} OC \cdot OD \cdot \sin \alpha$$

$$\sin \beta = \sin(180^\circ - \alpha)$$

$$\sin \beta = \sin \alpha$$

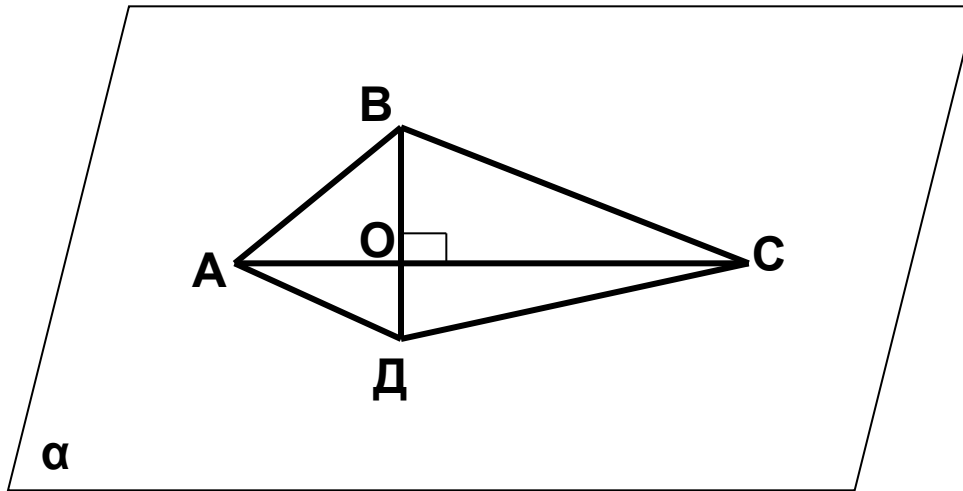
$$S_{ABO} + S_{AOD} = \frac{1}{2} AO \cdot \sin \alpha \cdot (BO + OD) = \frac{1}{2} AO \cdot BD \cdot \sin \alpha$$

$$S_{BOC} + S_{OCD} = \frac{1}{2} OC \cdot \sin \alpha \cdot (BO + OD) = \frac{1}{2} OC \cdot BD \cdot \sin \alpha$$

$$S_{ABCD} = \frac{1}{2} BD \cdot \sin \alpha \cdot (AO + OC) = \frac{1}{2} AC \cdot BD \cdot \sin \alpha$$

$$S_{ABCD} = \frac{1}{2} AC \cdot BD \cdot \sin \alpha$$

## Задача 2



Докажите, что все вершины четырехугольника ABCD лежат в одной плоскости, если его диагонали AC и BD пересекаются.

Вычислите площадь четырехугольника, если  $AC \perp BD$ ,  $AC = 10$  см,  $BD = 12$  см.

*Доказательство:*

$$1. (AC \cap BD) = O \Rightarrow AC \in \alpha, BD \in \alpha, \Rightarrow (A, B, C, D) \in \alpha$$

$$2. S_{ABCD} = AC \cdot BD \cdot \sin 90^\circ = 10 \cdot 12 = 120 \text{ (см}^2\text{)}$$

*Ответ:* 120 см<sup>2</sup>



## **Домашнее задание:**

- 1. Пункты 1-3 прочитать**
- 2. Решить задачи № 9; 13**
- 3. Дополнительно № 11; 15 ( по желанию)**