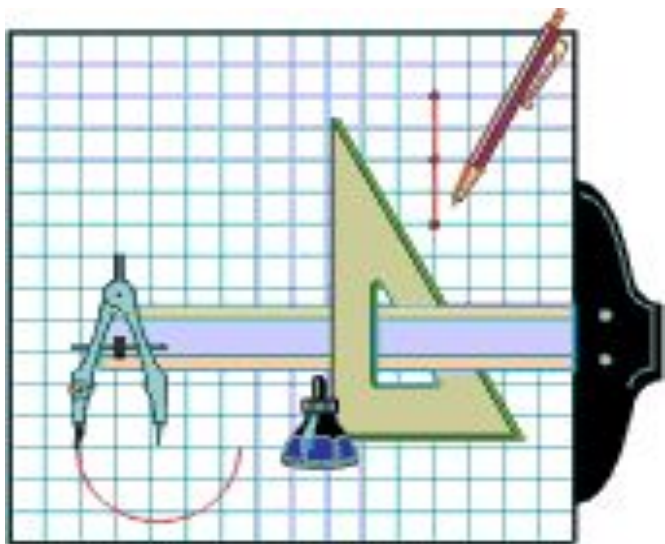


# Геометрия 11 класс

## Тема: Цилиндр



Работу выполнила учитель математики МБОУ «Острожская средняя общеобразовательная школа» Нохрина Т.А.

# Слово «Цилиндр»

- происходит от греческого слова «Kylindros» - **килиндрос**, то есть «вращаю», «катаю», «валик», «свиток» .

# Примеры цилиндров



# ПРИМЕРЫ ЦИЛИНДРА



Задание (устно):

**Приведите ещё**

**примеры предметов**

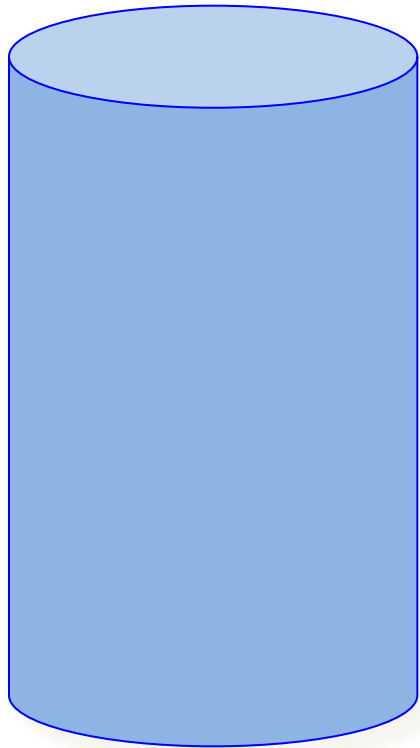
**имеющих**

**цилиндрическую**

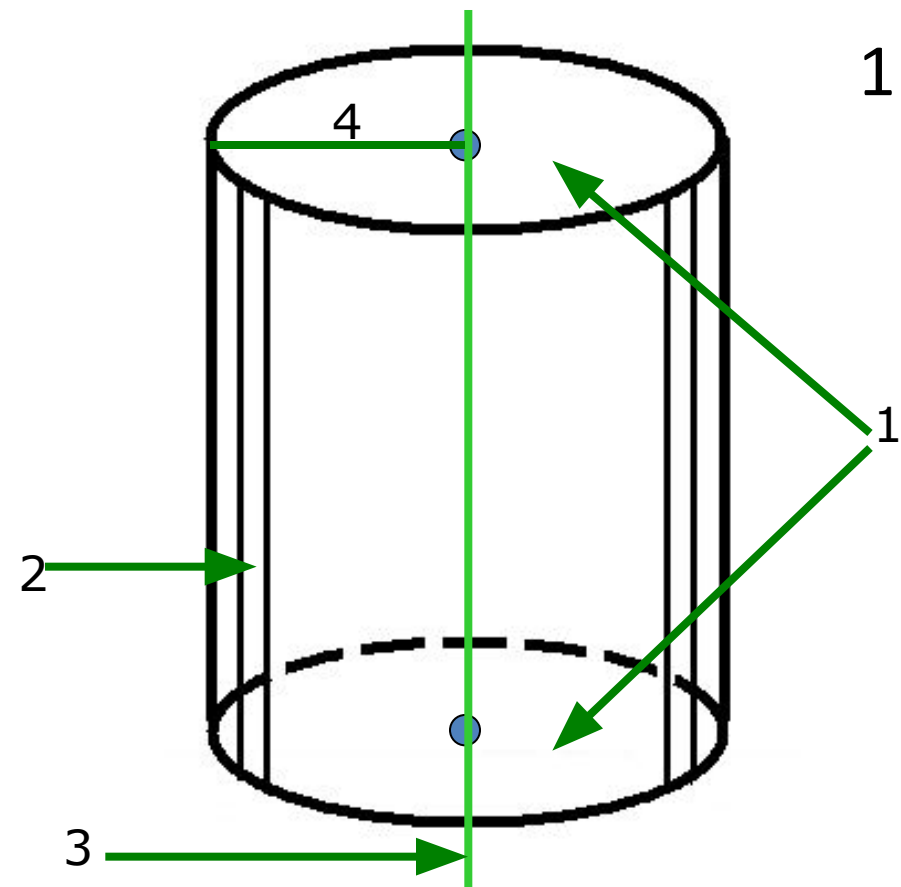
**форму**

# Цилиндр

**-тело, ограниченное  
цилиндрической  
поверхностью и  
двумя кругами с  
границами  $L$  и  $L_1$**



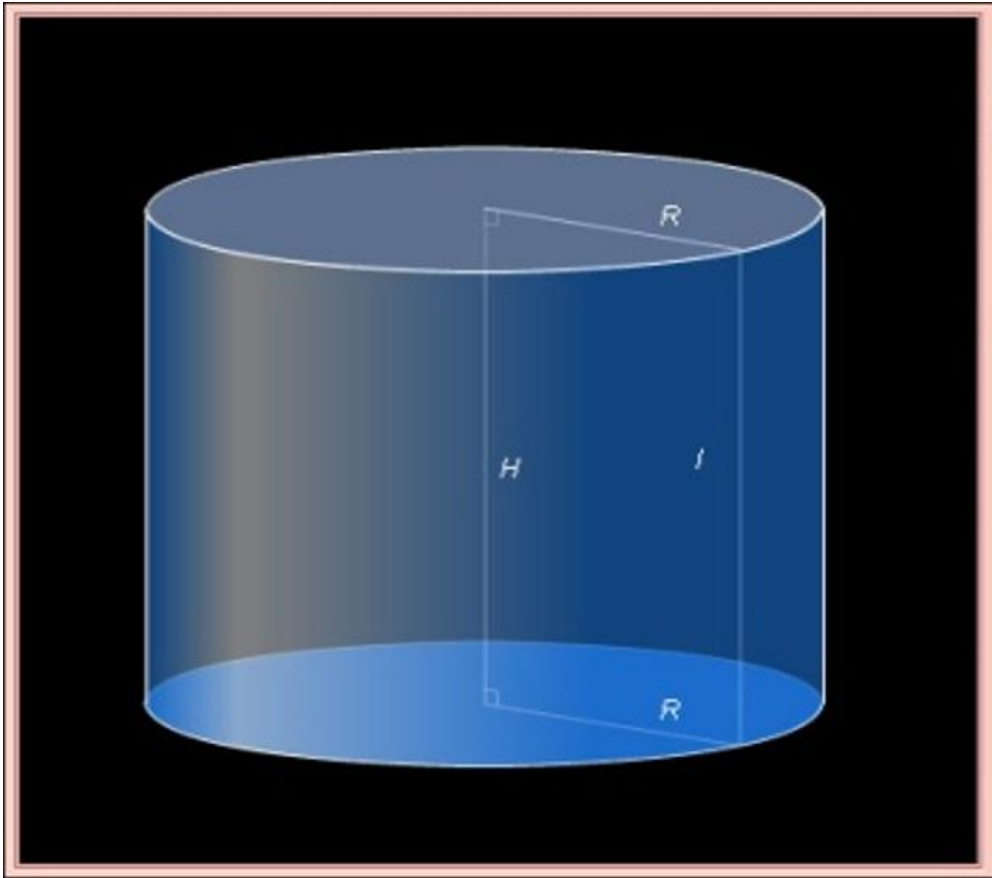
(учебник стр. 131)



1. Основание цилиндра
2. Образующие
3. Ось цилиндра
4. Радиус основания

(Работа в тетради и на доске)

# Получение цилиндра



Цилиндр можно получить вращением прямоугольника вокруг одной из его сторон, где

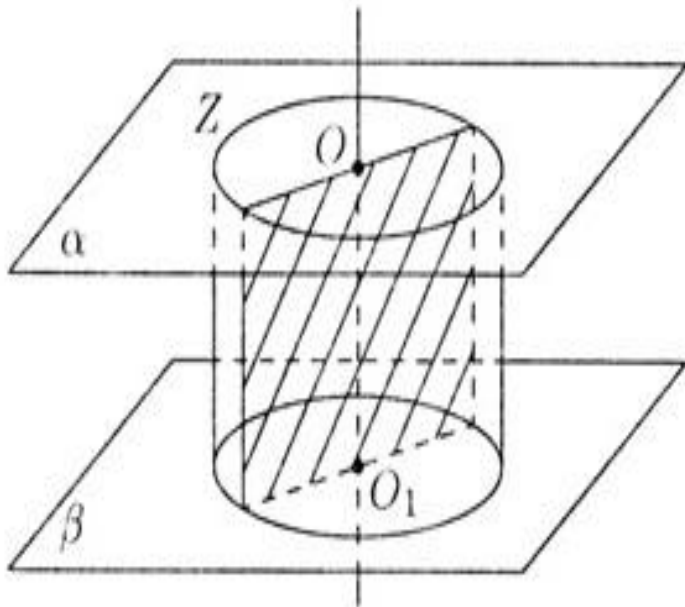
**H**-высота цилиндра

**R**-радиус цилиндра

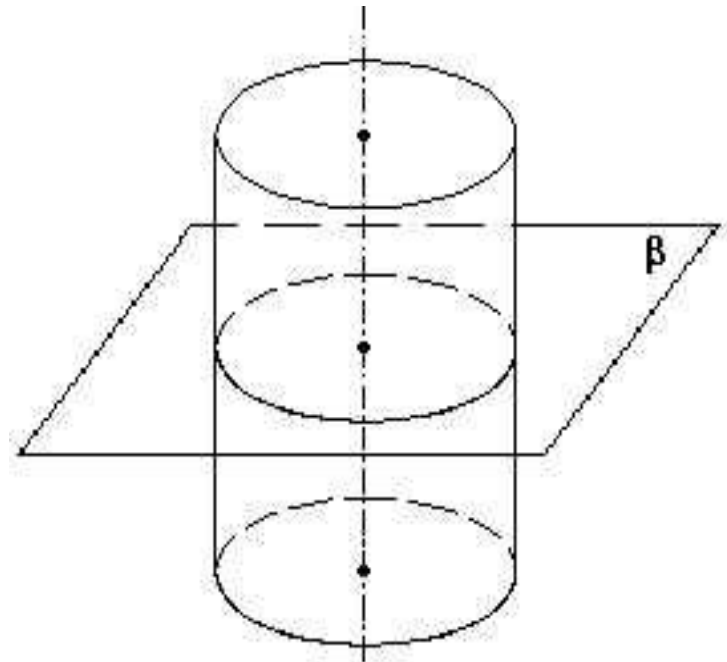


# Сечения цилиндра

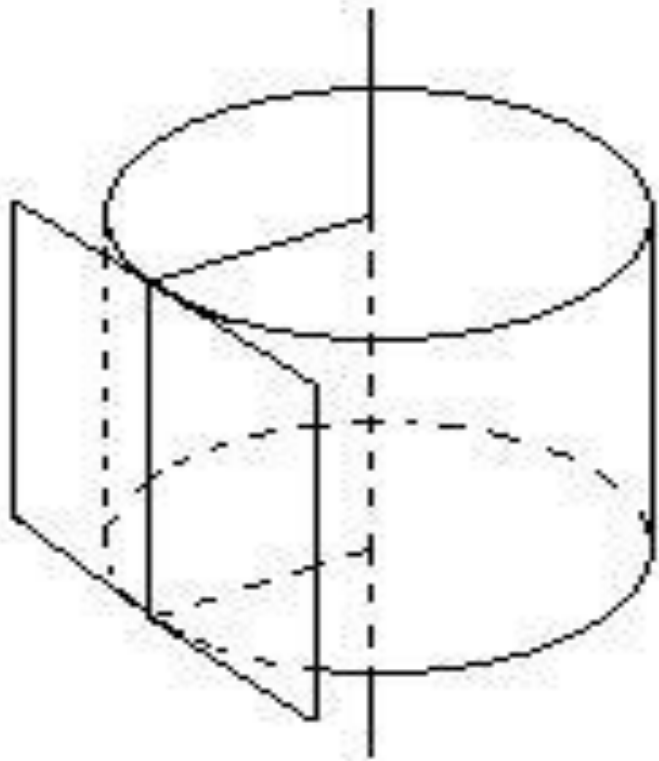
Осевое сечение



Сечение плоскостью, перпендикулярной к оси



# Касательная плоскость цилиндра



- ЭТО ПЛОСКОСТЬ  
ПРОХОДЯЩАЯ ЧЕРЕЗ  
ОБРАЗУЮЩУЮ  
ЦИЛИНДРА И  
ПЕРПЕНДИКУЛЯРНАЯ  
ПЛОСКОСТИ ОСЕВОГО  
СЕЧЕНИЯ,  
СОДЕРЖАЩЕЙ ЭТУ  
ОБРАЗУЮЩУЮ

# Площадь поверхности цилиндра

Площадь основания

$$S_{\text{осн}} = \pi R^2$$

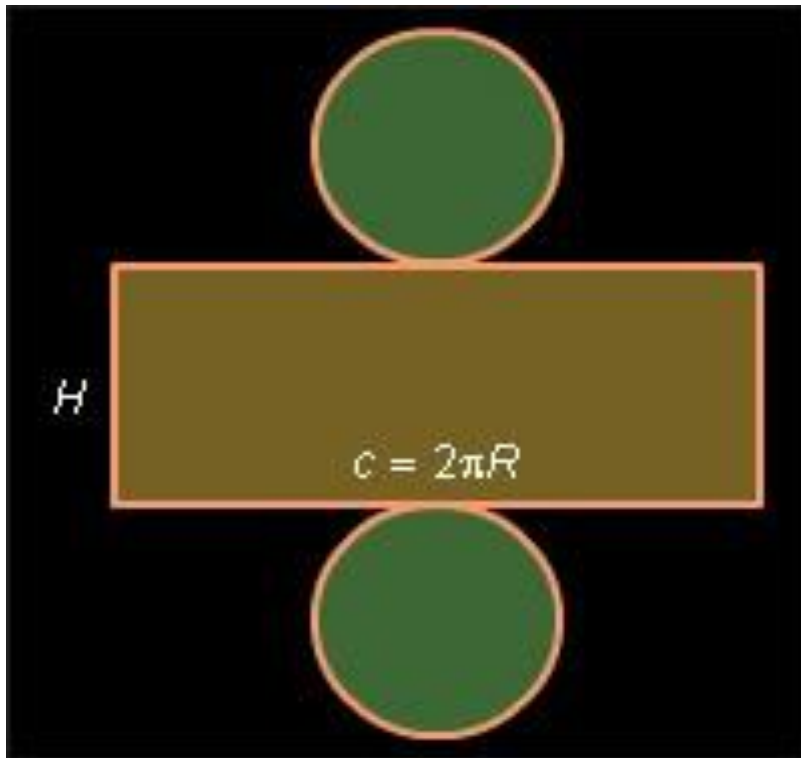
$$2\pi R$$

Площадь боковой поверхности

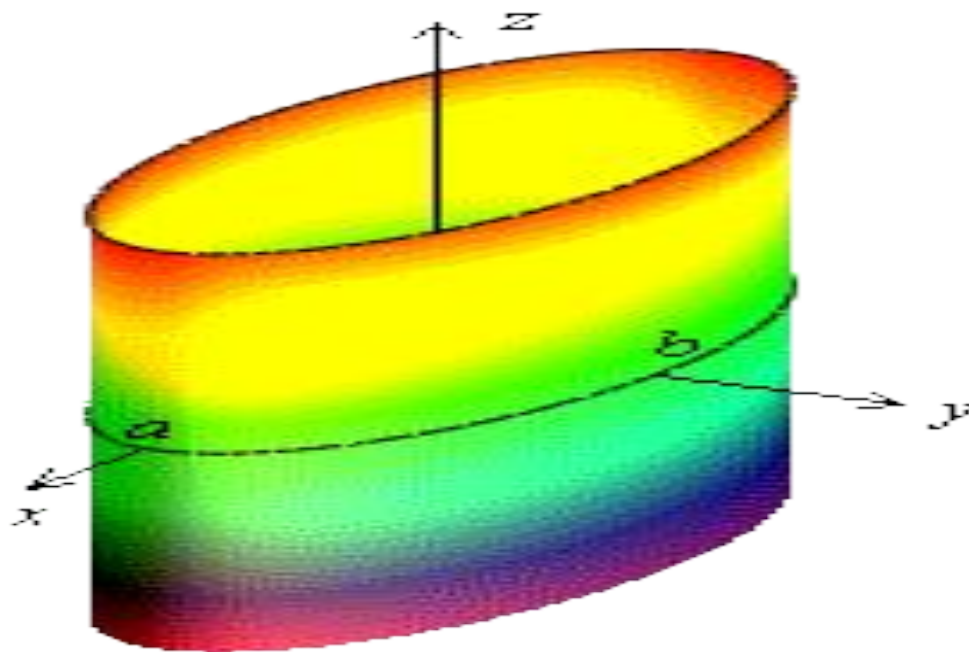
$$S_{\text{бок}} = 2\pi R h$$

Площадь полной поверхности

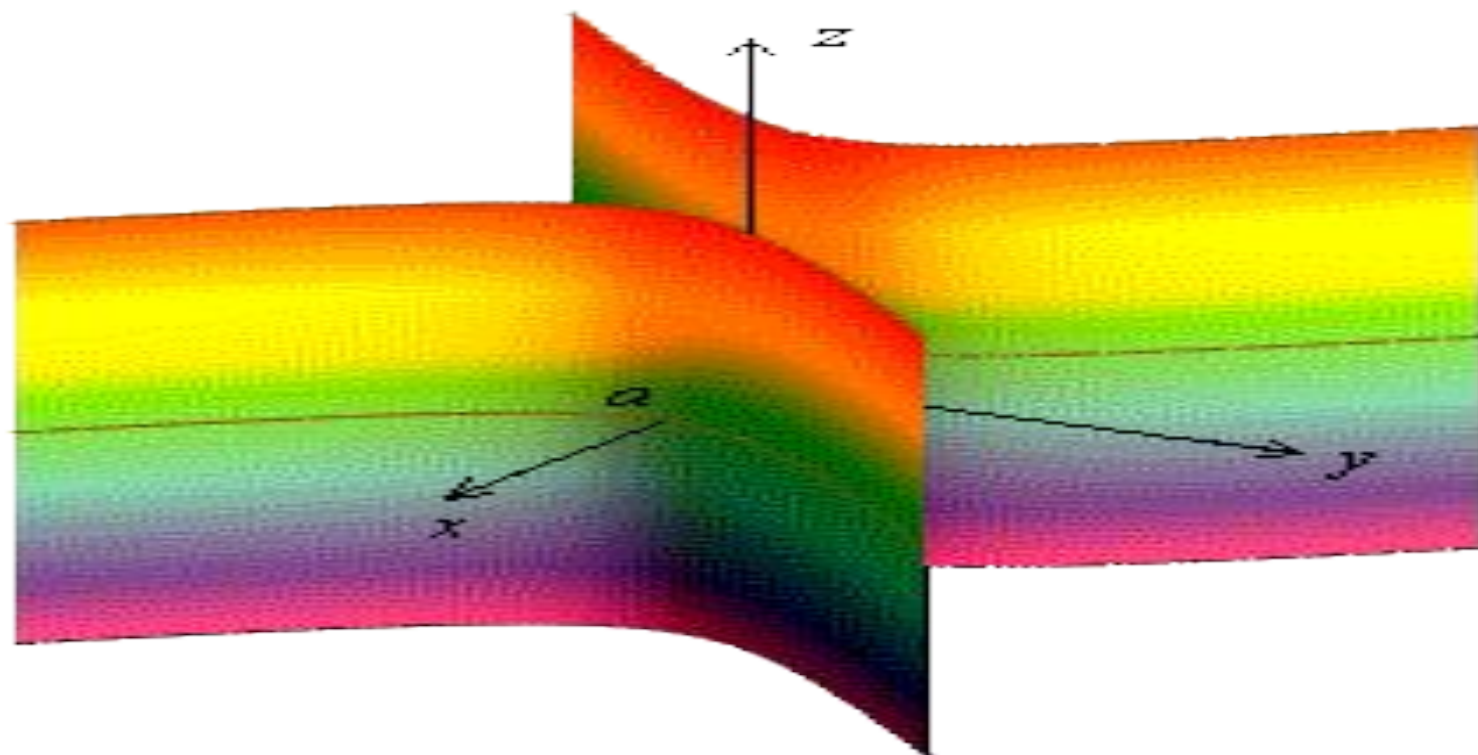
$$S_{\text{полн}} = 2\pi R(R+h)$$



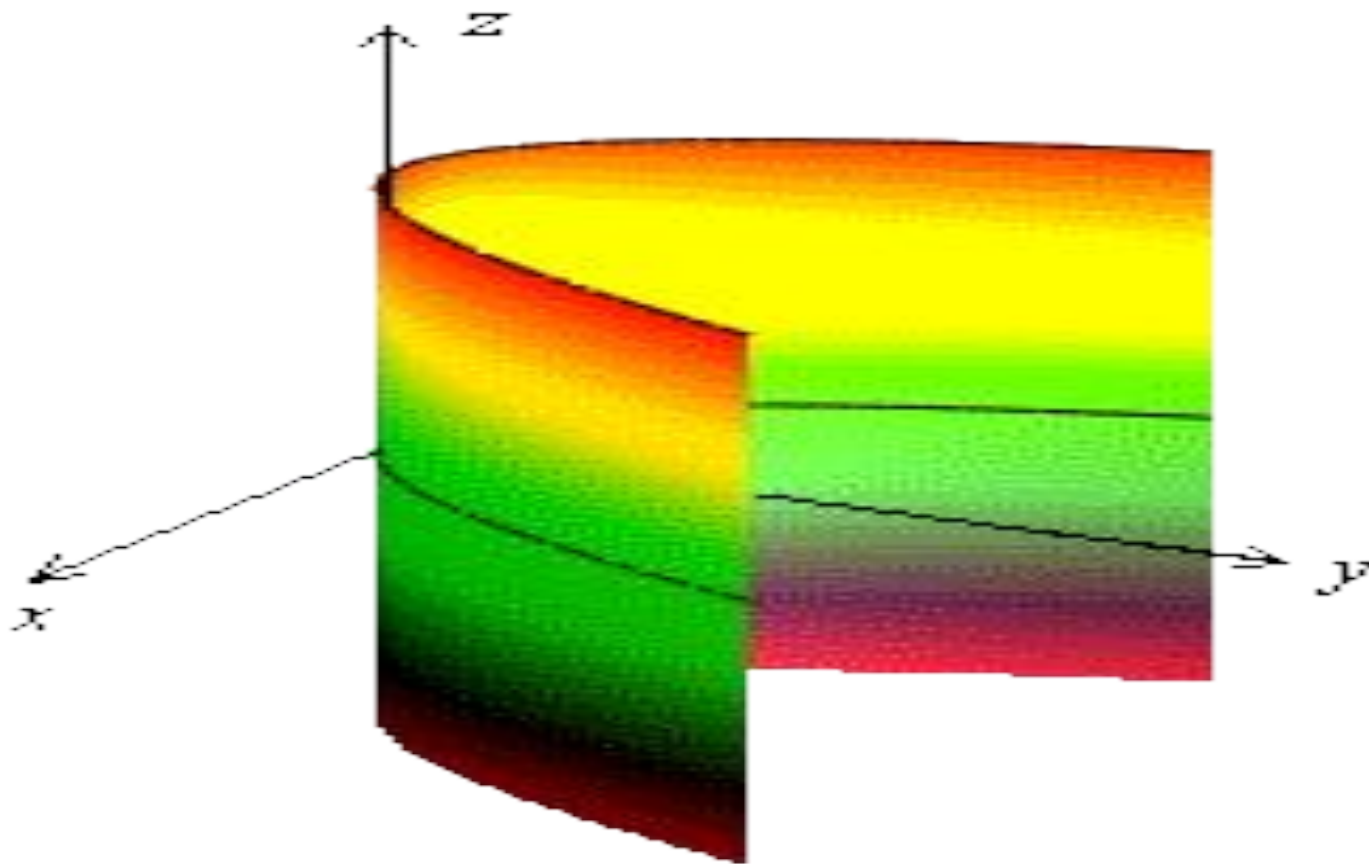
# Эллиптический цилиндр



# Гиперболический цилиндр



# Параболический цилиндр



# Источники:

- Учебник «Геометрия 10-11» Л.С. Атанасян и др. 2001г.
- [900igr.net](http://900igr.net)
- Презентация учителя Сурковой Г.А.  
МКОУ НГО Павдинская СОШ