



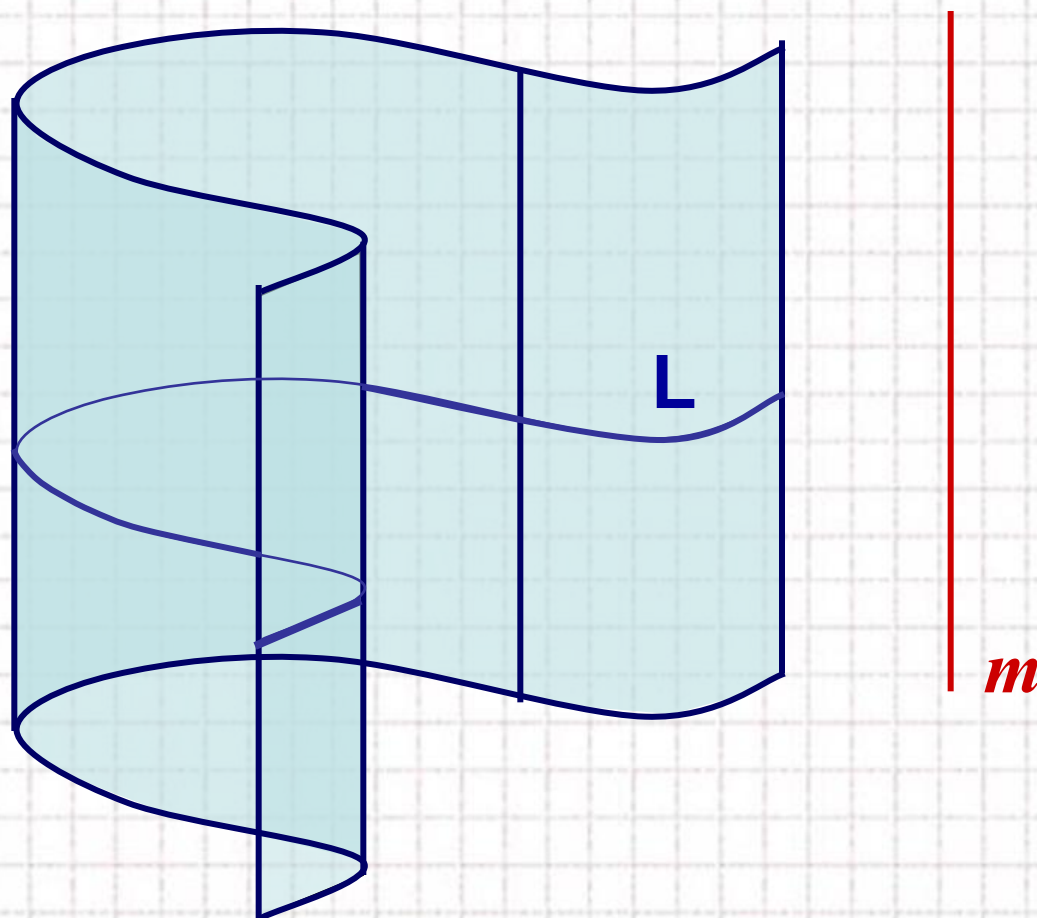
**МБОУ «Инсарская средняя
общеобразовательная школа №1»**

Решение задач по теме «Цилиндр»

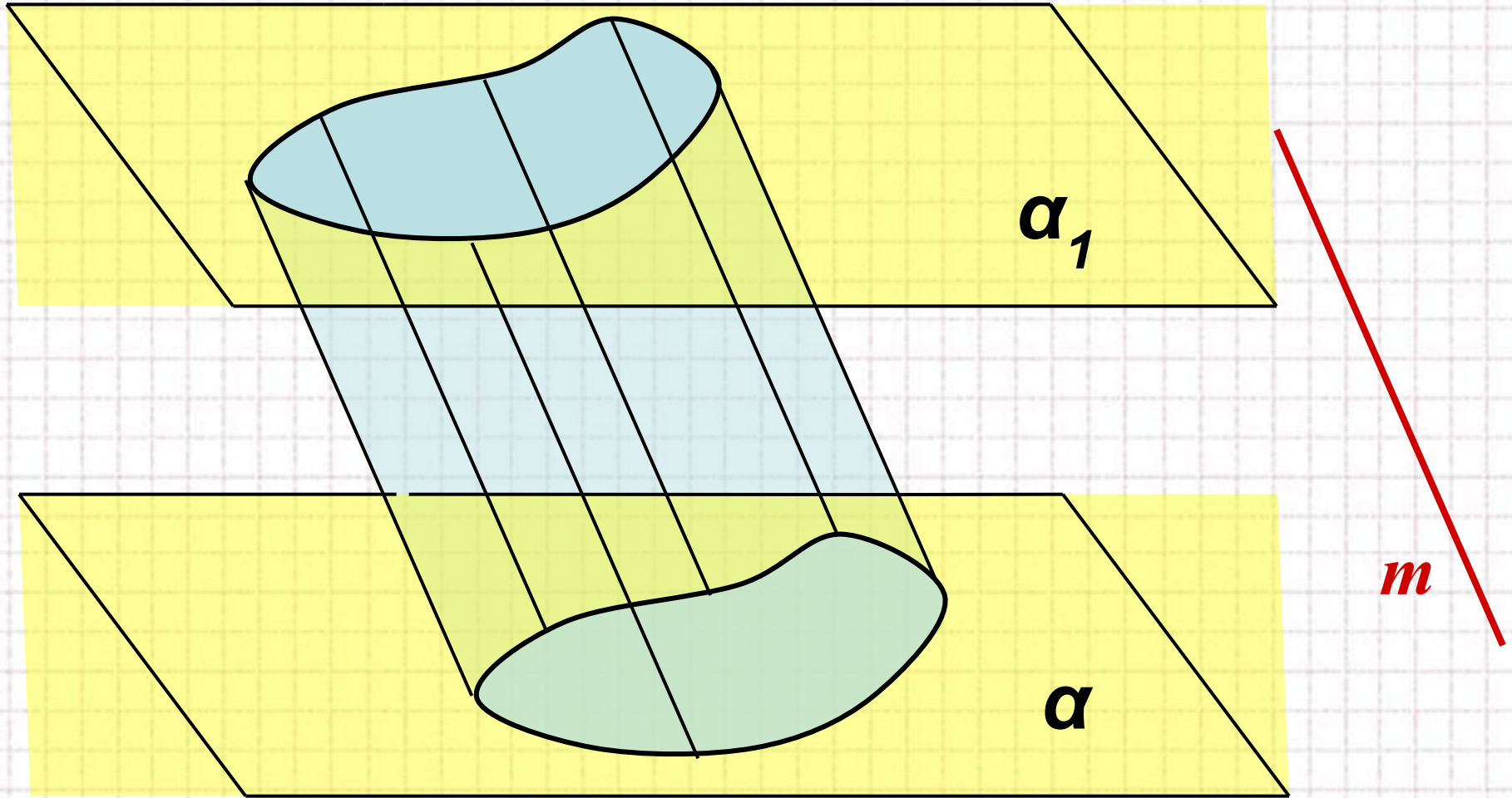
Урок геометрии, 11 класс

**Чудаева Елена Владимировна,
Республика Мордовия, г. Инсар**

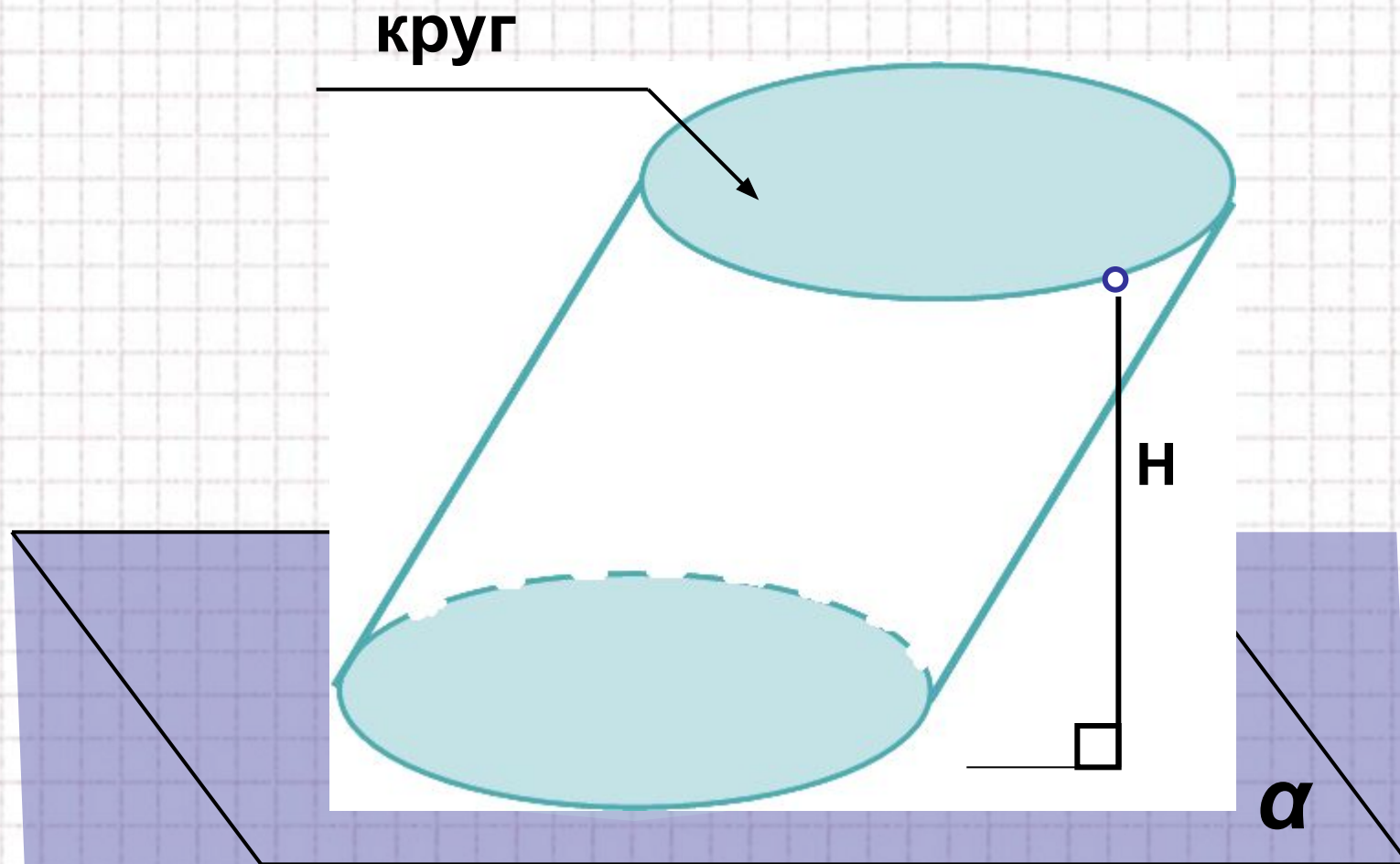
Общая цилиндрическая поверхность, её направляющая L и образующая m



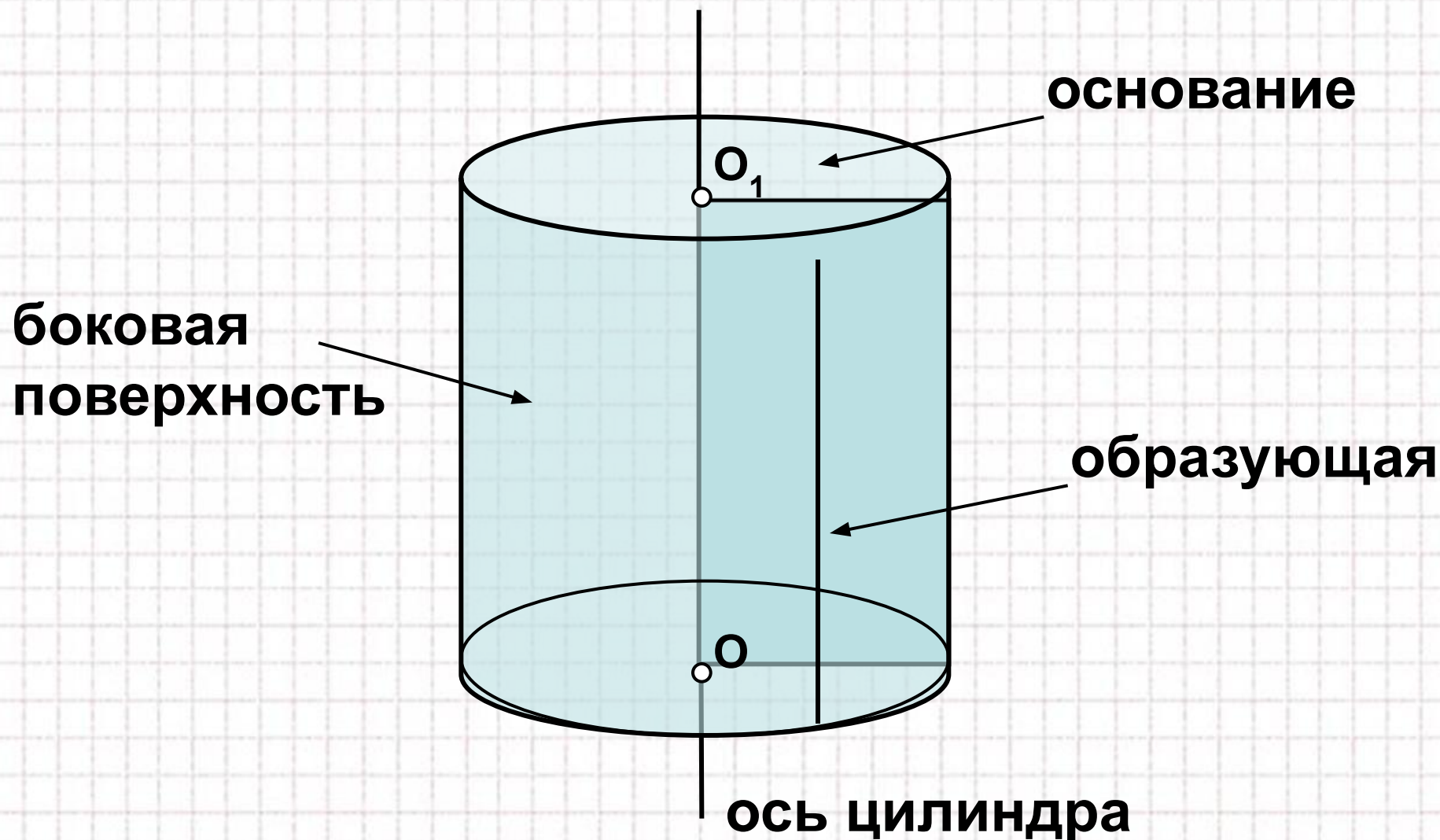
Общее определение цилиндрического тела



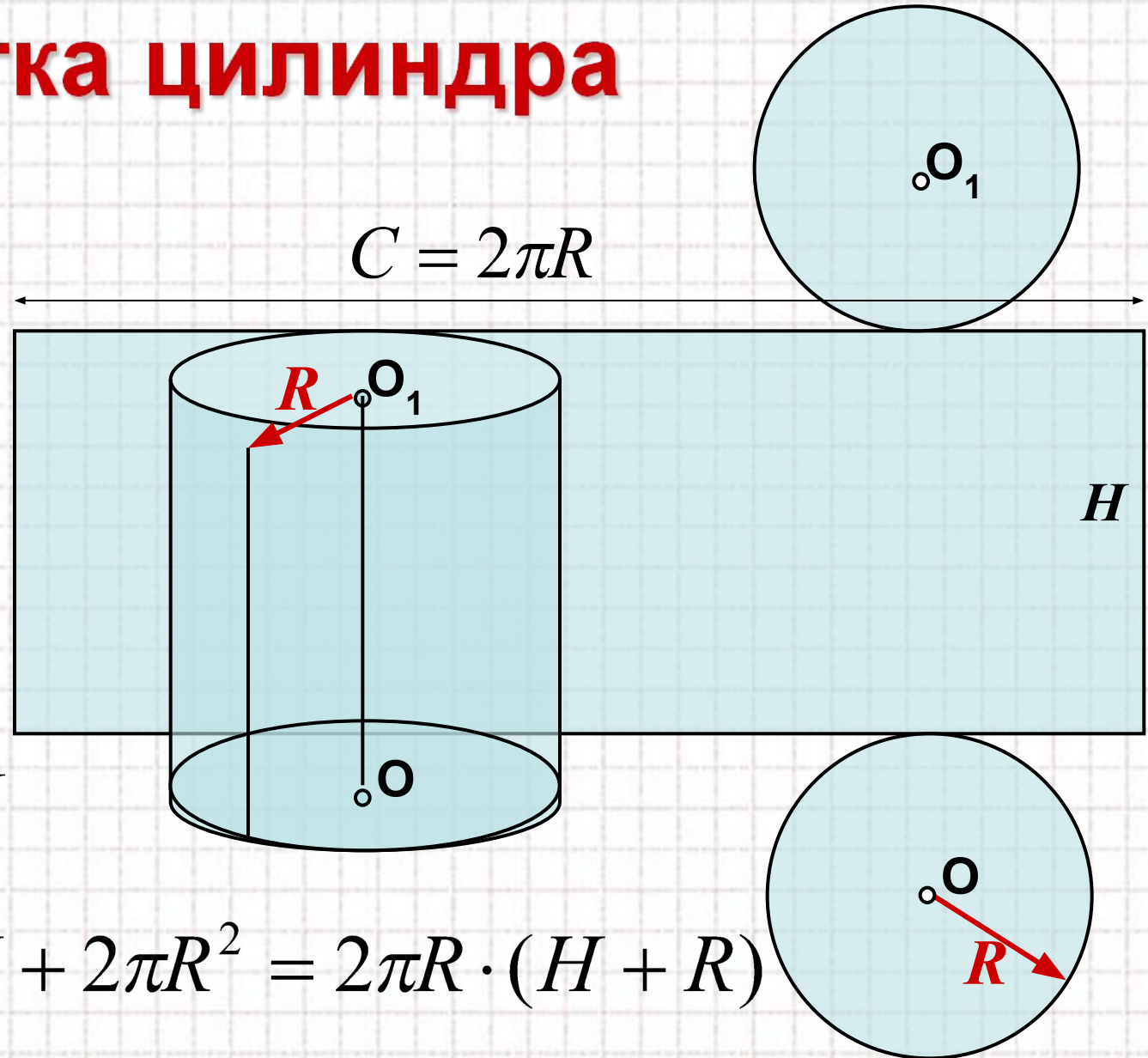
Наклонный круговой цилиндр



Прямой круговой цилиндр



Развертка цилиндра

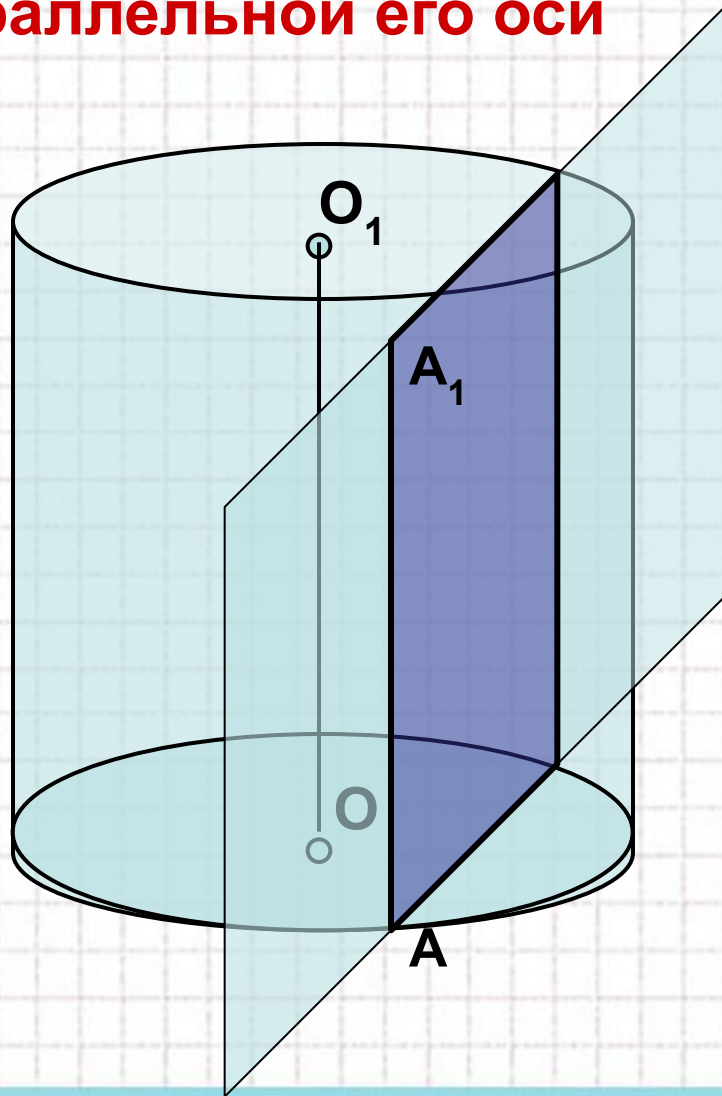


$$S_o = \pi \cdot R^2$$

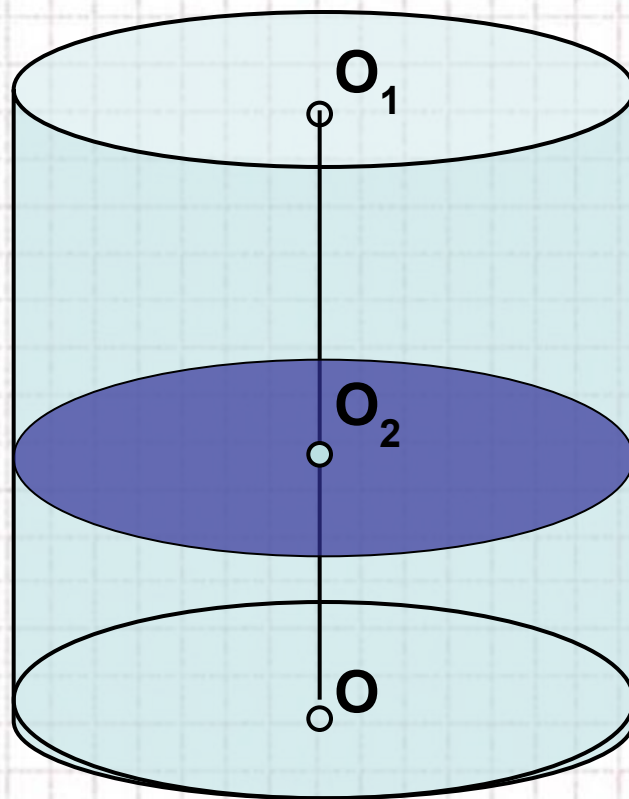
$$S_{\sigma} = 2\pi R \cdot H$$

$$S_n = 2\pi R \cdot H + 2\pi R^2 = 2\pi R \cdot (H + R)$$

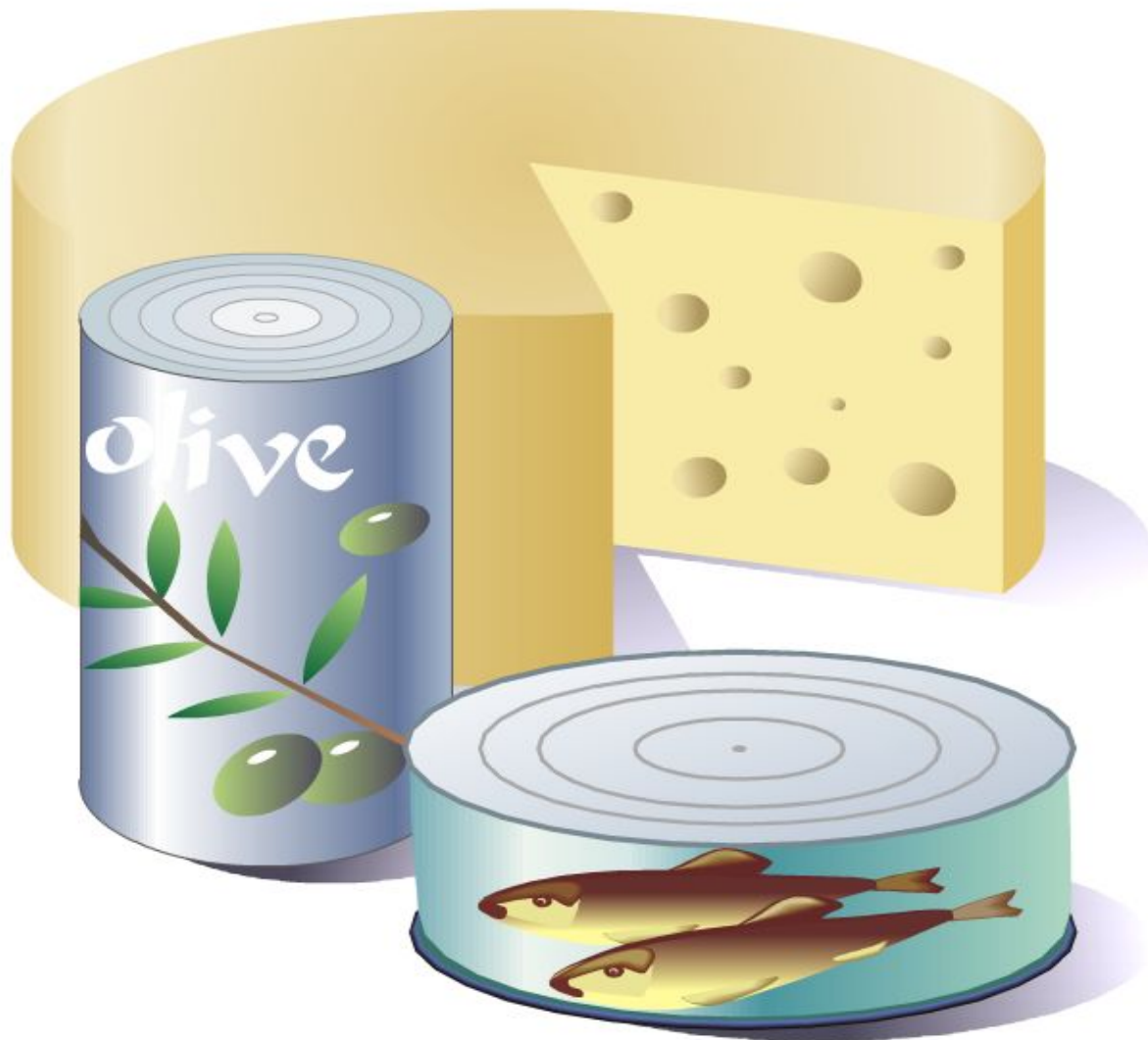
**Сечение цилиндра
плоскостью,
параллельной его оси**



**Сечение цилиндра
плоскостью, перпенди-
кулярной его оси**



Цилиндрическая гастрономия





Цилиндрическая архитектура





Найдите площадь поверхности (внешней и внутренней) шляпы, размеры которой (в см) указаны на рисунке.

Решение.

1) Если дно шляпы опустить на плоскость её поля, то получим круг радиуса $R = r_1 + 10 = 20$ см.

2) Площадь этого круга

$$S_M = \pi \cdot R^2 = 400\pi (\text{см}^2).$$

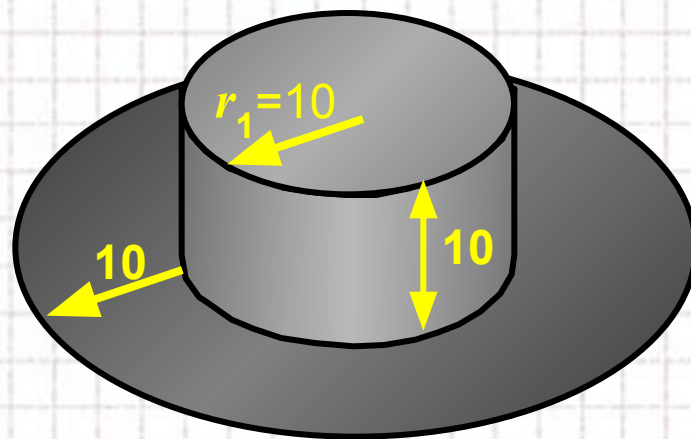
3) Найдем площадь боковой поверхности цилиндрической части

$$S_{\text{б}} = h_{\text{окр}} \cdot 2\pi r_1 = 2\pi \cdot 10 \cdot 10 = 200\pi (\text{см}^2).$$

4) Найдем площадь шляпы

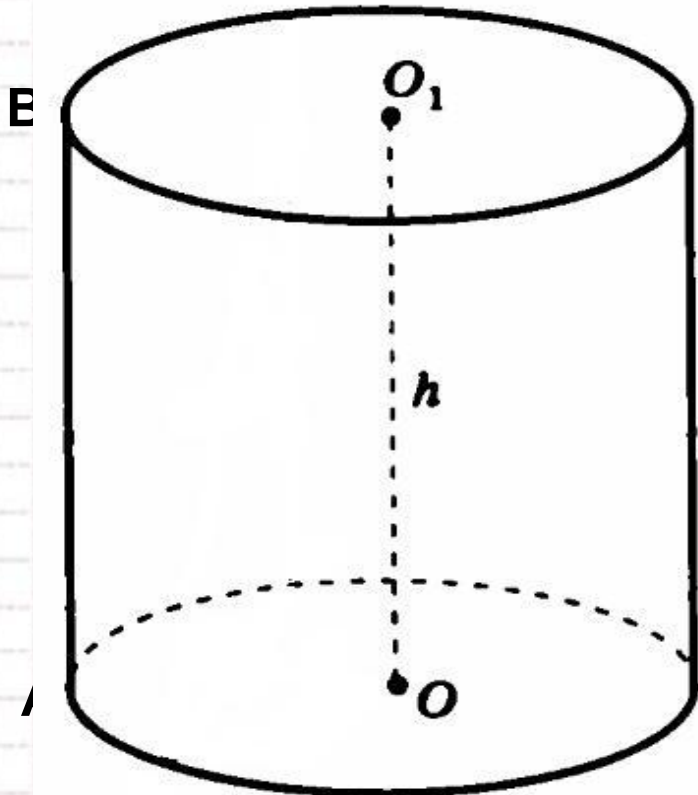
$$S_{\text{шляпы}} = 2 \cdot (S_{\text{круга}} + S_{\text{б}}) = 2 \cdot (400\pi + 200\pi) = 1600\pi (\text{см}^2).$$

Ответ: 1600π (см²).



№523

Осевое сечение цилиндра – квадрат, диагональ которого равна 20 см. Найдите:
а) высоту цилиндра; б) S_o цилиндра



Решение.

1. Проведем диагональ AC сечения ABCD.

2. $\triangle ADC$ – равнобедренный, прямоугольный, $AD=DC$, $h = 2r$,
 $\Rightarrow \angle CAD = \angle ACD=45^\circ$, тогда

$$h = AC \cdot \cos 45^\circ = 20 \cdot \frac{\sqrt{2}}{2} = 10\sqrt{2}.$$

3. Найдем радиус основания

$$r = \frac{h}{2} = \frac{10\sqrt{2}}{2} = 5\sqrt{2}.$$

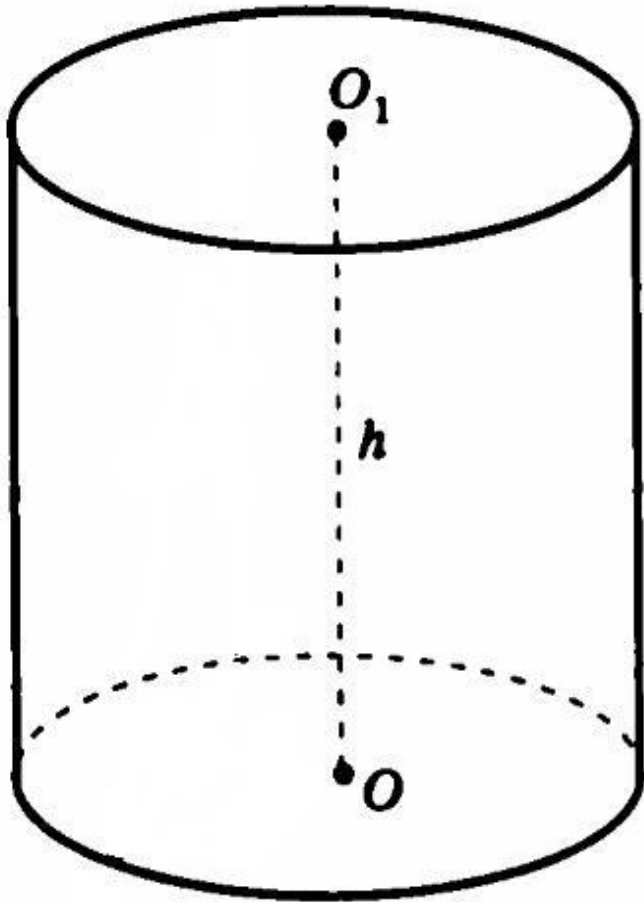
4. Найдем площадь основания

$$S_o = \pi \cdot r^2 = \pi \cdot (5\sqrt{2})^2 = 50\pi.$$

Ответ: а) $10\sqrt{2}$; б) 50π .

№525

Площадь осевого сечения цилиндра равна 10 м^2 , а площадь основания – 5 м^2 .
Найдите высоту цилиндра.



Решение.

1. Площадь основания – круг,

$$S_o = \pi \cdot r^2, \text{ тогда } r = \sqrt{\frac{S}{\pi}} = \sqrt{\frac{5}{\pi}}.$$

2. Площадь сечения – прямоугольник,

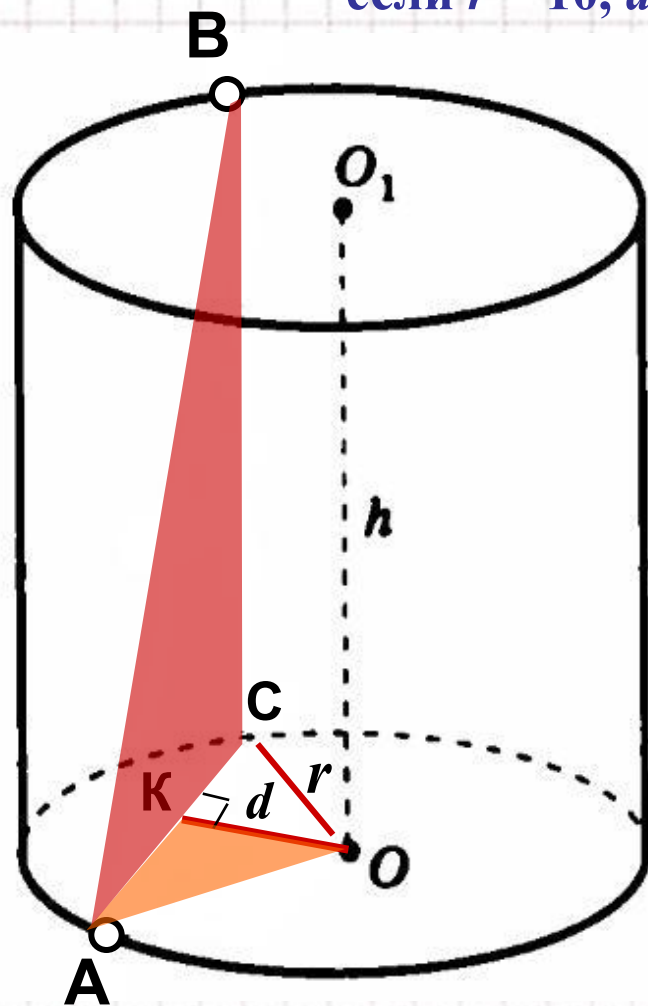
$$S_c = AB \cdot BC = h \cdot 2r, \text{ тогда}$$

$$h = \frac{S_c}{2r} = 10 \div 2 \sqrt{\frac{5}{\pi}} = 5 \cdot \sqrt{\frac{\pi}{5}} = \sqrt{5\pi}.$$

Ответ: $\sqrt{5\pi}$.

№527

Концы отрезка AB лежат на разных основаниях цилиндра. Радиус цилиндра равен r , его высота – h , расстояние между прямой AB и осью цилиндра равно d . Найдите: а) высоту, если $r = 10$, $d = 8$, $AB = 13$.



Решение.

1. Построим отрезок AB .
2. Проведем радиус AO .
3. Построим отрезок d . ?
4. Отрезок OK – искомое расстояние.
5. Из прямоугольного $\triangle AOK$ находим:

$$AK = \sqrt{r^2 - d^2} = \sqrt{100 - 64} = 6, \\ \text{значит } AC = 12.$$

6. Из прямоугольного $\triangle ABC$ находим:

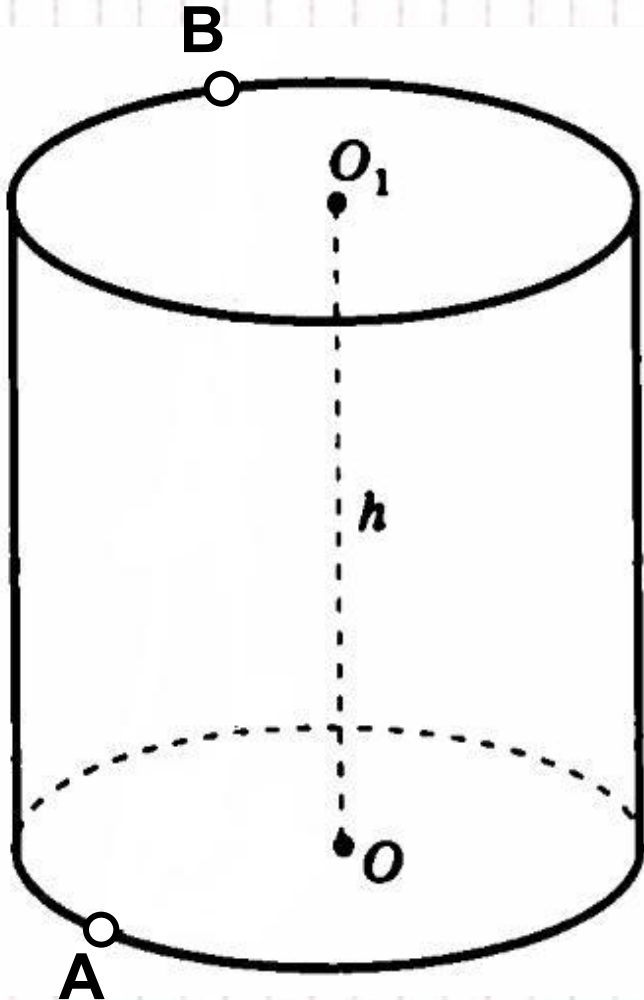
$$BC = \sqrt{AB^2 - AC^2} = \sqrt{169 - 144} = 5.$$

Итак, $h = 5$.

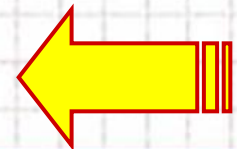
Ответ: 5.

Построим отрезок d

(расстояние между скрещивающимися прямыми AB и OO_1).



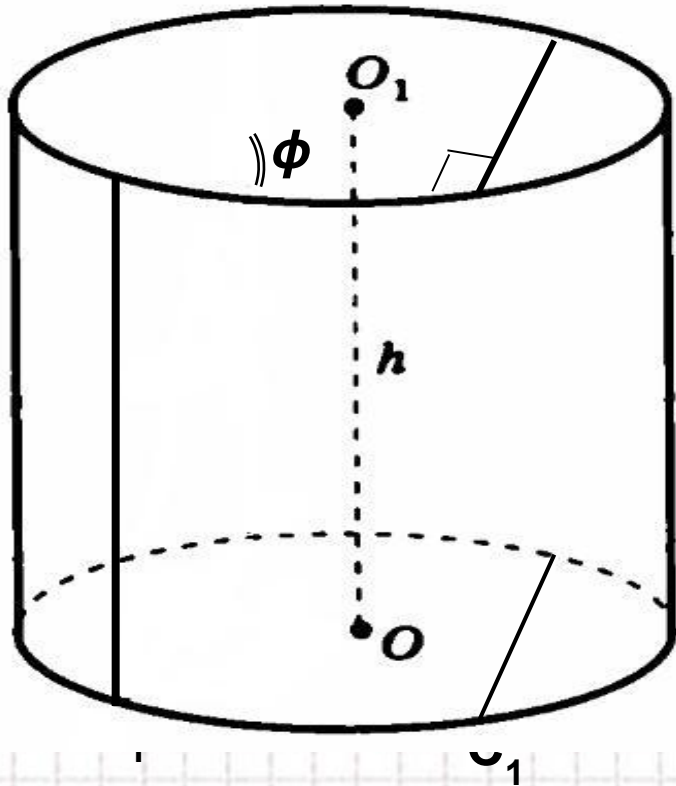
- 1) Построим образующие, проходящие через концы отрезка AB и плоскость, проходящую через них.
- 2) Построим радиусы AO и CO .
- 3) $\triangle AOC$ – равнобедренный, проведем высоту OK , она и будет искомым расстоянием, т.к. прямая OK перпендикулярна к двум пересекающимся прямым AC и BC плоскости ABC .



№532

Через образующую AA_1 цилиндра проведены две секущие плоскости, одна из которых проходит через ось цилиндра. Найдите отношение площадей сечений цилиндра этими плоскостями, если угол между ними равен φ .

Решение.



1) Сделаем чертеж, построим плоскости AA_1B_1B и AA_1C_1C .

2) Составим отношение площадей сечений $\frac{S_{ABB_1A_1}}{S_{ACC_1A_1}} = \frac{AA_1 \cdot AB}{AA_1 \cdot AC} = \frac{AB}{AC}$.

3) Построим плоскость BB_1C_1C .

4) Заметим, что AB диаметр основания цилиндра, значит $\angle ACB = 90^\circ$, тогда

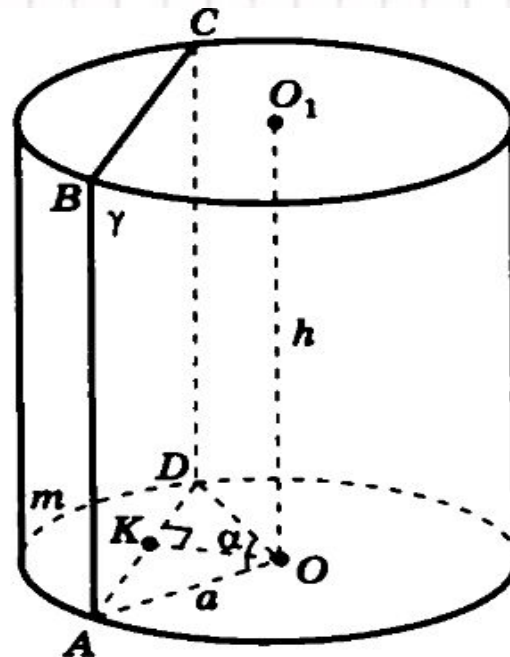
$$AC = AB \cdot \cos \varphi.$$

5) Итак, $\frac{S_{ABB_1A_1}}{S_{ACC_1A_1}} = \frac{AB}{AC} = \frac{AB}{AB \cdot \cos \varphi} = \frac{1}{\cos \varphi}$.

Ответ: $\frac{1}{\cos \varphi}$.

Самостоятельная работа

Плоскость γ , параллельная оси цилиндра, отсекает от окружности основания дугу AmD с градусной мерой α . Радиус цилиндра равен a , высота равна h , расстояние между осью цилиндра OO_1 и плоскостью γ равно d .



1) Докажите, что сечение цилиндра плоскостью γ есть прямоугольник.

2) Найдите AD , если $a = 10$ см, $\alpha = 60^\circ$.

Ответ: 10

1) Составьте план вычисления площади сечения по данным α, h, d .

2) Найдите AD , если $a = 8$ см, $\alpha = 120^\circ$.

Ответ: $8\sqrt{3}$

Домашнее задание



Повторить стр.130-132, гл. 1, п.59-60,
№530, № 537.

Рефлексия



Что нового вы узнали на уроке?

Чему вы научились?

Какое у вас настроение в конце урока?

Можете ли вы объяснить решение данных задач однокласснику, пропустившему урок сегодня?

Спасибо, за урок!

Использованные источники

1. Изучение геометрии в 10-11 классах: кн. Для учителя/С.М. Саакян, В.Ф. Бутузов. – 4-е издание, М.: Просвещение, 2010.

2. Рабочая тетрадь к учебнику «Геометрия 10-11 класс» Л.С. Атанасян, М.: Просвещение, 2010

3. CD «Виртуальная школа Кирилла и Мефодия: Геометрия-11 класс»

4.

<http://www.220store.ru/images/produce/6518.jpeg>

(термос)

5.

http://www.kupi-lastik.ru/goods_images/big/930050.jpg (банка кофе)

6. http://www.badgood.info/photos/notes/1/8/7810/7810_1.jpg , (банка

сгущенки)