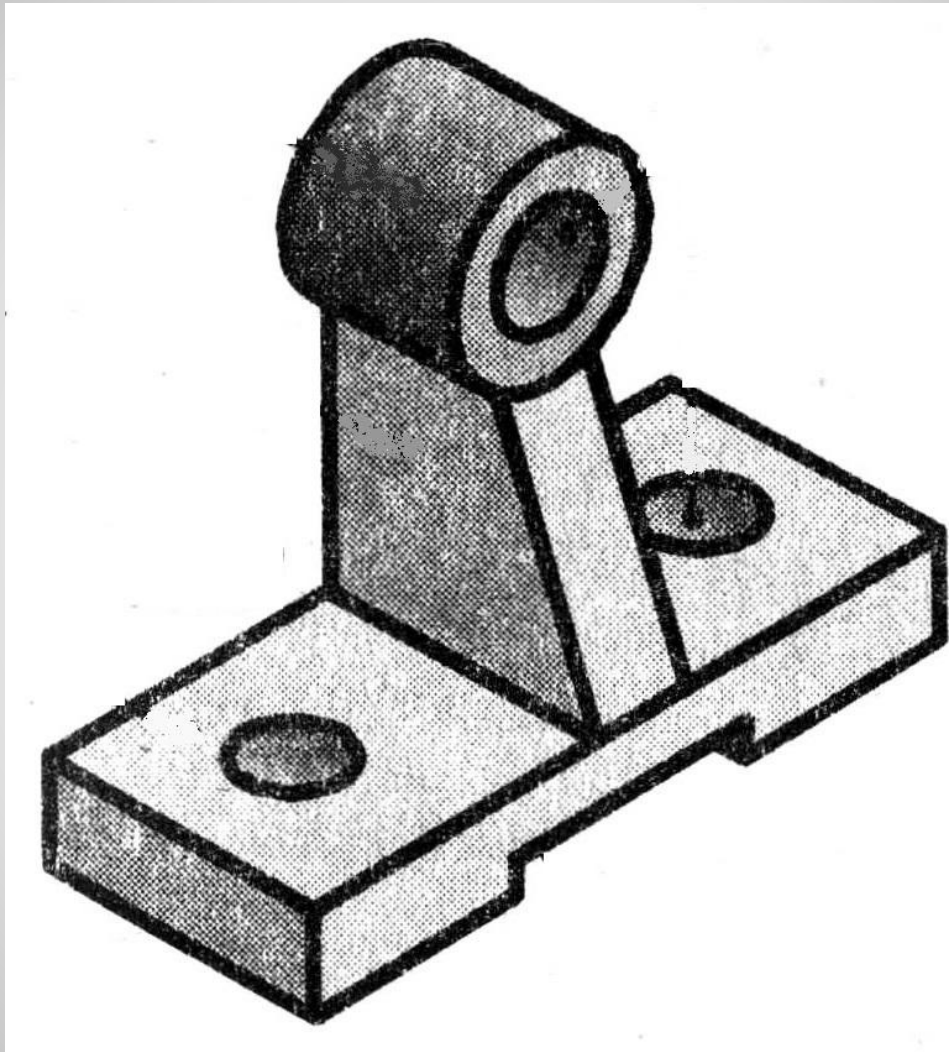


**Тема:**  
**"Анализ  
геометрической  
формы предмета"**





***Я думаю, что никогда  
до настоящего времени  
мы не жили в такой  
геометрический  
период. Всё вокруг –  
геометрические тела.  
Ле Корбюзье***

**Основу формы многих предметов  
в окружающей нас жизни  
составляют простые  
геометрические тела.**

**Геометрическое тело – это  
замкнутая часть пространства,  
ограниченная плоскими и кривыми  
поверхностями.**

# Геометрические тела

```
graph TD; A[Геометрические тела] --> B[Гранные тела]; A --> C[Тела вращения]; B --> D[призма]; B --> E[пирамида]; B --> F[куб]; B --> G[параллелепипед]; C --> H[конус]; C --> I[цилиндр]; C --> J[шар (сфера)]; C --> K[тор];
```

Гранные тела

призма

пирамида

куб

параллелепипед

Тела вращения

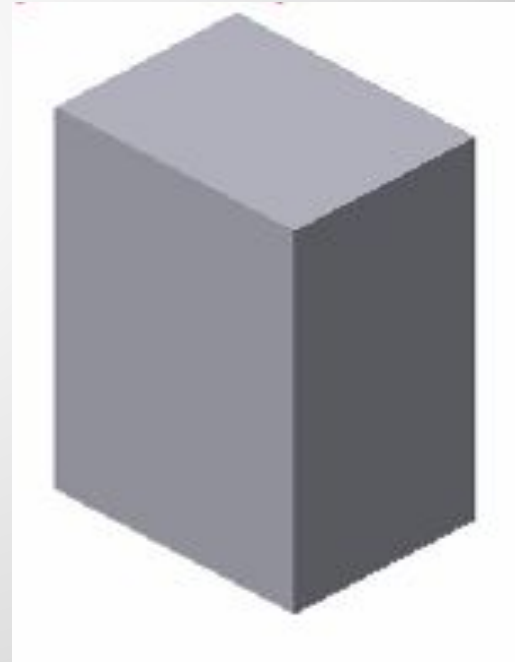
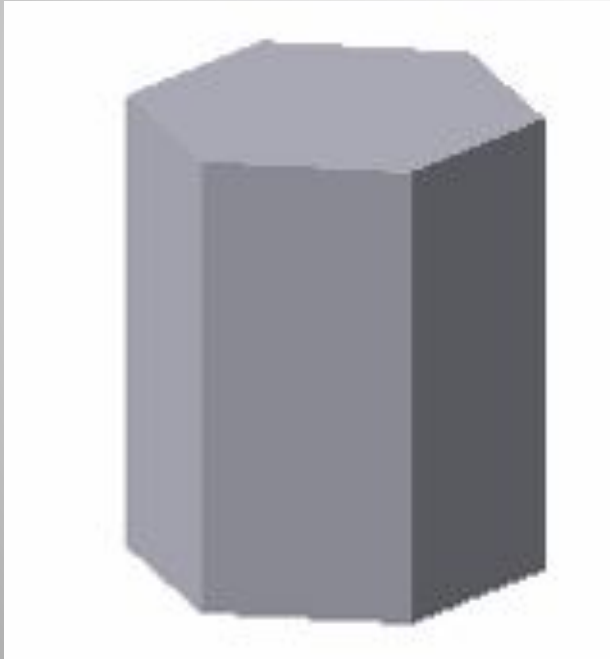
конус

цилиндр

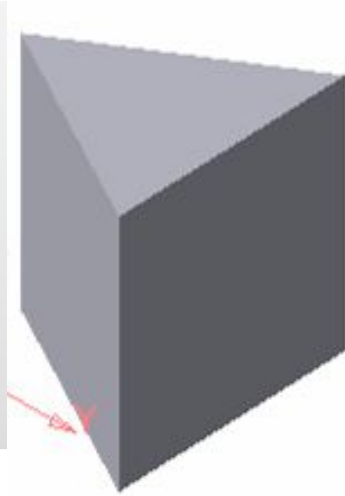
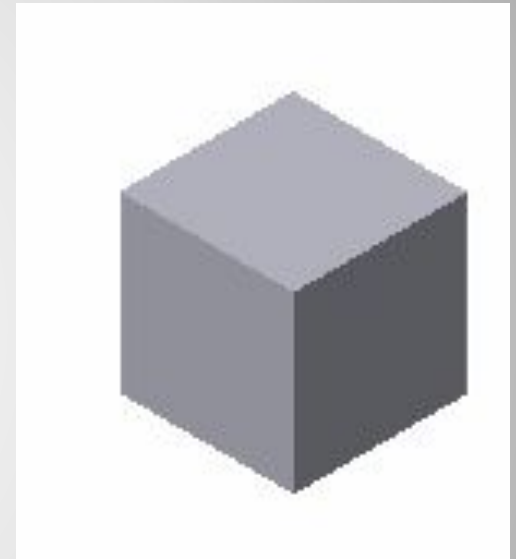
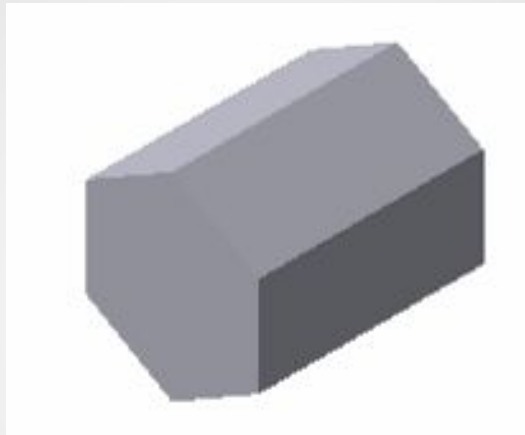
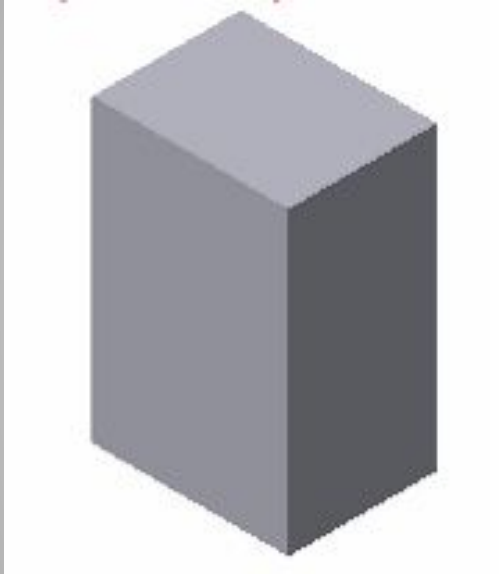
шар (сфера)

тор

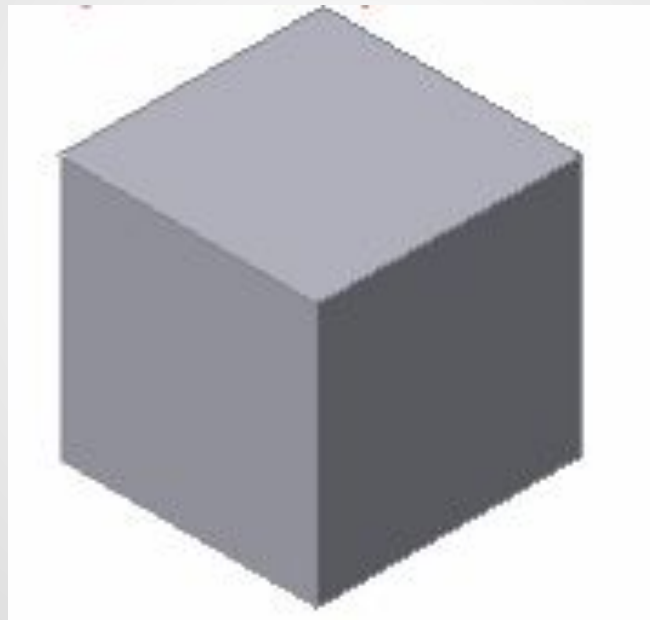
***Призма***- геометрическое тело, у которого основания - равные и параллельные многоугольники, а боковые грани- четырехугольники.



# Вид призмы зависит от многоугольника, который лежит в основании

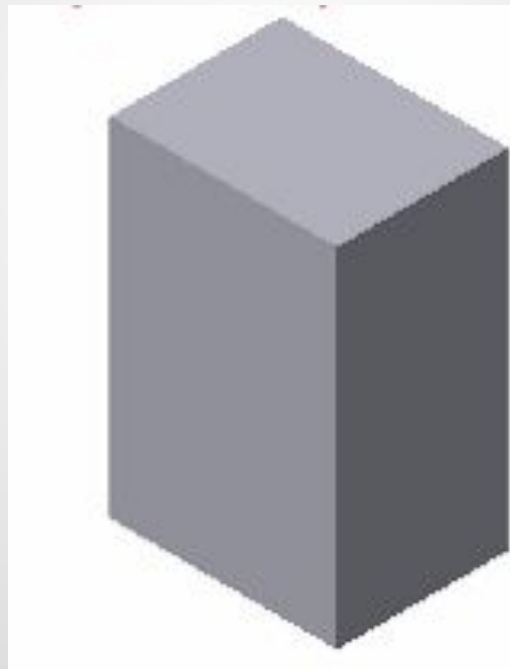


**КУБ - призма, у которой все грани являются квадратами**

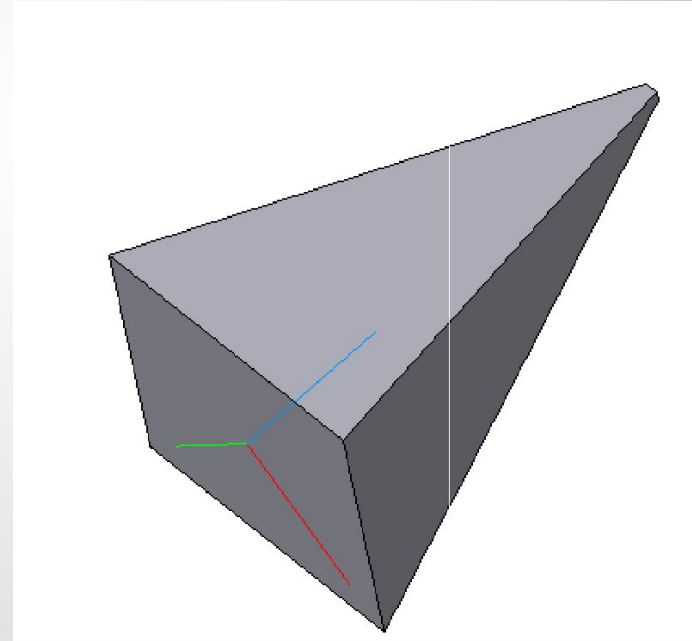
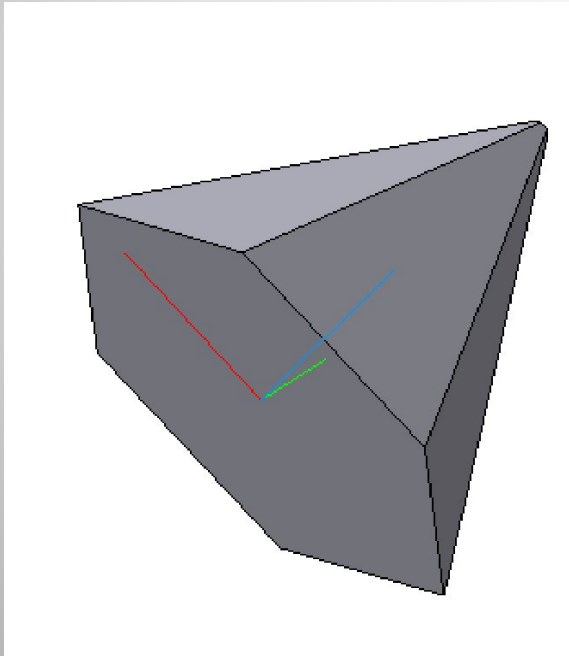


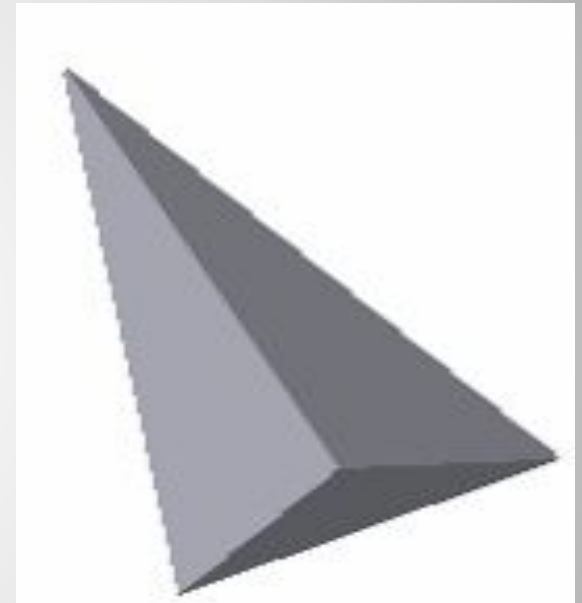
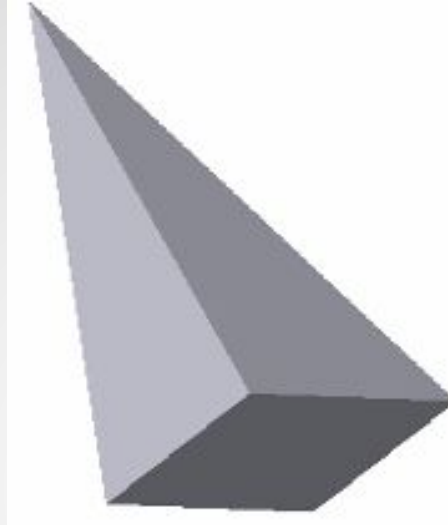
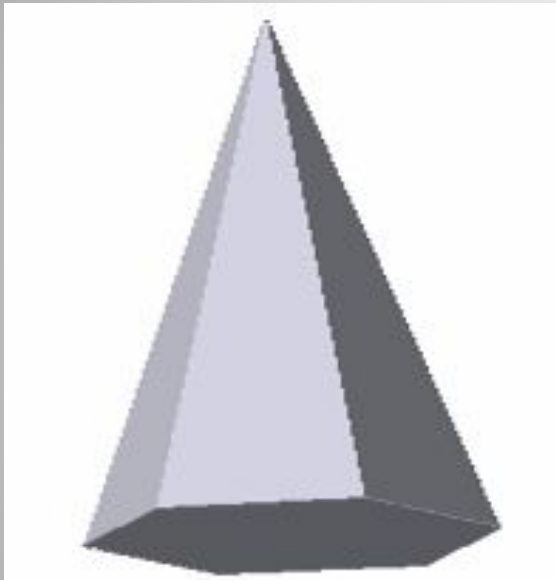


**Призма, у которой все грани являются параллелограммами, называется ПАРАЛЛЕЛЕПИПЕД**



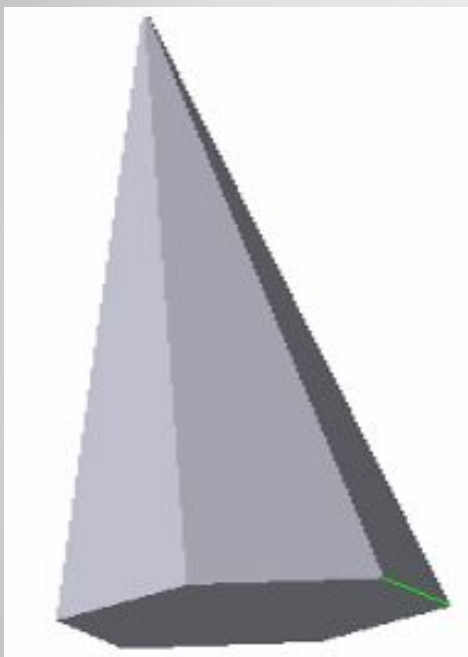
**Пирамида- многогранник, у которого основание- многоугольник, боковые грани- треугольники, имеющие общую вершину**





**Вид пирамиды зависит от многоугольника,  
который лежит в основании**

# Пирамиды:



**Полна**

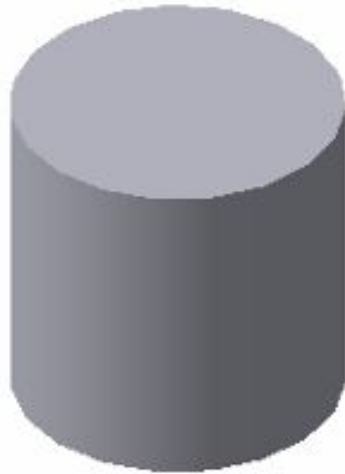
**я**



**Усеченна**

**я**

**Цилиндр- геометрическое тело,  
образованное вращением  
прямоугольника вокруг одной из его  
сторон.**



**Имеет два плоских основания,  
ограниченных окружностями,  
и боковую цилиндрическую поверхность**

**Конус- геометрическое тело, образованное вращением прямоугольного треугольника вокруг одного из его катетов.**



**Имеет одно основание (круг)  
и коническую боковую  
поверхность**

# Конусы :

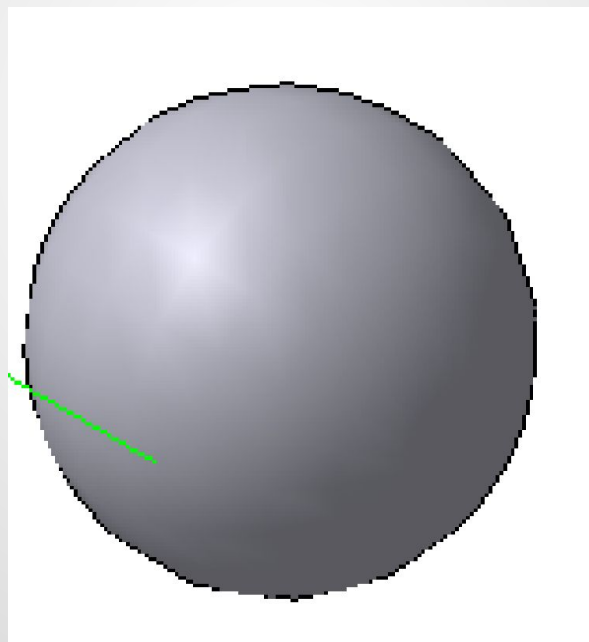


**Полны  
й**



**Усеченны  
й**

**Шар- геометрическое тело,  
образованное вращением полукруга  
вокруг его диаметра**





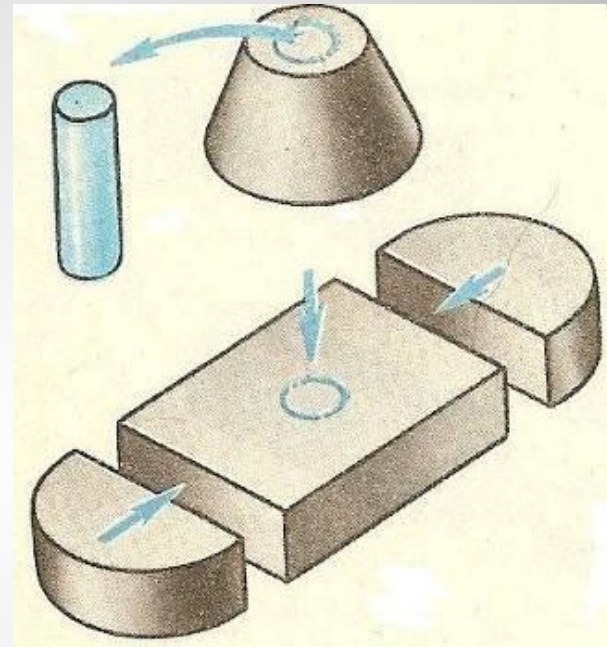
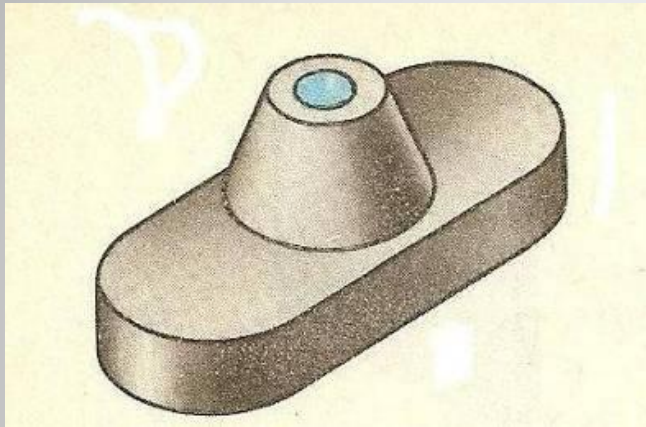
**Тор «Кольцо»**- геометрическое тело, образованное вращением круга вокруг оси, расположенной вне его



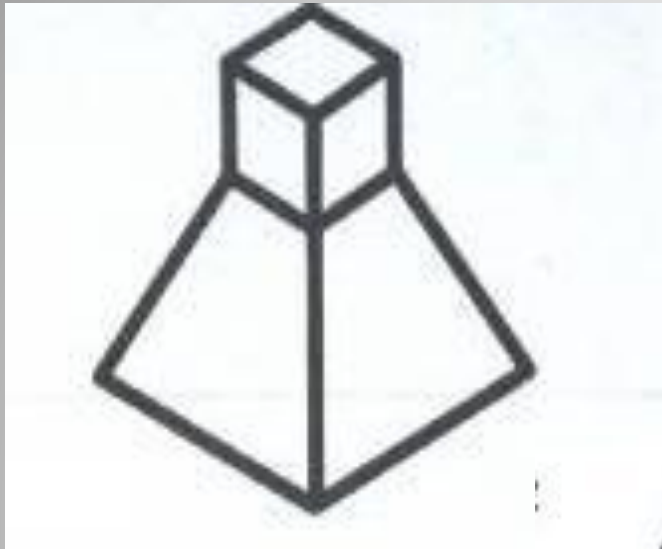
**Тор «Лимон»**- геометрическое тело, образованное вращением меньшей части круга вокруг оси, пересекающей его, но не совпадающей с центральной линией



**Тор «Яблоко»**- геометрическое тело, образованное вращением большей части круга вокруг оси, пересекающей его, но не совпадающей с центральной линией



## Анализ геометрической формы предмета



Сумма геометрических тел.

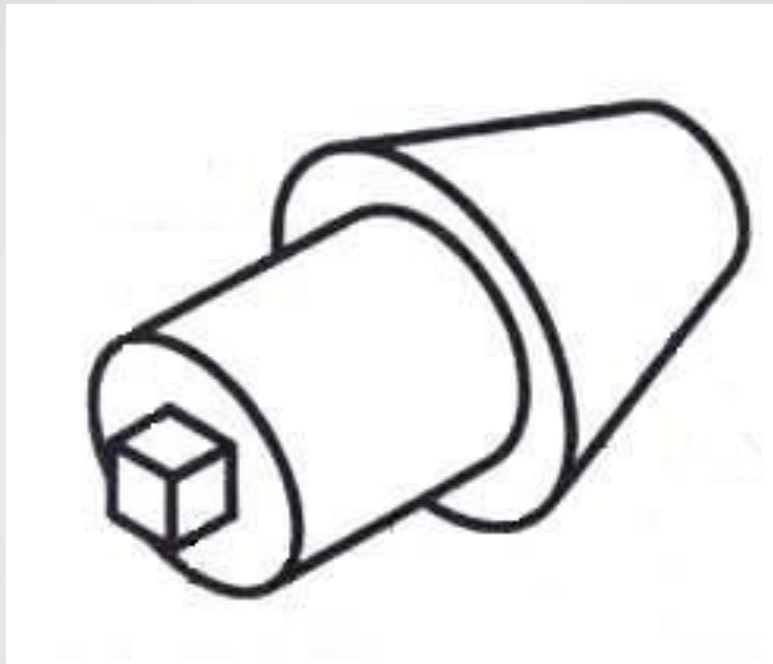
**Мысленно расчлените предметы на геометрические тела и дайте им название**

Сумма геометрических тел.

Гнизнее — усеченный  
конус.

***Анализом геометрической формы***  
**называют мысленное**  
**расчленение форм предметов**  
**на составляющие их**  
**геометрические тела**

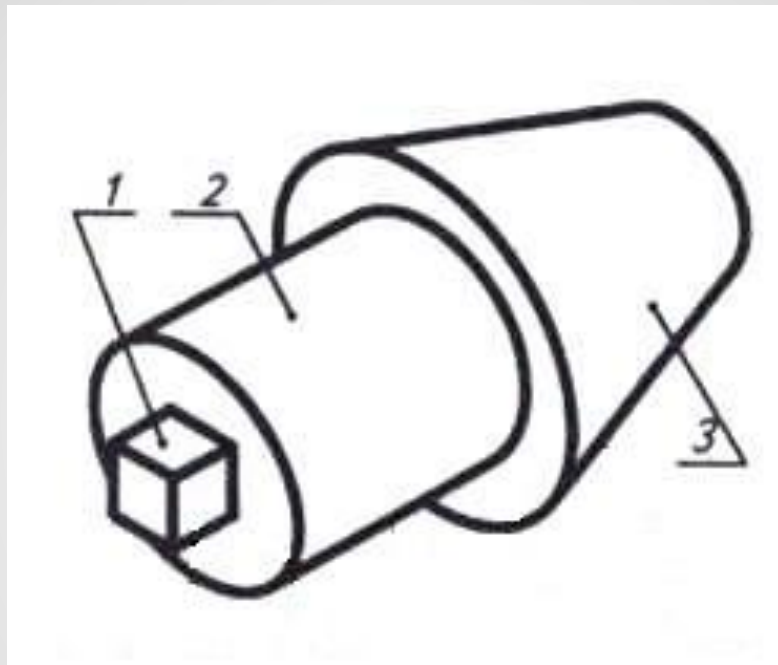
# Самостоятельная работа



## Задани

- Написать названия геометрических тел, составляющих форму детали.

# Самостоятельная работа



## Задани

- Написать названия геометрических тел, составляющих форму детали.

**1**

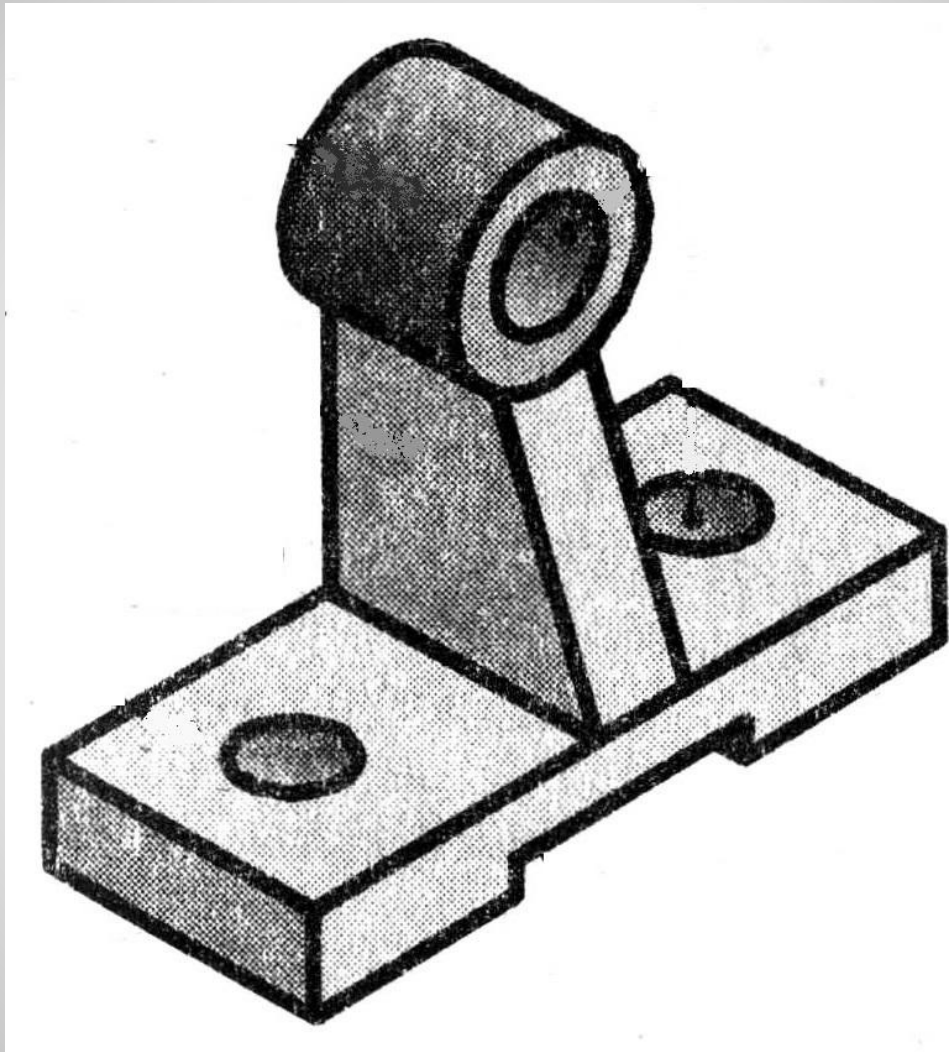
**Куб**

**2**

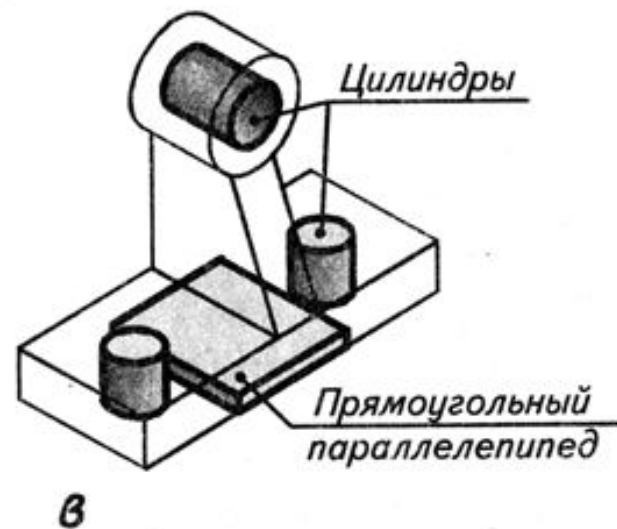
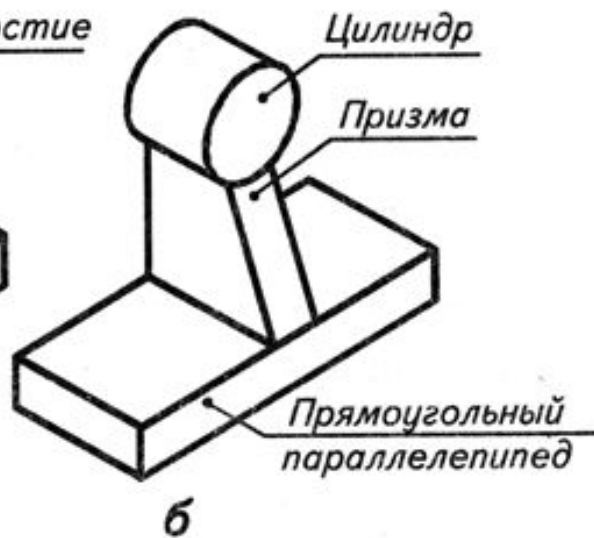
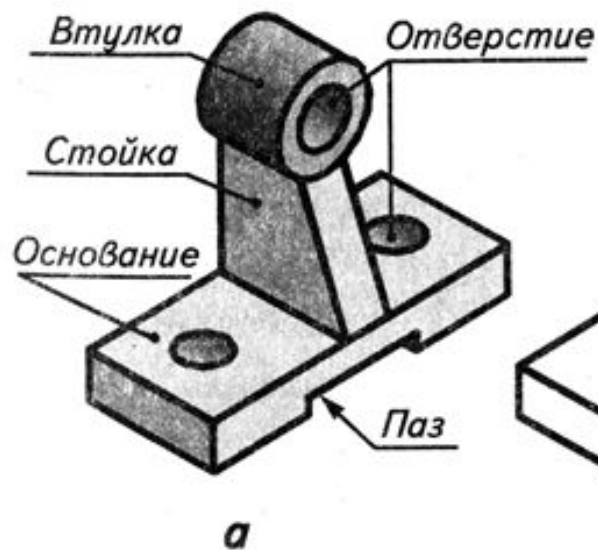
**Цилиндр**

**3**

**Усечённый конус**







Внешние и внутренние формы стойки

# Домашнее задание

- завершить построения;
- читать параграфы 10, 11 (стр. 58 – 68) учебника (стр. 56-61);
- -выполнить чертеж призмы (рис. 78(б, д), пирамиды (рис. 79(б), цилиндра (рис. 80(б), конуса (рис.80 (д), прямоугольного параллелепипеда, цилиндра, пирамиды.