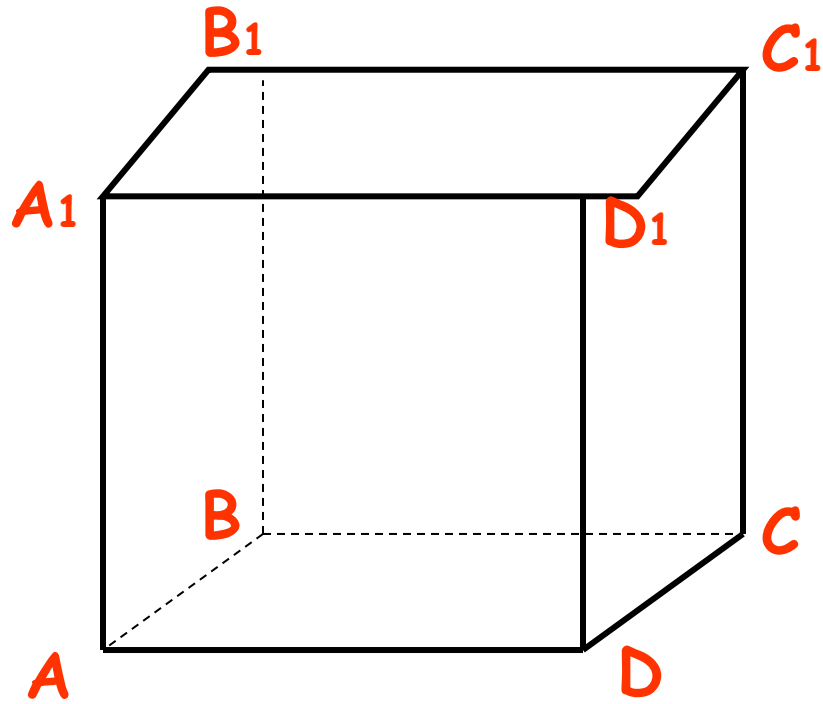


Куб

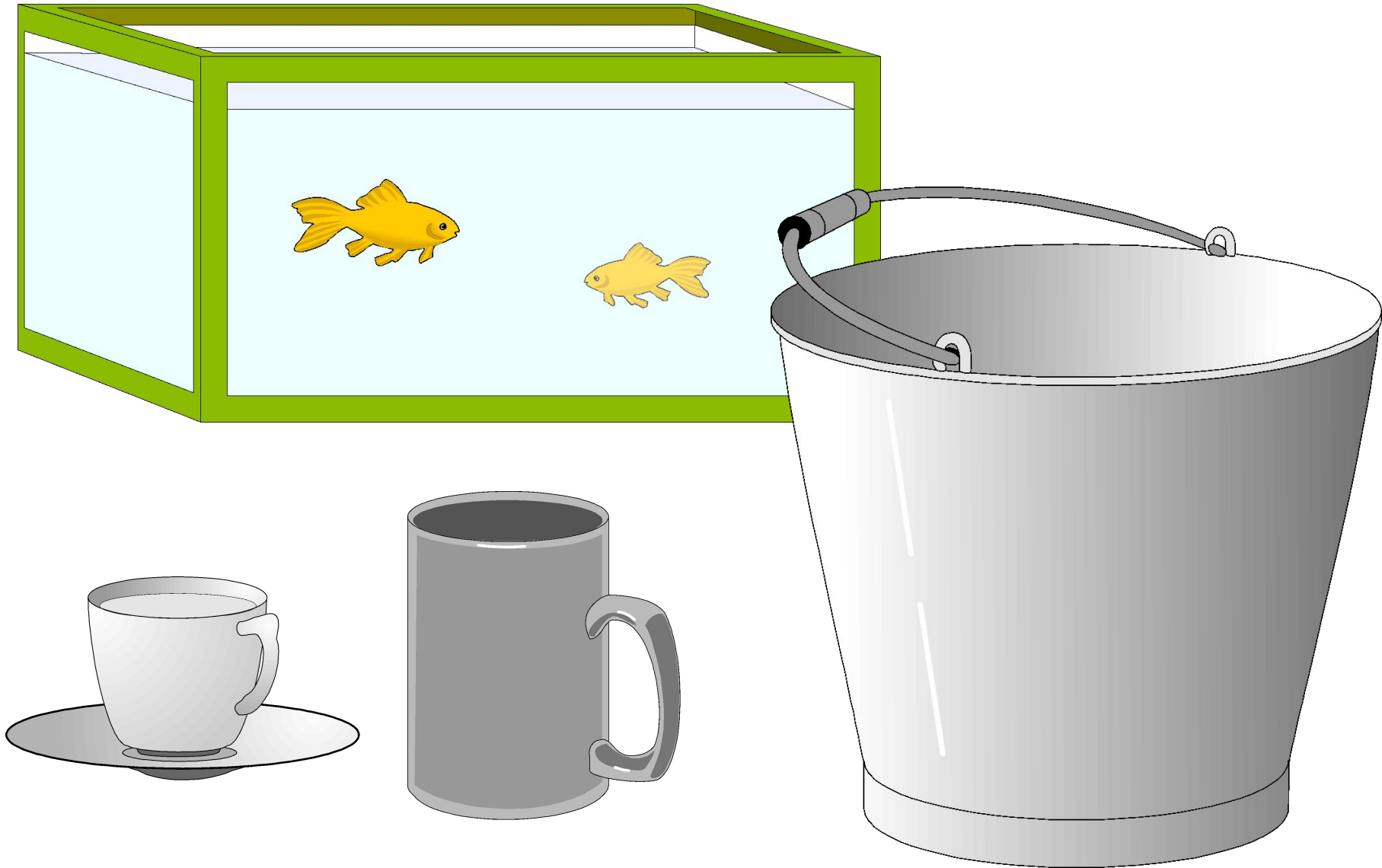


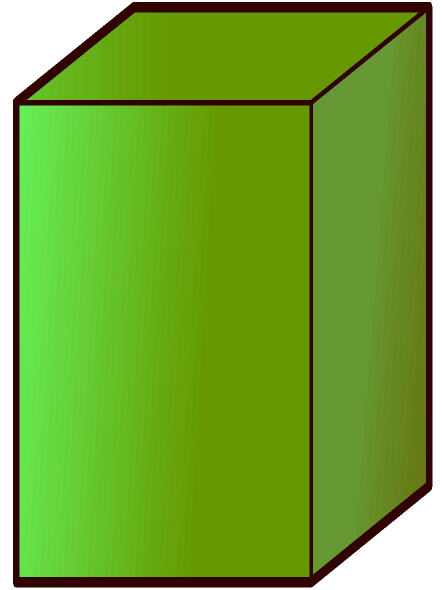
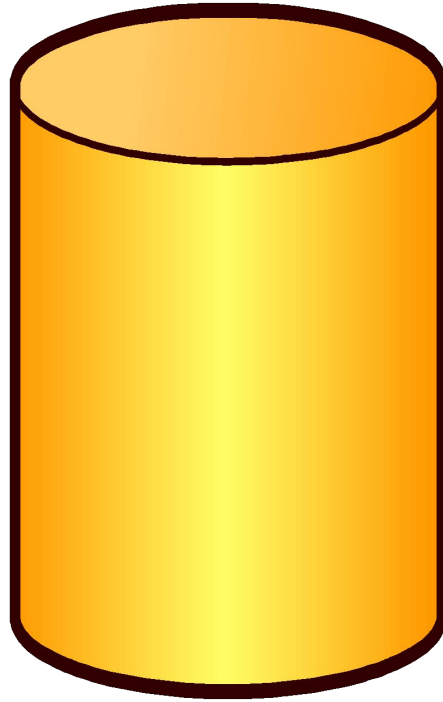
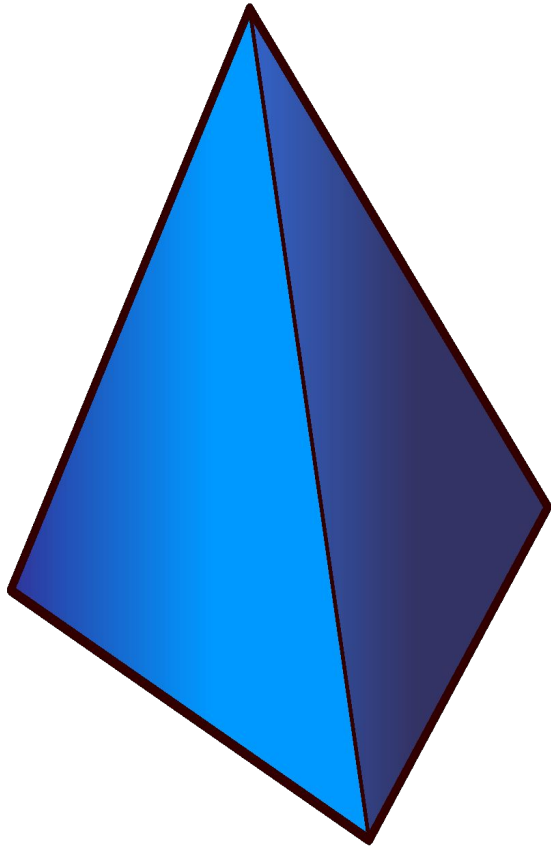
Вершин - 8

Ребер - 12

Граней - 6

Что такое объем?

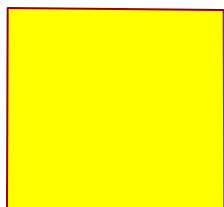




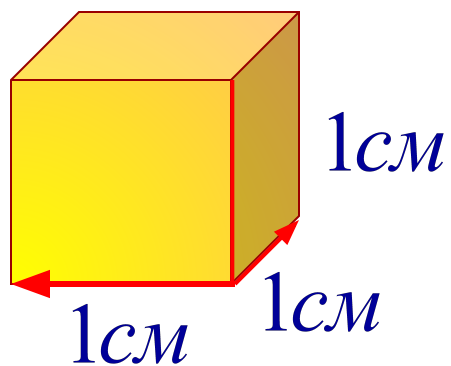
Кубический сантиметр

1см

1см²

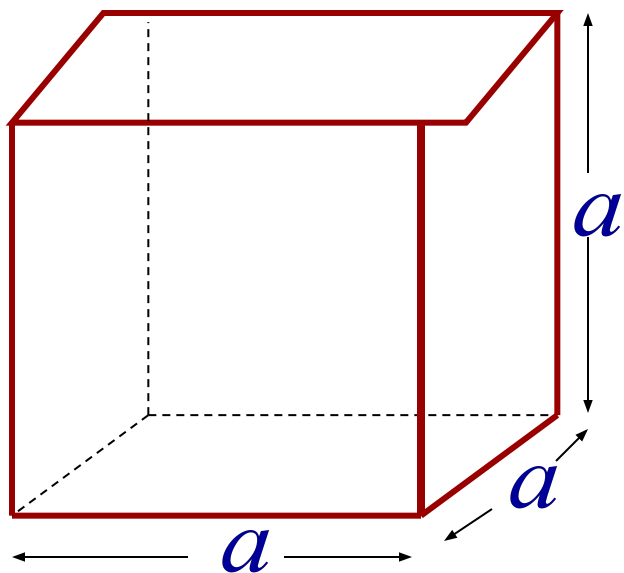


1см³



Объём куба

V – объём



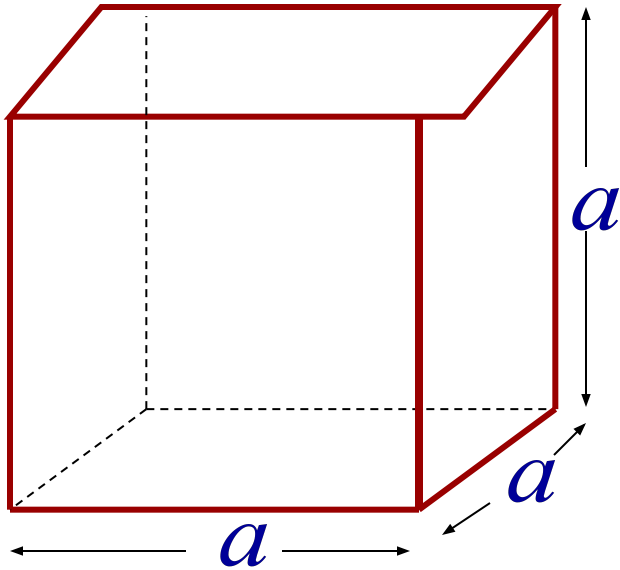
$$V = abc$$

$$a = b = c$$

$$V = a \cdot a \cdot a = ?$$

$$V = a^3$$

Формула объема куба



$$V = a^3$$

V – объем

a – ребро куба

Пример Ребро куба равно 5 см. Найдите объем.

$$a = 5 \text{ см.}$$

$$V = a^3 = 5^3 = 5 \cdot 5 \cdot 5 = 125 \text{ (см}^3\text{)}.$$

