

Геометрические характеристики плоских фигур

***Самостоятельная
работа***

Условия задачи

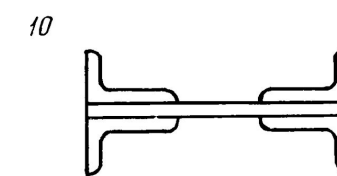
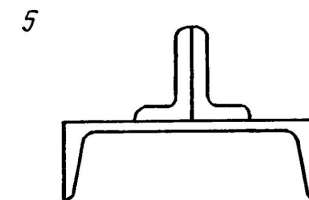
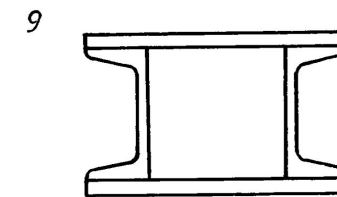
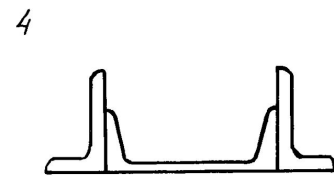
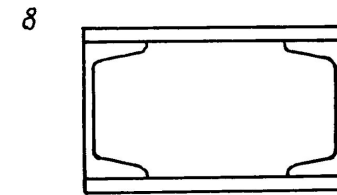
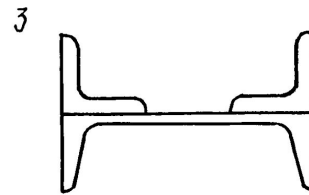
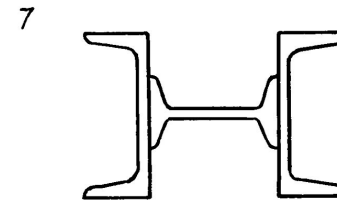
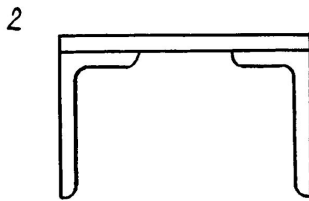
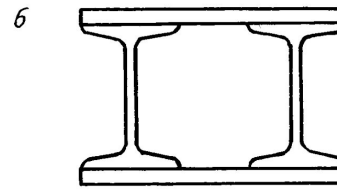
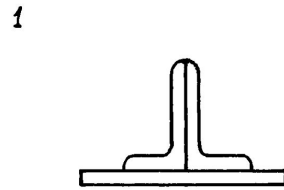
Для двух заданных сечений, состоящих из нескольких элементов или имеющих вырезы, определить положение главных центральных осей инерции и вычислить величины моментов инерции относительно этих осей.

Первое сечение для расчета выбирается по рис. 1, второе - по рис. 2. Размеры элементов сечений и номера прокатных профилей берутся из таблицы. При расчете сечения, состоящего из прокатных профилей, уголок следует принимать в соответствии с заданными размерами; он может быть равнобоким или неравнобоким

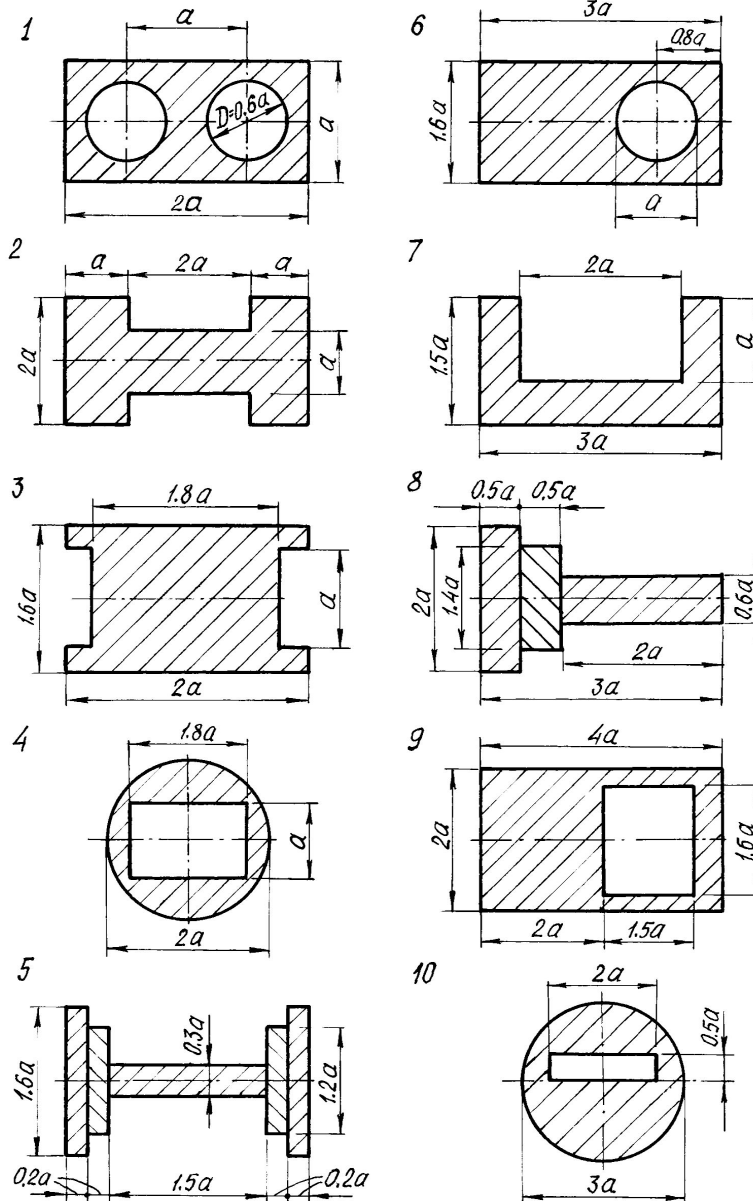
Исходные данные для решения задачи

		Прокатный профиль			
		полоса	швеллер	двутавр	уголок
1	10	160×10	10	12	75×75×8
2	20	180×10	12	14	75×50×6
3	12	180×6	14	10	90×90×6
4	14	200×10	14а	16	80×50×6
5	22	200×6	16	12	80×80×8
6	15	160×8	16а	18	70×45×5
7	18	210×8	14	14	75×75×6
8	16	220×10	12	16	80×50×6
9	20	220×8	14а	10	70×70×6
10	25	180×8	10	12	63×40×6

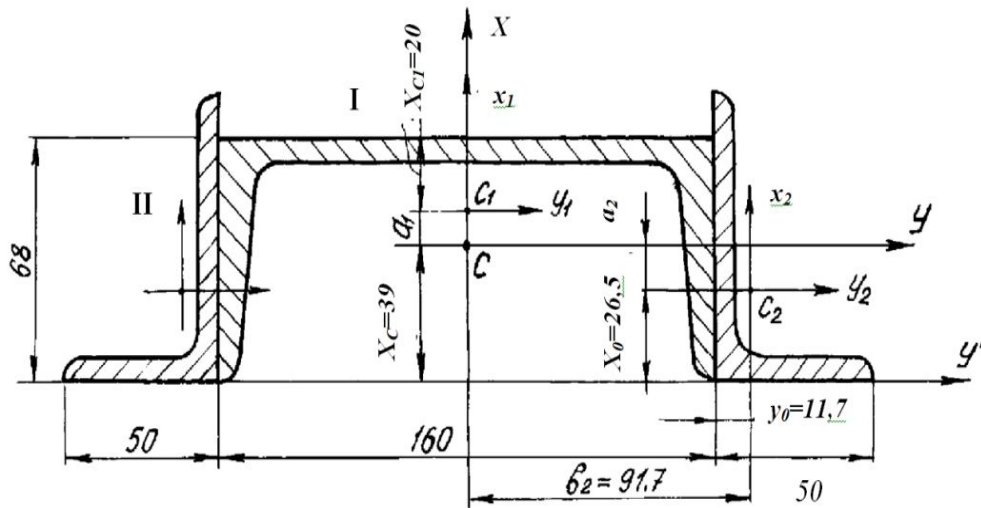
Рисунки к вариантам заданий (первое сечение)



Рисунки к вариантам заданий (второе сечение)



Пример решения задачи (первое сечение)



Дано: два неравнобоких
уголка $80 \times 50 \times 6$ и
швеллер № 16а.

Найти: главные
центральные моменты
инерции сечения.

1). По сортаменту определяем геометрические характеристики прокатных профилей.

- швеллер № $h = 160$ мм; $b = 68$ мм; $z_0 = 2$ см;

16а: $A_1 = 19,5$ см²; $J_{x1}^I = 823$ см⁴; $J_{y1}^I = 78,8$ см⁴.

- неравнобокий уголок $80 \times 50 \times 6$: $x_0 = 2,65$ см; $y_0 = 1,17$ см;

$A_2 = 7,55$ см²; $J_{x2}^{II} = 49$ см⁴; $J_{y2}^{II} = 14,8$ см⁴.

2. Определяем положение центра тяжести заданного сечения.

$$x_c = \frac{x_{c1}A_1 + 2x_{c2}A_2}{A_1 + 2A_2} = \frac{4,8 \cdot 19,5 + 2 \cdot 7,55 \cdot 2,65}{19,5 + 2 \cdot 7,55} = 3,9 \text{ см.}$$

3. Вычисляем главные центральные моменты инерции сечения.

$$a_1 = 6,8 - 3,9 - 2,0 = 0,9 \text{ см;} \quad b_1 = 0;$$

$$a_2 = 3,9 - 2,65 = 1,25 \text{ см;} \quad b_2 = 8,0 + 1,17 = 9,17 \text{ см.}$$

$$J_{xc} = J_x^I + 2J_x^{II} = (J_{x1}^I + b_1^2 A_1) + 2(J_{x2}^{II} + b_2^2 A_2) = 823 + 2 \cdot (14,8 + 9,17^2 \cdot 7,55) = 2122 \text{ см}^4;$$

$$\begin{aligned} J_{yc} &= J_y^I + 2J_y^{II} = (J_{y1}^I + a_1^2 A_1) + 2(J_{y2}^{II} + a_2^2 A_2) \\ &= (78,8 + 0,9^2 \cdot 19,5) + 2 \cdot (49,0 + 1,25^2 \cdot 7,55) \\ &= 216,2 \text{ см}^4. \end{aligned}$$

- для квадрата: $A_1 = a^2 = 20^2 = 400 \text{ см}^2;$

$$J_{y1}^I = J_{z1}^I = \frac{a^4}{12} = \frac{20^4}{12} = 13333 \text{ см}^4.$$

- для прямоугольника: $A_2 = a \cdot 1,5a = 20 \cdot 1,5 \cdot 20 = 600 \text{ см}^2;$

$$J_{y2}^{II} = \frac{a \cdot (1,5a)^3}{12} = \frac{20 \cdot (1,5 \cdot 20)^3}{12} = 45000 \text{ см}^4;$$

$$J_{z2}^{II} = \frac{(1,5 \cdot a)a^3}{12} = 20000 \text{ см}^4.$$

- для круга: $A_3 = \frac{\pi d^2}{4} = \frac{\pi \cdot (0,7a)^2}{4} = \frac{\pi \cdot (0,7 \cdot 20)^2}{4} = 154 \text{ см}^2;$

$$J_{y3}^{III} = J_{z3}^{III} = \frac{\pi d^4}{64} = \frac{\pi(0,7 \cdot a)^4}{64} = \frac{\pi(0,7 \cdot 20)^4}{64} = 1885 \text{ см}^4.$$

3). *Определение положения центра тяжести составного сечения.*

$$y_{c1} = 1,5a = 1,5 \cdot 20 = 30 \text{ см};$$

$$y_{c2} = y_{c3} = 0,5a = 0,5 \cdot 20 = 10 \text{ см.}$$

$$y_c = \frac{y_{c1}A_1 + y_{c2}A_2 - y_{c3}A_3}{A_1 + A_2 - A_3} \\ = \frac{30 \cdot 400 + 10 \cdot 600 - 10 \cdot 154}{400 + 600 - 154} = 19,5 \text{ см.}$$

4). *Вычисление моментов инерции относительно главных центральных осей Y, Z.*

$$a_1 = a_2 = a_3 = 0;$$

$$b_1 = a + 0,5a - y_c = 20 + 0,5 \cdot 20 - 19,5 = 10,5 \text{ см.}$$

$$b_2 = b_3 = z_c - 0,5a = 19,5 - 0,5 \cdot 20 = 9,5 \text{ см.}$$

Вычисляем главные центральные моменты инерции составного сечения:

$$\begin{aligned} J_Y &= (J_{y1} + A_1 a_1^2) + (J_{y2} + A_2 a_2^2) - (J_{y3} + A_3 a_3^2) \\ &= 13333 + 45000 - 1885 = 56448 \text{ см}^4; \end{aligned}$$

$$\begin{aligned} J_Z &= (J_{z1} + A_1 b_1^2) + (J_{z2} + A_2 b_2^2) - (J_{z3} + A_3 b_3^2) \\ &= (13333 + 400 \cdot 10,5^2) + (20000 + 600 \cdot 9,5^2) \\ &\quad - (1885 + 154 \cdot 9,5^2) = 115800 \text{ см}^4. \end{aligned}$$