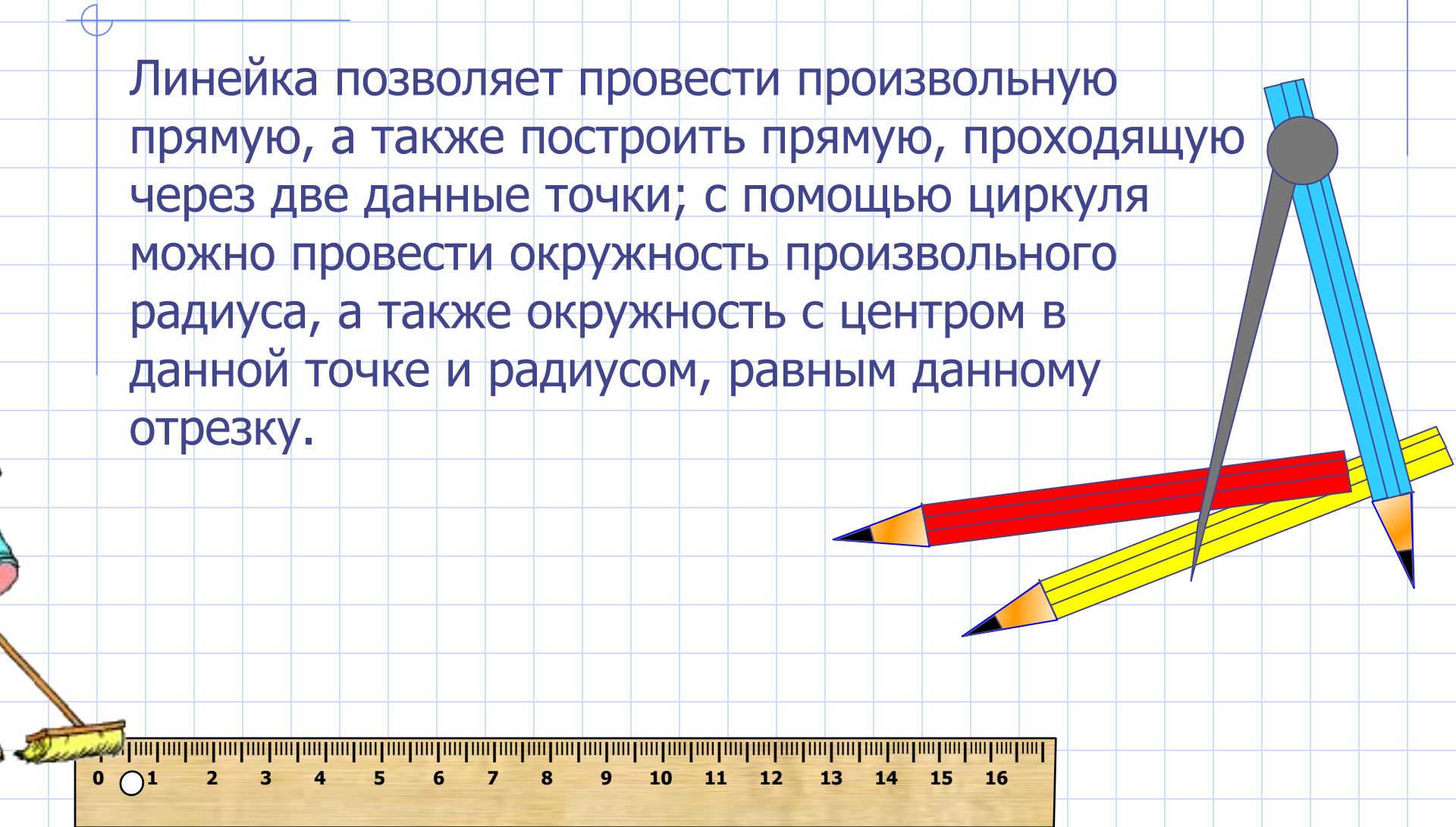


# Задачи на построение

Методическая разработка Савченко Е.М. МОУ гимназия №1, г. Полярные Зори, Мурманской обл.

В геометрии выделяют задачи на построение, которые можно решить только с помощью двух инструментов: циркуля и линейки без масштабных делений.

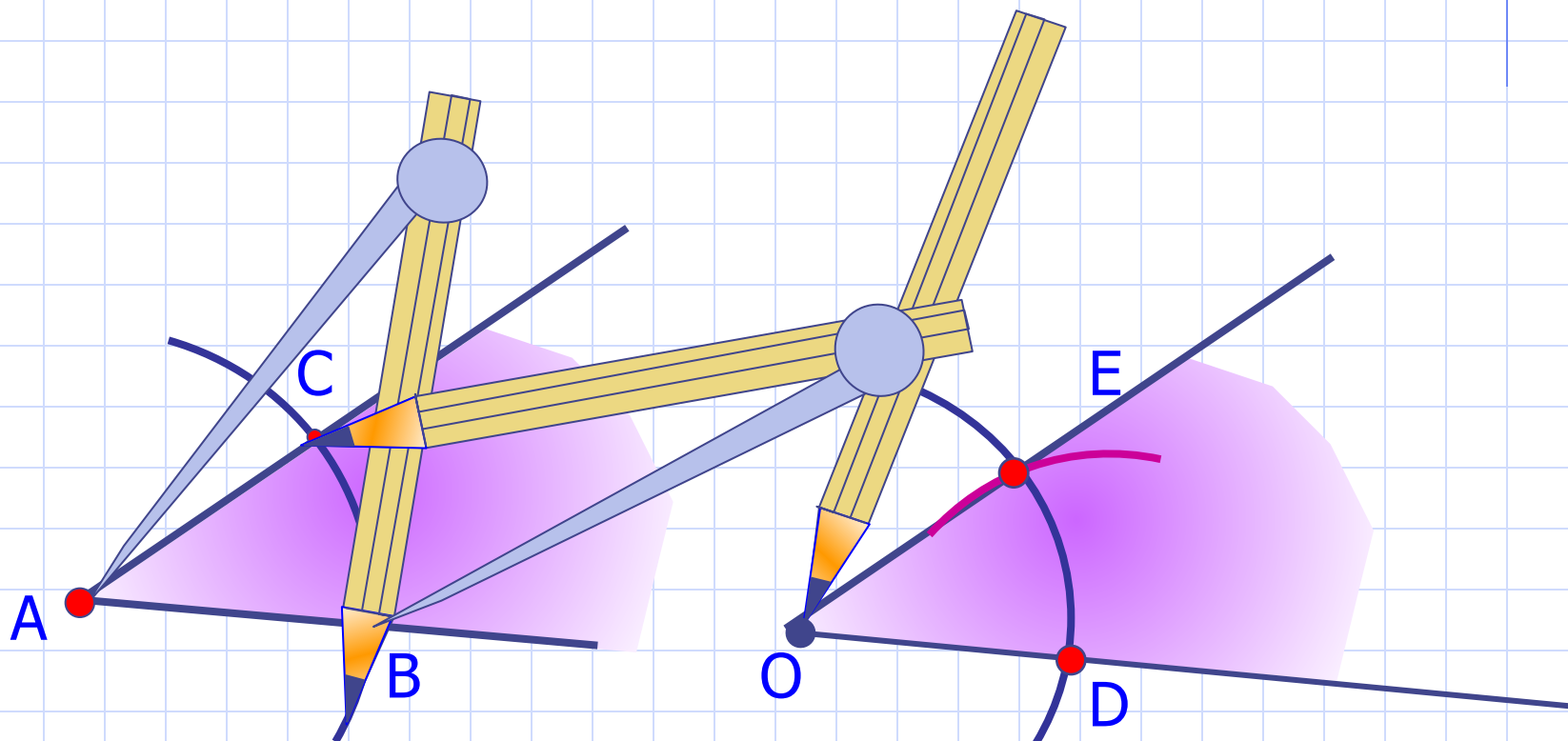
Линейка позволяет провести произвольную прямую, а также построить прямую, проходящую через две данные точки; с помощью циркуля можно провести окружность произвольного радиуса, а также окружность с центром в данной точке и радиусом, равным данному отрезку.



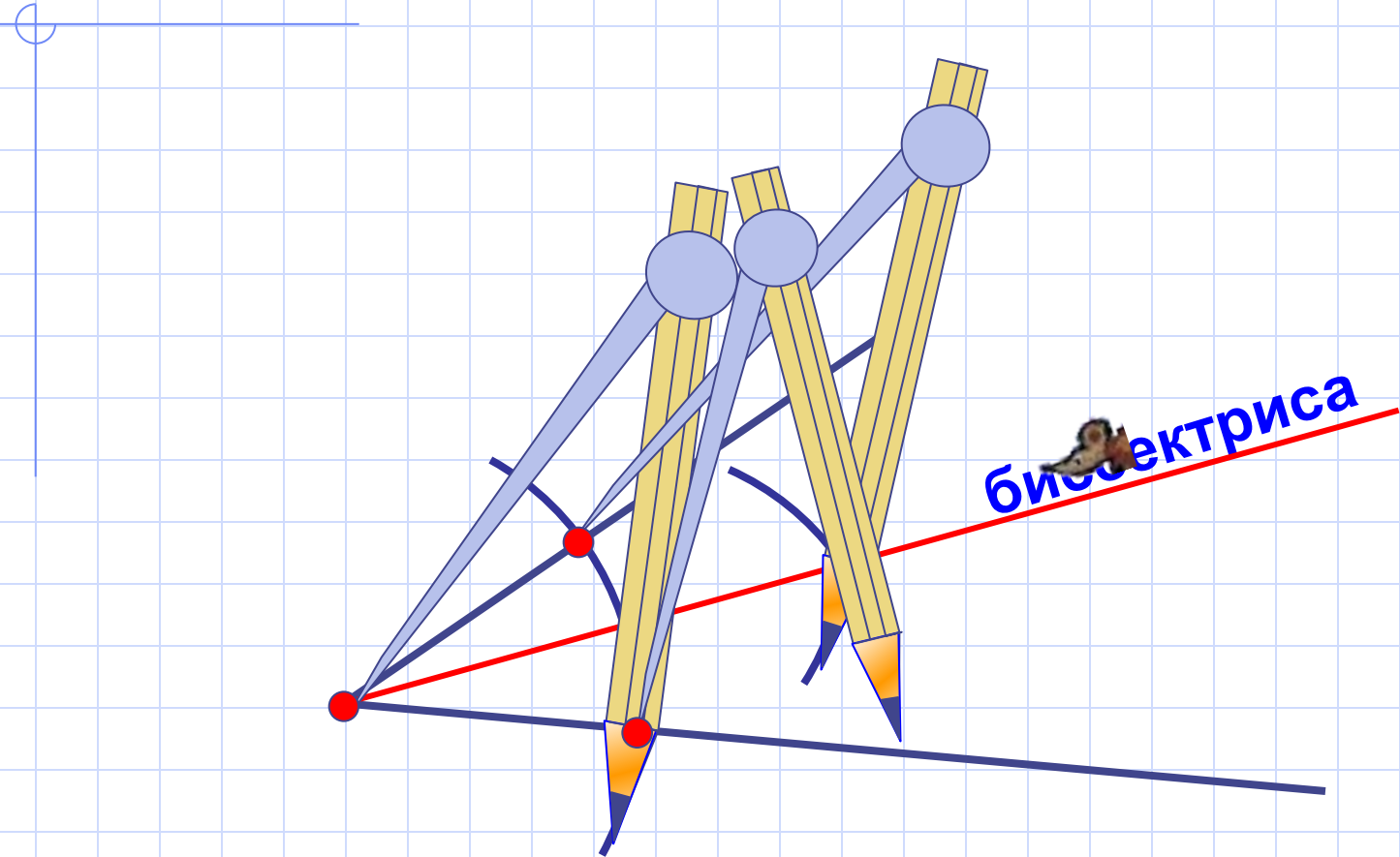
## Построение угла, равного данному.

Дано: угол A.

Построим угол, равный данному.



# Построение биссектрисы угла.



Построение

перпендикулярных  
прямых.

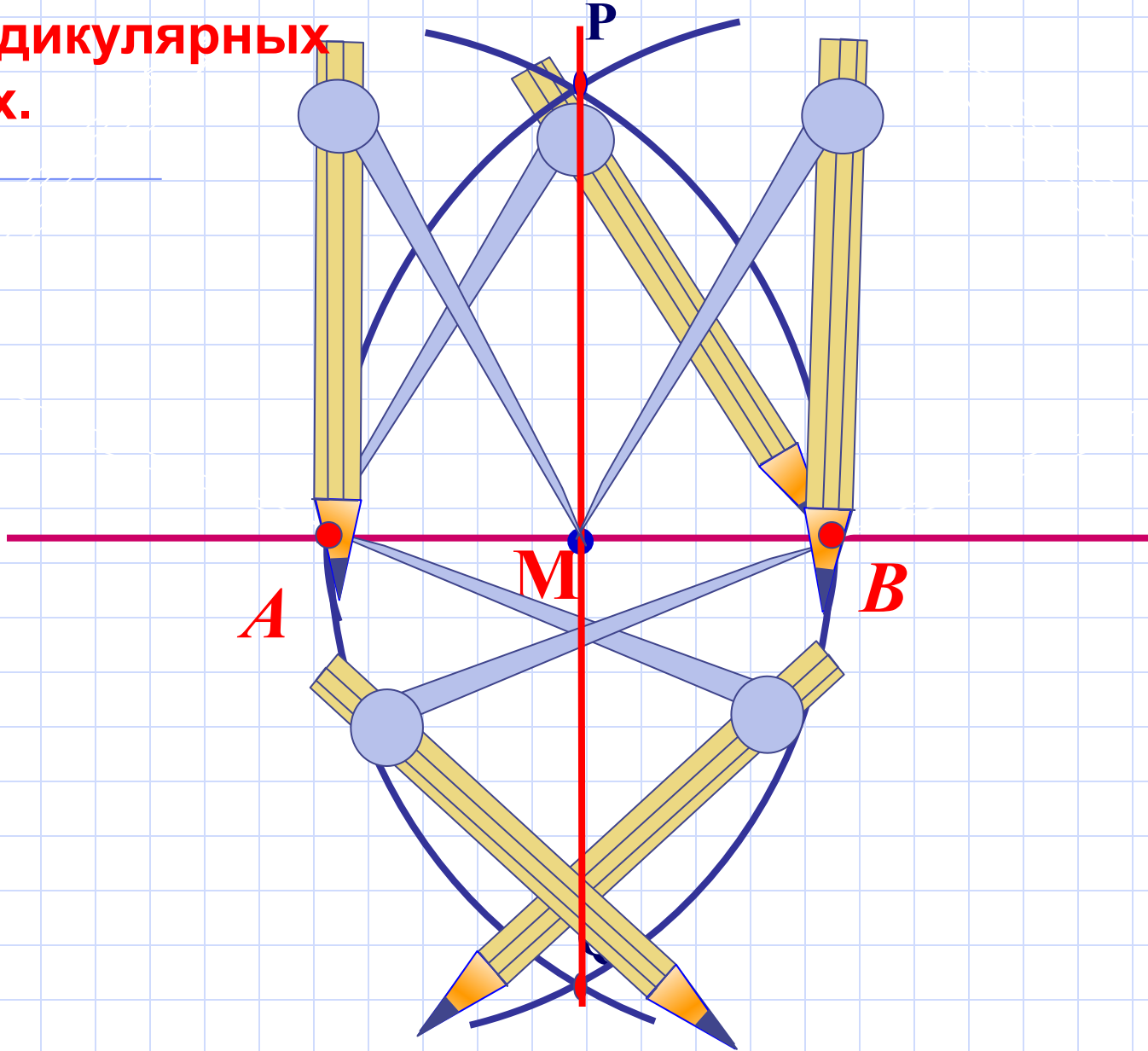
**М принадлежит прямой**

**Р**

**A**

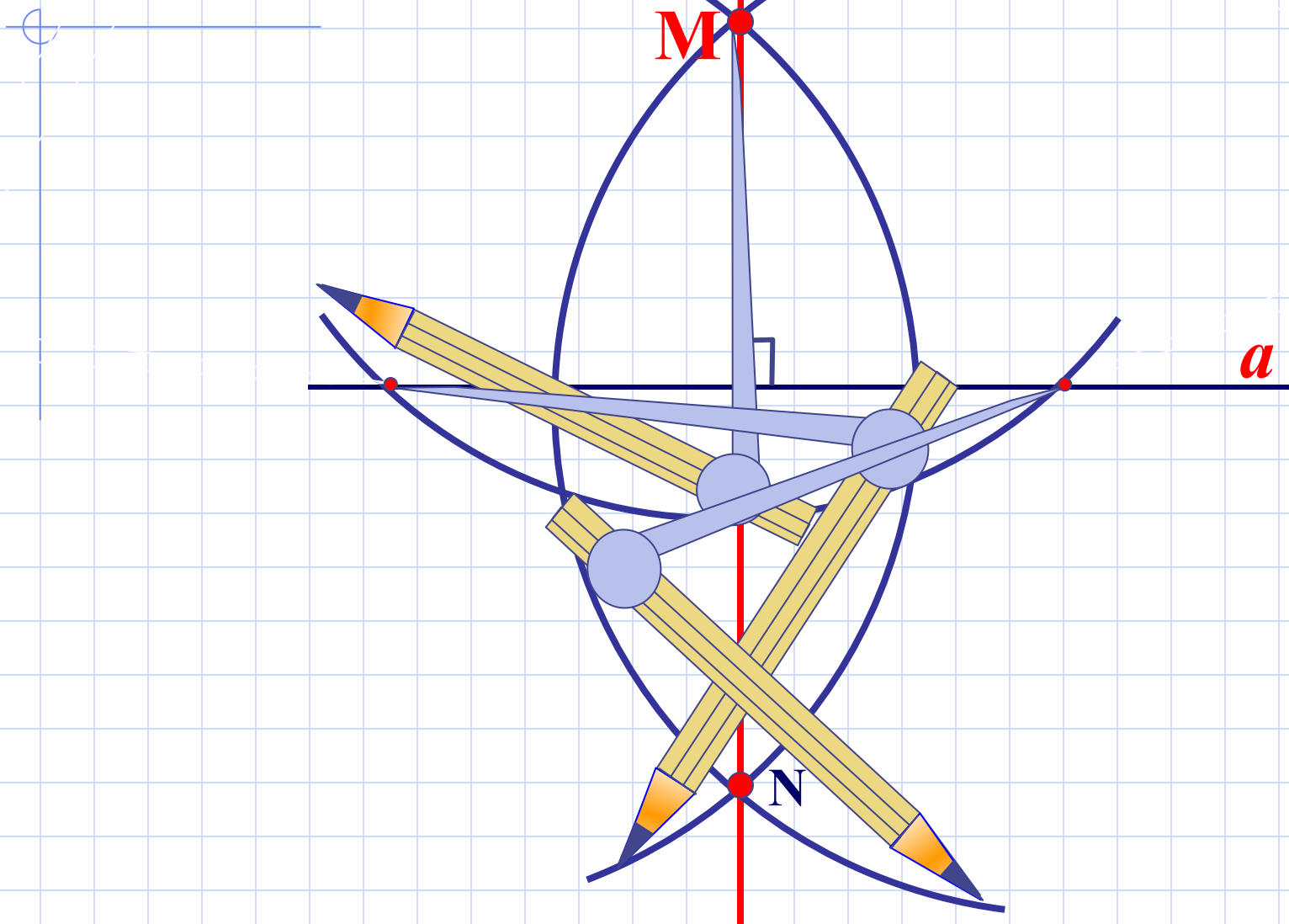
**M**

**B**

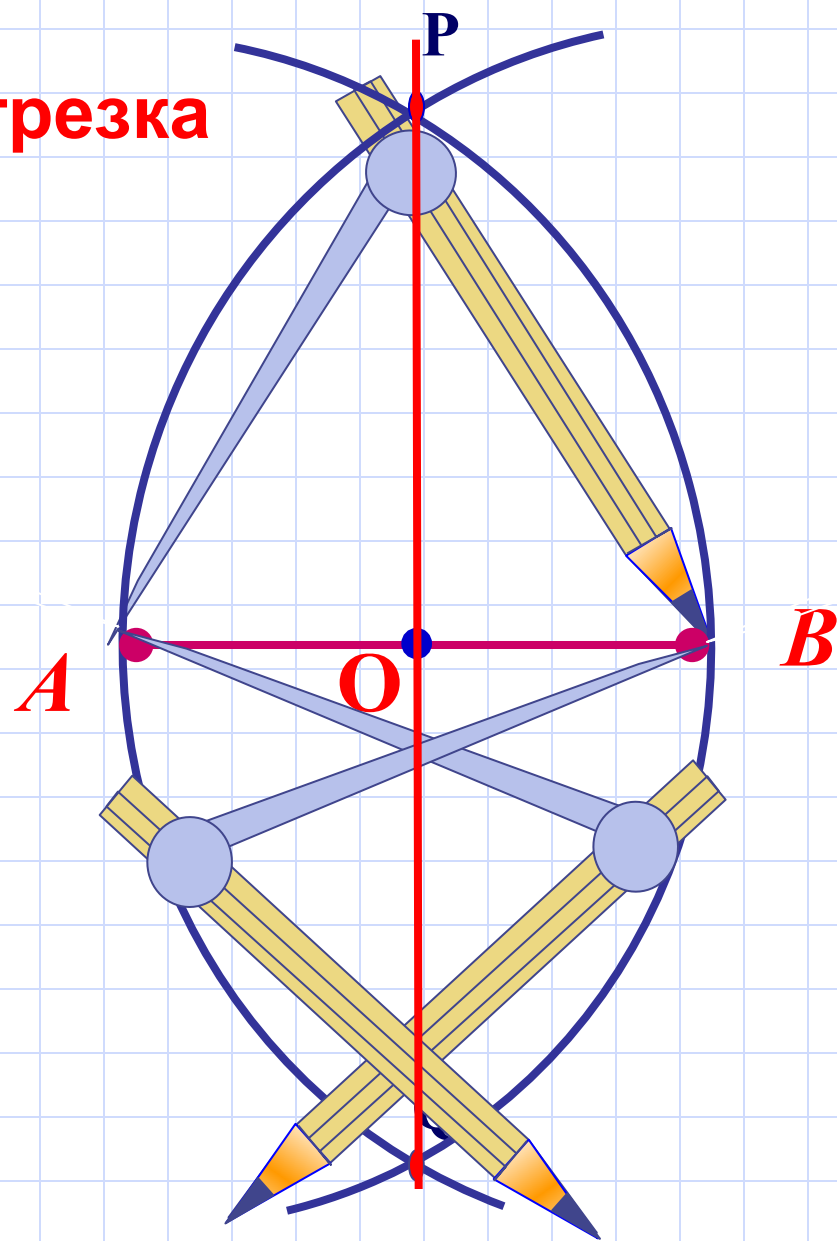


# Построение перпендикулярных прямых.

## М не принадлежит прямой



# Построение середины отрезка

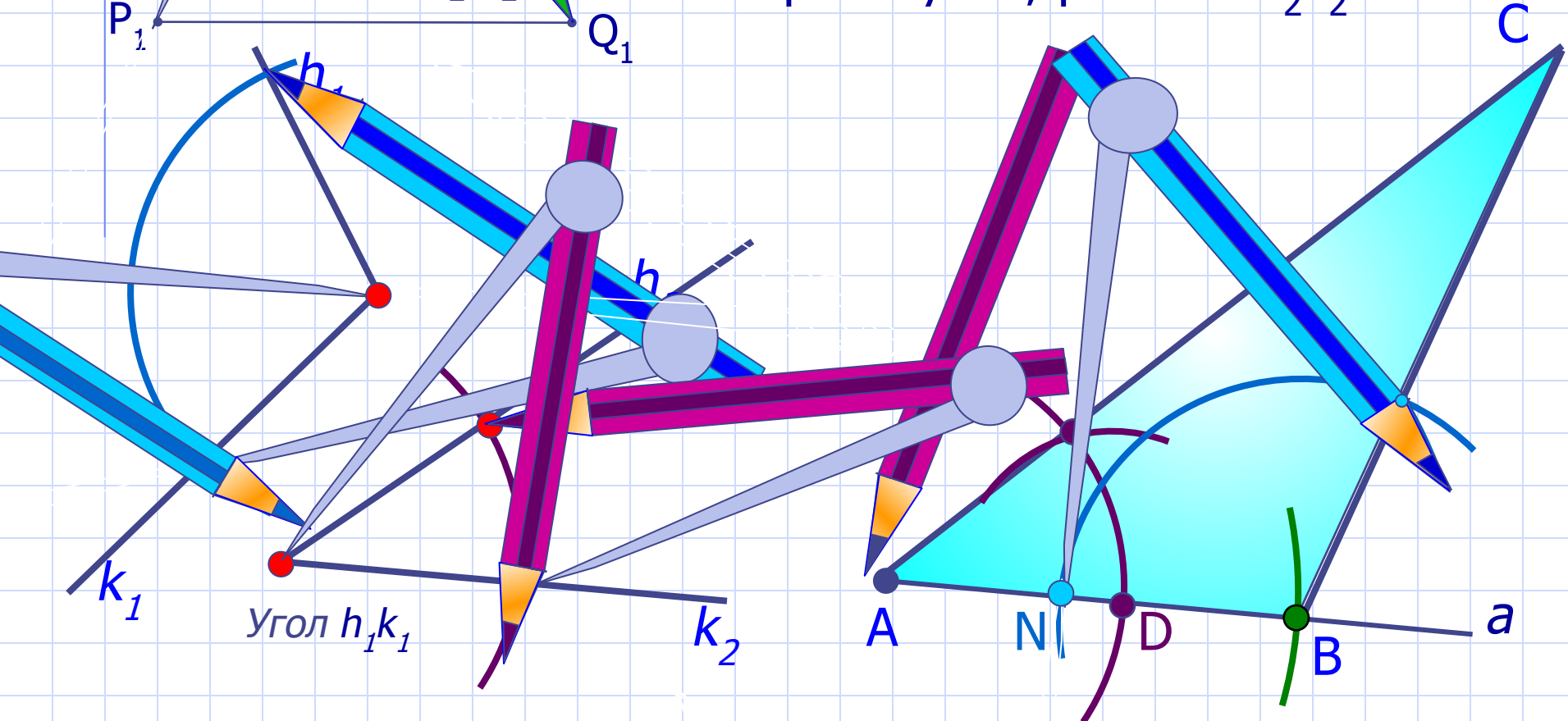


# Построение треугольника по стороне и двум прилежащим к ней углам.

Дано:

Отрезок  $P_1Q_1$

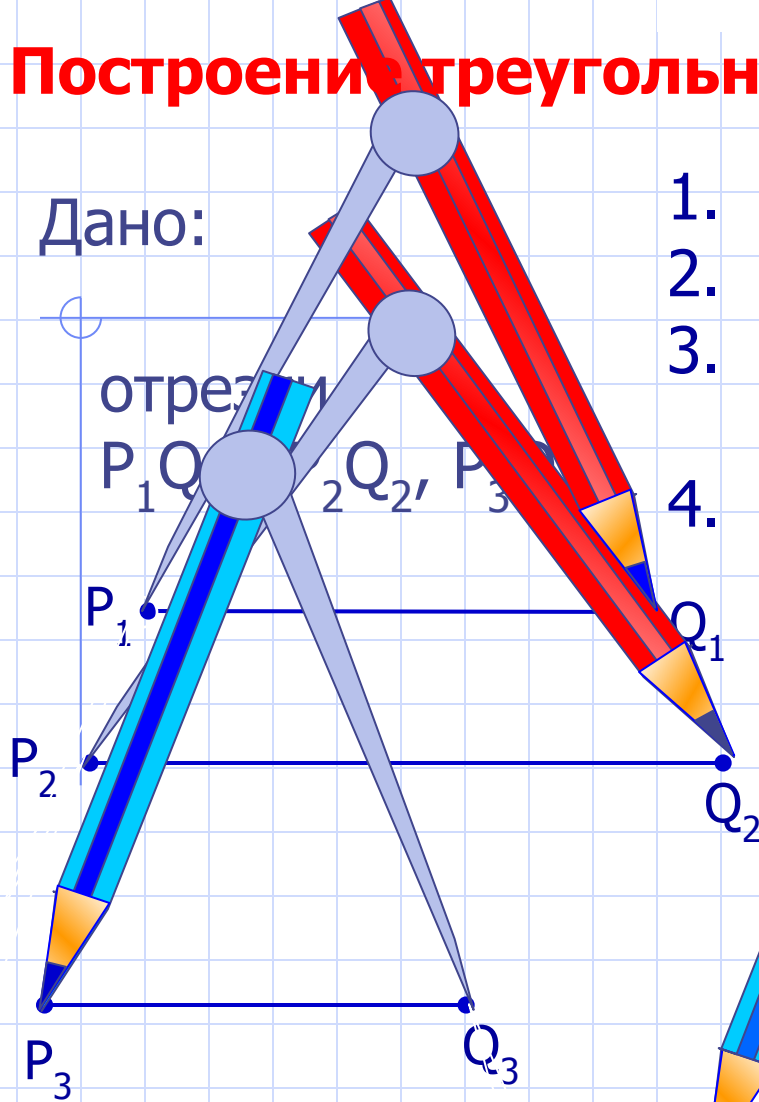
1. Построим луч  $a$ .
2. Отложим отрезок  $AB$ , равный  $P_1Q_1$ .
3. Построим угол, равный данному  $h_1k_1$ .
4. Построим угол, равный  $h_2k_2$ .





# Построение треугольника по трем сторонам.

Дано:



1. Построим луч  $a$ .
2. Отложим отрезок  $AB$ , равный  $P_1Q_1$ .
3. Построим дугу с центром в т.  $A$  и радиусом  $P_2Q_2$ .
4. Построим дугу с центром в т.  $B$  и радиусом  $P_3Q_3$ .

