

Московский Государственный Университет Геодезии и
Картографии
(МИИГАиК)



МИИГАиК

ЛЕКЦИЯ ПО ТЕМЕ № 3: «Определение площадей»

Лектор: доц.
Максимова М.В.

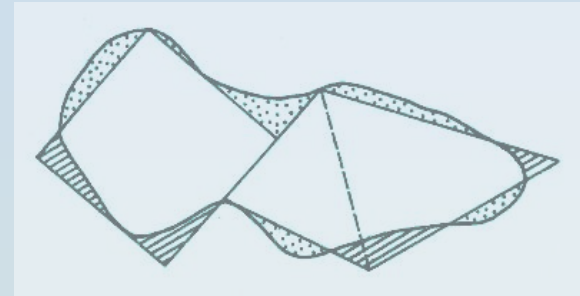
Москва, 2018 г.

Измерение площадей

При решении многих вопросов, связанных с использованием земельной территории, необходимо знать площади тех или иных участков. Площади участков могут быть определены или по результатам обмера участка в натуре или по планам и картам.

Существует три основных способа определения площадей по карте (плану):

- **графический**, когда площадь вычисляется по данным, взятым графически с плана или карты;
- **аналитический**, когда площадь вычисляют непосредственно по результатам полевых измерений или по их функциям – координатам вершин участка;
- **механический**, когда площадь определяется по плану при помощи специальных приборов, называемых планиметрами.



Графический способ



Площадь участка разбивают на простейшие геометрические фигуры: треугольники, прямоугольники, трапеции, измеряют соответствующие элементы этих фигур (длины оснований и высоты) и по геометрическим формулам вычисляют площади этих фигур.

Площадь всего участка определяется как сумма площадей отдельных фигур.

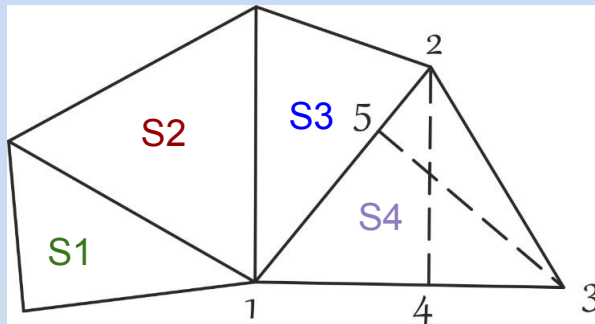
Для малых участков ($2-3 \text{ см}^2$) с резко выраженными криволинейными границами определение площади целесообразно производить с помощью *квадратной палетки*. Палетку можно изготовить на кальке, расчертив ее сеткой квадратов со сторонами 1-5 мм.

Вычислив по известным формулам геометрии площади фигур:

S_1 , S_2 , S_3 , S_4

И взяв их сумму, находят общую площадь участка:

$$S = S_1 + S_2 + S_3 + S_4$$



Для контроля, площади вычисляют дважды, меняя измеряемые элементы. Например, в треугольнике 1-2-3 в одном случае измеряют основание 1-2 и высоту 3-5, в другом – основание 1-3 и высоту 2-4.



Ошибка определения площади графическим способом равна примерно 1:100 – 1:200 от величины вычисляемой площади. Для повышения точности определения площадей этим способом следует пользоваться планами наиболее крупного масштаба, а также использовать, где это возможно, данные измерений в натуре.

Палетки изготавливают на прозрачном материале, расстояние между линиями 1–5 мм.

Квадратная палетка применяется для малых участков, имеющих площадь на плане до 2 см².

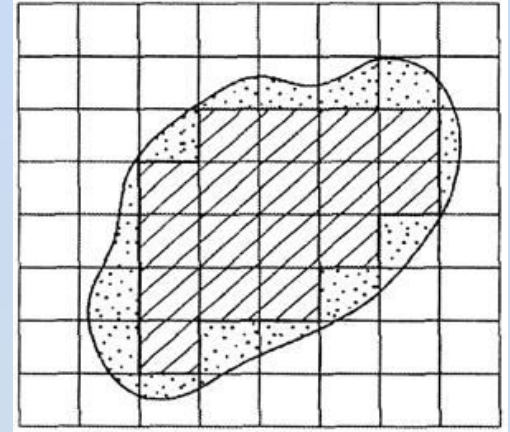
Подсчитывают число полных клеток. В нашем случае на рисунке их 17.

Доли неполных клеток учитывают на глаз - 9.

Для контроля палетку разворачивают примерно на 45 градусов и производят повторное определение площади.

Пусть площадь квадрата палетки - $S_{п}$ (мм), тогда площадь фигуры:

$$S = S_{п} (17+9) \text{ мм}^2$$



Точность измерения примерно 1/50 от вычисляемой площади.

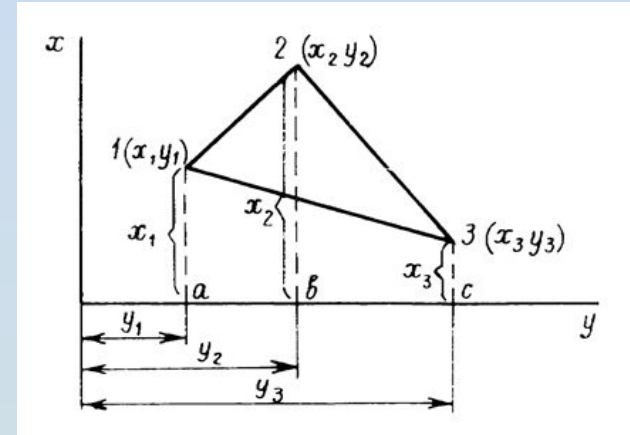
Аналитический способ

Этот способ предполагает использование формул геометрии и тригонометрии при расчете площадей участков.

Использование его наиболее целесообразно при наличии результатов непосредственных измерений на местности углов и линий или их функций — приращений координат, а также координат вершин полигона.

Использование непосредственно измеренных величин обеспечивает аналитическому способу возможности достижения наиболее высокой точности среди всех известных способов.

Расчетная формула для определения площади многоугольника (в простейшем случае треугольника):



$$\begin{aligned} S_{1-2-3} &= S_{a-1-2-b} + S_{b-2-3-c} - S_{a-1-3-c} = \\ &= \frac{x_1 + x_2}{2} (y_2 - y_1) + \frac{x_2 + x_3}{2} (y_3 - y_2) - \frac{x_1 + x_3}{2} (y_3 - y_1) \end{aligned}$$

С появлением цифровых моделей карт появились специальные сайты, например www.mapsdirections.info,



где не составляет труда измерить площадь любого объекта, изображенного на карте.

Используя аналитический метод, программа считывает координаты с карты и автоматически считает площадь.

Поверхность:
6454 метры²
0.006 километры²
69470 футы²
7719 ярды²
1.595 акров

←

Введите сюда ваш адрес... Показать местоположение

Расстояние Площадь Очистить маркеры Удалить последний маркер

ул. Воздвиженка ул. Воздвиженка ул. Воздвиженка

Картографические данные © 2018 Google 20 м

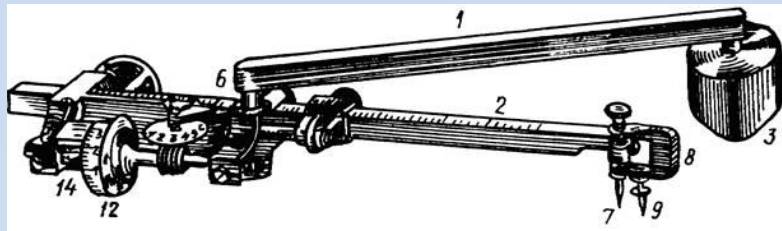
Механический метод

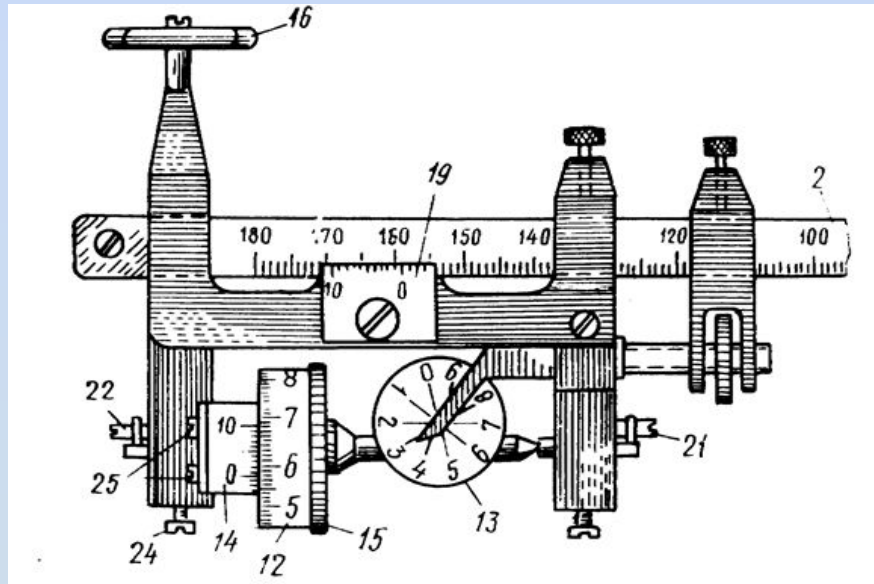
При механическом способе применяют планиметры различных конструкций.

Планиметр – специальный прибор, для определения площадей достаточно больших участков на планах или картах.

Полярный планиметр:

Полярный планиметр состоит из трех частей: полюсного 1 и обводного 2 рычагов и каретки счетного механизма. Полюсный рычаг с одной стороны имеет груз с иглой 3, которая является полюсом планиметра; перед началом измерений иглу вдавливают в бумагу. С другой стороны полюсный рычаг заканчивается шарниром 6, с помощью которого он соединяется с кареткой счетного механизма. На конце обводного рычага имеется обводный шпиль 7, которым обводят контур участка, удерживая рычаг за ручку 8. Для того чтобы шпиль не царапал карту, существует штифт 9, длину которого можно регулировать с помощью гайки. В более поздней конструкции планиметра шпиль заменен увеличительным стеклом с точкой в центре. На обводном рычаге расположена каретка со счетным механизмом. Он состоит из счетного колеса 12, счетчика целых оборотов счетного колеса и верньера 14. При измерении площади участка ободок счетного колеса и ролик должны находиться в пределах листа карты.

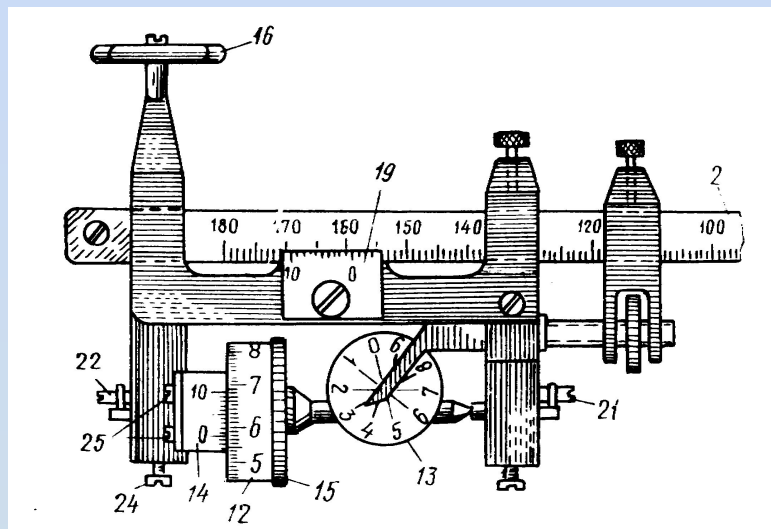




Счетное колесо разделено на 100 делений, каждые 10 делений оцифрованы. Десятые доли делений счетного колеса определяются по верньеру. Делением планиметра называется одна тысячная часть окружности счетного колеса.

Отсчет по планиметру всегда состоит из четырех цифр. Первая цифра – ближайшая к указателю меньшая цифра счетчика оборотов 13, вторая и третья цифры – сотни и десятки делений на счетном колесе, предшествующих указателю верньера 14 (начальному штриху шкалы верньера, т.е. 0); четвертая цифра – номер штриха верньера, совпадающего с каким-либо штрихом счетного колеса (единицы делений). На рисунке отсчет по счетному механизму составляет 3578.





Прежде чем приступать к измерению площади, необходимо убедиться в исправности планиметра. Он должен удовлетворять двум условиям.

1. Счетное колесо должно вращаться свободно и без колебаний. Если ось колеса слишком зажата в удерживающих ее центрах или колесо касается примыкающего к нему верньера, то вращение его будет задерживаться и могут возникнуть ошибки при измерениях.

Проверка выполняется путем вращения счетного колеса рукой. Оно должно вращаться по инерции 3–5 с. Между краем счетного колеса и верньером должен быть зазор не более толщины листа бумаги. Вращение оси счетного колеса регулируется винтами 21 и 22. Следует учесть, что при слишком слабом закреплении оси счетного колеса возможно его колебание. Положение верньера относительно края счетного колеса регулируется винтом 25.

2. Плоскость ободка счетного механизма должна быть перпендикулярна оси счетного колеса. Данная проверка выполняется путем обвода контура некоторого участка на бумаге при двух положениях полюса относительно обводного рычага – справа и слева.

Если результаты разнятся между собой не более, чем на $1/250$ среднего значения разностей отсчетов, то считается, что планиметр удовлетворяет установленным требованиям. При больших разностях следует производить измерение площадей при двух положениях полюса относительно обводного рычага и счетного механизма. Среднее значение из двух измерений свободно от погрешностей, вызванных нарушением данного условия.

Измерение площадей планиметром

Цена деления планиметра – это площадь, соответствующая изменению отсчета на одно деление. Геометрически ее можно представить как площадь прямоугольника, одна из сторон которого равна длине обводного рычага, а другая – делению планиметра.

Для определения цены деления планиметра берется участок, площадь которого заранее известна, затем производится измерение указанной площади планиметром.

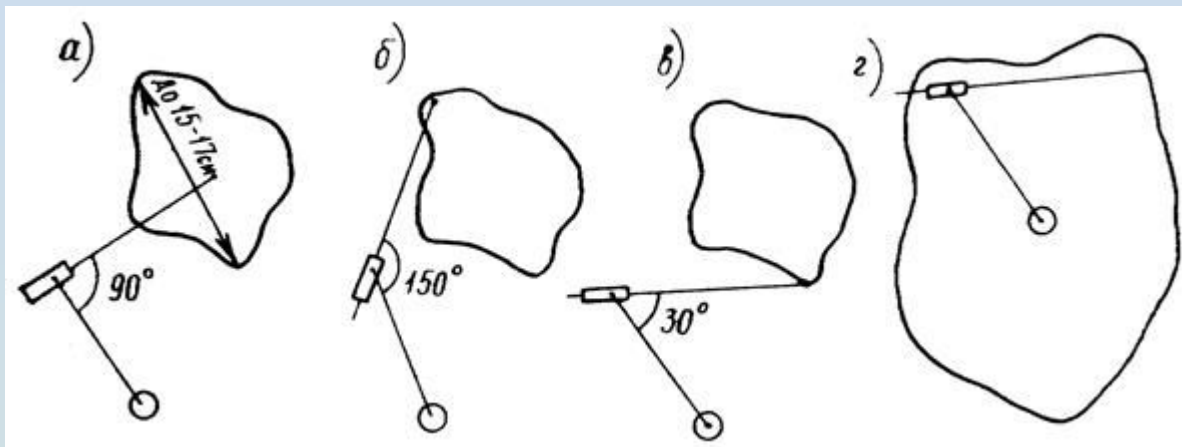
Обводный шпиль сначала устанавливают в центре квадрата, а полюс закрепляют в такой точке, чтобы угол между обводным и полюсным рычагом был равен примерно 90° и чтобы при обводе квадрата ни одна из опорных точек планиметра не выходила за пределы листа карты. Обводный шпиль подводят к одному из углов квадрата и снимают отсчет u_1 . Далее шпилем обводят стороны квадрата по ходу часовой стрелки. Возвратившись в исходную точку, снимают второй отсчет u_2 .

Сместив несколько обводное колесо, вторично производят обвод квадрата против часовой стрелки. При движении по ходу часовой стрелки отсчеты будут возрастать, против часовой стрелки – уменьшаться. Вычитая из большего значения меньшее, находят разности отсчетов, которые не должны отличаться более чем на 5 делений. Проведенные измерения составляют один полуприем. Вторым полуприемом выполняют в положении полюса с другой стороны обводного рычага и каретки счетного механизма. Расхождение в средних разностях отсчетов при двух полуприемах не должно превышать 5 делений. При наличии сходимости за окончательное значение разности отсчетов принимается среднее из двух результатов.

Цена деления планиметра вычисляется по формуле:

$$c = \frac{\Pi}{u_2 - u_1}, \text{ где } \Pi - \text{площадь измеренного участка;}$$

Измерение площадей относительно небольших участков производится с полюсом вне контура. Так же, как и при определении *c* (цены деления), шпиль располагают примерно в центре участка, а для полюса выбирают такое место, чтобы рычаги планиметра составляли прямой угол (рис. а). Затем производится беглый обвод контура. Угол между рычагами (рис. б, в) должен составлять не менее 30° и не более 150° . Если это условие не выполняется, то подбирается другое, более благоприятное положение полюса. Возможны случаи, когда это не удастся, и угол между рычагами выходит за пределы допуска при любом положении полюса. Тогда измерение площадей следует выполнять с полюсом внутри контура (рис. г) или по частям.



Площадь участка, измеренная при полюсе вне контура, вычисляется по формуле:

$$\Pi = c(u_2 - u_1)$$

Значение q планиметра, необходимое при работе с полюсом внутри контура, определяется так же, как и цена деления c , путем обвода контура участка, площадь которого известна. Участок выбирается значительно больших размеров (квадрат 40 ´ 40 см или круг радиусом 30 см). Значение q находится с учетом ранее установленной цены деления c

$$q = \frac{\Pi}{c} - (u_2 - u_1)$$

Площадь с полюсом внутри контура определяется одним приемом и к разности отсчетов добавляется q :

$$\Pi = c(u_2 - u_1 + q).$$

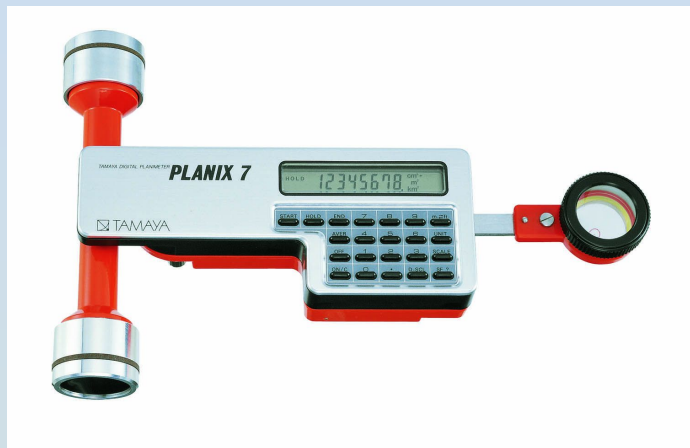
Ошибка определения площади находится приближенно по формуле:

$$\Delta_{\Pi} = c(0,68 + 0,028\sqrt{u_2 - u_1})$$

Точность определения площади планиметром - 1/300.

В настоящее время имеются и электронные планиметры с индикацией результата измерений на экране дисплея.

Планиметр роликового типа PLANIX 7 имеет ролики, обеспечивающие значительное горизонтальное перемещение. Цифровая клавиатура позволяет вводить пользовательский масштаб, в котором вычисляется площадь плана или рисунка.



14

ТЕХНИЧЕСКИЕ ХАРАКТЕРИСТИКИ:

Питание	NiCd-аккумулятор/блок питания
Время работы, ч	15
Дисплей	1-строчный 8-ми разрядный ЖК
Точность, %	0,2
Диапазон измерений, см	300 x 30
Вес, г	650
Размер, мм	150 x 240 x 5

ВЫВОДЫ

Графический и аналитический способы достаточно просты, главное - правильно применять формулы и следить за ходом вычисления площадей.

Что касается механического способа, здесь главное - понять принцип работы с прибором и следовать порядку измерения площади. С появлением электронных планиметров сделать это становится гораздо легче и быстрее.

