



Қ.И.САТБАЕВ АТЫНДАҒЫ ҚАЗАҚ ҰЛТТЫҚ  
ТЕХНИКАЛЫҚ зерттеу УНИВЕРСИТЕТІ  
Т.Басенов атындағы сәулет және құрылыс  
институты

Кафедра: «Тіршілік қауіпсіздігі»

**Тақырыбы: *Спринклерлі және дренажды қондырғылар***

Оқытушы: *Бутебаева Ж.Т.*  
Студент: *Жапарқұл Айгүл*  
*Қуатбек Акерке*  
Мамандығы: *5В073100*

- Үйлерді сумен жабдықтау жүйелері өрт өшіру тәсіліне байланысты төмен қысымды және жоғары қысымды жүйелерге бөлінеді. Төмен қысымды жүйелерде су сыртқы тораптағы гидранттар арқылы ерт өшіруге сорғыштармен жіберіледі. Жоғары қысымды жүйелерде электр энергияның шығыны өте көп болуына байланысты үйлерді сумен жабдықтау жүйелерде сирек, көбінесе көп қабатты үйлерде қолданады.



- Ішкі өртке қарсы су құбырларын үйлердің өртке қауіптілігі мен қабаттығына байланысты бөлек және басқа құбырлармен біріккен етіп жасайды.
- Суды жеткізуге арналған техникалық жабдықтардың түріне байланысты өртке қарсы сумен жабдықтау жүйелері былай бөлінеді:
  - жай жүйелері, олар өрт өшіруге арналған шүмектермен жабдықталады;
  - жартылай автоматты, оларды кейде дренчерлі жүйелер деп атайды;
  - автоматты, спринклерлі жүйелер.



- Спринклерлі-дренчерлі жабдықтарды қолданудың жарты ғасырдан астам тәжірибесі көрсеткендей, ол шаруашылық объектілерінің сенімді өрт қорғанысын қамтамасыз етеді.
- Үқтимал өрт қауіпсіздігінің жоғарылаудың ең пәрменді құралымен қазіргі уақытта автоматты өртке қарсы қорғаныста қалады. Елеулі кемшіліктердің қатар айрылмаған (**спринклер және құрғатқыш**) су өрт сөндірулері дәстүрлі қондырулары алайда:
  - - Сөндіруге су үлкен шығындар (0,08 л/с м<sup>2</sup> көп);
  - - Жайларды сутың шығанағы қосымша зиянды түсірудің мүмкіндігі есебінен және материалдық-құндылықтар;
  - - (сорғы үйі және сақтау үшін құрғатқыш стансалар, қойма резервтік су, сумен қоректендіргіштер, құрғату имарат дайындап қойған) инженерлік құрылыстарды күрделі құрылыстың қажеттілігі;
  - - Сенімділіктің 1 санаты бойымен үлкен қуатты электрмен жабдықтаудың қамтамасыз етуін қажеттілік;
  - - Күрделі регламент және өрт сөндіру қондырғылары техникалық күтімге үлкен шығындар.



Сулы және көбікті спринклерлік қондырғыларды бөлмедегі ауа температурасына байланысты келесідей жобалау қажет: сумен толтырылған – бөлмедегі минимальды ауа температурасы  $5^{\circ}\text{C}$  және одан жоғары кезде; ауалы – минимальды ауа температурасы  $5^{\circ}\text{C}$  төмен емес жылытылмайтын бөлмелер үшін.

Спринклерлік қондырғыларды ғимараттар мен имараттар жабындысының конструктивті элементтерін қорғау үшін арналған қондырғылардан басқа бөлме биіктігі 3,2 м артық емес бөлмелер үшін жобаланады. Соңғы жағдайда қондырғы параметрлері биіктігі 3,2 м артық бөлмелерде 1-ші топты бөлмелерге қондыру қажет.



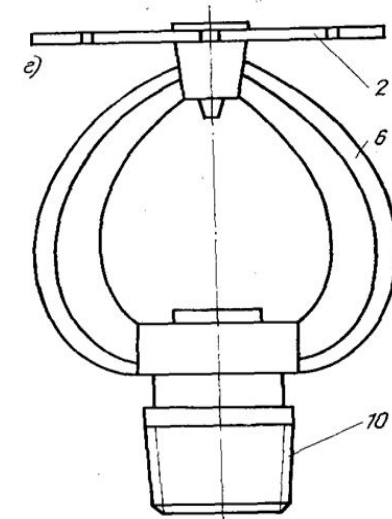
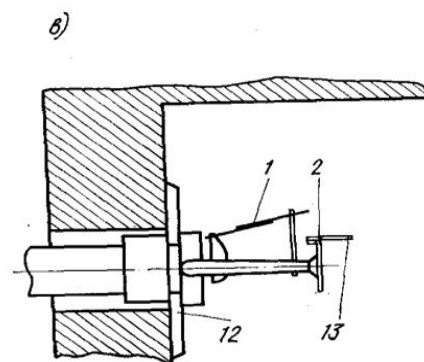
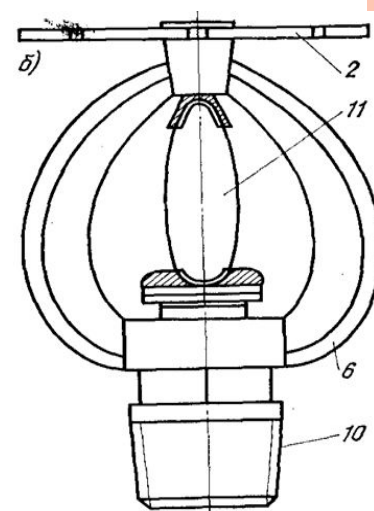
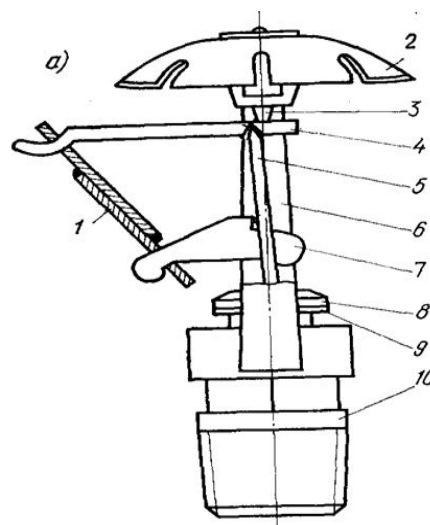
## **Спринклерлі және дренчерлі қондырғылардың жұмысы және құрылысы**

Дайын күйдегі спринклерлі қондырғы автоматты су қоректендіргіш тудыратын қысым астында болады. Спринклерлі шашыратқышты ашу кезінде қоректендіргіш таратқыш құбырөткізгіштердегі қысым түседі, бақылау-дыбыстық клапан ашылып және автоматты су қоректендіргіштен келтіруші құбырөткізгіш бойынша ашылған спринклерлі шашыратқыштар арқылы өртті сөндіру орнына келеді. Бір уақытта су бақылау-дыбыстық клапанның іске қосылуы туралы дыбысты беретін дыбыстық құрылғыға түседі. Командалық импульс дыбыстық құрылғыдан негізгі су қоректендіргіштің іске қосылуына келеді, ол су көзінен суды алады және спринклерлі жүйеге түседі. Қайтымды клапан сорғыштың жұмыс істеуі кезінде автоматты су қоректендіргішті ағытады, ал қайтымды клапан автоматты су қоректендіргіштің жұмыс істеуі кезінде сорғышты ағытады. Автоматты су қоректендіргіштің сумен толтырылуы құбырөткізгіш бойынша жүзеге асады, ал ауаны компрессормен сорады.



# Сулы өрт сөндіру қондырғысының принципті сызбасы

- а — спринклерлі секция;
- б — қоздырғыш тросстық жүйесі бар дренчерлі секция;
- в — қоздырғыш спринклерлік жүйесі бар дренчерлі секция;
- 1 — спринклерлі шашыратқыш;
- 2 — таратқыш құбырөткізгіш;
- 3 — тұтындырушы құбырөткізгіш;
- 4 — бақылау-дыбыстық клапан;
- 5 — тартпа;
- 6 — дыбыстық құрылғы;
- 7 — дренчерлі шашыратқыш;
- 8 — жеңіл балқығыш троссты құлып;
- 9 — троссты керу ролигі;
- 10 — қоздырғыш клапан;
- 11 — қолдық іске қосу краны;



Дренчерлі қондырғылар келесі қоздырғыш жүйелердің біреуімен іс-әрекетке келтіріледі: троссты, гидравликалық (пневматикалық, электрлік). Дайын күйдегі дренчерлі қондырғының қоздырғыш жүйесі автоматты су қоректендіргішпен тудырылатын қысым астында болады, ал таратушы және қоректендіруші құбырөткізгіштер атмосферамен байланысады.

Өрт кезінде спринклерлі шашыратқыштар ашылады (немесе троссты қоздырғыш жүйенің жеңіл балқығыш құлыптары бұзылады), қоздырғыш жүйеде қысым түседі, өйткені су ағып жатқан спринклерді





## **Спринклерлі және дренчерлі қондырғылардың жүйелеріне қойылатын талаптар**

Спринклерлі және дренчерлі қондырғылар бір секциядан тәрізді, бірнеше секциялардан тұра алады. Әрбір секция өздігінше басқару түйініне ие болады. Егер спринклерлі немесе дренчерлі қондырғы төрт және одан да көп секциялардан тұрса, онда келтіруші құбырөткізгіш сақиналы болып жасалады, ал қалған жағдайларда тұйық жіберіледі. Сулы өрт сөндіру қондырғыларының сыртқы келтіруші құбырөткізгіштері басқа тағайындаулы құбырөткізгіштермен жалғануы мүмкін.

Қоректендіруші құбырөткізгіштер жүйе трассировкасына байланысты сақиналы тәрізді, тұйық та жасалады. Егер спринклерлі қондырғылардың қоректендіруші құбырөткізгішінің диаметрі 70 мм артық болса, онда оған ішкі өрт крандарын орнатуға болады.



- Сулы спринклерлі шашыратқыштар өрт сөндіру қондырғыларын автоматты түрде қосуға және өрт көзіне суды шашуға арналған. Қорғалатын бөлмедегі температура спринклерлі шашыратқышты (суретте көрсетілген) ашуға қажетті температураға дейін көтерілгенде жеңіл балқитын құлып балқиды, құлып пластинаға түсіп клапан және шайба рычактарымен бірге түседі.



ішкі өрт өшіруге арналған шүмектерді вестибюльдерде, коридорларда, өтетін және басқа да қолайлы жерлерде орналастыру керек.

Үйлерде өрт өшіруге арналған шүмектермен желілердің санын, олардың орналасатын жерін анықтауда төменде келтірілген мәліметтерді еске алу керек.

Өндіріс пен қоғамдық үйлерде ағыстардың есеп саны үштен, ал тұрғын үйлерде екіден кем болмаса желілерде қосарланған өрт шүмектерін орнатуға болады.



Өрт шүмекті бөлменің таза еденнің деңгейінен 1,35 м биіктікте, арнайы желдеткіш тесіктері бар кішкене шкапта орнатады. Өрт шүмектің құрамына желінің бекітетін вентилі бар тарам, тез тұтастырып жалғастырғыш жартылай гайка, өртке су себетін шланг және өртке су ататын, темір ұшы (брандспойт) кіреді.

Үйлердің өртке қарсы су жүйелерінде 10 мин ішінде ағыстың есепті саны жұмыс істеуін қамтамасыз ететін су қоры бағі болу керек, Ал ерт өшіруге арналған сорғыштарды жұмысқа автоматты қосылу жағдайында бактердің қажеті жоқ.



- Өрт сөндіру техникасы келесі түрлерге жіктеледі:
- 1 - өрт сөндіру машиналары (автомобильдер, мотопомпалар және тіркемелер);
- 2 - көтеріп жүретін (аспалы) өртсөндіру құрылғылары (мотопомпалар, аспалы өртсөндіргіштер);
- 3 - тұрғылықты өрт сөндіру қондырғылары;
- 4 - өрт дабылы және хабар беру құрылғылары;
- 5 - қол өрт сөндіргіштері;
- 6 - өртсөндіретін қол құралы (шелек, лом, балта, күрек);
- 7 - өрттен құтқару құрылғылары. Әрбір өндірістік бөлме, ғимарат немесе имарат ҚР Өрт қауіпсіздігі ережелеріне сәйкес қандай да бір өрт сөндіру техникасымен қамтамасыз етілуі тиіс.

**Өрт сөндіру құрылғылары және қондырғылары өрт сөндіргіш заттардың құрамы мен түрлеріне байланысты олар *аэрозольді* (галоидті-көмірсутекті), *сулы* (спринклерлі, дренчерлі), *газды* (азотты, көмір-қышқылды), *сұйықтықты*, *булы* және *ұнтақты* болып бөлінеді.**

- **дренчерлік өрт сөндіру қондырғысы** - ашық дренчерлік суландырғышпен жабдықталған және өртті барлық есептік алаңы бойынша анықтау мен өшіруге, сондай-ақ су бүркеуін құруға арналған сумен өрт сөндіру қондырғысы;
- **спринклерлік өрт сөндіру қондырғысы** - белгілі бір температураға жеткен кезде ашылатын қалыпты жабық спринклерлік суландырғышпен жабдықталған сумен өрт сөндірудің автоматты қондырғысы.



Өрт автоматикасы өрттен қорғаудың ең маңызды бағыты болып табылады және халық шаруашылығы экономикасына белсенді әсер етеді. Оның әсері былай түсіндіріледі, оның көмегі пайда болған өрттердің таралуын ірі өрттергі айналдырмауы, нәтижесінде экономикалық шығын мәні төмендейді. Статистика көрсететіндей, өрт автоматикасымен жарақтандырылған нысандардағы өрт шығыны, ондай қондырғысы жоқ нысандар шығындарынан орташа 20 есе төмен. Есептеу көрсететіндей, өрт автоматикасын игеру жыл сайын бірнеше ондаған миллионға экономикалық тиімділік көрсетеді.



- Спринклерлі қондырғылар сулы және әуе қондырғыларға бөлінеді. Сулы қондырғылар температурасы 0°С-ден жоғарғы бөлмелерде қолданады. Бұл жүйе сумен толтырылады. Әуе жүйелері жылытпайтын бөлмелерде қолданады, олардың құбырларында қысымды бақылау - сигналды клапаннан кейін сығылған ауа ұстап тұрады. Спринклерлі қондырғының құрамына кіретін негізгі элементтердің бірі спринклерлі суландырғыш. Оларды шыны мен металл құлыпты әр түрлі температура режимінде жұмыс істеуіне жасайды. Спринклерлі суландырғыш штуцері бар корпуста, рамасы бар шығыршықтан, спринклерден, тесігі бар диафрагмадан, балқығыш қорытпамен қосылған үш бөлшекті құлыптан және тірек тығырығы бар шыны клапаннан құрылады. Температура жоғарылауы есеп шегінен өткенде қорытпа жұмсарып беріктігін жоғалтады, сөйтіп құбырдағы қысымның әсерімен құлып жеке бөлшектерге ажырай судың ағысы диафрагманың тесігінен ұмтылады да розеткаға соғылып бөлменің белгілі ауданын суландырады.
- Спринклерлі және дренчерлі қондырғылардың гидравликалы есебі тармаққа тек қана негізгі су қоректендіргіштен жіберілетін жағдайға жасалынады.





- Дренчерлерді бір-бірінен ара қашықтығы 3 м-ге тең, ал бөлменің қабырғасынан 1,5 м-де орнатады.
- Өрттің қауіпті жағдайы туғанда жартылай автоматты дренчерлі жүйелерді жұмысқа адамдар кірістіреді.
- Өртке қарсы сумен жабдықтауының автоматты спринклерлі жүйелері
- Автоматты спринклерлі жүйелерді аса өрт қауіптілігі бар бөлмелерде қолданады. Олар адамдардың қатысуынсыз өртті өшіреді, қысымды жоғарылататын сорғыштармен өрт дабылының жүйесін бір уақытта жұмысқа кірістіреді.



- Дренчерлі жүйелерді жеке бөлмелерді оттан, есік тесіктерінде, театрді сахна мен көрермендер залының аралықтарында тағы басқада бөлмелерде су бүркеу жасап бөлектенуге қолданады.
- Дренчерлі қондырғыларды сулы және құрғақ құбырлыға бөледі. Сулы қондырғыларды жарылуға қауіпті бөлмелерде қолданады.

