

**ПМ.01. Техническое обслуживание и ремонт автотранспорта**  
***МДК 01.01 Устройство автомобилей***

**Раздел 4. Конструкция автомобиля**

**Тема : Гидротрансформатор**

**УРОК № 119**

Учебник МАДИ Основы конструкции автомобиля, Глава 3 Трансмиссия, стр. 133,  
Иванов А.М., Солнцев А.Н., Гаевский В.В. и др.

Учебник Автомобили:Теория и конструкция автомобиля и двигателя, Глава 32 Коробка передач,  
стр. 415. В.К.ВАХЛАМОВ, М.Г.ШАТРОВ, под редакцией д-ра техн. наук, профессора А. А. ЮРЧЕВСКОГО  
Учебник для студ. учреждений сред. проф. Образования Автомобили: Устройство автотранспортных средств,  
Глава 14.Трансмиссия, стр. 291, Пузанков А.Г.

KAPEO JB  
06 01 59/136

KIA  
CARENS.









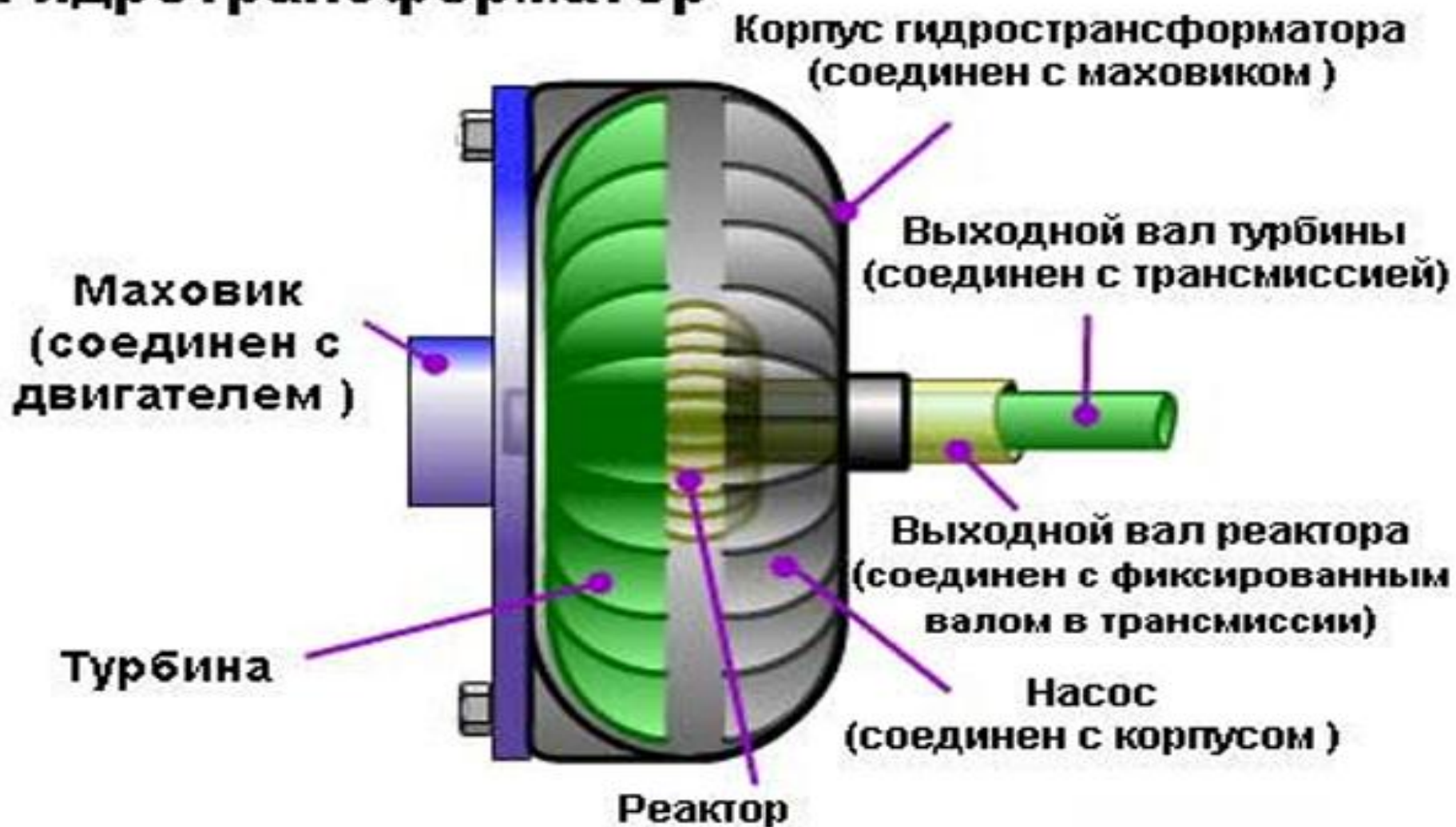
Детали гидротрансформатора: 1 - насосное колесо; 2 - турбинное колесо; 3 - колесо реактора; 4 - часть корпуса ГДТ; 5 - муфта свободного хода реактора; 6 - крышки муфты свободного хода; 7 - поршень блокировки ГДТ; 8 - упорный подшипник реактора; 9 - упорная шайба турбинного колеса; 10 - остатки рабочей жидкости с продуктами механического износа деталей.







# Гидротрансформатор





Турбинное колесо

Реактор

Насосное колесо

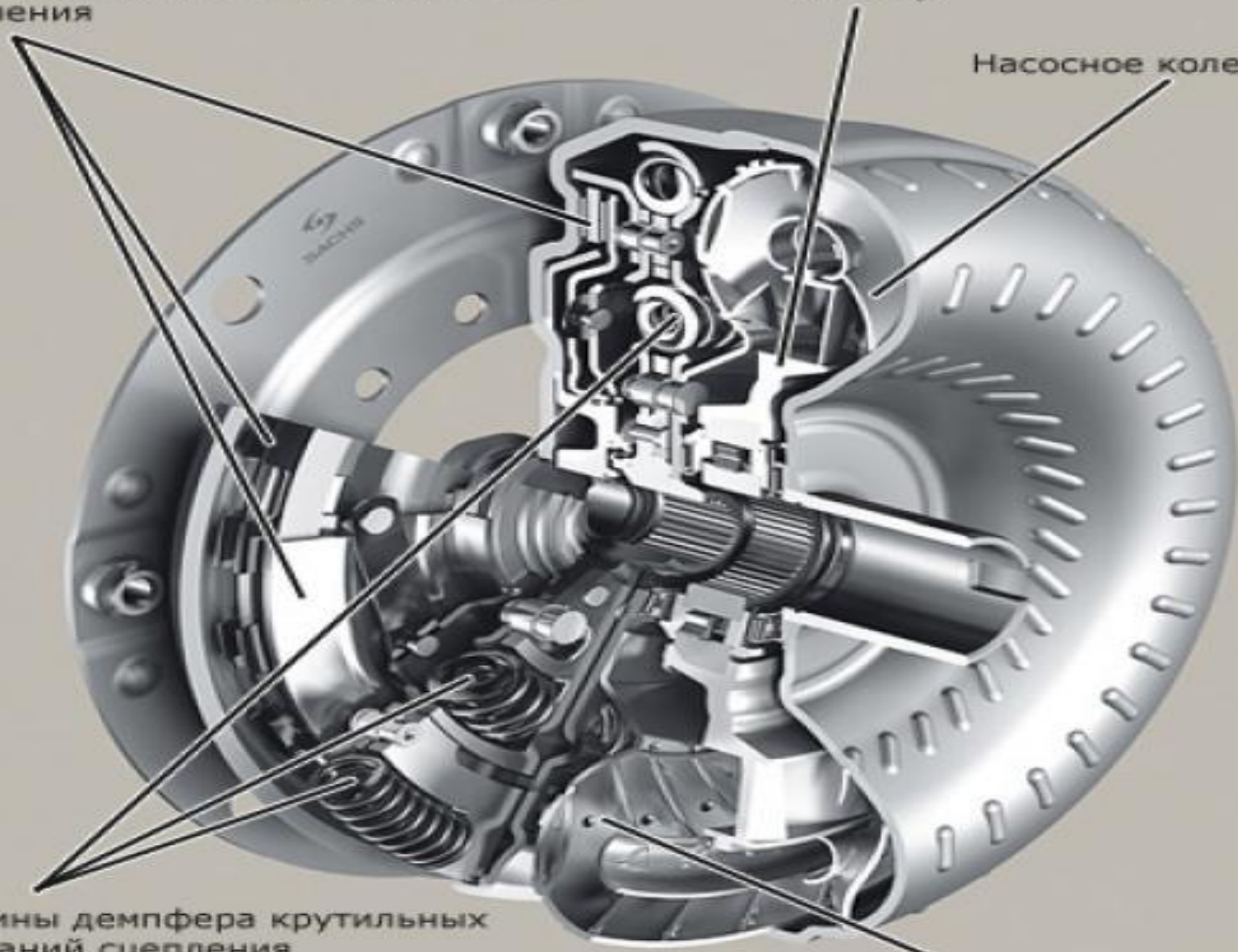




Фрикционный пакет многодискового сцепления

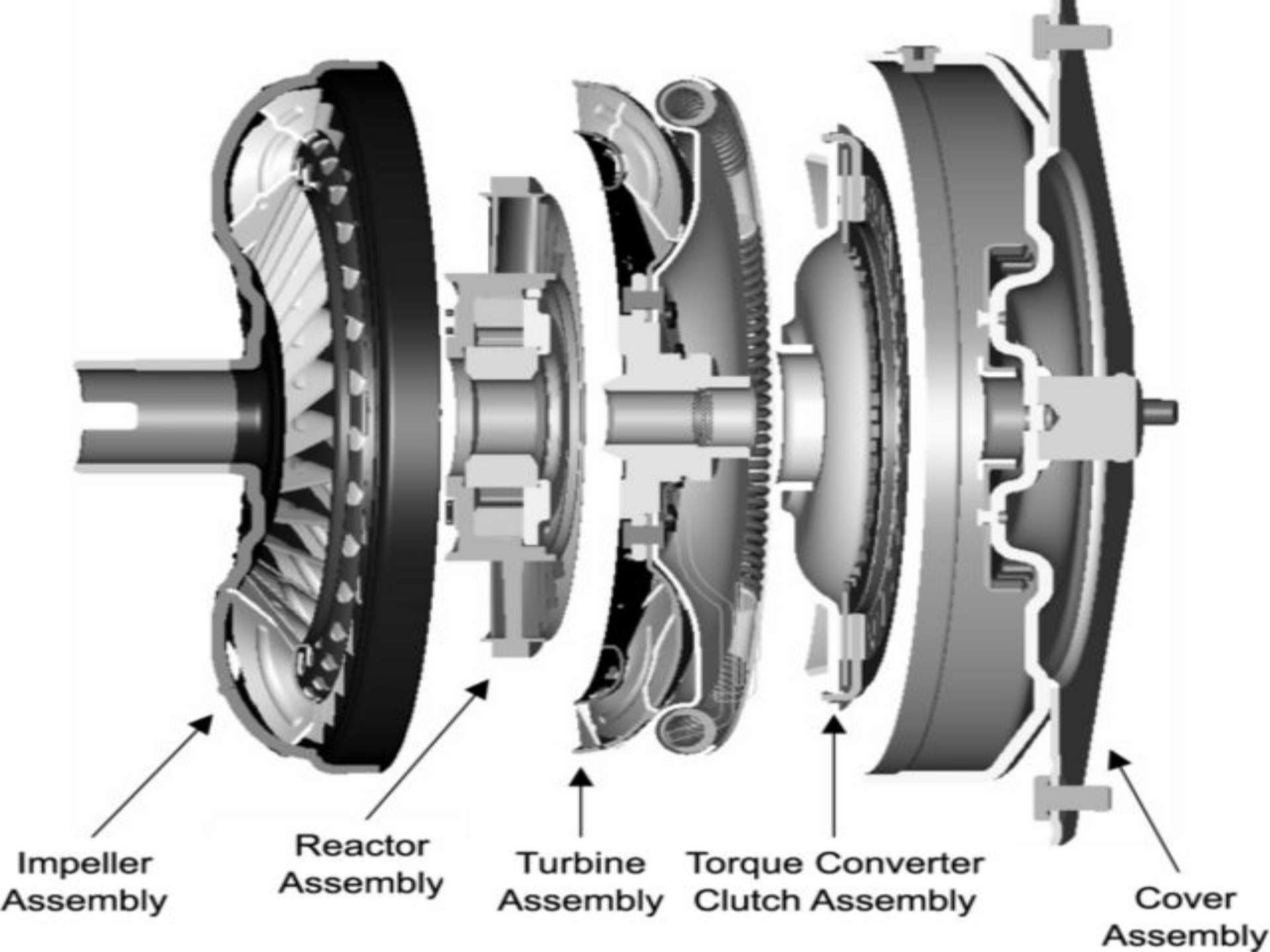
Реактор

Насосное колесо



Пружины демпфера крутильных колебаний сцепления

Турбинное колесо





Гидротрансформатор перед сборкой.

ГДТ со снятой крышкой







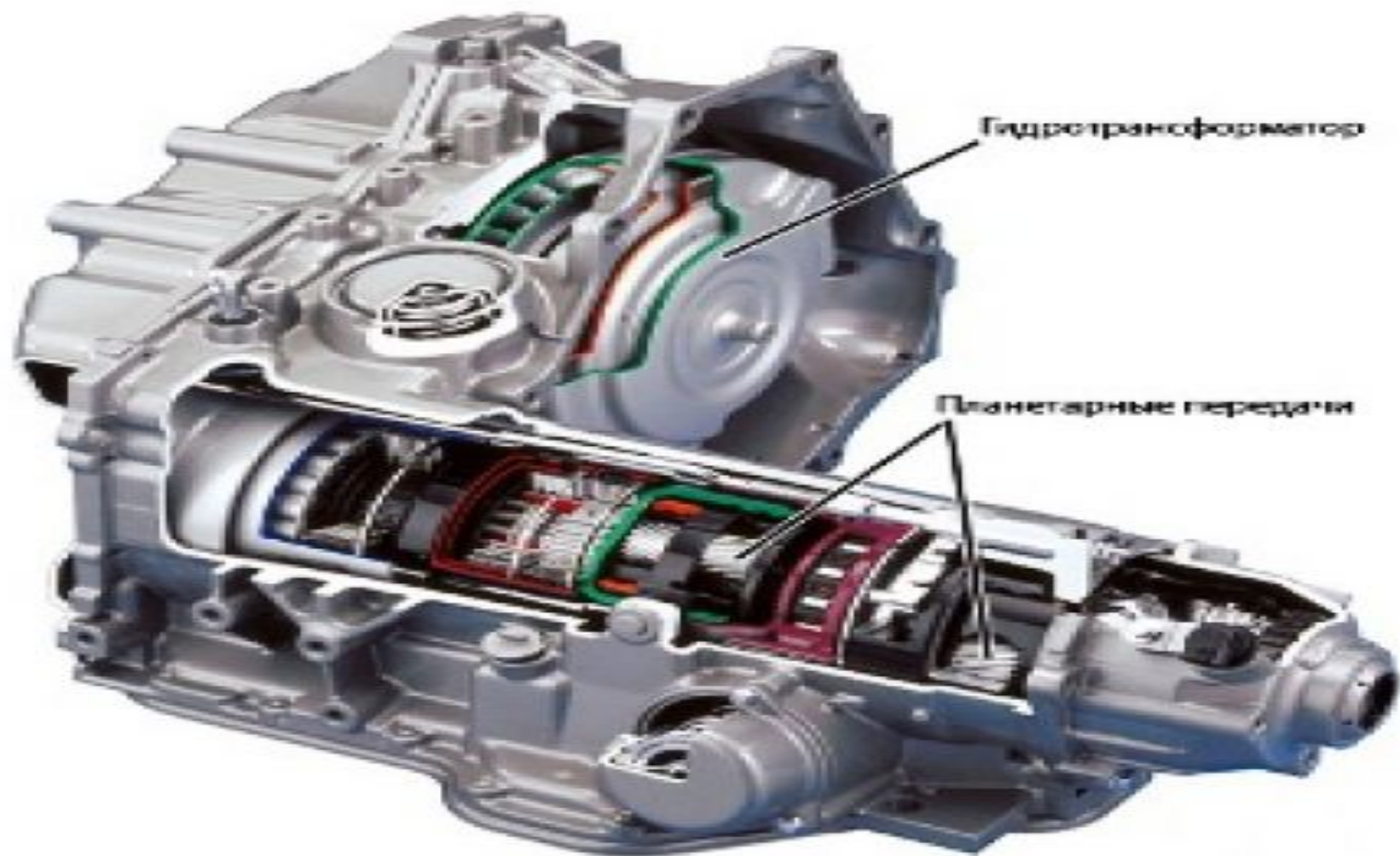
















THE END

